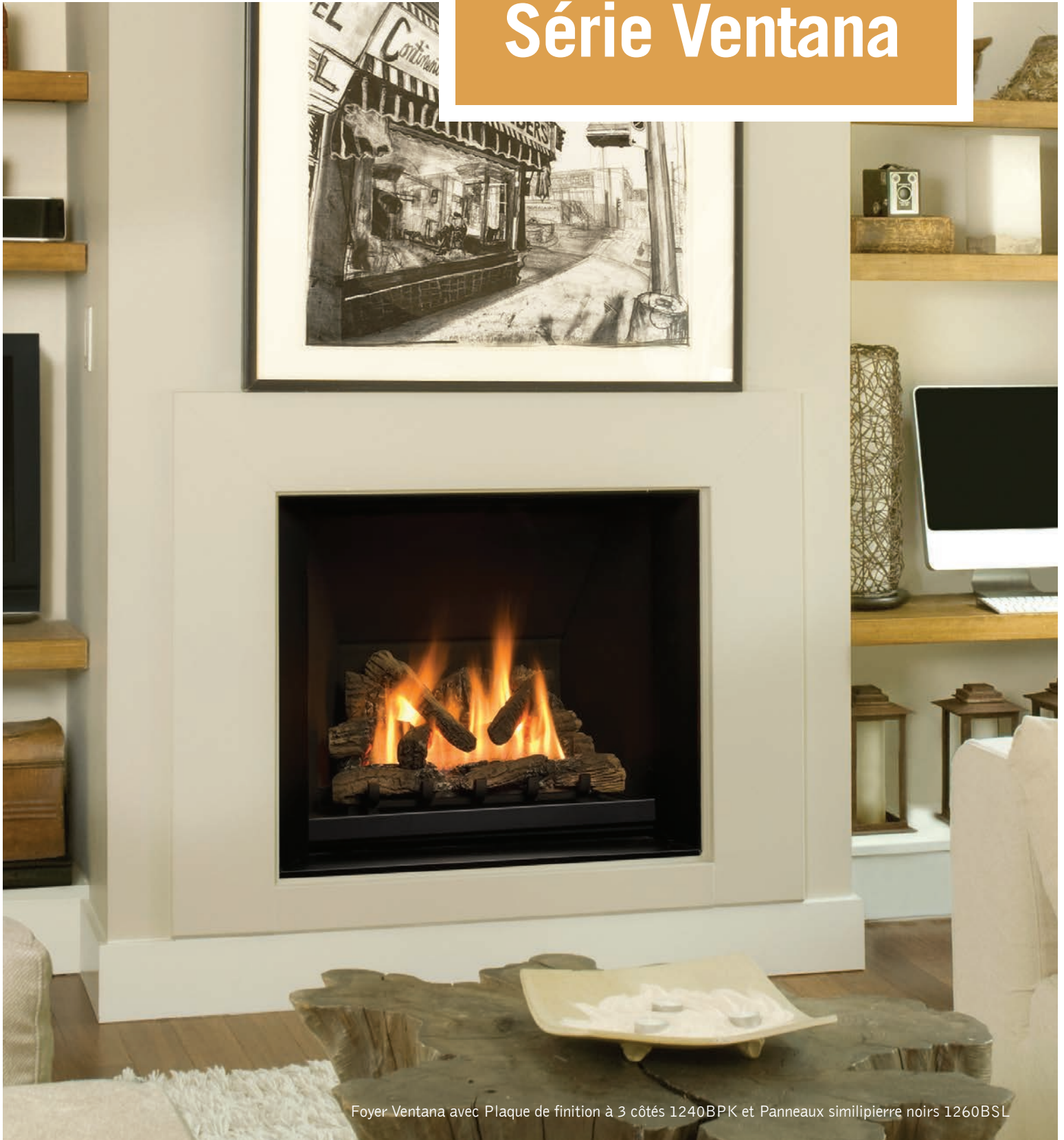


Série Ventana



Foyer Ventana avec Plaque de finition à 3 côtés 1240BPK et Panneaux simili pierre noirs 1260BSL

Présence remarquable Excellente performance

Dans un marché saturé de foyers grand-format fournissant très peu de chaleur et d'efficacité, nous apprécions la nouveauté. Conçu pour distribuer la chaleur radiante de façon efficace, le Valor Ventana combine différents style d'âtres à la technologie de pointe de la chaleur par rayonnement.

Un mélange parfait de chaleur par radiation et convection fournit un chauffage efficace et soutenu pour les grandes pièces. Une réduction de flammes de 60 % aide à marier l'intensité du feu à vos besoins de confort.

Des flammes spectaculaires accompagnées d'éléments au style épuré et simple se prêtent bien à vos inspirations d'aménagement intérieur.

Chaque Ventana est rehaussé d'un éclairage d'ambiance réglable qui peut être utilisé même lorsque le foyer est éteint. La fenêtre en retrait réduit les reflets et élimine l'effet "aquarium" obtenu avec d'autres foyer à gaz.

Un évier plus petit et des côtés profilés permettent l'installation dans des coins dont l'espace est plus limité.

Le ventilateur de zone (1270RBK) offert en option est conçu pour redistribuer à d'autres pièces de la maison, la chaleur générée par le Ventana. Ceci vous permet de chauffer jusqu'à trois pièces différentes d'un seul foyer!

Voici le Ventana, un foyer amalgamant présence et performance.





Foyer Ventana avec Plaque de finition à 4 côtés
1241FBK et Panneaux similitierre 1255IBL



Bordure angulaire fer antique 623STV, Plaque de finition à 3 côtés 1240BPK, Base de fonte Ventana (noire) 1225VFB et Panneaux rouge victorien 1245VRL



Plaque de finition à 4 côtés 1241FBK
Panneaux Ledgestone 1280LSL



Bordure de fonte fer antique 615CVI, Plaque de finition à 3 côtés 1240BPK et Panneaux Frontera 1250FSL



Choix de finis



Foyer Ventana avec Plaque de finition à 3 côtés 1240BPK et Panneaux simili pierre 1255IBL



Bordure angulaire bronze 623STZ, Plaque de finition à 3 côtés 1240BPK et Panneaux simili pierre 1255IBL



Porte double FenderFire 1215FDV et Panneaux Frontera 1250FSL



Porte simple FenderFire 1220FSV, Arche de fonte 614CVI et Panneaux rouge victorien 1245VRL

Foyer Ventana avec Plaque de finition à 3 côtés 1240BPK,
Panneaux Frontera 1250FSL et Manteau Corvallis de Fires of Tradition



ÉLÉMENTS DU FOYER VENTANA

| FOYERS | | |
|--------|---------|---|
| | 1200EAN | Foyer Ventana à évent direct NG (bûches) |
| | 1200EAP | Foyer Ventana à évent direct LPG (bûches) |

| PANNEAUX | | |
|----------|---------|----------------------------------|
| | 1245VRL | Panneaux briques rouge victorien |
| | 1250FSL | Panneaux Frontera |
| | 1255IBL | Panneaux similipierre |
| | 1260BSL | Panneaux similipierre noirs |
| | 1280LSL | Panneaux Ledgestone |

| BORDURES | | |
|----------|----------|--|
| | 614CVI* | Bordure de fonte - fer antique (35-3/4" H sur 43-5/8" L) |
| | 615CVI* | Arche de fonte - fer antique (35-3/4" H sur 45-1/4" L) |
| | 623STV** | Bordure angulaire - fer antique (34-7/16" H sur 44-5/16" L) |
| | 623STZ** | Bordure angulaire - bronze (34-7/16" H sur 44-5/16" L) |
| | 1215FDV | Porte double FenderFire (31-3/4" H sur 35-3/4" L) |
| | 1220FSV | Porte simple FenderFire (31-3/4" H sur 35-3/4" L) |
| | 1240BPK | Plaque de finition à 3 côtés - noire (31-3/4" H sur 35-3/4" L) |
| | 1241FBK | Plaque de finition à 4 côtés - noire (31-3/4" H sur 35-3/4" L) |

* Les bordures de fonte 614 et 615 doivent être installées avec une de ces devanture - 1215FDV, 1220FSV, 1240BPK

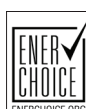
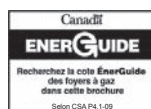
** La bordure angulaire 623 doit être installée avec la Plaque de finition à 3 côtés 1240BPK

| ACCESSOIRES | | |
|-------------|---------|------------------------------------|
| | 658DVK2 | Sortie d'évacuation horizontale |
| | 1200NCK | Trousse de conversion au gaz NG |
| | 1200PCK | Trousse de conversion au gaz LPG |
| | 1225VFB | Base de fonte Ventana - noire |
| | 1230ACB | Chenêts classique en fonte - noirs |
| | 1265WSK | Interrupteur mural |
| | 1270RBK | Ventilateur de zone |
| | GV60BRK | Manette arrêt 1 heure |
| | GV60NTK | Manette sans thermostat |

| MODÈLE/ GAZ | Modèle | Gaz | Apport max. Btu/hre | Apport min. Btu/hre | Cote ÉnerGuide* | Puissance max.* (sans ventilateur) Btu/hre |
|----------------|---------|-----|------------------------|------------------------|--------------------|--|
| | 1200EAN | NG | 36 000 | 15 000 | 64,4 % | 25 530 |
| | 1200EAP | LPG | 31 000 | 15 000 | 64,1 % | 21 510 |

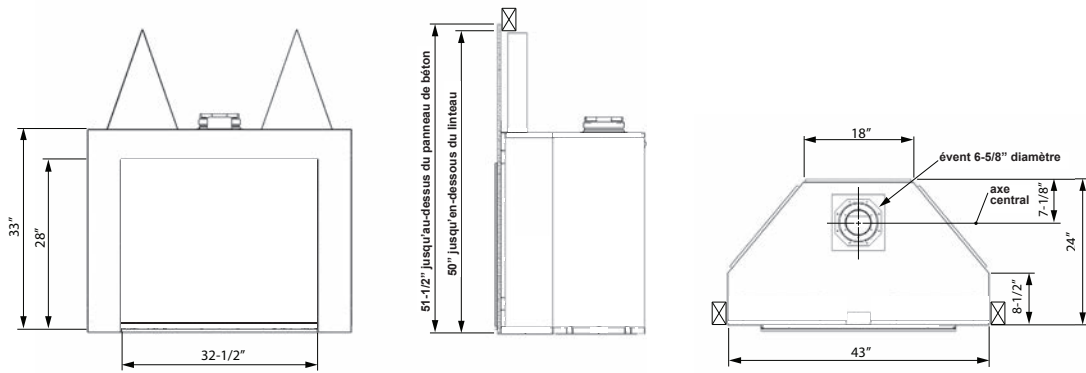
Homologué selon ANSI Z21.88-2014/ CSA 2.33-2014 Vented Gas Fireplace Heater American National Standard
CGA - 2.17-91 Gas Fired Appliances for use at High Altitudes

* La cote ÉnerGuide et le rendement sont déterminés sans l'usage d'un ventilateur, selon la méthode d'essai CSA P4.1-09



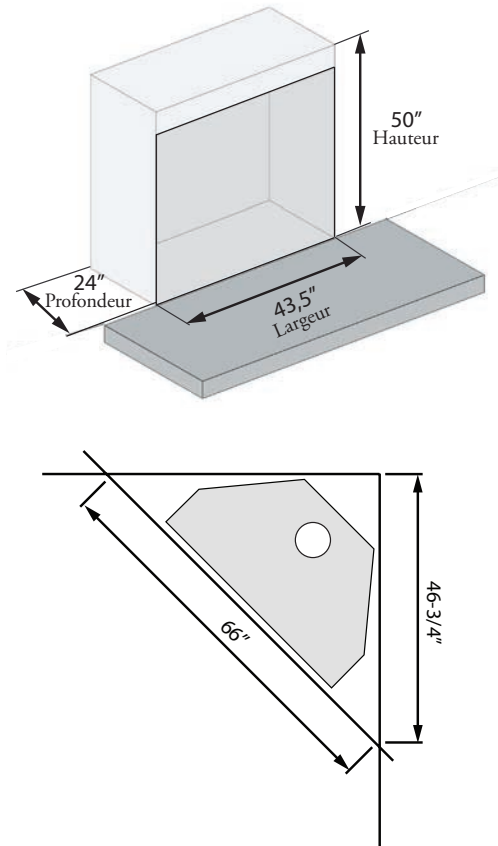
DIMENSIONS, DIMENSIONS D'ENCASTREMENT ET ÉVACUATION VENTANA

DIMENSION DU VENTANA



DIMENSIONS D'ENCASTREMENT

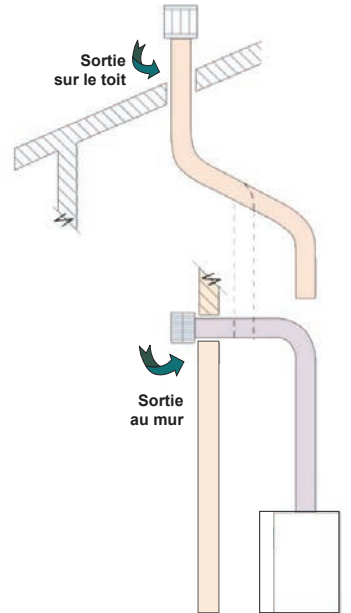
DIMENSIONS - 50"(H) sur 43,5"(L) sur 24"(P)



ÉVACUATION

SPÉCIFICATIONS D'ÉVACUATION

- Le parcours vertical maximal est de 40 pieds
- Le parcours vertical minimal est de 2 pieds



Conçu et fabriqué par :



Droits d'auteur Miles Industries Ltd. 2014
Fabriqué avec fierté en Amérique du Nord
BRVTNA15F - Décembre 2015

Imprimé sur papier recyclé ♻️

Veillez noter que les images peuvent varier des produits réels.
Consultez le guide d'installation du Ventana 1200 pour l'installation.
L'information sur les produits est exacte au moment de l'impression
et est sujette à changements.
Pour plus d'information visitez foyervalor.com

valor SYSTÈME SMARTFIRE

LUXE. EFFICACITÉ. QUALITÉ. COMMODITÉ. CHALEUR.



COMFORT CONTROL VALOR

Offert en équipement de série, la télécommande Comfort Control Valor vous aide à gérer vos besoins de chauffage de façon pratique, fiable et simple. La manette à touches Valor allume la veilleuse facilement, ajuste le niveau des flammes selon vos goûts et possède une minuterie incluant un thermostat. Respectueux de l'environnement dans sa conception, le système éteindra la veilleuse automatiquement lorsqu'inactive pour plus de 5 jours, économisant l'énergie et réduisant ainsi vos coûts de chauffage.



ZONE DE CONFORT VALOR

Distribuer la chaleur par air pulsé à travers toute votre maison est souvent inefficace. En cibler la répartition dans les endroits que vous fréquentez le plus est plus économique et plus efficace à la longue. Le chauffage par zone avec un Valor n'exige pas de conduits ou d'air pulsé, et produit le mélange parfait de chaleur par rayonnement et par convection – où vous le désirez, quand vous le désirez.



L'AVANTAGE DE LA CHALEUR RADIANTE

Comme la chaleur produite par le soleil, les foyers Valor distribuent la chaleur radiante directement dans votre espace de vie. La chaleur radiante satisfait les besoins de confort humains en utilisant jusqu'à 25 % moins d'énergie comparé aux systèmes traditionnels à air pulsé. La chaleur Valor remplace efficacement l'air froid venant des fenêtres froides et des portes, procurant une chaleur égale et constante aux objets dans la pièce. Conçue pour favoriser la circulation d'air par convection naturelle, le Ventana relève les normes de performance et d'efficacité des foyers à gaz grand format.



CHAUFFAGE EN CAS DE PANNE D'ÉLECTRICITÉ - PAS D'ÉLECTRICITÉ, PAS DE PROBLÈME

Lors d'une panne d'électricité en hiver, votre maison refroidit rapidement. Les foyers Valor chauffent sans électricité. Nos foyers fournissent le mélange parfait de chaleur par rayonnement et par convection réduisant ainsi la nécessité d'un ventilateur. Pas d'électricité, pas de problème avec Valor.



PROPRE ET VERT

Le gaz naturel est le combustible de foyer le plus propre générant les taux de particules et de gaz à effet de serre les plus bas. Valor est votre spécialiste dans la conception de solutions économiques de chauffage pour votre maison.



FOYER SÉCURITAIRE - UTILISEZ LA CHALEUR RADIANTE EN TOUTE SÉCURITÉ

Les surfaces du foyer, particulièrement la vitre de la fenêtre, sont extrêmement chaudes durant l'opération du foyer et demeureront chaudes pendant un certain temps après que le foyer soit éteint. Le contact avec la vitre chaude peut causer des brûlures sévères. Les enfants ou les individus à risques devraient être supervisés de près par un adulte lorsqu'ils sont dans la pièce où se trouve le foyer.

Un pare-étincelles Valor est inclus avec votre foyer et son installation est recommandée en tout temps. De plus, utilisez une barrière de sécurité conçue pour garder les bébés, jeunes enfants et individus à risque à distance sécuritaire du foyer.

Pour plus de renseignements visitez www.foyervalor.com/sécuritédufoyer.



Foyer Ventana avec Plaque de finition à 3 côtés 1240BPK et Panneaux Ledgestone 1280LSL

valor LA FAÇON SAGE DE CHAUFFER

Votre détaillant Valor autorisé

valor
LE PREMIER
FOYER À GAZ RADIANT™
www.foyervalor.com

BRVTNA15F - Décembre 2015