

## Foyer encastrable à événement direct RF24IDN (gaz naturel) et RF24IDP (gaz propane)

Brevet n°  
8,166,965 (US)

### Guide de l'installation et du consommateur

# DANGER



**VITRE CHAUDE - RISQUE  
DE BRÛLURES.**

**NE TOUCHEZ PAS UNE  
VITRE NON REFROIDIE.**

**NE LAISSEZ JAMAIS UN  
ENFANT TOUCHER LA VITRE.**

L'écran pare-étincelles fourni avec ce foyer réduit le risque de brûlure en cas de contact accidentel avec la vitre chaude et doit être installé pour la protection des enfants et des personnes à risques.

**INSTALLATEUR**  
Laissez cette notice  
avec l'appareil

**CONSOMMATEUR**  
Conservez cette notice  
pour consultation  
ultérieure

**Veillez lire ce guide  
entièrement AVANT  
d'installer et d'utiliser  
cet appareil.**

#### **⚠ AVERTISSEMENT RISQUE D'INCENDIE OU D'EXPLOSION**

Le non-respect des avertissements de sécurité pourrait entraîner des blessures graves, la mort ou des dommages matériels.

- Ne pas entreposer ni utiliser d'essence ni d'autres vapeurs ou liquides inflammables dans le voisinage de cet appareil ou de tout autre appareil.
- **QUE FAIRE SI VOUS SENTEZ UNE ODEUR DE GAZ :**
  - Ne pas tenter d'allumer l'appareil.
  - Ne touchez à aucun interrupteur. Ne pas vous servir des téléphones se trouvant dans le bâtiment où vous vous trouvez.
  - Sortez immédiatement du bâtiment.
  - Appelez immédiatement votre fournisseur de gaz depuis un voisin. Suivez les instructions du fournisseur.
  - Si vous ne pouvez rejoindre le fournisseur de gaz, appelez le service des incendies.
- L'installation et l'entretien doivent être assurés par un installateur ou un service d'entretien qualifié; ou par le fournisseur de gaz.

Cet appareil peut être installé dans une maison mobile déjà sur le marché et établie de façon permanente, là où la réglementation le permet.

Cet appareil ne doit être utilisé qu'avec le type de gaz indiqué sur la plaque signalétique. Cet appareil ne peut être converti pour l'utilisation avec un autre type de gaz, à moins que la conversion ne soit faite à l'aide d'un kit de conversion certifié.

Cet appareil peut être installé dans une chambre à coucher ou un boudoir.

**Massachusetts :** Dans l'état du Massachusetts, l'installation de la tuyauterie et la connexion finale doivent être effectuées par un plombier ou un technicien du gaz qualifiés.

This manual is available in English upon request.

# Table des matières

## POUR LE CONSOMMATEUR

Consignes de sécurité .....	3
La sécurité et votre foyer .....	4
Information à l'intention du consommateur .....	5
Première utilisation de votre foyer .....	5
Inspection annuelle.....	6
Nettoyez votre foyer .....	7
Vérifiez les flammes de la veilleuse et du brûleur .....	9
Remplacez les piles.....	9
Utilisez le support mural de manette .....	9
Localisez la carte de directives d'allumage, d'opération et d'identification .....	9
Entretien de votre foyer .....	10
Mécanismes de commande de votre foyer.....	10
Comment éteindre votre foyer (incluant la veilleuse) .....	10
Comment vous assurer que votre foyer ne s'allumera pas par inadvertance.....	10
Fonctionnement de la télécommande .....	11
Options .....	15
Consignes d'allumage .....	16
Garantie.....	35

Carte d'enregistrement  
de garantie à l'arrière  
de ce guide.



**État de la Californie. Mise en garde relative à la Proposition 65.** Les combustibles utilisés pour les appareils à gaz, au bois et au mazout de même que le produit de leur combustion contiennent des produits chimiques que l'État de la Californie considère comme cancérigènes et responsables d'anomalies congénitales et d'autres pathologies du système reproductif. *California Health & Safety Code Sec. 25249.6.* [Traduction]

NATIONAL  
FIREPLACE  
INSTITUTE



CERTIFIED  
www.nficertified.org

Aux États-Unis, nous recommandons que nos appareils à gaz soient installés et entretenus par des professionnels certifiés par NFI (National Fireplace Institute®). [traduction]

## POUR L'INSTALLATEUR QUALIFIÉ

Spécifications .....	17
Dimensions .....	18
Configurations d'évacuation .....	19
Sortie d'évacuation .....	20
Préparation du foyer existant.....	22
Installation.....	23
Branchez l'alimentation de gaz.....	23
Installez les conduits souples .....	24
Préparez l'appareil.....	24
Raccordez les conduits souples à l'appareil.....	25
Réinstallez les pattes (si enlevées) .....	25
Nivelez l'appareil .....	26
Réinstallez le module du brûleur .....	26
Branchez la conduite de gaz et vérifiez l'allumage..	26
Réinstallez le déflecteur du haut (si enlevé).....	26
Installez le déflecteur de convection.....	27
Installez les bûches de céramique .....	28
Réinstallez et vérifiez la fenêtre.....	29
Installez la plaquette de sécurité .....	29
Synchronisez la télécommande.....	30
Vérifiez l'opération .....	30
Réglez l'aération (si nécessaire) .....	30
Installez le pare-étincelles .....	31
Installez le couvercle de base ou la base de fonte..	31
Installez le support mural de manette.....	32
Schéma des connexions.....	33
Accessoires d'évacuation homologués .....	34
Garantie .....	35
Pièces .....	36

L'information contenue dans ce guide d'installation est correcte au moment de l'impression. Miles Industries Ltd. se réserve le droit de changer ou modifier ce guide sans préavis. Miles Industries Ltd. n'offre aucune garantie, expresse ou implicite, pour l'installation ou l'entretien de votre foyer et n'assume aucune responsabilité pour dommage(s) découlant d'une installation ou entretien fautifs.

Conçu et fabriqué par Miles Industries Ltd.  
190-2255 Dollarton Highway, North Vancouver, BC, CANADA V7H 3B1  
Tél. 604-984-3496 Téléc. 604-984-0246  
www.foyervalor.com



## Consignes de sécurité

**VEUILLEZ LIRE** attentivement et vous assurez que vous **COMPRENEZ** toutes les instructions avant de procéder à l'installation. **LE DÉFAUT DE SUIVRE** ces instructions d'installation pourrait résulter en un incendie et l'annulation de la garantie.

Avant d'utiliser votre foyer pour la première fois, **VEUILLEZ LIRE** la section d'information à l'intention de l'utilisateur.

**N'UTILISEZ PAS** cet appareil s'il a été plongé dans l'eau en tout ou en partie. **COMMUNIQUEZ** immédiatement avec un technicien qualifié pour inspecter l'appareil et remplacer toute partie du système de contrôle et toute commande qui ont été plongées dans l'eau.

**CET APPAREIL NE PEUT ÊTRE UTILISÉ AVEC DES COMBUSTIBLES SOLIDES.**

L'installation et la réparation devraient être **EFFECTUÉES** par un technicien qualifié. L'appareil et son système d'évacuation devraient être **INSPECTÉS** avant l'utilisation initiale et au moins une fois l'an par un professionnel qualifié. Un nettoyage plus fréquent peut être requis en raison de la poussière excessive laissée par les moquettes, les couvertures, etc. Il est **IMPÉRATIF** que les compartiments de contrôle, le brûleur et les passages de circulation d'air **SOIENT GARDÉS PROPRES** afin de fournir une combustion et une circulation d'air adéquates.

Toujours **MAINTENIR** l'entourage de l'appareil libre de matériaux combustibles, d'essence, ou d'autres gaz et liquides inflammables.

**NE BLOQUEZ JAMAIS** la circulation d'air comburant et d'évacuation. Gardez le devant de l'appareil **LIBRE** de tout obstacle et matériau afin de permettre l'entretien et l'opération adéquate.

Cet appareil **DOIT** être utilisé avec un système d'évacuation tel que décrit dans ce guide d'installation. **AUCUN AUTRE** système d'évacuation ou élément **NE DOIT ÊTRE UTILISÉ.**

Ce foyer au gaz et son système d'évacuation **DOIVENT** évacuer l'air comburant directement à l'extérieur de l'édifice et **NE DOIVENT JAMAIS** être reliés à une cheminée desservant un autre appareil brûlant des combustibles solides. Chaque foyer au gaz **DOIT UTILISER** un système d'évacuation séparé. Les systèmes d'évacuation communs sont **INTERDITS.**

**VÉRIFIEZ** le capuchon de sortie régulièrement afin de vous assurer que le débit d'air n'est pas obstrué par des débris, des feuilles, des buissons ou des arbres.

**FERMEZ** l'alimentation de gaz avant l'entretien de cet appareil. Il est conseillé de faire vérifier cet appareil au début de chaque saison froide.

**N'UTILISEZ PAS** cet appareil comme système de chauffage temporaire durant la construction de l'édifice.

En raison de températures élevées, l'appareil devrait être **INSTALLÉ** hors des endroits passants et loin des meubles et tentures.

Les vêtements et autres matériaux inflammables **NE DEVRAIENT PAS ÊTRE PLACÉS** sur ou à proximité de l'appareil.

Cet appareil est un **APPAREIL DE CHAUFFAGE DOMESTIQUE**. Il ne doit pas être utilisé à d'autres fins, tel que le séchage de vêtements, etc.

**NE PLACEZ PAS** de meubles ou autre objets à moins de 36 po (0,9 m) de la devanture du foyer.

**ÉVITEZ** de placer des objets décoratifs sensibles à la chaleur sur ou trop près du foyer car il devient très chaud lors de son utilisation.

La porte vitrée **DOIT** être bien en place et scellée avant de faire fonctionner l'appareil en toute sécurité.

**NE FAITES PAS FONCTIONNER** cet appareil lorsque la vitre est enlevée, fissurée ou cassée. Le remplacement de la vitre doit être fait par un technicien spécialisé ou agréé. **NE PAS** frapper ou claquer la porte vitrée.

La porte vitrée **PEUT SEULEMENT** être remplacée en une seule pièce, telle que fournie par le fabricant. **AUCUNE SUBSTITUTION** ne peut être utilisée.

**N'UTILISEZ PAS** de nettoyant abrasifs sur la porte vitrée. **NE NETTOYEZ PAS** la porte vitrée lorsqu'elle est chaude.

**L'ÉCRAN PARE-ÉTINCELLES** fourni avec ce foyer **RÉDUIT LE RISQUE DE BRÛLURE** en cas de contact accidentel avec la vitre chaude et **DOIT ÊTRE INSTALLÉ** pour la **PROTECTION DES ENFANTS** et des **PERSONNES À RISQUES.**

Si le pare-étincelles est endommagé, il **DEVRA ÊTRE REMPLACÉ** par le **PARE-ÉTINCELLES CONÇU PAR LE MANUFACTURIER** pour cet appareil.

Tout écran pare-étincelles, grille de protection ou barrière ayant été enlevé pour l'entretien **DOIT ÊTRE REPLACÉ** avant de faire fonctionner cet appareil.

Les enfants et les adultes devraient être **ALERTÉS** des dangers que représentent les surfaces à températures élevées et ils devraient **DEMEURER À DISTANCE** afin d'éviter toute brûlure de la peau et des vêtements.

Les jeunes enfants devraient être **SURVEILLÉS ÉTROITEMENT** lorsqu'ils se trouvent dans la même pièce que l'appareil. Les tout-petits, les jeunes enfants ou les adultes peuvent **SUBIR DES BRÛLURES** s'ils viennent en contact avec la surface chaude. Il est recommandé d'installer une barrière physique si des personnes à risques habitent la maison. Pour empêcher l'accès à un foyer ou à un poêle, **INSTALLEZ UNE BARRIÈRE** de sécurité; cette mesure empêchera les tout-petits, les jeunes enfants et toute autre personne à risque d'avoir accès à la pièce et aux surfaces chaudes.



# La sécurité et votre foyer

**Veillez lire et suivre attentivement toutes les informations concernant les avertissements de sécurité et les directives d'opération contenues dans le présent guide.**

(Un guide de remplacement peut être obtenu en communiquant avec notre centre de service au 1-800-468-2567 ou en visitant [www.foyervalor.com](http://www.foyervalor.com)).

**Veillez suivre à la lettre les précautions et recommandations suivantes concernant la protection des enfants :**

- Toutes les parties de votre foyer Valor deviennent **extrêmement chaudes** lors de son opération.
- La **température de la vitre** de la fenêtre **peut excéder 260 C (500 F)** en chauffant à pleine capacité. Le contact avec la vitre chaude, même momentanément, peut **causer des brûlures graves** même lorsque le foyer fonctionne à chauffage réduit.
- La **vitre de la fenêtre demeurera chaude** pour une bonne période de temps après que le foyer ait été éteint. Assurez-vous que les enfants ne touchent pas le foyer pendant la période de refroidissement.
- **Les bébés et jeunes enfants doivent être supervisés de près en tout temps** lorsqu'ils se trouvent dans la même pièce qu'un foyer en fonction. Ils n'ont pas une connaissance entière du danger et comptent sur vous.

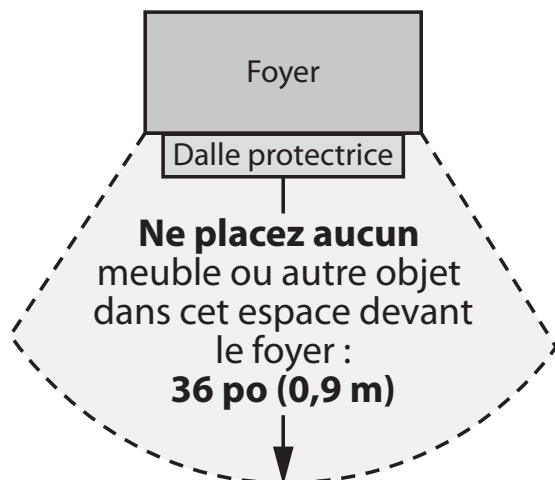


Les bébés particulièrement n'ont pas les réflexes moteurs assez aiguisés pour pouvoir s'écarter rapidement d'une surface chaude en cas de contact accidentel.

- **Une barrière est fortement recommandée** lorsque la maisonnée inclut de jeunes enfants ou des personnes à risque. Installez une barrière homologuée pour garder les bébés, jeunes enfants et personnes à risque à une distance sécuritaire du foyer (minimum 0,9 m (3 pi)).
- **En tout temps, gardez la manette de la télécommande hors de la portée des enfants.** Un support mural est fourni avec la manette.
- **Assurez-vous que le foyer, incluant la veilleuse, sont complètement éteints** en présence d'enfants lorsqu'une supervision étroite ou une barrière ne sont pas disponibles—voir la section *Information à l'intention du consommateur*, page 10.
- Si le foyer n'est pas utilisé durant l'été ou pour une période de temps prolongée, **enlevez les piles de la manette et du récepteur.** Les piles devraient être remplacées à chaque année de toute façon—voir page 9.

**⚠ AVERTISSEMENT****EXTRÊMEMENT CHAUD!!!**

- **LISEZ les consignes de SÉCURITÉ aux pages 3 et 4 de ce guide AVANT d'utiliser votre foyer à gaz.**
- Certaines parties de votre foyer sont **EXTRÊMEMENT CHAUDES**, particulièrement la **VITRE** de la fenêtre.
- **NE LAISSEZ PAS LES ENFANTS** toucher la vitre ou toute partie de votre foyer **même après qu'il ait été éteint** parce qu'il est encore chaud.
- **UTILISEZ LE PARE-ÉTINCELLES** fourni avec la bordure ou une **BARRIÈRE** afin de réduire tout risque de brûlures sévères.
- Gardez la manette de télécommande **HORS DE LA PORTÉE** des enfants.
- **DALLE DE PROTECTION CHAUDE!** La dalle de protection ou le plancher devant le foyer sont **TRÈS CHAUDS** lorsque le foyer fonctionne. Même s'ils sont construits de matériaux incombustibles et sécuritaires, ils peuvent atteindre des températures **en excès de 200° F (93° C)** selon le choix de matériau de dalle. **NE MARCHEZ PAS SUR LA DALLE!**
- La chaleur du foyer peut causer la décoloration, déformation, contraction, des craquelures ou autre dommages à certains matériaux ou objets qui seraient placés à proximité du foyer. **ÉVITEZ DE PLA-CER** des bougies, photos ou autres articles **SENSIBLES À LA CHALEUR** à moins de 3 pi (0,9 m) autour du foyer.
- Durant la saison de chauffage, un plancher de bois situé directement devant le foyer (lorsque permis) peut se contracter par la chaleur du foyer.

**Merci ...**

D'avoir acheté un foyer Valor. Votre nouveau foyer à chaleur radiante est un appareil technique qui doit être installé par un marchand qualifié. Pour votre sécurité et confort, chaque Valor est entièrement vérifié lors de sa fabrication.

Votre appareil a été installé professionnellement par :

Nom du marchand : \_\_\_\_\_

Numéro de téléphone : \_\_\_\_\_

**Si vous éprouvez des difficultés avec votre appareil, communiquez avec votre marchand immédiatement.**

**N'essayez pas de réparer votre appareil car vous risqueriez de causer des blessures ou d'endommager l'appareil.**

**Ce guide, particulièrement les pages précédentes et suivantes, contient des directives très importantes concernant le fonctionnement sécuritaire de votre foyer de même que des directives pour son entretien.**

**Lisez avec soin AVANT d'utiliser votre foyer et portez une attention particulière aux CONSIGNES DE SÉCURITÉ et AVERTISSEMENTS.**

Un foyer à gaz chauffant exige d'être manipulé avec soin et pour cette raison, nous vous suggérons fortement d'empêcher les enfants de toucher toute partie du foyer ou ses commandes en tout temps. **Installez un pare-étincelles ou une barrière de sécurité devant le foyer pour éviter de sévères brûlures à vos enfants.**

**Cet appareil est conçu et approuvé comme chauffage d'appoint et fournit son meilleur potentiel d'économie d'énergie lorsqu'il est utilisé en présence de l'utilisateur. L'usage d'une source de chaleur primaire alternative est conseillée.**

Le rendement des appareils au gaz propane peut être affecté par la qualité du gaz fourni dans votre région.

**Première utilisation de votre foyer**

Lorsque vous utilisez votre nouveau foyer pour la première fois, certaines vapeurs peuvent se produire; elles sont causées par la combustion de composés utilisés lors de la fabrication de l'appareil. Ces vapeurs peuvent laisser une légère odeur et causer la production de flammes très hautes, possiblement plus hautes que la boîte de foyer, et ce, pour les premières heures d'opération.

De même, il est possible que ces vapeurs provoquent le déclenchement d'un détecteur de fumée qui se trouverait à proximité. Ces vapeurs sont normales lors de la première utilisation d'un nouvel appareil. Nous vous conseillons d'ouvrir une fenêtre pour aérer la pièce. Après quelques heures d'utilisation, les vapeurs disparaîtront et les flammes retourneront à leur hauteur normale.

**Inspection annuelle**

Afin de maintenir un bon fonctionnement sécuritaire de votre foyer, communiquez avec votre détaillant pour obtenir les services d'un technicien qualifié qui effectuera les vérifications nécessaires indiquées à la liste ci-dessous au moins une fois par année.

**Inspection annuelle pour une opération sécuritaire—à être effectuée par un technicien qualifié seulement**

	1. Inspectez et opérez le dispositif de protection contre la surpression afin de vous assurer que le mécanisme contrôlant la surpression est libre de toute obstruction qui pourrait l'empêcher de bien fonctionner—voir la section <i>Nettoyez votre foyer : Pour remonter la fenêtre</i> dans ce guide.
	2. Nettoyez la fenêtre à l'aide d'un nettoyant à vitre de foyer approprié. N'utilisez pas de nettoyants abrasifs. Faites attention de ne pas égratigner la vitre lors du nettoyage—voir la section <i>Nettoyez votre foyer</i> dans ce guide.
	3. Inspectez le fonctionnement du dispositif de sécurité de la veilleuse ou de rectification de la flamme.
	4. Vérifiez et assurez-vous que l'allumage du brûleur principal se produit dans les 4 secondes de l'ouverture de la soupape principale de gaz. Une inspection visuelle devrait correspondre à celle énoncée dans le guide d'installation et du consommateur. Vérifiez s'il y a des blocages au niveau des ouvertures d'air primaire—voir la section <i>Vérifiez les flammes de la veilleuse et du brûleur</i> dans ce guide.
	5. Vérifiez la condition des conduits d'évacuation et la sortie d'évent pour détecter la suie ou autre obstruction et corrigez la situation s'il y a lieu.
	6. Nettoyez à l'aide d'un aspirateur tous débris qui se trouveraient dans la boîte de foyer et qui ne devraient pas y être.
	7. Vérifiez et mesurez le délai du mécanisme de mise sous sécurité à l'extinction. Il doit mettre hors tension le système d'arrêt d'urgence dans moins de 30 secondes.
	8. Vérifiez tous les conduits, raccords, tuyaux de gaz accessibles pour détecter les fuites—voir la section <i>Raccordez l'alimentation de gaz</i> dans ce guide.

### Dispositif de supervision des flammes

Pour votre sécurité, cet appareil est muni d'un dispositif de supervision des flammes lequel coupera l'alimentation de gaz si, pour quelque raison que ça soit, les flammes de la veilleuse s'éteignent. Le dispositif est muni d'une sonde fixe réagissant à la chaleur de la flamme de la veilleuse. Si la sonde est froide, le dispositif empêchera l'acheminement de gaz à moins que la veilleuse soit allumée manuellement. Voir les détails complets pour l'allumage à la page 16 de ce guide.

### Nettoyez votre foyer

#### **⚠ AVERTISSEMENT**

**NE TOUCHEZ PAS À LA VITRE LORSQU'ELLE EST CHAUDE!** Laissez le foyer refroidir avant de le nettoyer.

#### **Important : Nettoyage de la vitre—Dépôts de minéraux**

L'un des sous-produits du procédé de combustion des appareils à gaz est un minéral qui peut apparaître sur la vitre de céramique du foyer sous forme de pellicule blanchâtre.

La composition de ce dépôt varie largement d'un endroit à l'autre et peut aussi, de temps à autre, varier au même endroit. Il semble que cette situation soit associée à la variation du contenu de soufre dans le gaz. Ce problème peut se présenter de façon intermittente.

Nous avons consulté les fabricants de verre de céramique et nous n'avons pas obtenu de solution définitive à ce sujet. Les marchands ont essayé une variété de produits de nettoyage et ont obtenu des résultats variables. Les recommandations suivantes ne garantiront pas nécessairement les résultats escomptés.

#### **NOTE : Ce problème est hors du contrôle de Miles Industries et n'est pas couvert par la garantie.**

- Nettoyez la vitre régulièrement dès que vous remarquez un dépôt (pellicule blanche). Si la pellicule est laissée pour une période de temps prolongée, elle cuira sur la vitre. Il sera alors beaucoup plus difficile, voire impossible, de la nettoyer.
- **NE JAMAIS utiliser un nettoyeur abrasif ou à base d'ammoniaque sur la vitre de céramique.** Toute rayure de la surface de la vitre aura pour effet immédiat d'en compromettre la résistance. Un nettoyeur à émulsion est recommandé.
- Utilisez un linge humide doux pour appliquer le nettoyeur. Asséchez la vitre avec un linge sec et doux, préférablement de coton. La plupart des serviettes de papier et autres matériaux synthétiques rayeront la vitre de céramique et doivent être évités.
- Nos marchands ont obtenu de bons résultats avec les produits suivants. Nous ne pouvons toutefois pas garantir les résultats obtenus avec ces produits.
  - BRASSO, POLISH PLUS de KELKEM, COOK TOP CLEAN CREME de ELCO, WHITE OFF de RUTHLAND, et TURTLE WAX

### **Ne nettoyez pas la vitre lorsqu'elle est chaude!**

Remettez toujours la fenêtre et le pare-étincelles en place et fixez-les solidement avant d'allumer le foyer.

**En cas de bris, la fenêtre doit être remplacée en une seule pièce telle que fournie par le fabricant.**

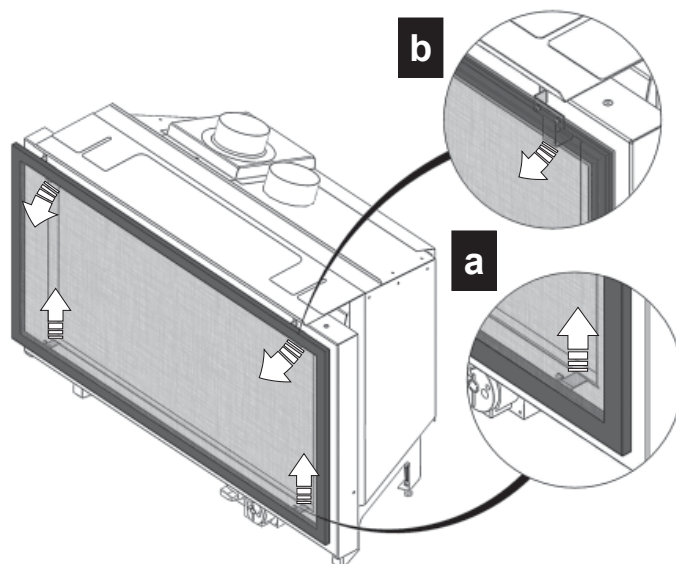
**Si le pare-étincelles est endommagé, il doit être remplacé par le pare-étincelles conçu par le fabricant pour cet appareil.**

**Il est nécessaire d'enlever la base de fonte et ses supports ou le couvercle de base de même que le pare-étincelles pour nettoyer la fenêtre du foyer.**

#### **⚠ AVERTISSEMENT**

**NE TOUCHEZ PAS AU PARE-ÉTINCELLES NI AU FOYER LORSQU'ILS SONT CHAUDS!** Laissez le foyer refroidir avant de le nettoyer.

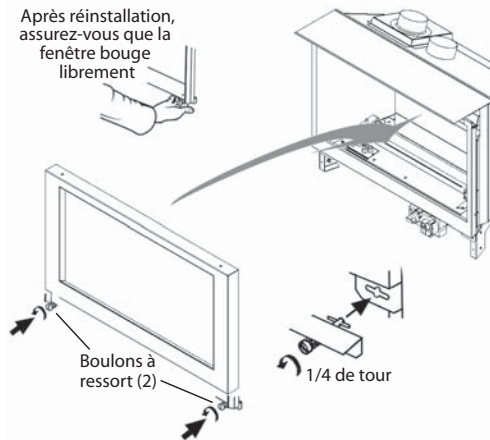
1. Enlevez le pare-étincelles.
  - a. Soulevez le pare-étincelles vers le haut et décrochez les onglets du bas.
  - b. Décrochez le haut du pare-étincelles.



2. Nettoyez le pare-étincelles à l'aide d'une brosse à poils doux.
3. Enlevez la fenêtre pour la nettoyer.
  - a. Tournez les deux boulons à ressort du bas à 90 degrés.
  - b. Soulevez la fenêtre pour la décrocher.
4. Nettoyez la fenêtre suivant les directives indiquées dans cette section.
5. Époussettez les bûches de céramique et la boîte de foyer à l'aide d'une brosse à poils doux.
6. Époussettez le brûleur à l'aide d'une brosse à poils doux après avoir enlevé les bûches. **Lors du nettoyage, assurez-vous d'aucune particule n'est projetée dans le tube du brûleur.**

7. Réinstallez la fenêtre.

- a. Accrochez la fenêtre sur le rebord supérieur de la boîte de foyer et fixez-la avec les deux boulons à ressort du bas en les poussant et tournant à 90 degrés.



- b. Ensuite, tirez et relâchez le bas de la fenêtre afin de vous assurer que les ressorts fonctionnent bien.  
c. Appuyez fermement sur le pourtour du cadre de la fenêtre pour vous assurer que la fenêtre est bien scellée à la boîte de foyer.

**⚠ DANGER**

La fenêtre doit être installée correctement, attachée et scellée après avoir été enlevée. Une installation fautive peut causer des blessures sérieuses et/ou des dommages à l'appareil.

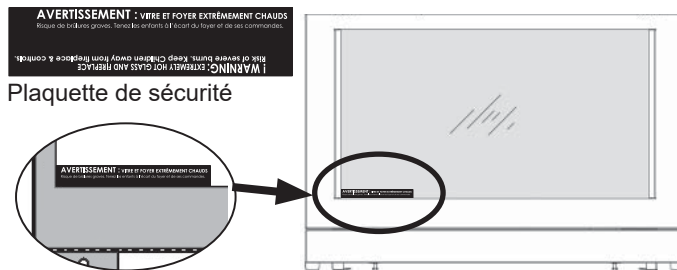
Pour une opération sécuritaire :

- Assurez-vous que la fenêtre soit bien accrochée à la boîte de foyer;
- Assurez-vous que les boulons soient bien accrochés aux languettes du cadre de fenêtre;
- Tirez le bas de la fenêtre et relâchez-le pour vous assurer que le mécanisme à ressort fonctionne bien;
- Assurez-vous que la fenêtre soit bien scellée à la boîte de foyer avant d'utiliser le foyer.

**⚠ AVERTISSEMENT**

Une installation incorrecte de la fenêtre peut permettre la fuite de monoxyde de carbone, affecter le rendement du foyer, endommager ses pièces, causer la surchauffe résultant en des conditions dangereuses. Les dommages causés par l'installation fautive de la fenêtre ne sont pas couverts par la garantie Valor.

- d. Si la plaquette de sécurité a été enlevée du bas de la fenêtre, réinstallez-la en la glissant entre la vitre et le cadre de la fenêtre tel qu'indiqué.

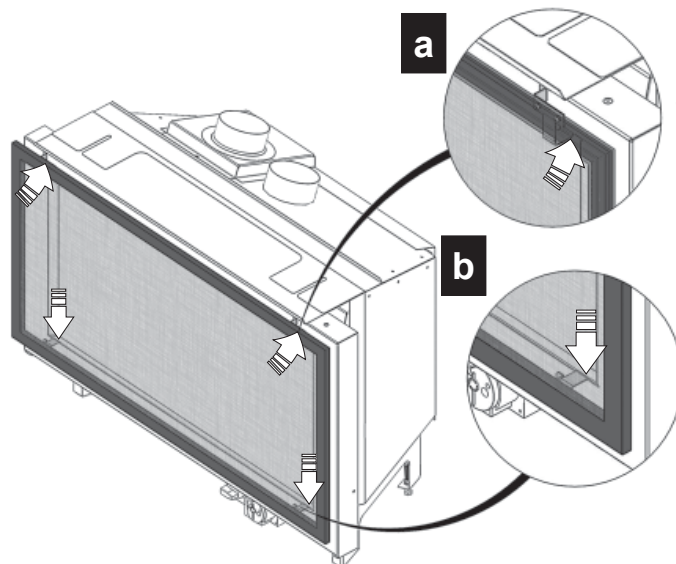


8. Réinstallez le pare-étincelles.

**⚠ AVERTISSEMENT**

**POUR VOTRE SÉCURITÉ, assurez-vous que le pare-étincelles soit réinstallé sur la fenêtre du foyer après l'entretien.**

- a. Insérez les onglets du haut dans les fentes du cadre de la fenêtre.  
b. Poussez le pare-étincelles vers le haut et accrochez les onglets du bas en les insérant dans les fentes du cadre de fenêtre. Assurez-vous que le pare-étincelles soit bien accroché à la fenêtre.

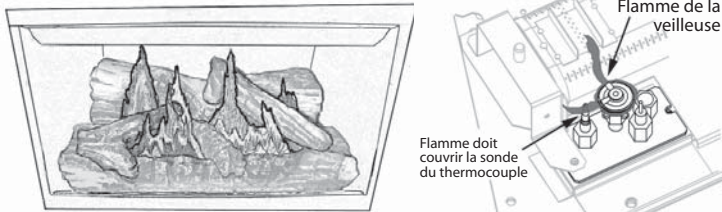


9. Réinstallez le couvercle du bas en glissant son rebord du haut dans les fentes au bas du cadre de fenêtre ou raccrochez la base de fonte sur ses supports.



## Vérifiez les flammes de la veilleuse et du brûleur

Une vérification de la veilleuse et des flammes du brûleur devrait être faite. Faites la vérification après que l'appareil ait été en fonction pour au moins 30 minutes. La flamme de la veilleuse doit couvrir la pointe de la sonde du thermocouple. Le style de flammes du brûleur principal variera d'appareil en appareil selon le type d'installation et les conditions climatiques.



**Apparence correcte des flammes**

En tout temps, évitez de laisser, dans l'entourage de l'appareil, des matériaux combustibles, de l'essence ou autres gaz ou liquides inflammables.

Inspectez la sortie d'évacuation à l'extérieur de façon régulière afin de vous assurez qu'elle n'est pas obstruée par de la terre, de la neige, des insectes, des feuilles, des buissons, des arbres, etc.

Examinez tout le système d'évacuation régulièrement. Une inspection annuelle est recommandée.

## Remplacez les piles

### **⚠ AVERTISSEMENT**

**N'ESSAYEZ PAS DE CHANGER LES PILES ALORS QUE LE FOYER EST ENCORE CHAUD!**  
Laissez le foyer refroidir avant de le toucher.

### **MISE EN GARDE**

**N'UTILISEZ PAS** de tournevis ou objet métallique pour enlever les piles du récepteur ou de la manette afin d'éviter de court-circuiter la télécommande.

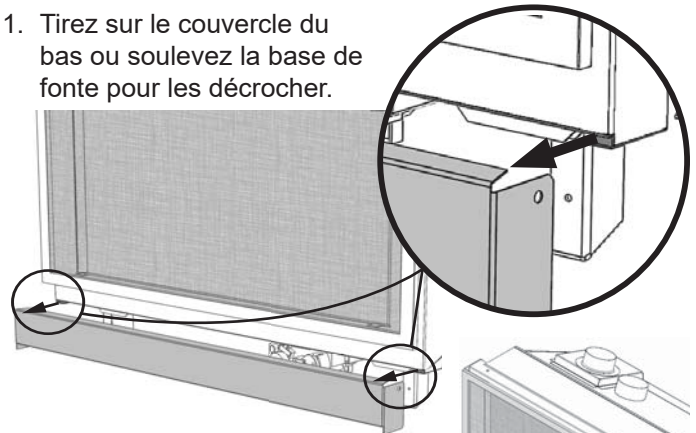
**Signal de piles faibles : voir page 15.**

**AVANT de remplacer les piles, éteignez la soupape d'alimentation de gaz en utilisant son interrupteur marche-arrêt manuel**—voir les directives à la page suivante.

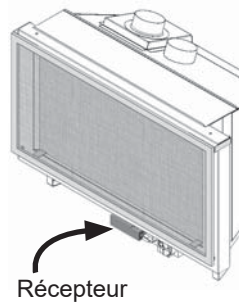
L'appareil utilise quatre piles **alcalines** AA 1.5 V pour le récepteur du système de contrôle à distance et une pile **alcaline** de 9 V pour la télécommande. Les piles devraient durer une ou deux saisons, selon l'usage. Elles dureront plus longtemps si elles sont enlevées des compartiments à piles pendant la saison estivale. Dans le cas où les piles s'affaibliraient, les boutons de contrôle de la soupape peuvent être opérés manuellement ou le foyer peut être éteint à l'aide de l'interrupteur marche-arrêt.

**Pour remplacer les piles du récepteur, procédez de la façon suivante :** Le récepteur est situé sous la boîte de foyer, derrière le couvercle du bas ou la base de fonte; il est à la gauche de la soupape et est maintenu par une pièce de *Velcro*.

1. Tirez sur le couvercle du bas ou soulevez la base de fonte pour les décrocher.



2. Tirez le récepteur hors de position.
3. Enlevez son couvercle.
4. Remplacez avec des piles **alcalines** AA.
5. Remplacez le couvercle.
6. Remplacez le récepteur sous le brûleur sur sa pièce de *Velcro*.



## Utilisez le support mural de manette

Votre foyer inclut un support mural pour ranger la manette de télécommande. Si le support n'a pas été installé, consultez la section *Installation du support mural pour la manette* plus loin dans ce guide.



## Localisez la carte de directives d'allumage, d'opération et d'identification

### **⚠ AVERTISSEMENT**

**N'ESSAYEZ PAS DE TOUCHER LA CARTE D'IDENTIFICATION LORSQUE LE FOYER EST ENCORE CHAUD!** Laissez le foyer refroidir avant de le toucher.

La carte de directives d'allumage, d'opération et d'identification du foyer est située sous le brûleur. Repérez la carte et sortez-la pour la lire. Elle contient de l'information importante sur les deux côtés.

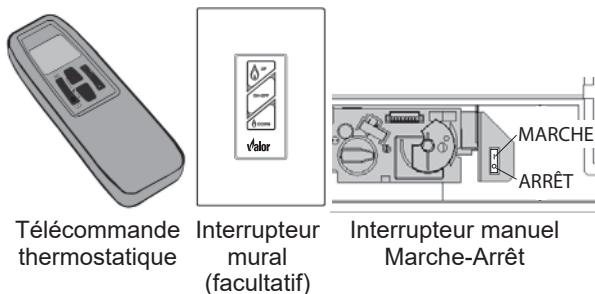
### Entretien de votre foyer

Faites inspecter votre appareil à chaque année—voir page 6. Communiquez avec votre marchand en mentionnant le numéro du modèle. Il est aussi utile de mentionner le numéro de série de l'appareil. Ce numéro se trouve sur la plaque signalétique située sous le brûleur. Les pièces de remplacement sont énumérées à la fin de ce guide. Mentionnez toujours le numéro et la description de la pièce lors d'une demande de pièces de remplacement.

### Mécanismes de commande de votre foyer

Votre foyer peut être commandé de trois façons.

1. Télécommande thermostatique;
2. Interrupteur mural (facultatif);
3. Interrupteur manuel marche-arrêt.



L'interrupteur manuel marche-arrêt doit être en position **I** pour faire fonctionner l'appareil. Il peut également être utilisé pour éteindre l'appareil en cas d'urgence—voir ci-dessous. La télécommande thermostatique peut être programmée pour fonctionner automatiquement—voir pages 11–15.

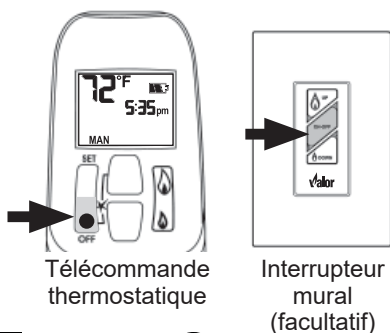
L'interrupteur mural (facultatif) peut être utilisé pour allumer ou éteindre le foyer de même qu'augmenter ou diminuer la hauteur des flammes—voir le kit Interrupteur mural de contrôle 1265WSK ou RBWSK.

**NOTE :** La télécommande programmée et en mode AUTO aura précedence sur l'interrupteur mural.

### Comment éteindre votre foyer (incluant la veilleuse)

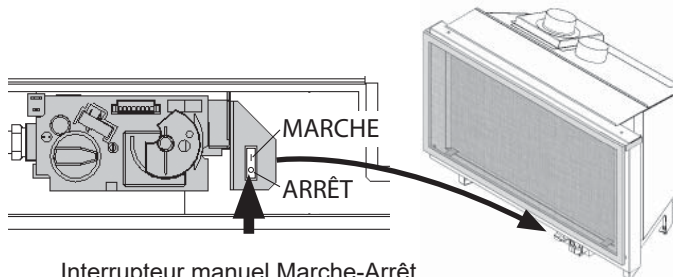
Familiarisez-vous avec chacune des méthodes suivantes avant d'utiliser votre foyer.

**Manette et Interrupteur mural :** Appuyez et tenez le bouton OFF pour une seconde (sur la manette ou l'interrupteur mural).

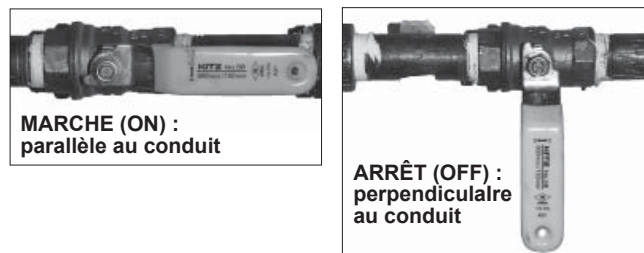


Si les flammes sont allumées, elles diminuent et vous entendez le moteur de la soupape tourner. Vous entendez un claquement et un bip sonore indiquant que la soupape a reçu le signal de la télécommande.

**Interrupteur manuel marche-arrêt :** Appuyez sur **O**.



Également, familiarisez-vous avec le robinet d'arrêt de gaz de votre résidence. Tel qu'indiqué ci-dessous, le gaz circule lorsque la manette est parallèle au conduit. Le gaz cesse de circuler lorsque la manette est perpendiculaire au conduit.



### Comment vous assurer que votre foyer ne s'allumera pas par inadvertance

Vous pouvez utiliser une des deux méthodes suivantes pour vous assurer que votre foyer ne s'allumera pas par inadvertance.

**D'abord, assurez-vous que votre foyer est éteint et refroidi avant de procéder.**

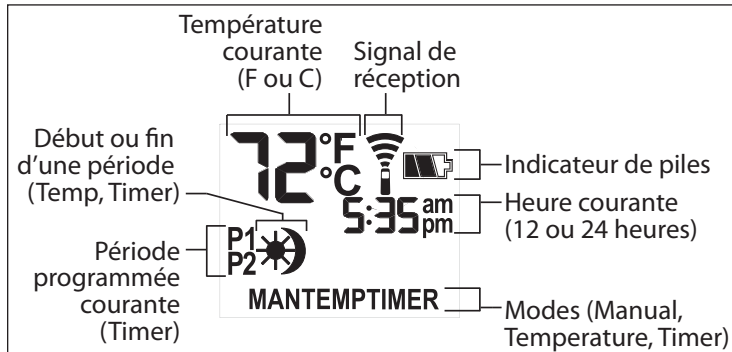
- Utiliser l'interrupteur marche-arrêt sur la soupape de gaz. Appuyez sur le **O** et votre foyer ne s'allumera pas—voir images ci-dessus.
- Vous pouvez également enlever les piles du récepteur de même que la pile de la manette de télécommande.

### Arrêt automatique (dans certaines conditions)

La télécommande de votre foyer est équipée d'un mécanisme d'arrêt automatique qui est activé dans certaines conditions. Consultez la page 15 de la section *Fonctionnement de la télécommande* pour une description de cette caractéristique.

## Fonctionnement de la télécommande

**NOTE : Avant d'utiliser la télécommande pour la première fois**, le récepteur et la manette doivent être synchronisés. Consultez la section *Synchronisez la télécommande* à la page 30 de ce guide.



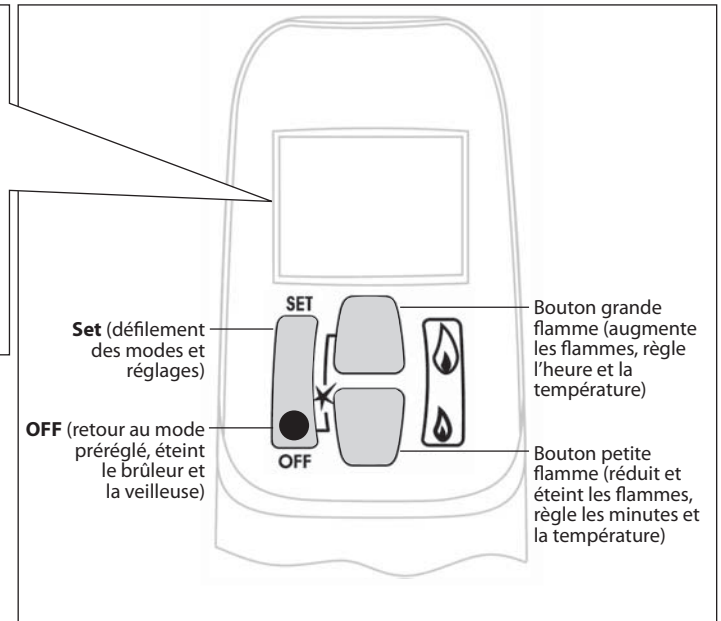
Écran

Note : En modes TEMP ou TIMER, la manette sonde la température de la pièce et ajuste la flamme en conséquences.

Pour assurer un bon signal, la manette devrait être à une distance d'au plus de 15 pieds (4,5 mètre) du foyer.

**Ne pas laisser la manette sur le manteau de cheminée, la tablette ou la dalle devant le foyer.**

**IMPORTANT : AVANT DE COMMENCER**, prenez note que pour ce système, le réglage de l'heure, de la température et de la fonction automatique **ne peut être faite que lorsque l'écran pour la fonction désirée clignote**. Une fois la programmation achevée, il faut quelques secondes au système pour l'enregistrer.




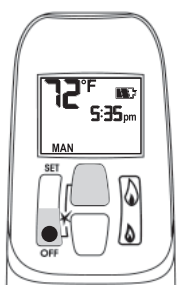
Manette


### ALLUMER L'APPAREIL

#### MISE EN GARDE

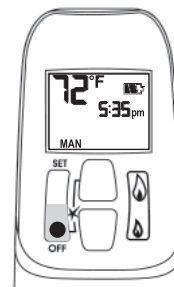
Lorsque l'allumage de la veilleuse est confirmé, les flammes montent automatiquement à leur niveau maximal.

- Sur la soupape, tournez le bouton MAN à la position ON dans le sens inverse complet des aiguilles d'une montre 
- Mettre le bouton ON/OFF de l'interrupteur marche-arrêt (lorsqu'équipé) sur le I (position ON).



- Appuyez simultanément sur les boutons OFF et  (grande flamme) jusqu'à ce qu'un bip confirme que la séquence de démarrage a commencé; relâchez les boutons.
- La poursuite des bips confirme que l'allumage est en cours.
- Une fois l'allumage de veilleuse confirmé, l'apport de gaz se produit.
- Après l'allumage du brûleur principal, la manette passe automatiquement au mode manuel (MAN).


### ÉTEINDRE L'APPAREIL



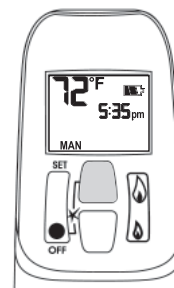
- Appuyez le bouton OFF.


Si vous éteignez la veilleuse, attendez 2 minutes avant de la rallumer.

#### MODE DE VEILLE (Veilleuse allumée seulement)

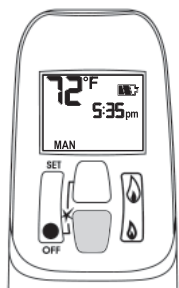
- Appuyez et maintenez enfoncé le bouton  (petite flamme) pour mettre le feu en position veilleuse.

#### RÉGLAGE DE LA HAUTEUR DES FLAMMES



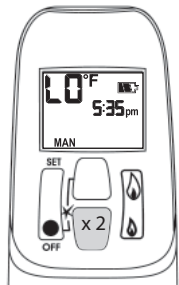
- En mode de veille : appuyez et maintenez enfoncé le bouton  (grande flamme) pour augmenter la hauteur des flammes.

## Fonctionnement de la télécommande

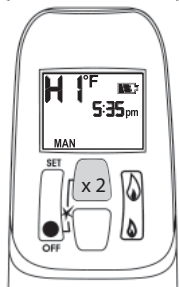


- Appuyez et maintenez enfoncé le bouton (petite flamme) pour réduire la hauteur des flammes ou pour mettre l'appareil en position veilleuse.
- Pour un réglage plus précis, tapez sur les boutons (grande flamme) ou (petite flamme).

### Réglage rapide—hauteur des flammes

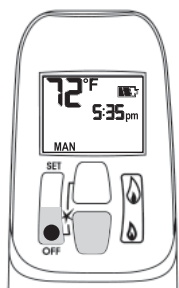


- Double-cliquez sur le bouton (petite flamme) pour réduire les flammes à leur niveau le plus bas. Le symbole LO sera affiché. NOTEZ : Les flammes vont d'abord à leur hauteur maximale avant de se régler à leur niveau le plus bas.



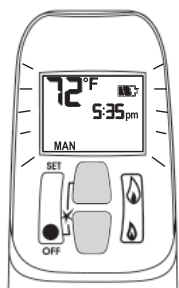
- Double-cliquez sur le bouton (grande flamme) pour augmenter les flammes à leur niveau le plus haut. Le symbole HI sera affiché.

### RÉGLAGE DE L'HORLOGE



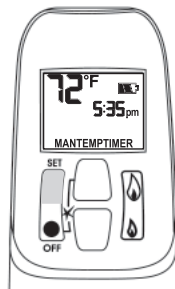
- En mode MAN, appuyez simultanément et maintenez enfoncés les boutons OFF et (petite flamme) jusqu'à ce que l'heure et la température soient affichées en Fahrenheit/cycle de 12 heures ou Celcius/cycle de 24 heures.

### RÉGLAGE DE L'HEURE



- L'affichage de l'heure clignote soit après :
  - l'installation de la pile, soit
  - en appuyant simultanément sur les boutons (grande flamme) et (petite flamme).
- Appuyez sur le bouton (grande flamme) pour régler l'heure.
- Appuyez sur le bouton (petite flamme) pour régler les minutes.
- Appuyez sur le bouton OFF ou attendez simplement que l'affichage retourne au mode MAN.

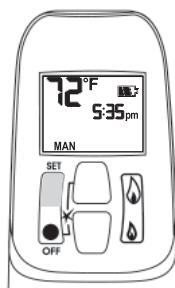
### MODES DE FONCTIONNEMENT



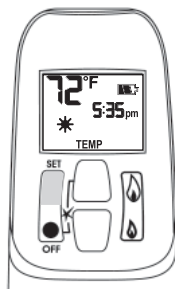
- Appuyez brièvement sur le bouton SET et les différents modes de fonctionnement défilent dans l'ordre suivant :



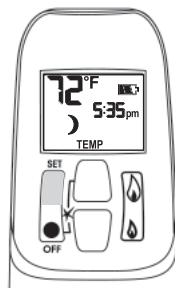
**NOTE :** Il est également possible d'accéder au mode manuel en appuyant soit sur le bouton (grande flamme) soit sur le bouton (petite flamme).



- **MAN** - **Mode manuel** - Réglage manuel de la hauteur des flammes.



- **TEMP** - **Mode température de jour** (l'appareil doit être en mode de veille, la veilleuse allumée) - La température ambiante est mesurée et comparée à la température réglée. La hauteur des flammes est réglée automatiquement pour atteindre la température de jour.



- **TEMP** - **Mode température de nuit** (l'appareil doit être en mode de veille, la veilleuse allumée) - La température ambiante est mesurée et comparée à la température réglée. La hauteur des flammes est réglée automatiquement pour atteindre la température de nuit.



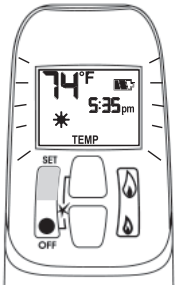
- **TIMER** - **Mode minuterie** (l'appareil doit être en mode de veille, la veilleuse allumée) - Les minuteries P1 et P2 (programme 1 et programme 2) peuvent être programmées pour que le foyer s'allume et s'éteigne à des heures spécifiques. Consultez le mode programmation.


**NOTE :** L'écran affiche la température réglée toute les 30 secondes.

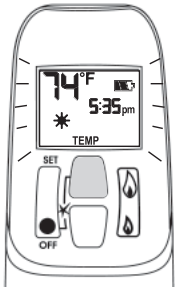
### RÉGLAGE DES TEMPÉRATURES


#### RÉGLAGE DE LA TEMPÉRATURE DE JOUR

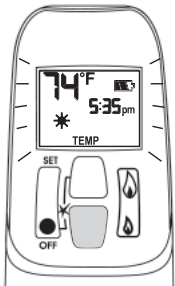
Réglage par défaut :  TEMP (soleil), 23°C / 74°F




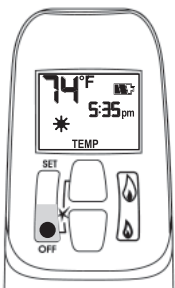
- Appuyez brièvement sur le bouton SET pour naviguer au mode TEMP  TEMP (soleil). Maintenir le bouton SET enfoncé jusqu'à ce que la température clignote.



- Appuyez sur le bouton  (grande flamme) pour augmenter le degré de température de jour.



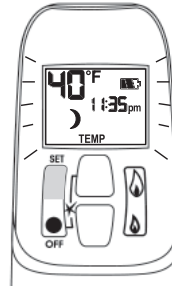
- Appuyez sur le bouton  (petite flamme) pour diminuer le degré de température de jour.




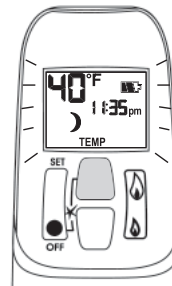
- Appuyez sur le bouton OFF ou attendez simplement que la manette complète le réglage.


#### RÉGLAGE DE LA TEMPÉRATURE DE NUIT

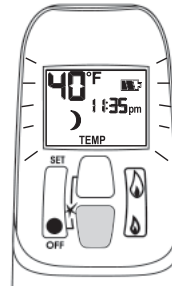
Réglage par défaut :  TEMP (lune), "--" (OFF)




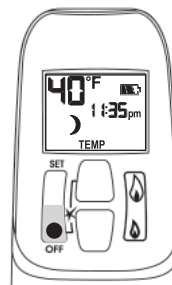
- Appuyez brièvement sur le bouton SET pour naviguer au mode TEMP  TEMP (lune). Maintenir le bouton SET enfoncé jusqu'à ce que la température clignote.



- Appuyez sur le bouton  (grande flamme) pour augmenter le degré de température de nuit.



- Appuyez sur le bouton  (petite flamme) pour diminuer le degré de température de nuit.



- Appuyez sur le bouton OFF ou attendez simplement que la manette complète le réglage.

#### Truc pratique

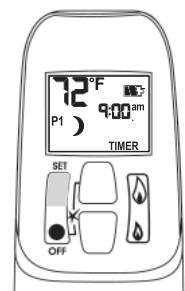
Procédez aux réglages lorsque les fonctions à régler clignotent.

**PROGRAMMATION**

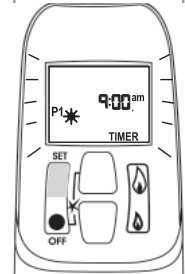
- Deux périodes par cycle de 24 heures peuvent être programmées entre 12 h 00 am et 11 h 50 pm.
- Les programmes P1 et P2 doivent être réglés pour se dérouler dans l'ordre suivant au cours d'un cycle de 24 heures : **P1 ☀**, **P1 ☾**, **P2 ☀** et **P2 ☾**
- Le symbole ☀ indique le début de la période (ON) et le symbole ☾ indique la fin de la période (OFF).
- Si **P1 ☀ = P1 ☾** ou **P2 ☀ = P2 ☾**, la programmation est désactivée.
- Pour laisser le foyer allumé toute la nuit, réglez **P2 ☾** à 11 h 50 am et **P1 ☀** à 12 h am.

**Réglage par défaut :**

Programme 1 : **P1 ☀** 6 h 00 am    **P1 ☾** 8 h 00 am  
 Programme 2 : **P2 ☀** 11 h 50 pm    **P2 ☾** 11 h 50 pm

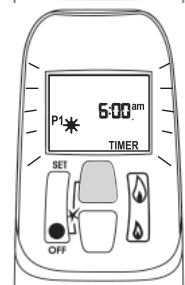


- Appuyez brièvement sur le bouton SET pour naviguer au mode TIMER.

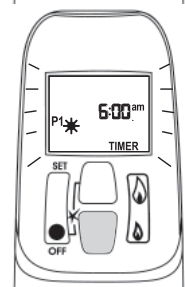


**Réglage de l'heure d'allumage P1**

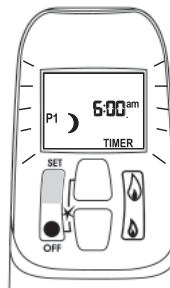
- Maintenir le bouton SET enfoncé jusqu'à ce que **P1 ☀** (soleil) s'affiche et que l'heure clignote.



- Appuyez sur le bouton ☾ (grande flamme) pour régler l'heure.

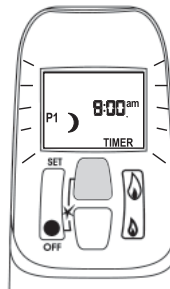


- Appuyez sur le bouton ☽ (petite flamme) pour régler les minutes.

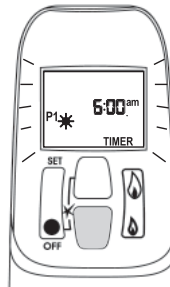


**Réglage de l'heure d'arrêt P1**

- Appuyez brièvement sur le bouton SET pour naviguer au mode TIMER **P1 ☾** (lune) alors que l'heure clignote.



- Appuyez sur le bouton ☾ (grande flamme) pour régler l'heure.



- Appuyez sur le bouton ☽ (petite flamme) pour régler les minutes.

**Réglage de l'heure d'allumage P2**

- Appuyez brièvement sur le bouton SET pour naviguer au mode TIMER **P2 ☀** (soleil) alors que l'heure clignote.
- Suivez les mêmes directives que pour régler l'heure d'allumage P1.

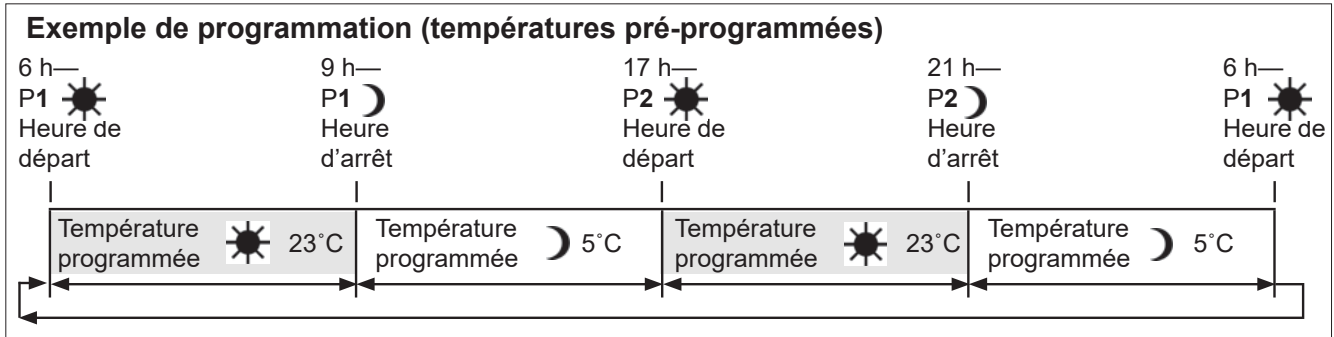
**Réglage de l'heure d'arrêt P2**

- Appuyez brièvement sur le bouton SET pour naviguer au mode TIMER **P2 ☾** (lune) alors que l'heure clignote.
- Suivez les mêmes directives que pour régler l'heure d'arrêt P1.

Appuyez sur SET pour sauvegarder ces réglages. La minuterie est programmée. Consultez le schéma à la page suivante pour visualiser les séquences de programmation.

**Truc pratique**

Si vous désirez ne programmer qu'une période de fonction, programmez **P1 ☀** et **P1 ☾** aux heures désirées et programmez **P2 ☀** et **P2 ☾** à la même heure que **P1 ☾**



## MISE EN VEILLEUSE AUTOMATIQUE

- **Aucune communication.** S'il n'y a aucune communication entre la manette et le récepteur pour une durée de 6 heures, l'appareil éteint les flammes et se met en position veilleuse.
- **Aucun changement dans la hauteur des flammes.** S'il n'y a aucun changement dans la hauteur des flammes pour une période de 6 heures, l'appareil éteint les flammes et se met en position veilleuse.  
Note : En modes **TEMP** ou **TIMER**, la hauteur des flammes variera selon la température de la pièce. L'appareil continuera donc de fonctionner normalement.

## ARRÊT AUTOMATIQUE

- **Faibles piles du récepteur.** L'appareil s'éteint complètement, incluant la veilleuse, lorsque les piles du récepteur sont faibles.
- **Aucun changement de la veilleuse.** Lorsque l'appareil est en position veilleuse de façon continue—sans interruption ou changement—pour une période de 5 jours, il s'éteint complètement, incluant la veilleuse.

## REMPACEMENT DES PILES

### MISE EN GARDE

**N'UTILISEZ PAS** de tournevis ou objet métallique pour enlever les piles du récepteur ou de la manette afin d'éviter de court-circuiter la télécommande.

**Manette :** Le symbole  sur l'écran indiquera lorsque les piles doivent être remplacées. Remplacez la pile de la manette par une pile **alcaline** de 9 V.

**Récepteur :** Une série de fréquents bips pendant 3 secondes lorsque le moteur de la soupape tourne indique que les piles doivent être remplacées. Remplacez les piles du récepteur par quatre piles **alcalines** AA de 1.5 V.  
**NOTE :** Lorsque les piles sont presque à plat, la soupape s'éteint. Ceci ne s'applique pas lorsque le courant est interrompu.

### RÉINITIALISATION

La manette et le récepteur sont programmés pour fonctionner ensemble. Dans le cas où l'un ou l'autre devrait être remplacé, vous devrez réinitialiser le récepteur pour leur permettre de fonctionner ensemble. Communiquez avec votre marchand pour tous les détails.

## Options

### Accessoires requis\*

#### Évacuation

Conduit—Conduit générique souple d'un diamètre de 3" en aluminium, certifié pour l'évacuation des gaz.  
Sortie—Sortie colinéaire Miles Industries 559CLT et solin carré 559SFK recommandés pour les sorties de cheminée en maçonnerie—consultez la liste d'accessoires d'évacuation homologués pour d'autres produits d'évacuation.

### Accessoires facultatifs\*

#### Bases de fonte

RA24CV—Contemporaine, finie fer antique  
RA24AV—Avant-garde, finie fer antique  
RA24TB—Traditionnelle, finie noire  
1225VFB—Base Ventana, finie noire

RA24FK—Supports de base de feu, requis pour base de feu

#### Autres accessoires

555CFK—Ventilateur pour circulation d'air avec cordon d'alimentation de 6 pieds.  
1265WSK—Interrupteur mural

#### Kits de conversion

RA24NK—Conversion au gaz naturel  
RA24PK—Conversion au gaz propane

#### Barrière de sécurité pour enfants

Les barrières de sécurité telles que les VersaGates de Cardinal sont offertes chez les marchands d'accessoires de sécurité pour enfants.

\*Information correcte au moment de l'impression et sujette à changement sans préavis

**POUR PLUS DE SÉCURITÉ LIRE AVANT D'ALLUMER**

**MISE EN GARDE :** Quiconque ne respecte pas à la lettre les instructions dans la présente notice risque de déclencher un incendie ou une explosion entraînant des dommages, des blessures ou la mort.

- A. Cet appareil possède une veilleuse qui doit être allumée par télécommande ou à la main. Suivez ces instructions à la lettre. Pour économiser l'énergie, éteignez la veilleuse lorsque vous n'utilisez pas l'appareil.
- B. **AVANT DE FAIRE FONCTIONNER, reniflez tout autour de l'appareil pour déceler une odeur de gaz. Reniflez près du plancher, car certains gaz sont plus lourds que l'air et peuvent s'accumuler au niveau du sol.**
- QUE FAIRE SI VOUS SENTEZ UNE ODEUR DE GAZ :
- Ne pas tenter d'allumer d'appareil.
  - **Ne touchez à aucun interrupteur; ne pas vous servir des téléphones se trouvant dans l'édifice.**
  - Appelez immédiatement votre fournisseur de gaz depuis un voisin. Suivez les instructions du fournisseur.
  - Si vous ne pouvez joindre le fournisseur, appelez le service des incendies.
- C. Ne poussez ou ne tournez le bouton d'admission du gaz qu'à la main; ne jamais utiliser d'outil. Si le bouton reste coincé, ne pas tenter de le réparer; appelez un technicien qualifié. Le fait de forcer le bouton ou de le réparer peut déclencher une explosion ou un incendie.
- D. N'utilisez pas cet appareil s'il a été plongé dans l'eau, même partiellement. Faites inspecter l'appareil par un technicien qualifié et remplacez toute partie du système de contrôle et toute commande qui ont été plongés dans l'eau.

**INSTRUCTIONS DE MISE EN MARCHÉ**

L'interrupteur (1) se trouve à côté ou sur la soupape selon le modèle – voir figure 2A.

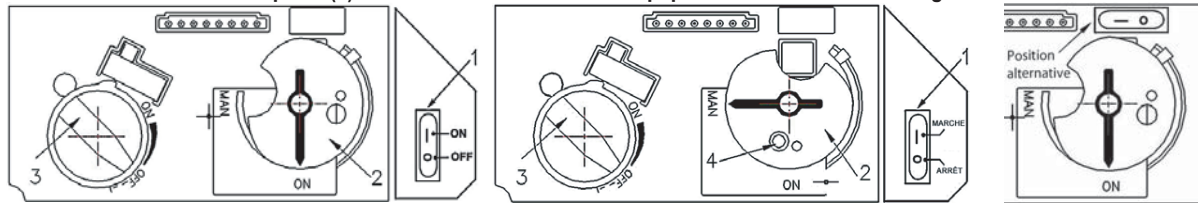
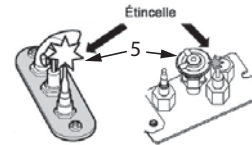


Schéma 1

Schéma 2

Schéma 2A

1. **ARRÊTEZ !** Lisez les instructions de sécurité ci-dessus.
2. **METTEZ 'INTERRUPTEUR MARCHÉ/ARRÊT (1) EN POSITION ARRÊT.**
  - Attendez cinq (5) minutes pour laisser échapper tout le gaz. Vérifiez autour de l'appareil et près du plancher s'il y a une odeur de gaz. Si c'est le cas, ARRÊTEZ!
  - Passez à l'étape B des mesures de sécurité ci-dessus. S'il n'y a pas d'odeur de gaz, passez à l'étape suivante.
3. **ALLUMAGE AUTOMATIQUE (schéma 1) :** Repérez la veilleuse (schéma 3) à gauche dans la boîte de foyer.
  - Mettez l'interrupteur MARCHÉ/ARRÊT (1) à la position MARCHÉ, le bouton MAN (2) à la position ON; réglez le bouton d'ajustement des flammes (3) au réglage le plus bas (☺);
  - Sur la télécommande, appuyez en même temps sur les boutons 'off' et grande
  - Appuyez sur le bouton petite flamme (🔥) pour réduire la hauteur des flammes.
4. **ALLUMAGE MANUEL (schéma 2) :** Avec la fenêtre enlevée, repérez la veilleuse (schéma 3) à gauche dans la boîte de foyer;
  - Interrupteur MARCHÉ/ARRÊT (1) à la position MARCHÉ, bouton MAN (2) à la position MAN; réglez le bouton du thermostat (3) à la température la plus basse (☺);
  - À l'aide d'un objet pointu comme un stylo, appuyez sur le centre métallique (4) pour établir l'arrivée du gaz à la veilleuse;
  - Toujours en appuyant sur le centre métallique (4), allumez le gaz à la veilleuse (5) avec une allumette;
  - Continuez d'appuyer sur le centre métallique (4) pour à peu près 10 secondes; relâchez et la veilleuse restera allumée.
    - Si la veilleuse s'allume mais ne reste pas allumée après plusieurs essais, tournez le bouton d'alimentation de gaz (3) à la position "OFF" (☺) et appelez votre agent de service ou votre fournisseur de gaz.
  - Remplacez la fenêtre et mettez le bouton MAN (2) à la position ON; tournez le bouton de réglage des flammes (3) vers le haut (☺) ou le bas (☺) ou utilisez les boutons des flammes (🔥) (🔥) sur la télécommande pour régler les flammes.



**COMMENT COUPER L'ADMISSION DE GAZ DE L'APPAREIL**

1. **ARRÊT AUTOMATIQUE (à l'aide de la télécommande) :**
  - Appuyez et maintenez le bouton petite flamme (🔥) pour arrêter l'alimentation de gaz au brûleur;
  - Appuyez sur le bouton OFF pour fermer la valve et éteindre la flamme de la veilleuse.
2. **ARRÊT MANUEL (à l'aide de l'interrupteur MARCHÉ/ARRÊT seulement, situé sur la valve) :**
  - Appuyez sur "O" sur l'interrupteur MARCHÉ/ARRÊT (1) pour éteindre l'appareil.



## Spécifications

Ces appareils sont conçus **exclusivement pour installation dans un foyer existant, préfabriqué ou de maçonnerie ne brûlant que des combustibles solides.**

### Normes et codes

Cet appareil est homologué selon les normes de l'ANSI Z21.88-2014 / CSA 2.33-2014 American National Standard / CSA Standard *Vented Gas Fireplace Heaters* pour utilisation au Canada et aux États-Unis et selon les normes de CGA 2.17-91 *High Altitude Standard in Canada*. Ces appareils doivent être installés avec un système d'évacuation directe se terminant sur le toit seulement.

Le modèle **RF24IDN** utilise le gaz naturel seulement. Le modèle **RF24IDP** utilise le gaz propane seulement. La conversion de gaz d'utilisation peut être faite exclusivement à l'aide des kits de conversion certifiés indiqués à la section *Options*.

Ces appareils sont conformes aux normes du règlement CSA P.4.1-15 *Testing method for measuring annual fireplace efficiencies*.

L'installation doit être faite selon les codes locaux ou, en l'absence de codes, selon le *National Fuel Gas Code, ANSI Z223.1/NFPA 54* ou le *Code d'installation du gaz naturel et du propane CAN/CGA-B149.1*. Seul un technicien qualifié et licencié ou expérimenté doit installer ces appareils.

Lors de l'installation, l'appareil doit être mis à la terre selon les codes locaux ou, en l'absence de tels codes, selon le *National Electrical Code, ANSI/NFPA 70* ou le *Code canadien de l'électricité, CSA C22.1*.

### Indices signalétiques

Modèles	IDN	IDP
<b>Gaz</b>	naturel	propane
<b>Altitude (pi)</b>	0–4 500 pieds*	
<b>Apport maximal (Btu/hre)</b>	24 000	24 000
<b>Apport minimal (Btu/hre)</b>	10 500	10 500
<b>Pression d'admission (en c.e.)</b>	3,95	9,5
<b>Pression d'alimentation minimale (en c.e.)</b>	5,0	11,0
<b>Pression d'alimentation maximale (en c.e.)</b>	10,5	14,0
<b>Injecteur du brûleur principal</b>	n° 82-580	n° 92-260
<b>Injecteur de la veilleuse</b>	n° 51	n° 30

### \*Installations à hautes altitudes

Les taux d'apport sont indiqués en Btu par heure et sont certifiés sans ajustement pour les altitudes jusqu'à 1 370 m au-dessus du niveau de la mer. Pour les altitudes au-dessus de 1 370 m aux États-Unis, les installations doivent être faites selon l'ANSI Z223.1 en vigueur ou les codes locaux ayant juridiction.

Dans certaines régions, les taux d'apport sont déjà réduits compensant pour l'altitude—communiquez avec votre fournisseur de gaz local pour confirmer. Pour les installation au-dessus de 1 370 m au Canada, consultez les autorités locales ou provinciales ayant juridiction.

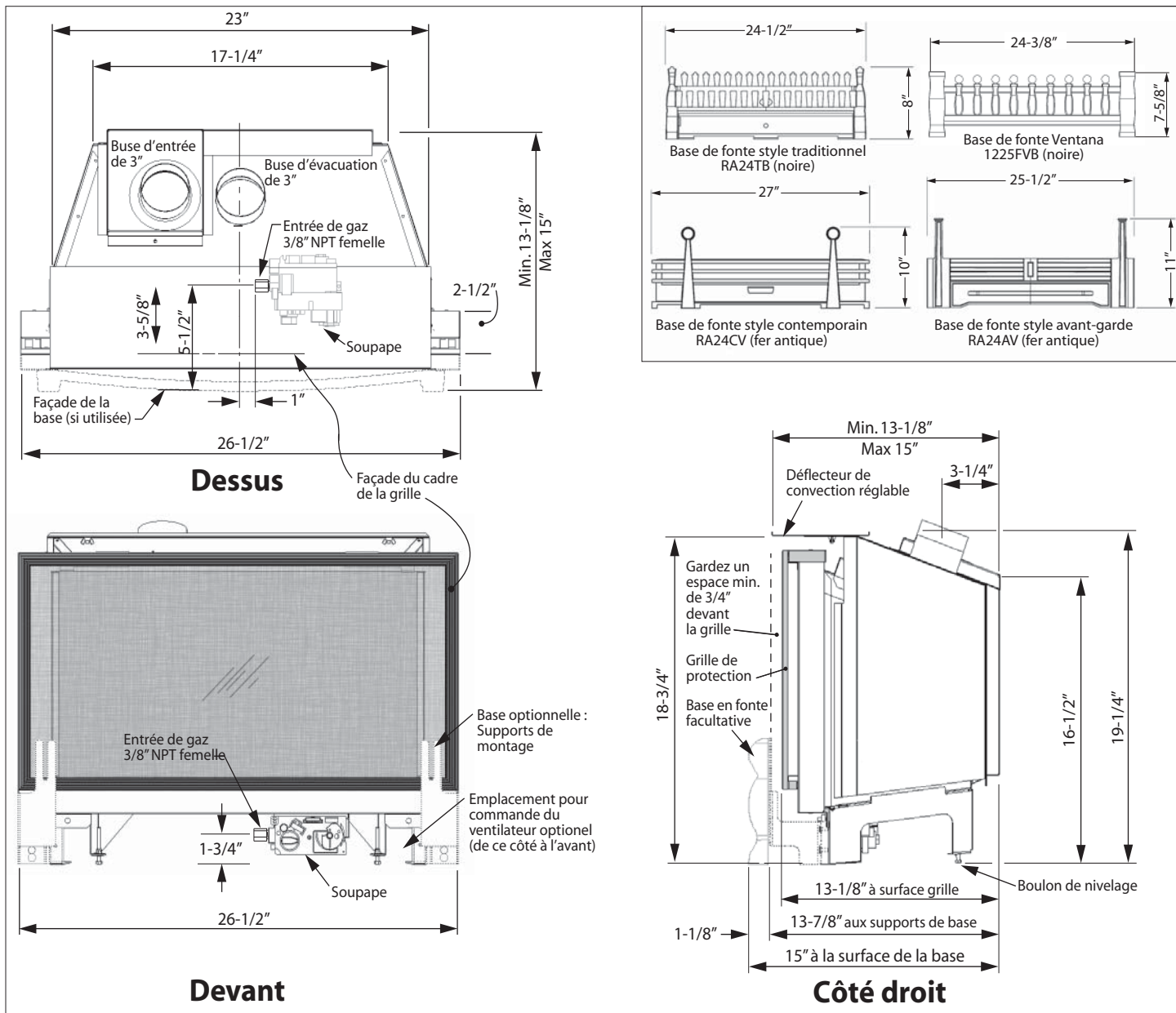
### **⚠ AVERTISSEMENT**

La chaleur du foyer peut causer la décoloration, déformation, contraction, des craquelures ou autre dommages à certains objets qui seraient placés à proximité du foyer. Évitez de placer des bougies, photos ou autres articles sensibles à la chaleur près ou autour du foyer.

### **⚠ AVERTISSEMENT**

**DALLE DE PROTECTION CHAUDE!** La dalle de protection ou le plancher devant le foyer deviennent très chauds lorsque le foyer fonctionne. N'utilisez pas la dalle comme siège ou tablette. Durant la saison de chauffage, un plancher de bois situé directement devant le foyer (lorsque permis) peut se contracter par la chaleur du foyer.

**Cet appareil est conçu et approuvé comme chauffage d'appoint et fournit son meilleur potentiel d'économie d'énergie lorsqu'il est utilisé en présence de l'utilisateur. L'usage d'une source de chaleur primaire alternative est conseillée.**



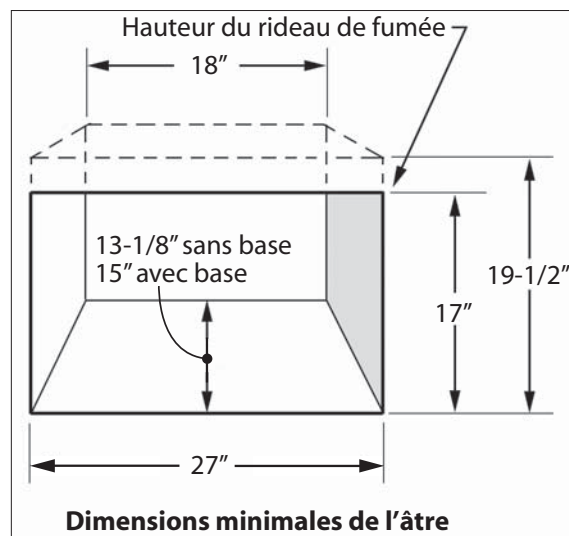
**Dimensions minimales de la cavité de l'âtre**

Le schéma indique les dimensions minimales requises de la cavité pour installer le RF24. Veuillez noter que si la cavité n'est pas légèrement plus grande que les dimensions minimales indiquées, l'installation de l'appareil peut s'avérer difficile.

**Important** : Un espace libre de 3/4 po (19 mm) est requis devant le pare-étincelles afin de permettre le libre mouvement de la fenêtre dans le cas d'un allumage difficile. Cet espace est déjà respecté par la position des supports de montage lorsqu'une base de fonte est installée.

Cependant, lorsqu'une base n'est pas utilisée et que le couvercle de base est installé, cet espace libre doit être maintenu à titre sécuritaire.

**Il est très important de maintenir un espace libre en tout temps devant le pare-étincelles même avec l'utilisation d'une base.**

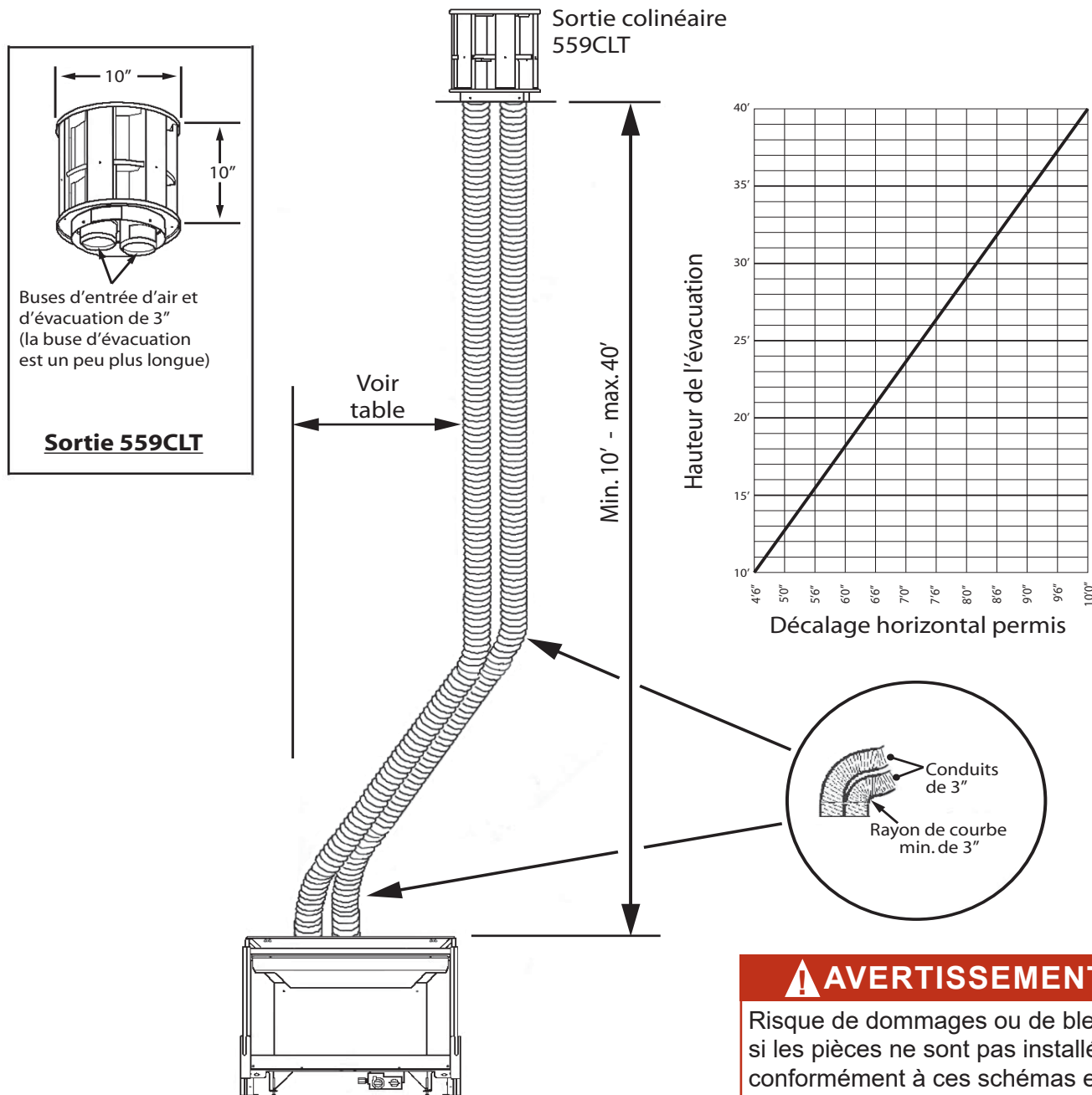


## Configurations d'évacuation

### Configurations d'évacuation permises

Le RF24 est certifié pour utilisation avec une évacuation à conduits souples de 3 pouces, certifiés pour installations dans un foyer réglementaire existant, avec cheminée préfabriquée ou en maçonnerie. Le système d'évacuation doit se terminer sur le toit avec un capuchon de sortie certifié. Le trajet des conduits souples d'entrée d'air et d'évacuation doit être continu, de l'appareil à la sortie sur le toit. Si possible, évitez les joints dans les conduits souples. Les joints d'appoint ne sont pas permis.

Les conduits d'évacuation souples génériques de 3 pouces de diamètre, **approuvés pour l'évacuation d'appareil à gaz**, sont acceptables. Consultez la liste des accessoires d'évacuation homologués à la page 35 de ce guide.



## Sortie d'évacuation

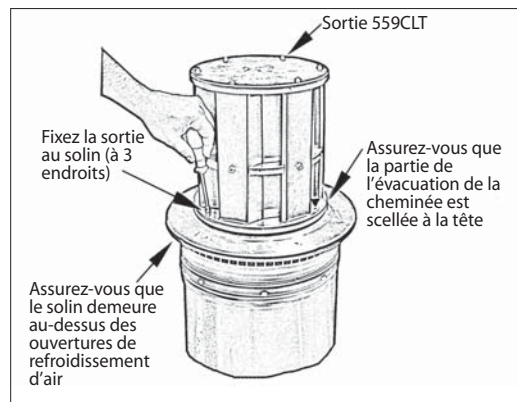
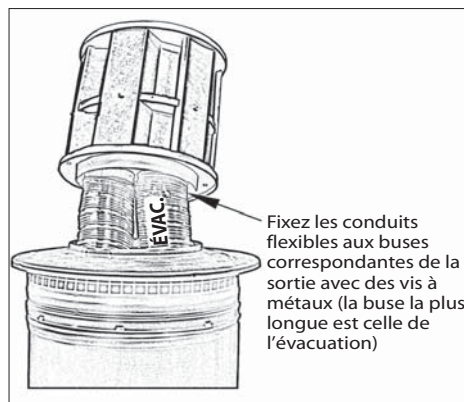
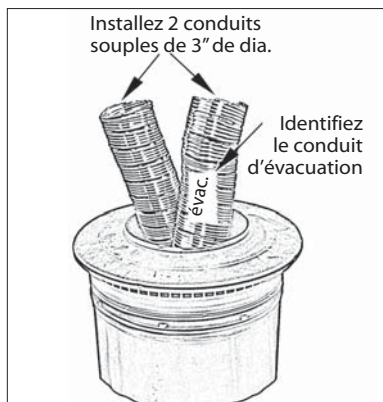
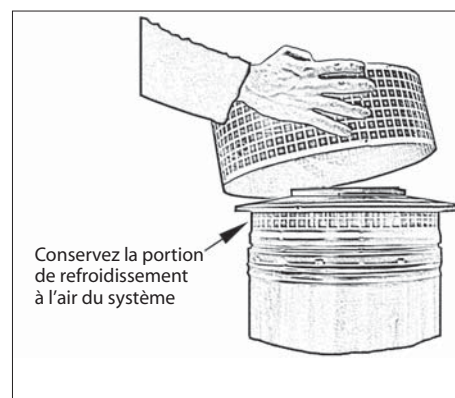
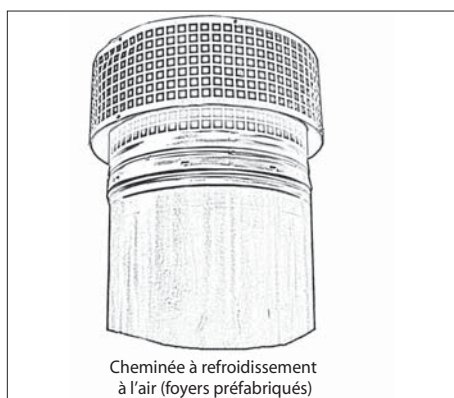
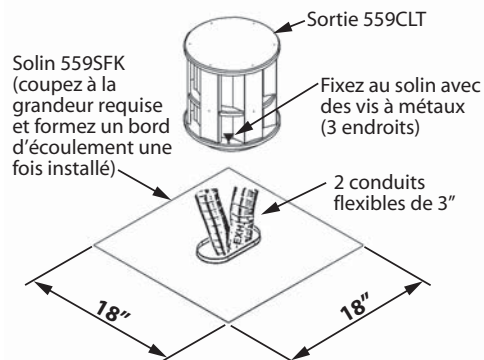
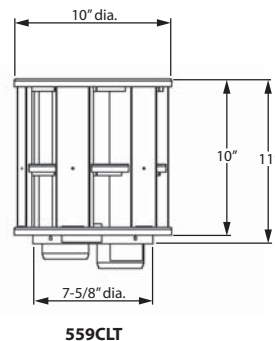
Le RF24 est approuvé avec une **sortie colinéaire verticale seulement**. Deux conduits souples de 3 pouces de diamètre sont requis de la tête de la cheminée à l'appareil. Pour un bon fonctionnement de l'appareil, les conduits souples doivent être raccordés aux buses d'évacuation appropriées (entrée d'air et évacuation). La méthode de fixation du solin dépendra du type de cheminée—rectangulaire en maçonnerie ou ronde préfabriquée—dans laquelle les conduits souples sont installés. Pour les deux types de cheminées, **il est important de bien sceller l'espace à la sortie pour éviter toute perte d'air de convection dans la cheminée**. La fonction de refroidissement des cheminées préfabriquées doit être conservée lors de l'installation de la sortie. **La sortie de la cheminée devra probablement être complétée après l'installation de la boîte de foyer RF24 et après que les conduits souples aient été étirés évitant leur affaissement—voir la section *Installation de la boîte de foyer*.**

### Cheminées carrées existantes

Nous recommandons l'utilisation de la sortie colinéaire **559CLT** et du solin carré **559FSK**—consultez la liste des accessoires d'évacuation homologués à la page 34 pour d'autres options. Coupez le solin à la grandeur désirée. Ajoutez une bordure sur le périmètre pour former un bord d'égouttement. Scellez le solin à la tête de la cheminée en utilisant un enduit d'étanchéité (non fourni). Fixez la sortie au solin à l'aide de vis à métaux tel qu'indiqué.

### Cheminées rondes existantes

La sortie colinéaire 559CLT est conçue pour les cheminées rondes préfabriquées de 7 ou 8 pouces de diamètre et ne requiert pas de solin additionnel. Assurez-vous que l'installation de la sortie scelle l'espace à la tête de la cheminée afin d'éviter la perte d'air de convection. Les schémas ci-dessous montrent une installation typique de sortie pour une cheminée de 8 pouces de diamètre à système de refroidissement à l'air.

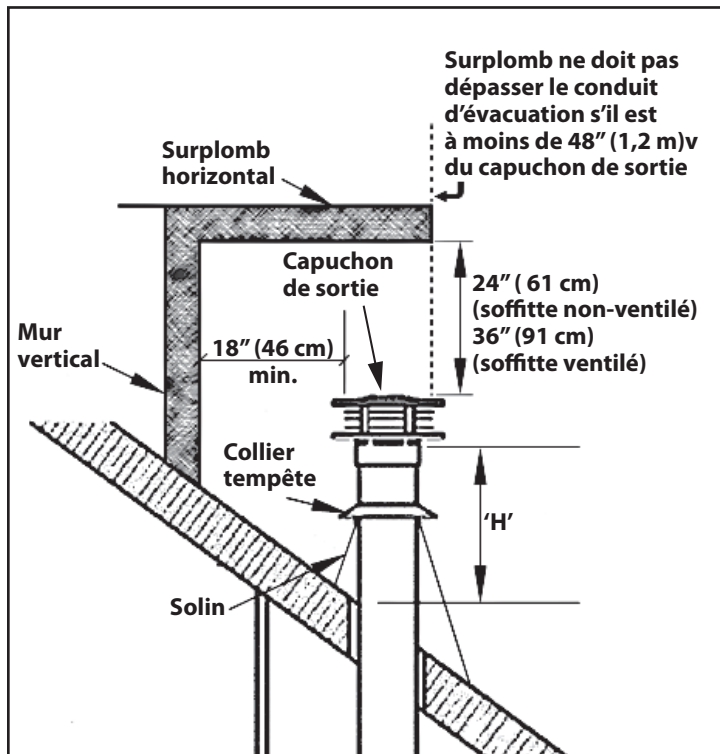


## Sortie d'évacuation

### Emplacement de la sortie d'évacuation

Le système d'évacuation pour cet appareil est considéré comme un "système d'évacuation spécial". En conséquence, le règlement du Code d'installation du gaz naturel et du propane CAN/CGA-B149 exigeant un minimum de hauteur de conduit de 2 pieds (61 cm) au-dessus de toute partie de l'édifice dans un rayon de 10 pieds (305 cm) ne s'applique pas.

### Dégagements pour la sortie d'évacuation



Pente de toit	Minimum 'H' (pieds)
plat à 7/12	1
plus de 7/12 à 8/12	1,5
plus de 8/12 à 9/12	2
plus de 9/12 à 10/12	2,5
plus de 10/12 à 11/12	3,25
plus de 11/12 à 12/12	4
plus de 12/12 à 14/12	5

Certains points sont à considérer AVANT D'INSTALLER le RF24 dans l'âtre d'un foyer existant. En général, les altérations qui pourraient compromettre l'intégrité du foyer existant ne sont pas permises. Généralement, les pièces vissées ou boulonnées, tel que les registres ou les déflecteurs, peuvent être enlevés pour faciliter l'installation du RF24. **La coupe de tout morceau de tôle du foyer existant pour permettre l'installation du RF24 est interdite.** En cas de doute, vérifiez avec les autorités locales. Procédez aux opérations suivantes s'il y a lieu.

### Nettoyage du foyer et de la cheminée

Procédez au ramonage de la cheminée et au nettoyage de l'âtre du foyer incluant le bac à cendres et la trappe à ramoner avant d'installer l'appareil RF24 et les conduits souples. Les résidus de créosote et de suie dans l'âtre de la cheminée ou dans la trappe à ramoner peuvent causer des odeurs désagréables ou tacher les surfaces environnantes une fois le RF24 installé. Consultez un ramoneur pour connaître le meilleur moyen d'effectuer le nettoyage.

### Registres existants

Dans un foyer préfabriqué à dégagement zéro, le registre devra être enlevé pour procéder à l'installation des conduits souples. Le registre est généralement boulonné en place. Les registres des foyers de maçonnerie peuvent demeurer en place mais ils doivent être fixés de façon permanente en position ouverte.

### Bordures de retenue des cendres

Certains foyers—particulièrement les préfabriqués—ont une bordure surélevée au bord avant pour retenir les cendres. Vérifiez bien les dimensions requises afin de vous assurer qu'il y aura assez d'espace derrière cette bordure pour installer l'appareil RF24 (certaines bordures peuvent être enlevées de la base réfractaire). Les supports de la base chantournée permettent un réglage vertical de la base au cas où elle devrait être placée sur la bordure; autrement, la base chantournée ne pourra être installée ou un espace suffisant devra être aménagé derrière la bordure de retenue des cendres.

### Parcours de la conduite de gaz

Planifiez le parcours de la conduite de gaz avant de commencer. Utilisez le trou existant dans la boîte de foyer pour la conduite de gaz. Si le foyer préfabriqué n'a pas de trou d'accès, percez soigneusement un trou d'au plus 1,5 po (38 mm) au bas d'un des côtés ou au fond de la boîte de foyer. Après l'installation de la conduite de gaz, bouchez le trou d'accès avec un produit d'étanchéité incombustible. Voir le détail de la position d'entrée de gaz à la section *Dimensions*. Également, considérez l'interférence possible que l'installation d'un ventilateur ou d'un robinet de sûreté peuvent avoir avec la parcours de la conduite de gaz.

### Portes de verre et pare-étincelles existants

**Les portes de verre doivent être enlevées complètement** avant d'installer le RF24. Les pare-étincelles peuvent demeurer en place ou un pare-étincelles neuf peut être installé. Le RF24 a été testé et certifié pour utilisation avec un pare-étincelles **ouvert** ou **fermé**.

### Manteaux de cheminée combustibles

Les dégagements pour les manteaux de cheminée combustibles doivent être conformes aux dégagements requis pour le foyer original à combustibles solides dans lequel le RF24 est installé.

### Peinture du revêtement réfractaire existant

Pour des raisons esthétiques, il peut être désirable de peindre le revêtement réfractaire existant en noir afin de l'harmoniser avec le RF24.

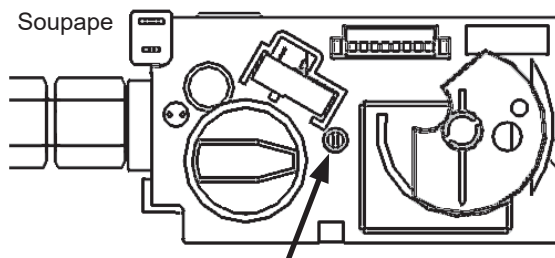
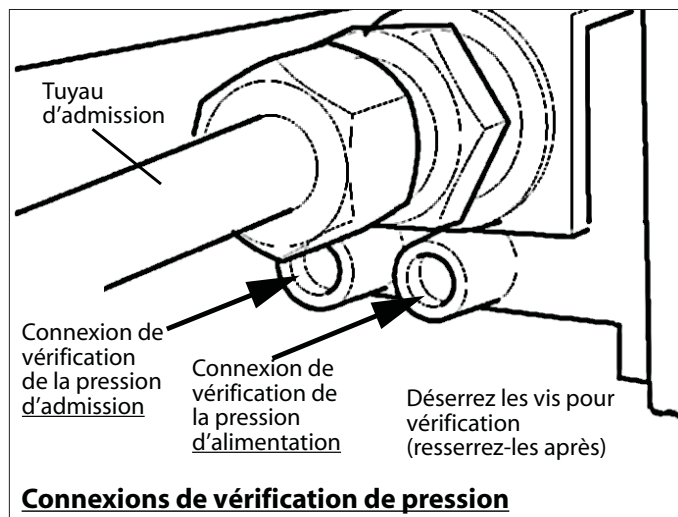
### Fixation de l'étiquette de conversion

Fixez l'étiquette « Ce foyer a été converti... » au foyer existant à l'aide de vis ou autre moyen mécanique et remisez les pièces non-utilisées derrière le foyer pour utilisation future.

## Installation

### Branchez l'alimentation de gaz

- Nous suggérons d'installer le tuyau de gaz de façon rudimentaire avant d'installer la boîte de foyer.
- La connexion de la conduite d'arrivée de gaz est de type **femelle 3/8" NPT**. La position de cette connexion est montrée à la section *Dimensions* à la page 16. Dans le cas où un ventilateur de circulation d'air ou un robinet d'isolement doivent être installés, ajustez le parcours du tuyau de gaz en conséquence.
- Utilisez seulement de nouvelles conduites de fer noir, d'acier ou de cuivre si acceptable—vérifiez les codes locaux. **Notez qu'aux États-Unis, les conduites de cuivre doivent être étamées aux fins de protection contre les composés sulfuriques.**
- Le raccordement de deux conduites de gaz doit être fait avec un raccord de métal double étanche ne nécessitant aucun produit ou joint d'étanchéité.
- Le diamètre et l'installation de la conduite d'alimentation de gaz doivent être tels qu'ils permettent une alimentation de gaz suffisante pour répondre à la demande maximale de l'appareil sans perte indue de pression.
- Les produits d'étanchéité utilisés doivent résister à l'action de tous les composants de gaz, y compris ceux du gaz propane. Les produits d'étanchéité doivent être appliqués légèrement sur les filetages mâles afin d'empêcher les excès de produit d'entrer dans la conduite de gaz.
- La conduite d'alimentation de gaz doit inclure un **robinet d'arrêt manuel** et un **raccord-union** afin de permettre le débranchement de l'appareil pour son entretien.
- Vérifiez la pression de la conduite d'alimentation pour détecter toute fuite de gaz.
- **L'appareil et son robinet d'arrêt doivent être débranchés du système d'alimentation de gaz durant toute vérification de pression de ce système lorsque la pression de vérification excède 1/2 lb/po<sup>2</sup> (3,5 kPa).**
- **L'appareil doit être isolé du système d'alimentation de gaz en fermant son robinet d'arrêt manuel durant toute vérification de pression de ce système lorsque la pression de vérification est égale ou inférieure à 1/2 lb/po<sup>2</sup> (3,5 kPa).**
- Le fait de ne pas débrancher ou isoler l'appareil durant une vérification de pression peut causer des dommages au régulateur ou à la soupape. Si c'est le cas, communiquez avec votre marchand.
- La pression d'alimentation minimum est indiquée à la section *Spécifications* de ce guide.
- Toutes les conduites et tous les raccords doivent être vérifiés pour détecter toute fuite de gaz suivant l'installation et l'entretien. Toutes les fuites doivent être corrigées immédiatement.
- Lors d'une vérification pour détecter les fuites :
  - Assurez-vous que l'appareil est éteint, incluant la veilleuse.
  - Ouvrez le robinet d'arrêt manuel.
  - Vérifiez s'il y a des fuites en appliquant un détergent liquide ou une solution savonneuse sur tous les raccords. La formation de bulles indique une fuite de gaz. **N'utilisez jamais une flamme vive pour vérifier s'il y a des fuites.**
  - Corrigez immédiatement toute fuite détectée.
- La connexion de vérification de pression est montrée au schéma ci-dessous. Un régulateur non-réglable intégré contrôle la pression d'admission du brûleur. Les limites de pression appropriées sont indiquées dans le tableau *Indices signalétiques* de la section *Spécifications* de ce guide. La vérification de la pression devrait être faite avec le brûleur allumé et le thermostat à la position la plus élevée. Consultez la section *Consignes d'allumage* à la page 16 pour tous les détails de la procédure.

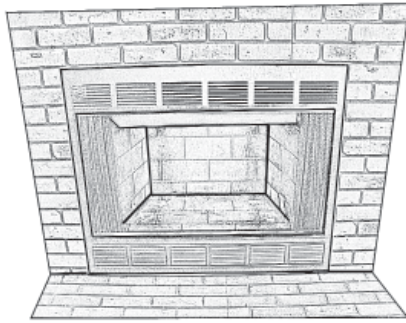


Ajustement de pression d'admission derrière le capuchon de plastique

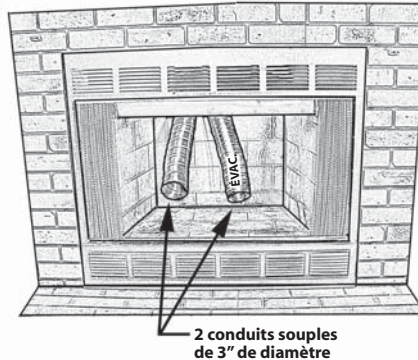
**Installez les conduits souples**

Installez sommairement les deux conduits souples de 3 pouces dans la cheminée en prenant soin de ne pas les déchirer ou les endommager. Il peut être plus facile d'installer les deux conduits en même temps plutôt qu'un à la fois. Laissez une bonne longueur de conduit en bas dans la cheminée si l'appareil sera branché lorsque positionné sur le plancher protecteur (voir schéma).

Si vous effectuez le branchement de cette manière, **il est mieux de n'installer le capuchon de sortie que plus tard** afin de pouvoir étirer les conduits lorsque le foyer sera en place (voir la section *Sortie d'évacuation*). **Choisissez un des conduits et marquez-le « ÉVACUATION » aux deux bouts afin d'éviter la confusion plus tard.**



**Foyer existant**

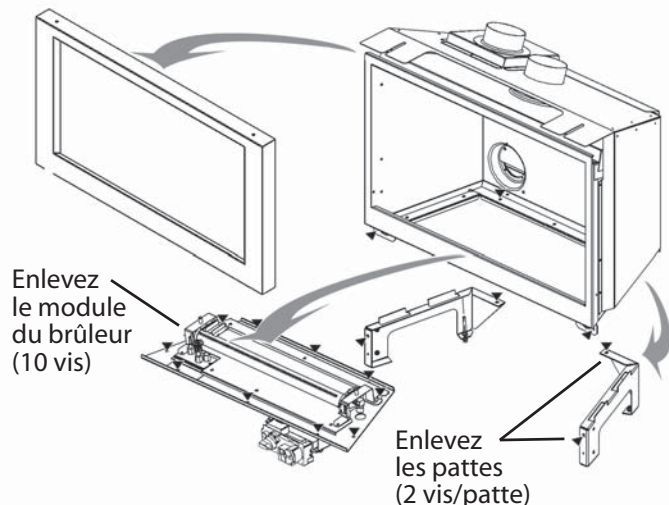
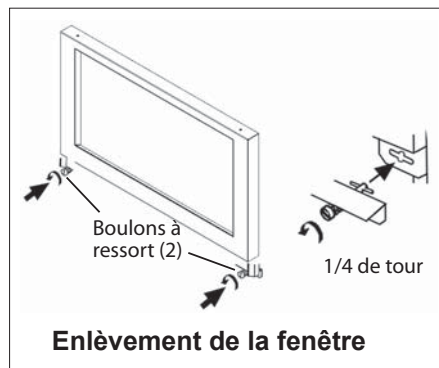


**Installation rudimentaire**

**Préparez l'appareil**

La méthode d'installation sera affectée par les dimensions de l'âtre du foyer existant. Les plus petits foyers, particulièrement les foyers préfabriqués à dégagement zéro, exigeront que la boîte de foyer du RF24 soit démontée et remontée une fois dans l'âtre. Planifiez votre installation en conséquences.

1. Déballez l'appareil.
2. Enlevez la fenêtre.
3. Enlevez les bûches de la boîte de foyer.
4. Démontez la boîte de foyer en retirant :
  - a. le module du brûleur (10 vis),
  - b. les pattes (2 vis par patte) (**requis lors de l'insertion dans un petit âtre seulement**)



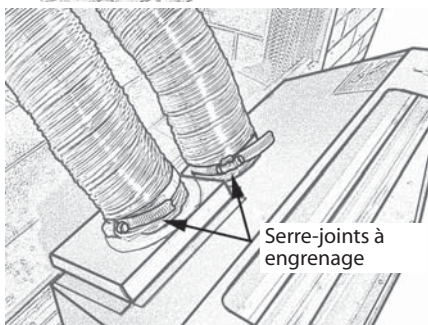
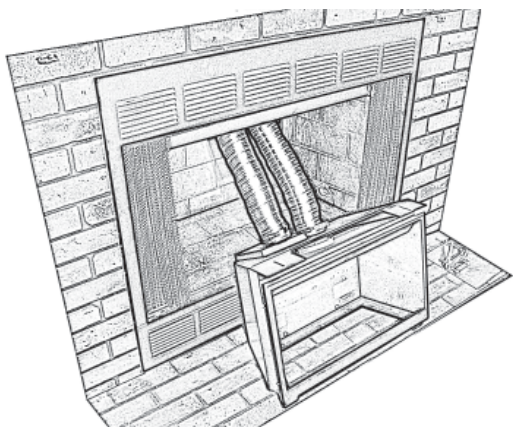


## Installation

### Raccordez les conduits souples à l'appareil

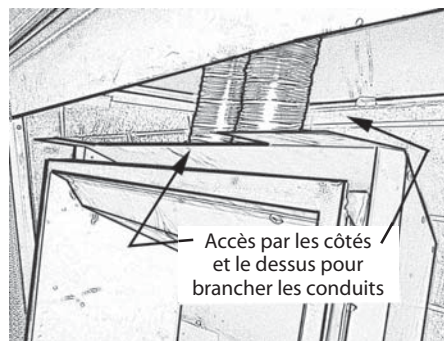
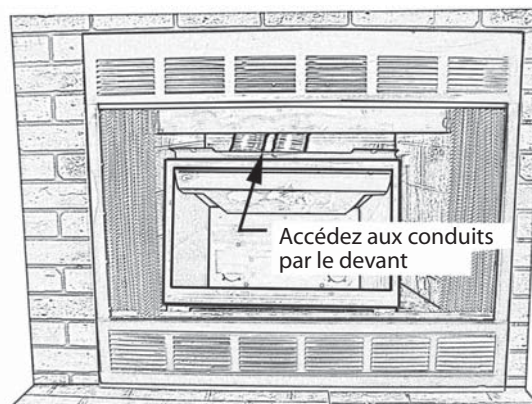
Coupez les conduits si nécessaire et raccordez-les à la boîte de foyer, soit lorsqu'elle est sur le plancher protecteur devant le foyer (option 1) ou lorsqu'elle est dans l'âtre (option 2). Utilisez les serre-joints à engrenage fournis pour attacher les conduits aux buses de la boîte de foyer.

#### Option 1 - Raccordez les conduits avec le foyer sur le plancher protecteur



Si les conduits sont raccordés lorsque le foyer est sur le plancher protecteur, il sera nécessaire d'étirer les conduits en position à partir de la tête de la cheminée lorsque le foyer sera installée dans l'âtre.

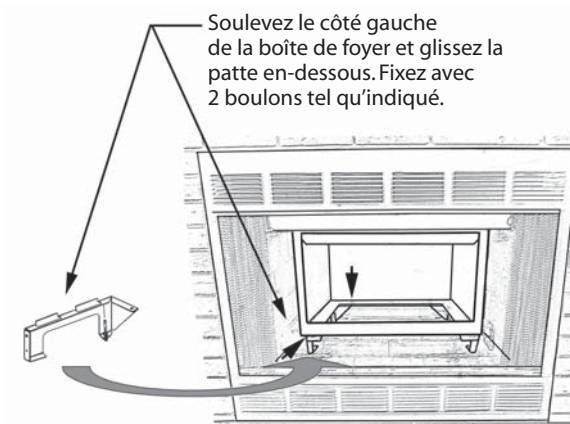
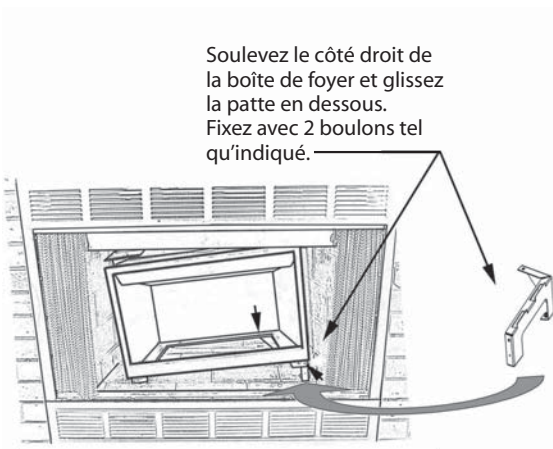
#### Option 2 - Raccordez les conduits avec le foyer dans l'âtre



### Réinstallez les pattes (si enlevées)

Lorsque la boîte de foyer est derrière le rideau de fumée dans l'âtre, soulevez-la et placez les pattes en-dessous. Utilisez une cale temporaire sous la boîte pour faciliter le positionnement des pattes.

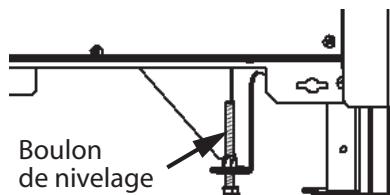
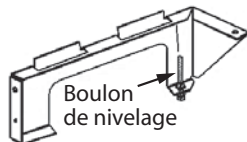
Des languettes sur les pattes faciliteront leur emplacement. Fixez les pattes aux points indiqués par des flèches à l'aide des boulons fournis (2 par côté).



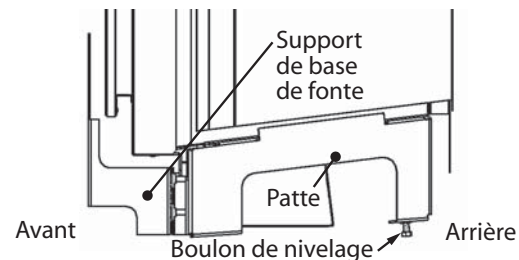
## Installation

### Nivelez l'appareil

Sous l'arrière de chaque patte, il y a un boulon de nivelage pour niveler le foyer. Ajustez le niveau si nécessaire.



**Vue de l'avant**

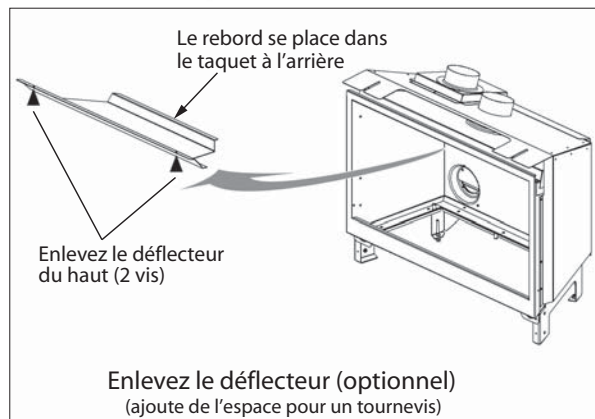
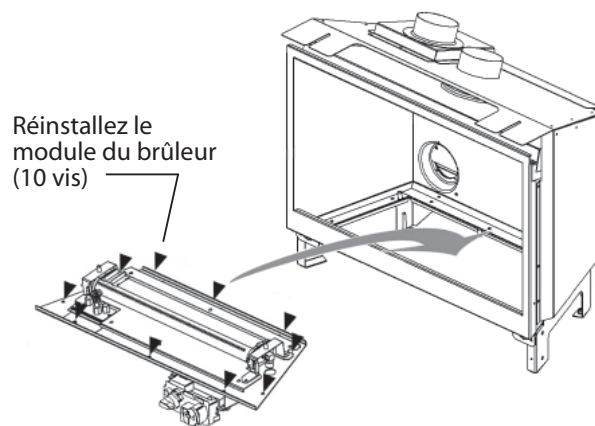


**Vue de côté**

### Réinstallez le module du brûleur

**Note : Si un ventilateur pour circulation d'air est requis, il devrait être installé maintenant, avant de remettre le module du brûleur en place. Consultez le guide d'installation fourni avec le ventilateur.**

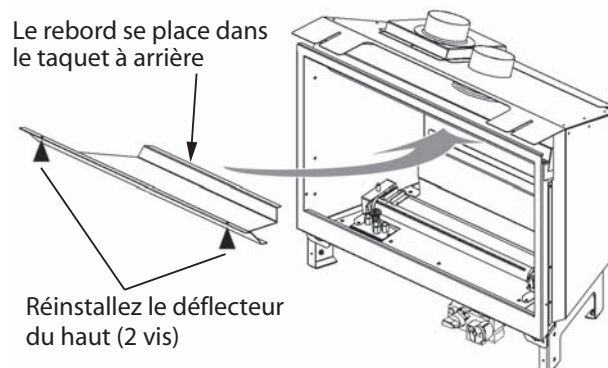
Réinstallez le module du brûleur en utilisant les 10 vis retirées précédemment. Note : Le déflecteur du haut peut être enlevé pour obtenir plus d'espace pour le tournevis lorsque vous vissez les vis arrière du module du brûleur.



### Branchez la conduite de gaz et vérifiez l'allumage

Branchez la conduite de gaz au module du brûleur. Vérifiez s'il y a des fuites, videz la conduite de testez l'allumage de l'appareil avant de replacer la fenêtre ou de compléter l'installation—consultez la section *Consignes d'allumage*.

### Réinstallez le déflecteur du haut (si enlevé)

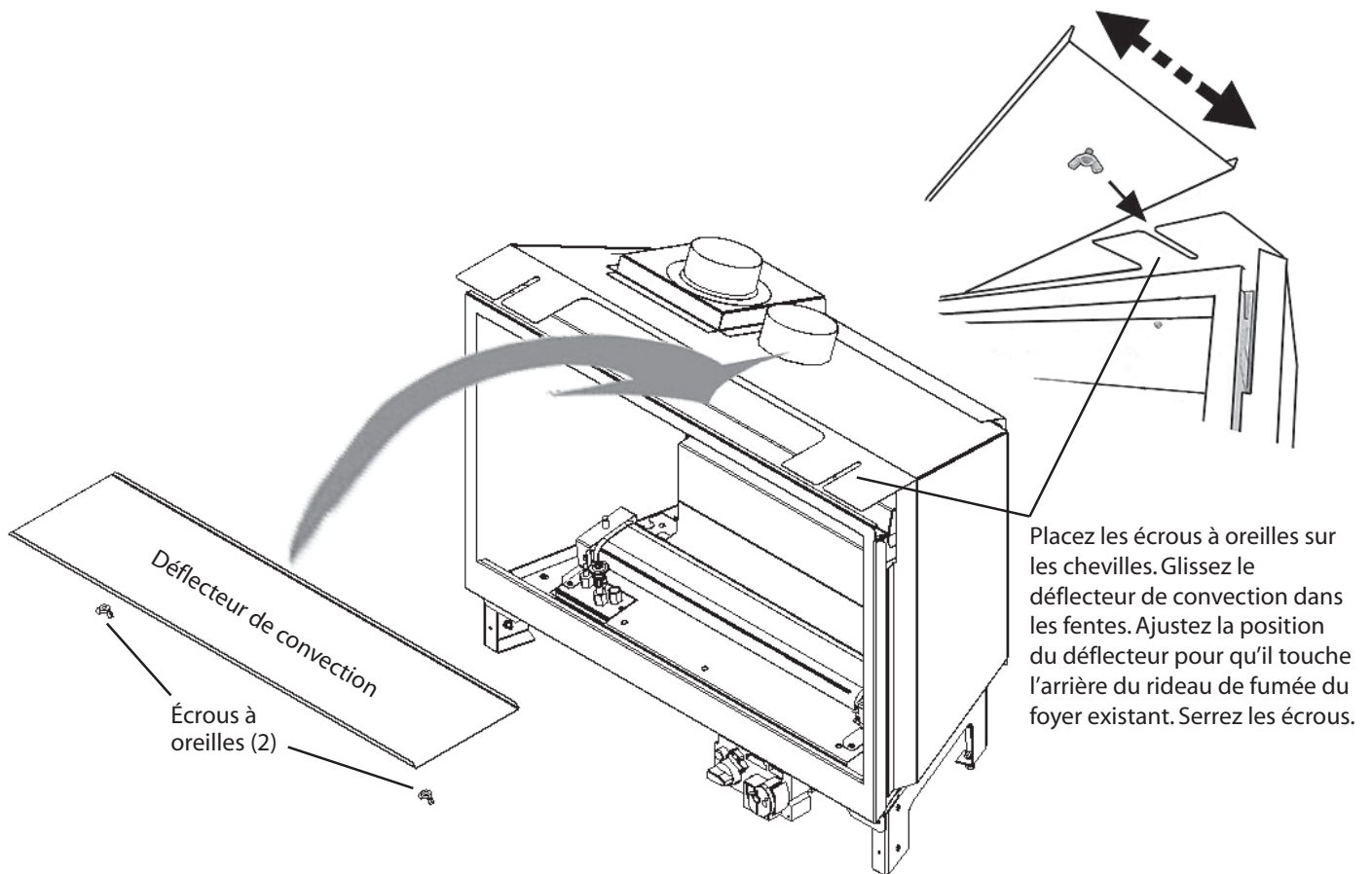


## Installation

### Installez le déflecteur de convection

#### Placez la boîte de foyer le plus profondément possible

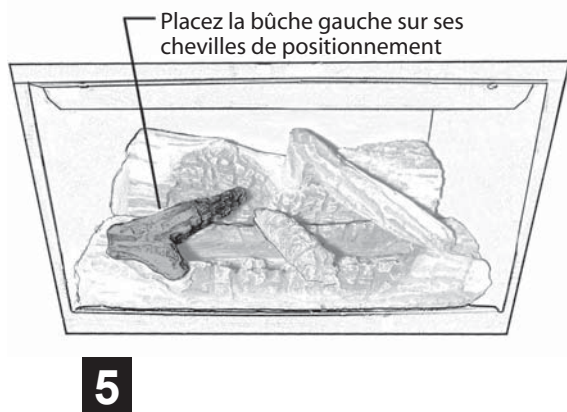
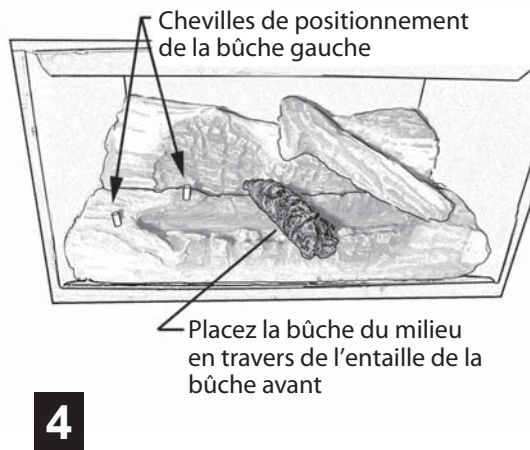
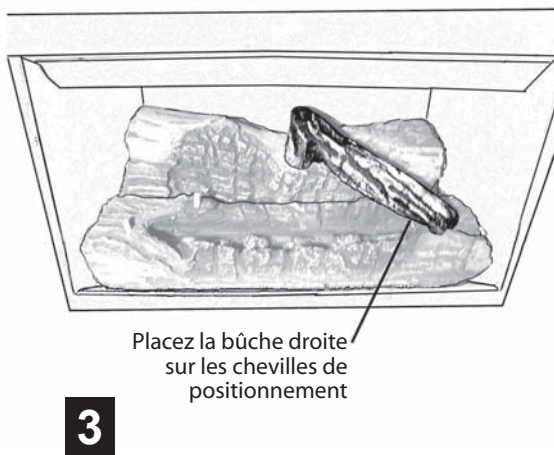
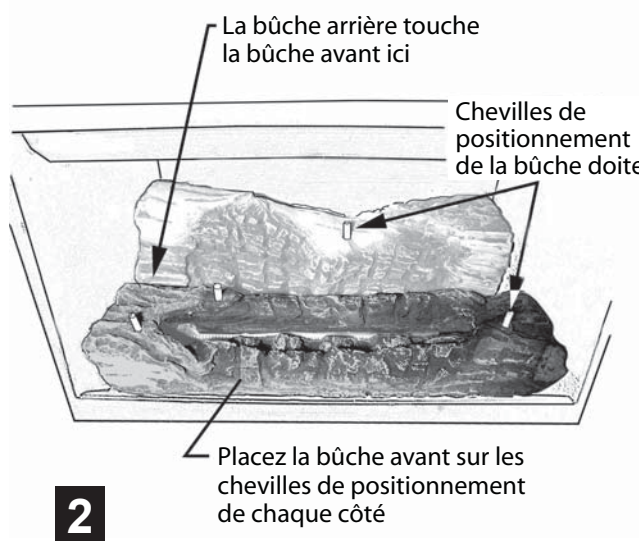
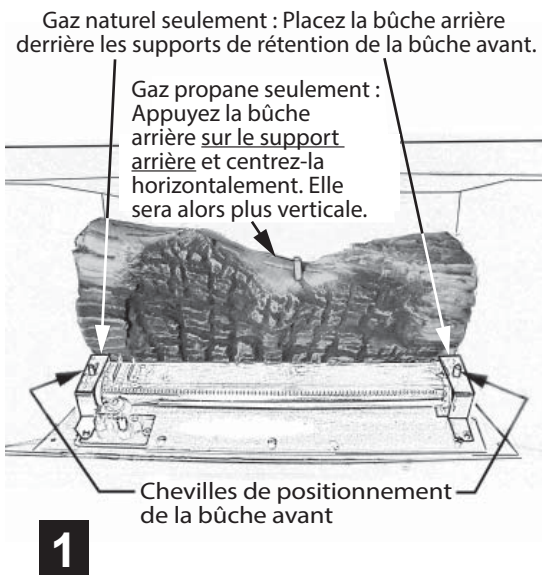
dans l'âtre en laissant de l'espace à l'avant pour la base chantournée et pour permettre à l'air de convection de circuler aisément sous le rideau de fumée de l'âtre existant. Placez le déflecteur de convection dans les fentes du dessus de la boîte de foyer, avec les chevilles filetées orientées vers le bas. Glissez le déflecteur **le plus en avant possible**, en diagonale vers le bas si possible, afin de forcer l'air sous le rideau de fumée; serrez les écrous.



## Installez les bûches de céramique

Déballez les bûches de céramique en prenant grand soin de ne pas les endommager. Installez les bûches selon les indications ci-dessous.

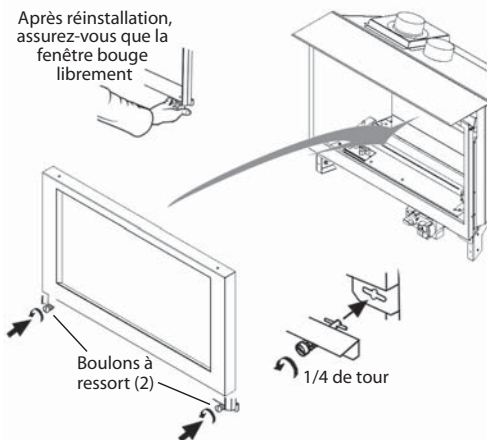
Notez que la bûche arrière s'installe différemment selon le type de gaz utilisé par l'appareil.  
**Il est impératif que les bûches soient installées selon les directives ci-dessous pour obtenir le rendement optimal de votre foyer.**



## Installation

### Réinstallez et vérifiez la fenêtre

1. Accrochez la fenêtre sur le rebord supérieur de la boîte de foyer et fixez-la avec les deux boulons à ressort du bas en les poussant et tournant à 90 degrés.



2. Ensuite, tirez et relâchez le bas de la fenêtre afin de vous assurer que les ressorts fonctionnent bien.
3. Appuyez fermement sur le pourtour du cadre de la fenêtre pour vous assurer que la fenêtre est bien scellée à la boîte de foyer.

**Note :** Pour enlever la fenêtre, enlevez d'abord le couvercle de base ou la base de fonte et ses supports—voir les sections *Installation de la base de fonte optionnelle* ou *Installation du couvercle de base optionnel*.

### **⚠ DANGER**

La fenêtre doit être installée correctement, attachée et scellée après avoir été enlevée. Une installation fautive peut causer des blessures sérieuses et/ou des dommages à l'appareil.

Pour une opération sécuritaire :

- Assurez-vous que la fenêtre soit bien accrochée à la boîte de foyer;
- Assurez-vous que les boulons soient bien accrochés aux languettes du cadre de fenêtre;
- Tirez le bas de la fenêtre et relâchez-le pour vous assurer que le mécanisme à ressort fonctionne bien;
- Assurez-vous que la fenêtre soit bien scellée à la boîte de foyer avant d'utiliser le foyer.

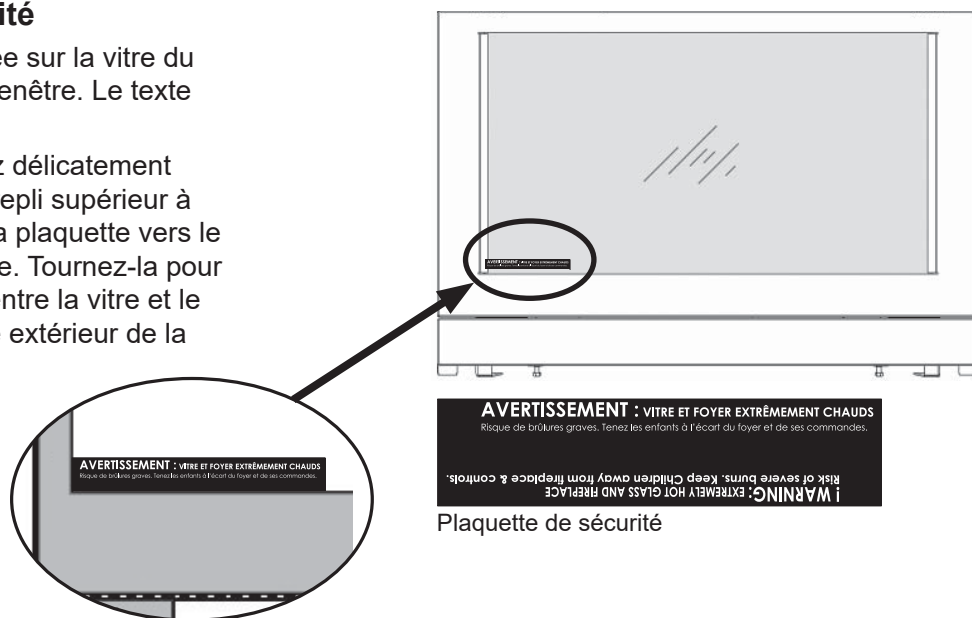
### **⚠ AVERTISSEMENT**

Une installation incorrecte de la fenêtre peut permettre la fuite de monoxyde de carbone, affecter le rendement du foyer, endommager ses pièces, causer la surchauffe résultant en des conditions dangereuses. Les dommages causés par l'installation fautive de la fenêtre ne sont pas couverts par la garantie Valor.

### Installez la plaquette de sécurité

Une plaquette de sécurité est installée sur la vitre du foyer au coin inférieur gauche de la fenêtre. Le texte visible de la plaquette est en anglais.

Pour voir le texte en français, insérez délicatement la lame d'un petit tourne-vis sous le repli supérieur à l'arrière de la plaquette et soulevez la plaquette vers le haut pour la sortir du cadre de fenêtre. Tournez-la pour voir le texte français et réinsérez-la entre la vitre et le cadre de fenêtre (toujours sur le côté extérieur de la fenêtre).




**AVERTISSEMENT : VITRE ET FOYER EXTRÊMEMENT CHAUDS**  
Risque de brûlures graves. Tenez les enfants à l'écart du foyer et de ses commandes.  
**I WARNING: EXTREMELY HOT GLASS AND REFLECTOR**  
Risk of severe burns. Keep children away from fireplace & controls.

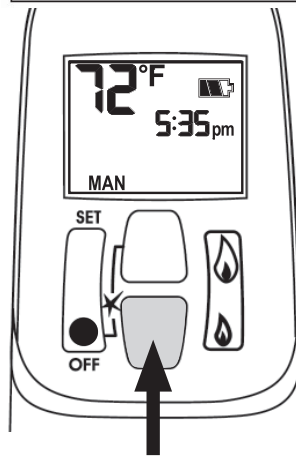
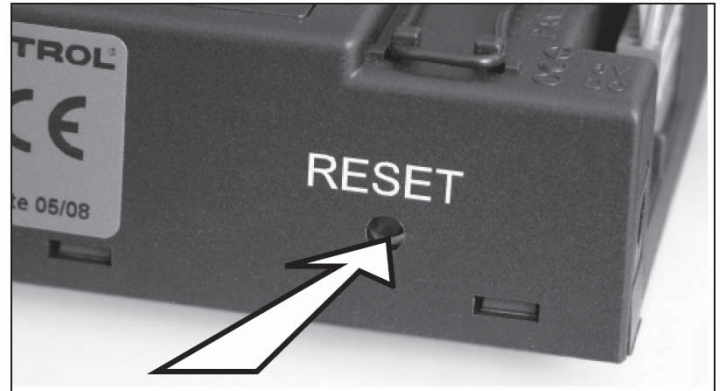
Plaquette de sécurité

**Synchronisez la télécommande**

Le récepteur et la manette de la télécommande doivent être initialement synchronisés.

1. Placez des piles alcalines dans le récepteur et la manette. Le récepteur est situé sous le brûleur à gauche de la soupape.
2. À l'aide d'un objet pointu, pressez et maintenez le bouton RESET sur le récepteur jusqu'à ce que un court et un long bips se fassent entendre. Relâchez le bouton.
3. Dans le 20 secondes suivantes, pressez sur le bouton de la petite flamme (  ) sur la manette jusqu'à ce que vous entendiez deux courts bips confirmant la synchronisation.

La télécommande est maintenant prête à être utilisée. Cette procédure n'est effectuée qu'une seule fois avant d'utiliser le contrôle à distance. La synchronisation n'est pas affectée par le changement des piles.



**Vérifiez l'opération**

À l'aide de la manette de la télécommande, augmentez et diminuez la hauteur des flammes pour vous assurer que la portée maximale des réglages fonctionne bien.

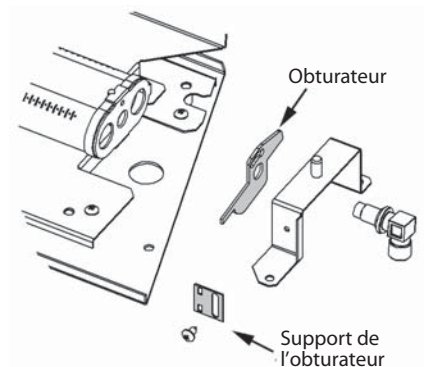
**Réglez l'aération (si nécessaire)**

Allumez le foyer et laissez-le réchauffer de 10 à 15 minutes afin d'évaluer la disposition visuelle des flammes. Le brûleur est muni d'un obturateur réglable permettant le contrôle de l'aération primaire. Voir les schémas ci-dessous. L'obturateur est réglé au moment de la fabrication de l'appareil; ce réglage donnera l'efficacité optimale pour la majorité des installations. Dépendamment du lit d'alimentation utilisé, de l'altitude et autre considérations, l'aspect des flammes peut être amélioré en changeant le réglage de l'aération. La nécessité de changer l'aération devrait être déterminée seulement après avoir fait fonctionner l'appareil avec le lit d'alimentation, les panneaux et la fenêtre installés et évalué les flammes suivant un réchauffement de 15 minutes.

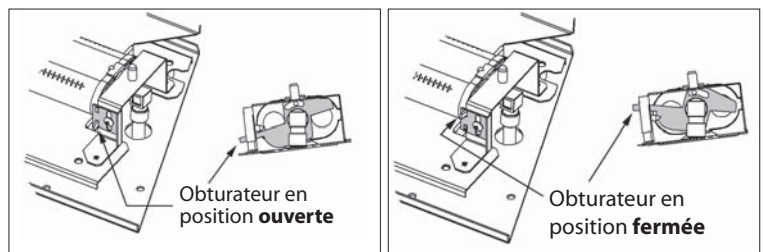
**L'augmentation de l'aération** rendra les flammes plus transparentes et bleues et fera rougir davantage les bûches de céramique.

**La diminution de l'aération** rendra les flammes plus jaunes ou oranges et réduira le rougissement des bûches de céramique.

**Trop peu d'aération peut causer l'accumulation de carbone dans la boîte de foyer.**



**Pièces de l'obturateur d'air**



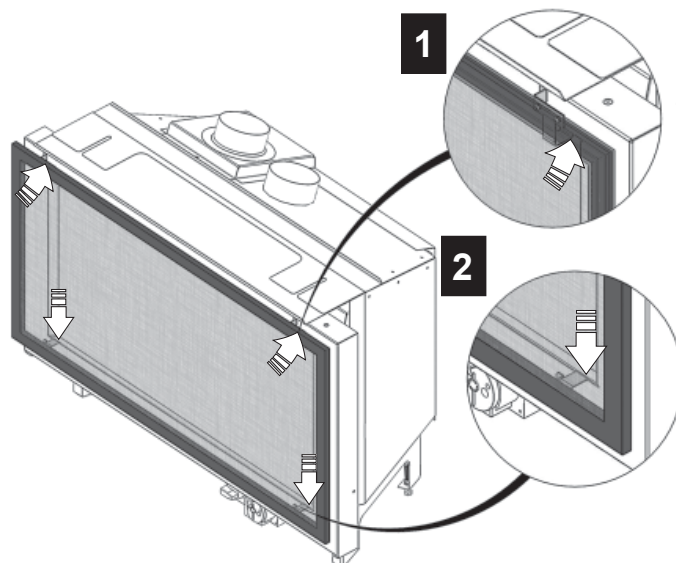
## Installation

### Installez le pare-étincelles

Un pare-étincelles est fourni avec cet appareil et doit être installé sur la fenêtre Retrofire. Le pare-étincelles est conçu particulièrement pour prévenir tout contact avec la vitre du foyer qui devient très chaude lorsque le foyer est allumé et qui demeure chaude pour une période de temps après que le foyer soit éteint.

Pour installer le pare-étincelles :

1. Insérez les onglets du haut dans les fentes du cadre de la fenêtre.
2. Poussez le pare-étincelles vers le haut et accrochez les onglets du bas en les insérant dans les fentes du cadre de fenêtre. Assurez-vous que le pare-étincelles soit bien accroché à la fenêtre.

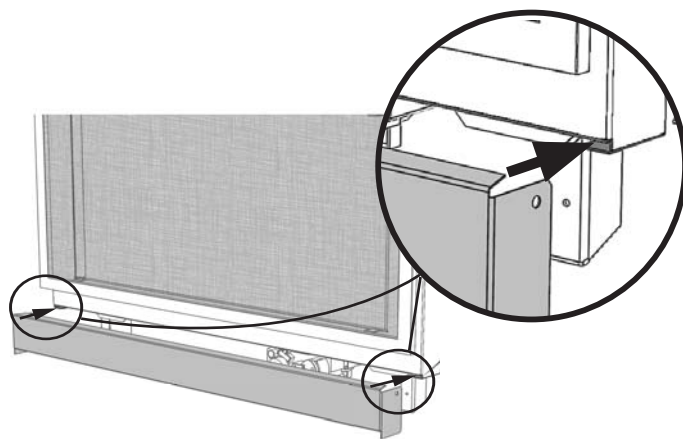
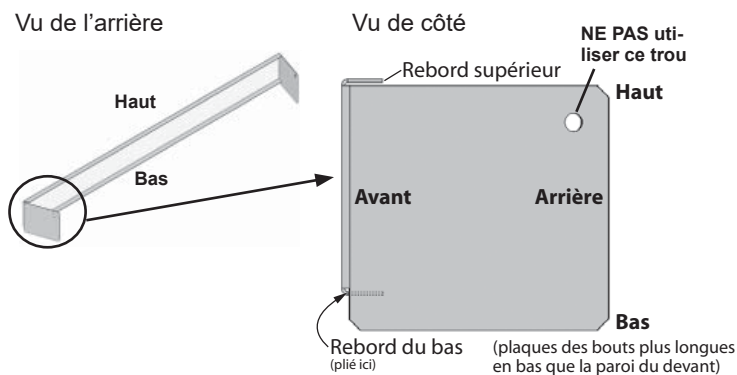


### Installez le couvercle de base ou la base de fonte

#### Installez le couvercle de base

**Important :** Lorsque le couvercle de base est utilisé au lieu de la base de fonte, un espace libre devant le pare-étincelles est nécessaire afin de permettre le mouvement de la fenêtre lors d'un allumage difficile. **Il est donc essentiel de laisser un espace libre de 3/4 de pouce (19 mm) en tout temps devant le pare-étincelles.**

Insérez le rebord supérieur du couvercle de base dans les fentes des coins du bas du cadre de fenêtre.



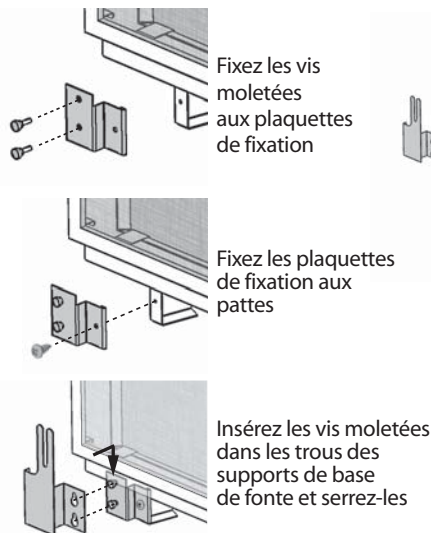
**Un espace libre de 3/4 po (19 mm) DOIT être conservé devant le pare-étincelles en tout temps!**

**Installez la base de fonte**

**Important :** Les supports de la base de fonte sont conçus pour maintenir un espace libre devant la fenêtre/pare-étincelles afin de permettre à la fenêtre de bouger lors d'un allumage difficile. **Il est très important de s'assurer que l'espace devant la fenêtre/pare-étincelles demeure libre en tout temps.**

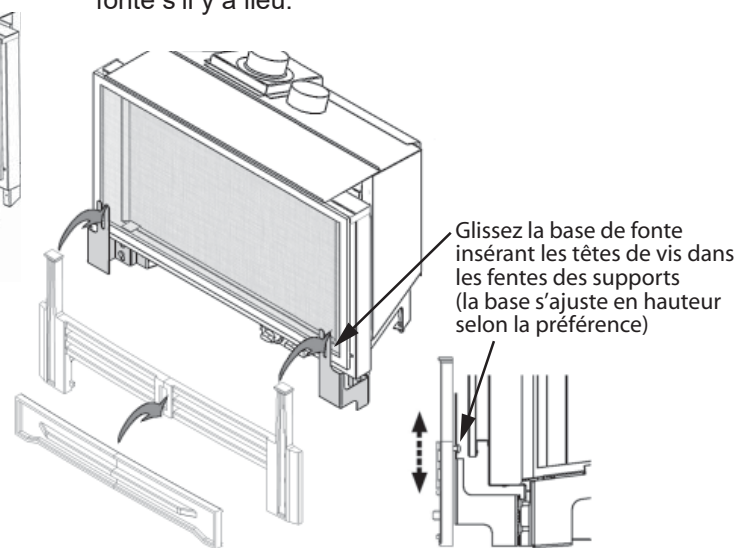
**Installez les Supports de base de fonte RA24FK**

1. Vissez 2 vis moletées dans chaque plaquette de fixation.
2. Fixez les plaquettes de fixation aux pattes (1 vis par côté).
3. Insérez les vis des plaquettes dans les trous des supports de base; poussez les supports de base vers le bas et serrez les vis.



**Installez la base de fonte**

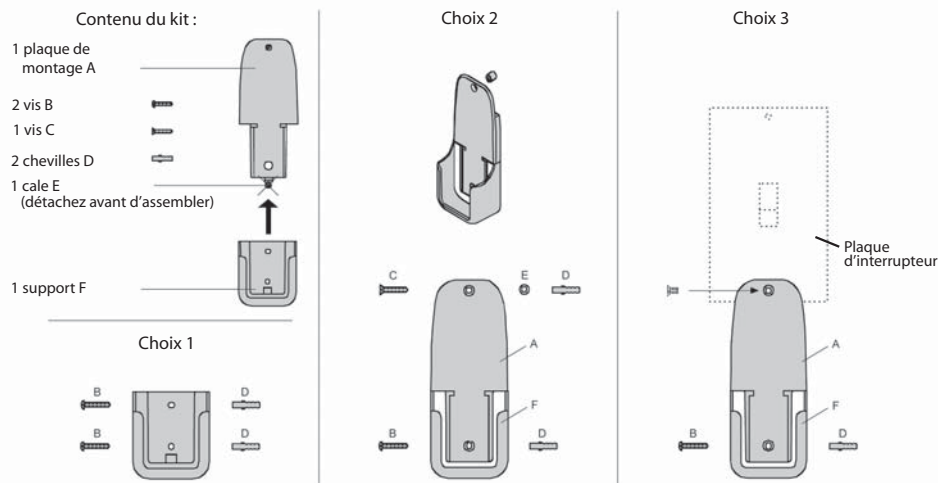
1. Ajustez les têtes de vis à l'arrière de la base de fonte selon l'épaisseur des supports.
2. Insérez les têtes de vis dans les fentes des supports et glissez la base de fonte en place.
3. Attachez le couvercle du bac à cendres à la base de fonte s'il y a lieu.



**Installez le support mural de manette**

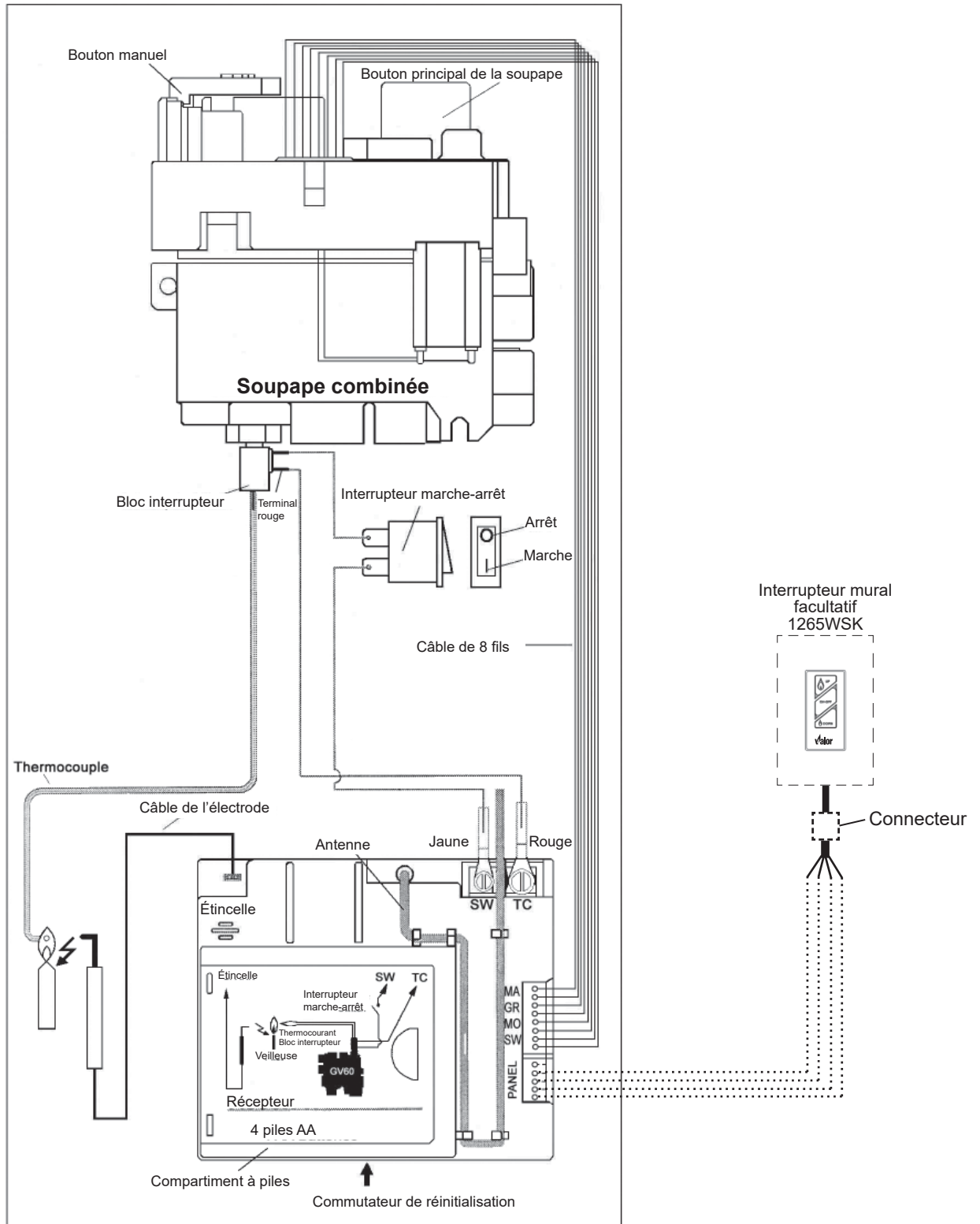
Le kit de télécommande inclut un support mural pour la manette. L'installation du support est offerte si le consommateur le désire. Pour installer le support, décidez de l'endroit où il devra être situé et installez-le avec la quincaillerie fournie avec le kit. Consultez le schéma ci-dessous pour connaître les installations possibles. Prenez note que le support peut être fixé à la base d'une plaque d'interrupteur déjà installée.

**IMPORTANT.** L'endroit où sera rangée la manette est important afin d'assurer la température constante. Nous recommandons que la manette soit située entre 3 et 15 pieds (0,9 à 4,6 m) de l'appareil **mais pas directement au-dessus**. Également, il est important de ne pas ranger la manette près d'une source de chaleur ou en contact direct avec le soleil; ceci affecterait son détecteur de température.






# Schéma des connexions



**Schéma des connexions GV60**

Articles d'évacuation homologués pour les foyers Valor 700, 739 <sup>3</sup> , 780, 785 et RF24DV										
		Code de produits / disponibilité par fabricant								
		DURA-VENT	SELKIRK	ICC EXCEL DIRECT	SECURE VENT	RLH INDUSTRIES	AMERIVENT	MILES INDUSTRIES	BDM	
Description des produits										
Capuchons de sortie	Vertical	Coaxial standard	46DVA-VC	4DT-VC	TM-4VT	—	HSDV4658-1313	4DVC	—	940264
								4DH-1313		940364
										940206LP
	Coaxial grands vents	46DVA-VCH	—	—	SV4CGV	—	—	—		
Coaxial allongé	46DVA-VCE	—	—	—	—	—	—			
Vertical	Colinéaire		—	—	—	3PDVCV	HS-C33U-99	HCL-99-33	559CLT	940033B
								HCL-913-33		940034B
								HCL-1313-33		940033HWS
					HS-C33F-1313		940033RD			
Horizontal		—	—	—	—	—	—	720WSK <sup>3</sup>	—	
Adaptateurs d'évent / Coupleurs	Adaptateur universel 3" coupleur souple	2150	—	TM-CFAA3	—	—	—	—	—	95090390
	Raccord colinéaire souple	46DVA-ADF	—	—	—	—	—	—	—	
	Raccord colinéaire-à-coaxial	46DVA-GK	—	TM-4CTA	—	—	4DCAT33	—	—	
Conduits souples d'aluminium	Diamètre 3" ou 4"	NOTE : Les conduits à 2 épaisseurs homologués selon CAN/ULC S635 peuvent être utilisés pour l'évacuation d'appareils à gaz, tel que le conduit fabriqué par Z-Flex, Flexmaster et autres.								
		Série 2280	AF3-35L	—	—	—	—	—	—	952703
										952704
Solins	Solin 0/12-6/12	46DVA-F6	4DT-AF6	TF-4FA	SV4FA	—	—	4DF (0/12-5/12)	—	949606012
	Solin 7/12-12/12	46DVA-F12	4DT-AF12	TF-4FB	SV4B	—	—	4DF12 (6/12-12/12)	—	949606712
	Solin plat	46DVA-FF	—	TF-4F	SV4F	—	—	—	559FSK	949606001
	Solin pour cheminée de maçonnerie	—	—	TF-4MF	—	—	—	—	—	

- Notes:**
1. Suivez les directives d'installation fournies avec les produits de chaque fabricant.
  2. Les capuchons de sortie fabriqués par RLH Industries ou American Metal Products font partie de la collection Homestyle Chimney et peuvent être commandés dans les finitions suivantes : a) aluminium; b) peint noir; c) cuivre.
  3. La Sortie d'évacuation murale 720SWK peut être installée sur le foyer 739 seulement.

**Si vous éprouvez des difficultés avec cet appareil, veuillez communiquer immédiatement avec votre marchand ou votre fournisseur. Ne tentez jamais de réparer cet appareil par vous-même. Les garanties énoncées aux paragraphes 1 et 2 s'appliquent uniquement au propriétaire initial de cet appareil; elles ne sont pas transférables et sont sujettes aux conditions et restrictions énoncées aux paragraphes 3, 4 et 5. Veuillez vous familiariser avec ces conditions et restrictions et suivez-en strictement les directives.**



## 1. Garantie prolongée

Pour une période d'au plus dix (10) ans, Miles Industries Ltd. (la "Compagnie") ou son distributeur désigné, à sa discrétion, paiera le propriétaire initial pour la réparation ou échangera les pièces ou éléments suivants trouvés défectueux dû à un défaut de matériau ou de fabrication lorsqu'utilisés dans des conditions normales d'utilisation et d'entretien :

Pièce ou élément	Couverture	Période maximale de garantie
Caisse extérieure de la boîte de foyer	Corrosion	10 ans
Vitre	Perte d'intégrité structurale	10 ans
Pièces de fonte	Corrosion	10 ans
Boîte de foyer et échangeur de chaleur	Corrosion (mais pas décoloration) causant la perte d'intégrité structurale	10 ans

## 2. Garantie de deux (2) ans sur les pièces

De plus, pour une période de deux (2) ans suivant la date d'achat, la Compagnie, à sa discrétion, peut réparer ou échanger toutes pièces ou éléments non indiqués ci-dessus mais qui pourraient être trouvés *bona fide* défectueux dû à un défaut de matériau ou de fabrication lorsqu'utilisés dans des conditions normales.

## 3. Conditions et restrictions

- a) La carte d'enregistrement doit être complétée par le propriétaire original et retournée à la Compagnie dans les 90 jours suivant la date d'achat. Autrement, le formulaire d'enregistrement de garantie peut être rempli en ligne à [www.foyervalor.com](http://www.foyervalor.com).
- b) L'installation et l'entretien doivent être effectués par un marchand autorisé et compétent, conformément aux instructions d'installation de la Compagnie.
- c) Cette garantie est nulle lorsque l'installation de l'appareil n'est pas faite selon les codes et règlements applicables incluant les codes nationaux et locaux d'installation d'appareils à gaz de même que les codes de construction et de prévention d'incendies.
- d) Le propriétaire doit se conformer aux directives d'opération de l'appareil.
- e) La Compagnie n'est pas responsable des coûts de main-d'oeuvre pour l'enlèvement de pièces défectueuses ou la réinstallation de pièces réparées ou remplacées.
- f) Le propriétaire original de l'appareil sera responsable des frais d'expédition pour le remplacement de pièces de même que des frais de déplacement encourus par le réparateur pour effectuer une réparation couverte par la garantie.
- g) Cette garantie s'applique seulement dans les cas d'utilisation non-commerciale et elle est nulle lorsqu'il y a preuve d'abus, d'altérations, d'installation inappropriée, d'accident ou de défaut d'entretien régulier.
- h) Cette garantie ne couvre pas les dommages à l'appareil causés par :
  - i) L'installation, l'opération ou des conditions environnementales inappropriées.
  - ii) L'évacuation inappropriée ou des appareils de la maison se faisant concurrence pour l'air ambiant.
  - iii) Les produits chimiques, l'humidité, la condensation ou le soufre des conduits d'alimentation de gaz en excès des standards acceptables dans l'industrie.
- i) Cette garantie ne couvre pas les dommages causés à la vitre ou aux bûches ou à l'appareil lors du transport.
- j) La Compagnie n'autorise personne, incluant ses distributeurs et marchands, à étendre ou modifier cette garantie et n'assume aucune responsabilité pour dommages directs ou indirects causés par cet appareil. Les lois de l'état ou de la province dans laquelle l'acheteur original vit peuvent lui donner des droits particuliers qui étendent cette garantie et, dans ce cas, la seule obligation de la Compagnie sous cette garantie sera de fournir la main-d'oeuvre et/ou les matériaux selon ces lois.

## 4. Libération de responsabilité

Après deux (2) ans suivant la date d'achat de l'appareil, la Compagnie peut, à sa discrétion, se libérer de toute responsabilité couverte par cette garantie en payant au propriétaire original le prix de grossiste d'une pièce trouvée défectueuse.

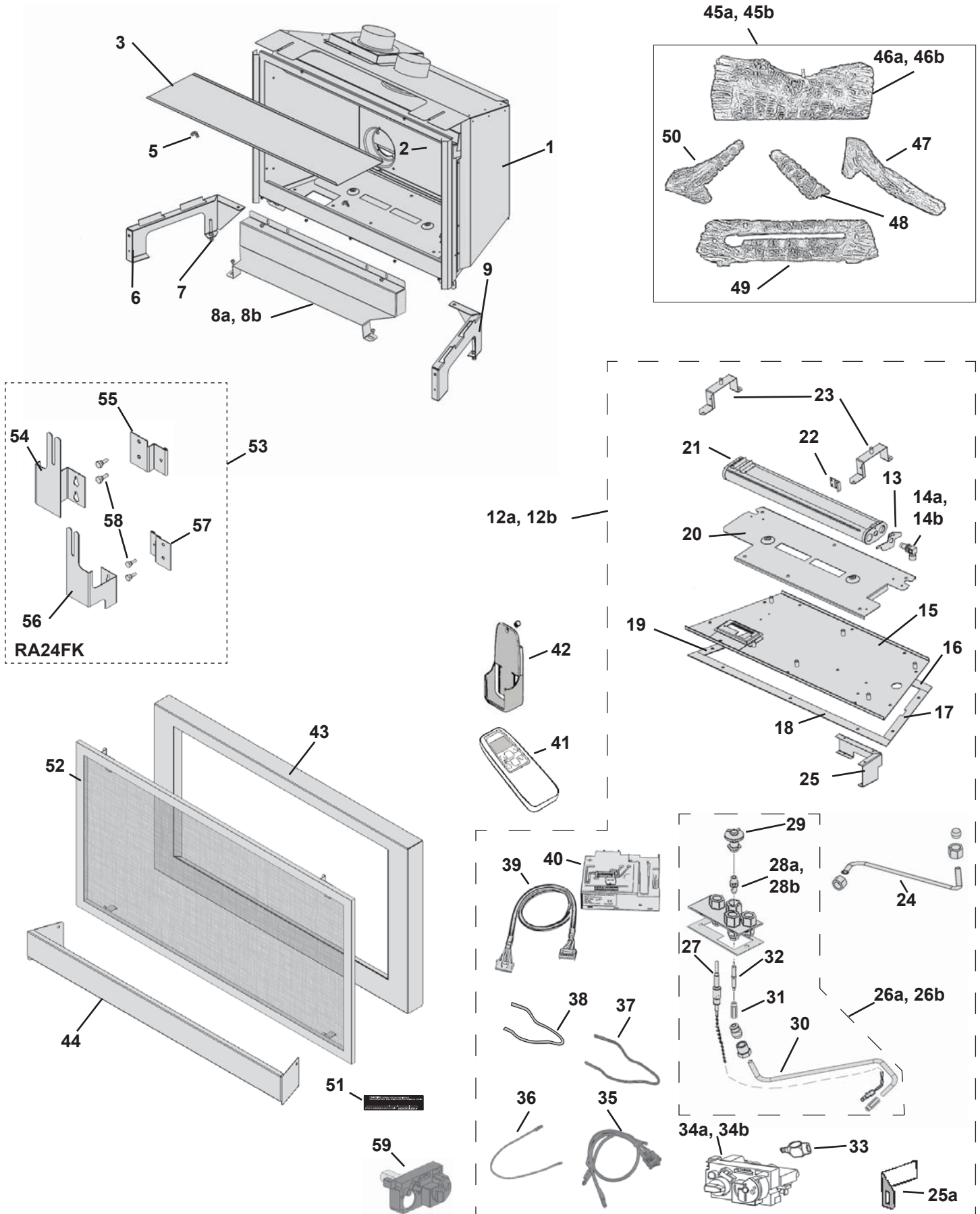
## 5. Aucune autre garantie

L'obligation complète de réparer cet appareil est présentée dans cette garantie. Certains états ou provinces peuvent exiger des garanties additionnelles explicites de la part des fabricants mais, en l'absence de telles exigences explicites de la législation, il n'y a aucune autre garantie expresse ou implicite.

	Description	N° de pièce
1	Boîte de foyer complète	4000634AH
2	Plaque de contrôle d'air (2)	4000767
3	Déфлекteur de convection	4000744BY
5	Écrou à oreilles (2)	4000741
6	Patte gauche	4003884
7	Boulon de nivelage (2)	4000242
8a	Support de bûche arrière (gaz naturel)	4000621
8b	Support de bûche arrière (gaz propane)	4001456
9	Patte droite	4003885
12a	Plaque de brûleur complète (gaz naturel)	4002317S
12b	Plaque de brûleur complète (gaz propane)	4002318S
13	Obturbateur d'air	4000657
14a	Injecteur coude n° 82-580 (gaz naturel)	720A580
14b	Injecteur coude n° 92-260 (gaz propane)	9730007
15	Plaque du brûleur, DV	4000714
16	Joint arrière	4000642
17	Joint côté gauche	4000643
18	Joint avant	4000641
19	Joint côté droit	4000644
20	Support du brûleur	4000579
21	Brûleur	4000599
22	Support de l'obturbateur	4000759
23	Support de bûche avant	4000739
24	Tuyau—soupape au brûleur (incl. virole et écrous)	4000600
25	Support de soupape	4000141
25a	Support d'interrupteur	4001070
26a	Veilleuse complète 190 (gaz naturel)	4000727
26b	Veilleuse complète 190 (gaz propane)	4000728
27	Thermocouple	4000061
28a	Injecteur veilleuse n° 51 (gaz naturel)	4000735
28b	Injecteur veilleuse n° 30 (gaz propane)	4000736
29	Capuchon de veilleuse 2 flammes	4000730

	Description	N° de pièce
30	Tube de veilleuse	4000732
31	Écrou d'électrode	720A200
32	Électrode	720A543
33	Interrupteur thermocourant	4001037
34a	Soupape complète GV60 (gaz naturel)	4003104
34b	Soupape complète GV60 (gaz propane)	4003117
35	Interrupteur et câble	4001036
36	Fil interrupteur au récepteur	4001035
37	Fil d'allumage	4001039
38	Gaine isolante pour fil d'allumage	4002244
39	Harnais de connexion	4001187
40	Récepteur de télécommande	4001911
41	Manette de télécommande	4001910
42	Support mural pour manette	9000008
43	Fenêtre complète	4002860
44	Couvercle de base	4002835BY
45a	Ensemble de bûches (gaz naturel)	4000603
45b	Ensemble de bûches (gaz propane)	4000603P
46a	Bûche arrière (gaz naturel)	4000688
46b	Bûche arrière (gaz propane)	4000688P
47	Bûche droite	4000691
48	Bûche centre	4000692
49	Bûche avant	4000689
50	Bûche gauche	4000690
51	Plaquette de sécurité vitre chaude	4003093
52	Pare-étincelles	4006028
53	Supports de base de feu	RA24FK
54	Support gauche base de fonte	4003652BY
55	Plaquette de fixation gauche	4003650
56	Support droit - base de fonte	4003651BY
57	Plaquette de fixation droite	4003649
58	Vis moletées n° 10–32 x 1/2" (4)	4000753
59	Trousse de réparation GV60	4004544

**Pièces**





## Merci ...

...d'avoir choisi un produit Valor de Miles Industries. Votre nouveau foyer à gaz radiant est un appareil technique qui doit être installé par un installateur qualifié.

*Remplissez le formulaire ci-dessous. L'information donnée n'est utilisée que pour les dossiers clients seulement.*



### Information sur le foyer

Numéro du modèle : RF24I  DN ou  DP

Numéro de série :

Date d'achat (aaaa-mm-jj) :

Détaillant :

### Information sur le consommateur

Prénom :

Nom de famille :

### Contact

Courriel :

### Adresse civique

Numéro et rue :

Ville :

Province/État :

Code postal/Zip :

Pays :

Coupez et remplissez ce formulaire, et postez-le à Miles Industries Ltd.

Enregistrement de la garantie en ligne à [www.foyervalor.com](http://www.foyervalor.com)



Collez ici avec du ruban gommé



Pliez ici



Timbre-  
poste

Miles Industries Ltd.  
190 - 2255 Dollarton Highway  
North Vancouver, BC V7H 3B1  
Canada

Enregistrement de garantie en ligne à [www.foyervalor.com](http://www.foyervalor.com)



*Merci d'avoir choisi un produit Valor*