

INSTALLATION MANUAL

valor[®] Portrait



Cast Arch Fronts 539 & 550 Series

(539AFBv2, 539AFPv2, 550CPAv2)

Approved for use with Valor heater model 530



DANGER



**HOT GLASS WILL
CAUSE BURNS.**

**DO NOT TOUCH GLASS
UNTIL COOLED.**

**NEVER ALLOW CHILDREN
TO TOUCH GLASS.**

A barrier designed to reduce the risk of burns from the hot viewing glass is provided with this appliance and must be installed for the protection of children and other at-risk individuals.

INSTALLER: Leave this manual with the appliance.

CONSUMER: Retain this manual for future reference.

Note: This kit must be installed or serviced by a qualified installer, service agency or gas supplier. These instructions are to be used in conjunction with the main installation instructions for the above listed heater model.

Overview

The 539 and 550 Cast Arch Fronts are supplied with all the parts necessary for zero clearance installation of the 530IN/IP appliances into combustible type framing without need for additional zero clearance parts.

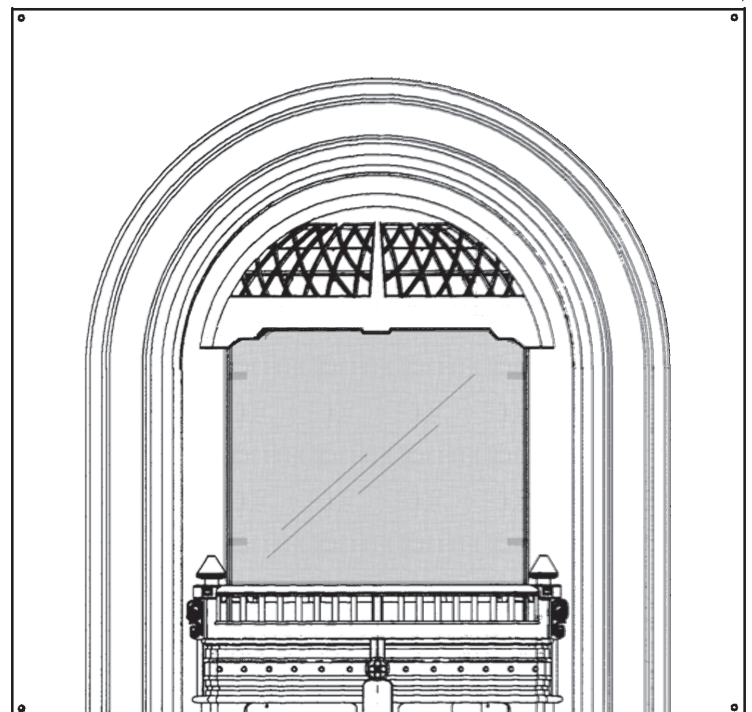
The 539 and 550 Cast Arch Fronts may be used for insert applications by discarding the unnecessary zero clearance components.

Note : There are two versions of the 530 heater:

- 530IN/IP, for zero clearance applications;
- 530INI/IPI, for insert applications **ONLY**.

The zero clearance version 530IN/IP may also be installed in insert applications by using a vent adapter.

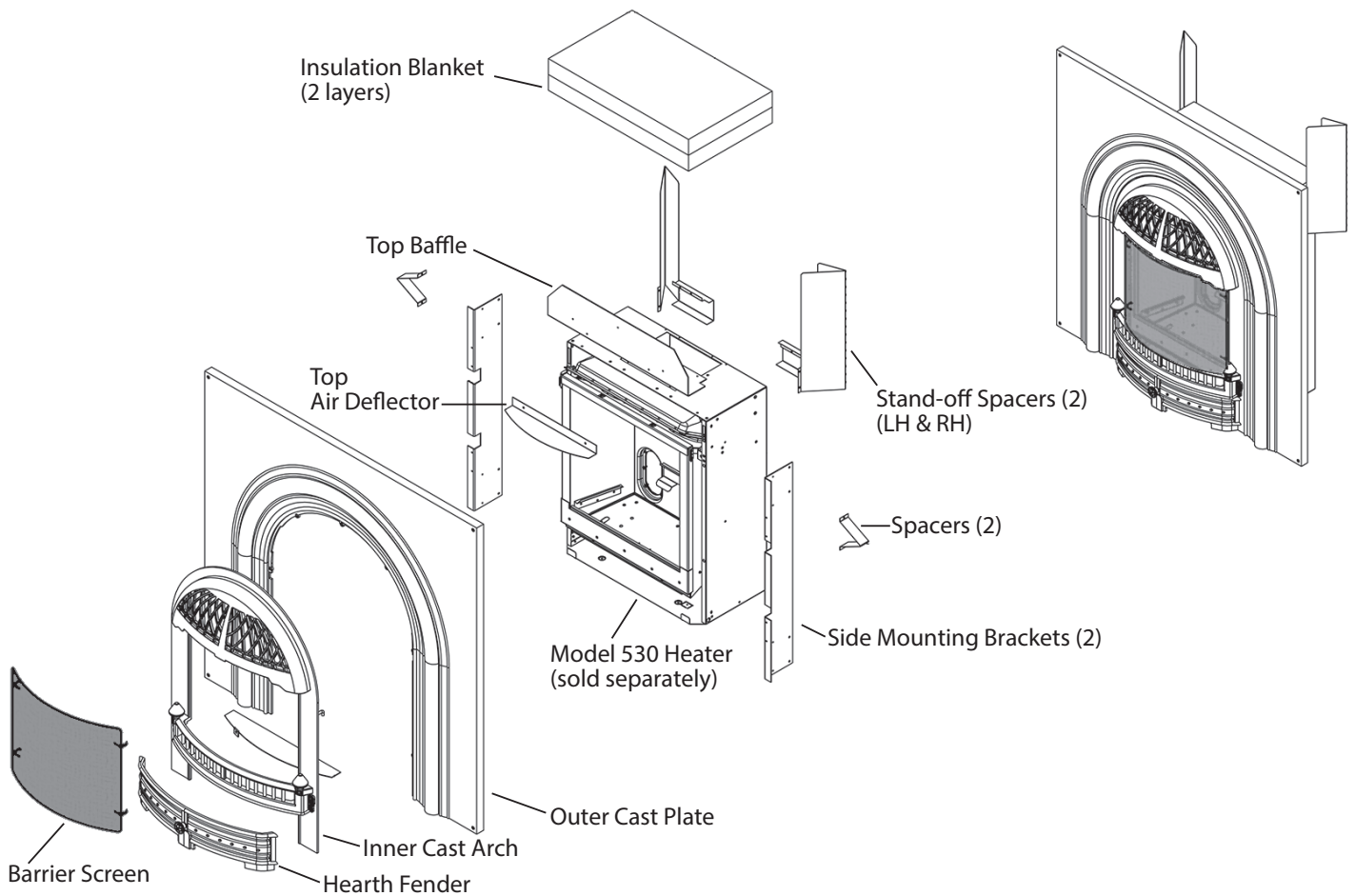
The insert version 530INI/IPI however, may not be used for zero clearance applications.



Kit Contents

539AFB/Pv2 Windsor Arch & 550CPAv2 Classic Arch (with plate) - ZC or Insert

- 1 Outer cast iron arch (w/plate)
- 1 Barrier screen
- 1 Inner cast iron arch
- 1 Hearth fender, cast iron
- 2 Side mounting brackets, sheet metal
- 2 Spacers, sheet metal
- 1 Top baffle, sheet metal
- 1 Top air deflector, sheet metal
- 2 Stand-off spacers, sheet metal (supplied flat)
- 2 Insulation Pads
- 1 Pack of screws



ZERO CLEARANCE APPLICATIONS WITH 530IN/IP ONLY (539AFBv2, 539AFPv2 and 550CPAv2 only)

Hearth Requirements

All installations will require a hearth or floor, flush with the bottom of the heater, to support the weight of the cast iron plate and to ensure the removable hearth fender rests at the proper height.

A *non-combustible* hearth is **not** required in front of this appliance.

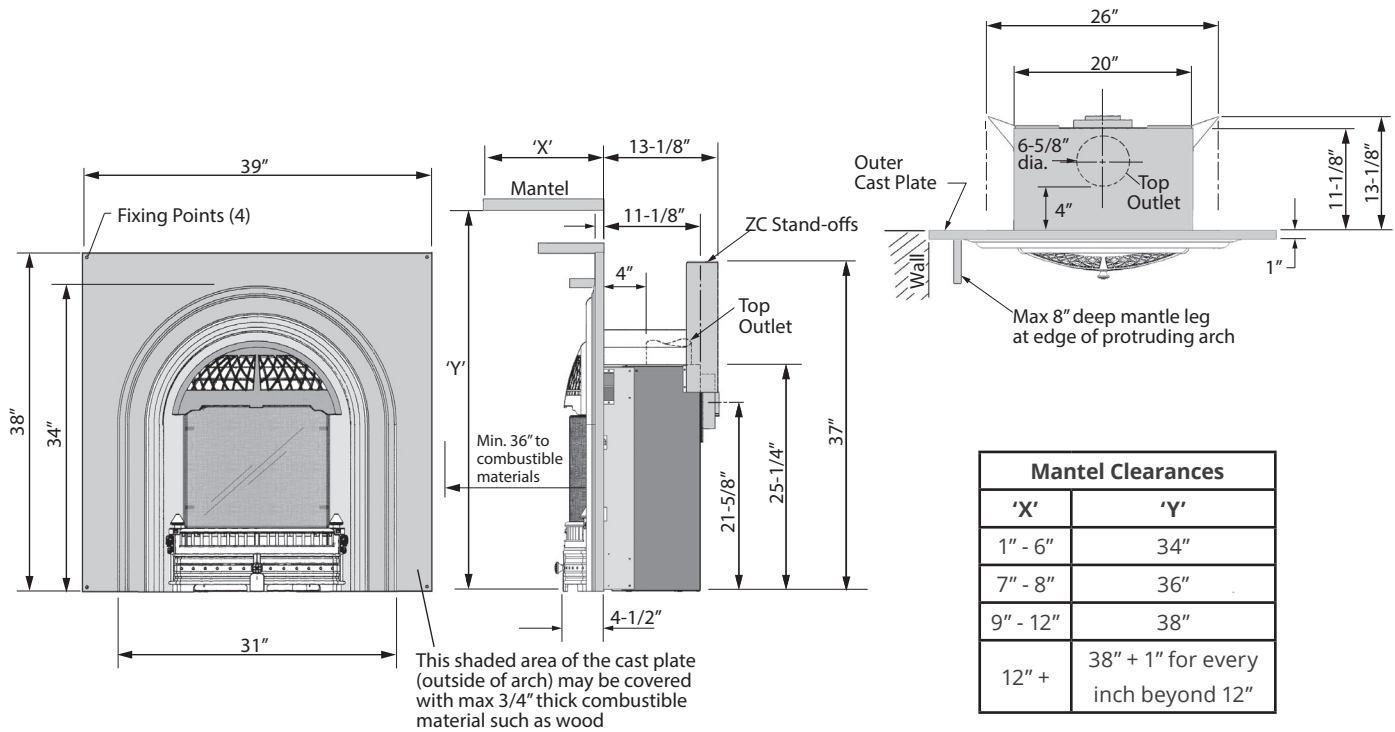
Floor Requirements

The 530 heater is approved for installation directly on any combustible material **other than** soft flooring material such as carpet or vinyl.

Mantel Requirements

The Arch Fronts series is designed to install with combustible mantels provided clearances are maintained as indicated in the Dimensions and Clearances, and Framing diagrams below and on the following pages. The 539 and the 550 back plate may also be installed without a mantel provided listed clearances are maintained. Be aware that although safe, some combustible materials and finishes at the listed clearances may, over time, discolor, warp, or show cracks. Care should be taken when choosing materials—consult your fireplace dealer.

Dimensions & Clearances — 539 and 550 Arch fronts (539 Windsor Arch shown here)

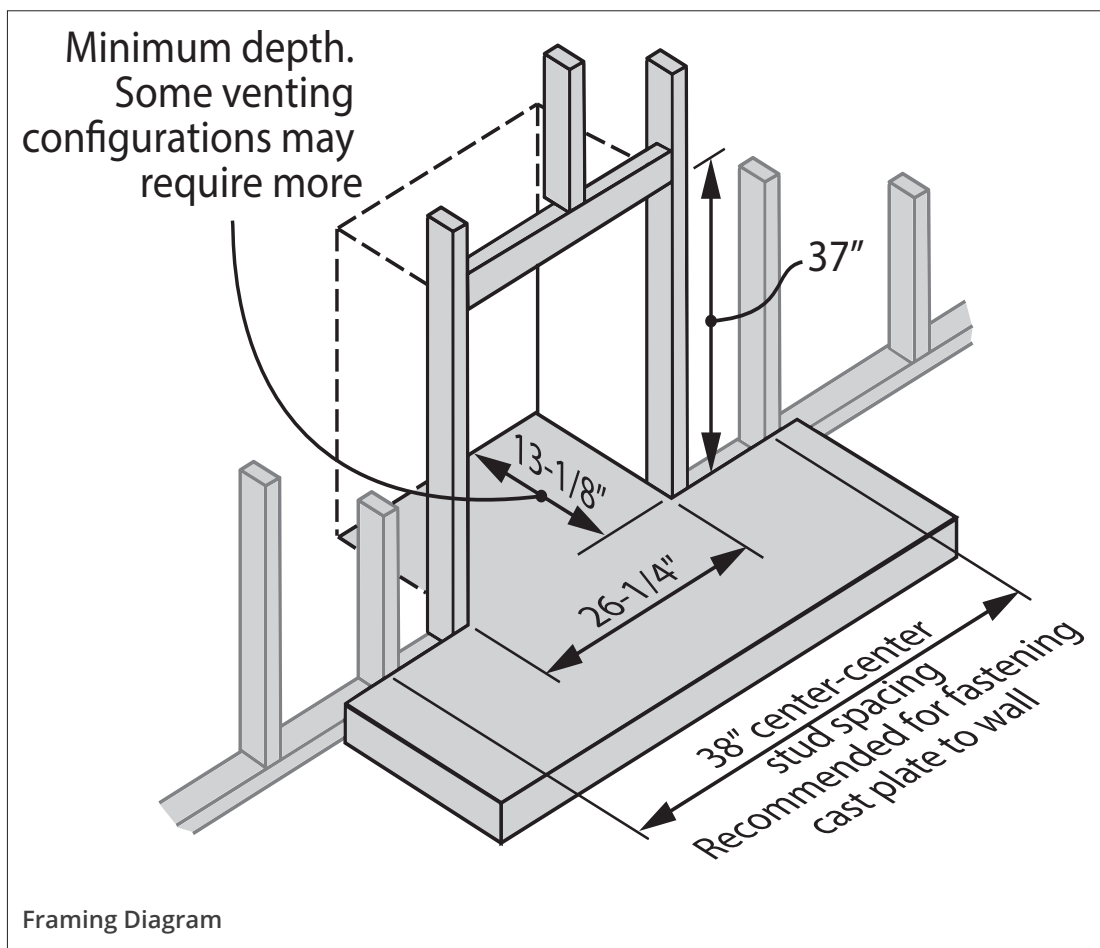


Casting Tolerances

Due to the nature of cast iron, dimensional consistency may vary from one unit to the next and some variation in surface finish and flatness is to be expected. We have done our best to control and make allowance for this; however some variation is inevitable.

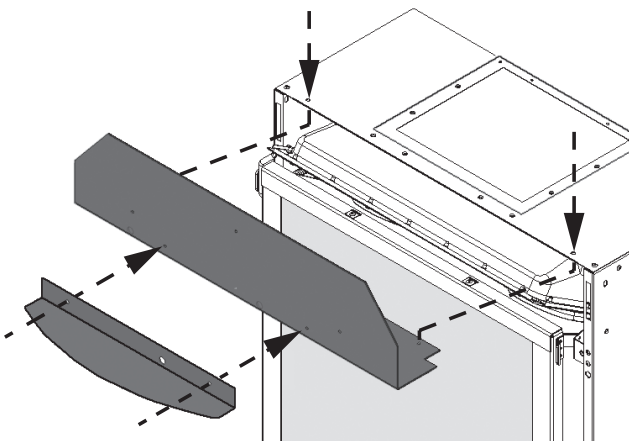
Framing

- The framing dimensions for installation of the 530 heater with the models 539 or 550 Arch Fronts are shown in the Framing Diagram.
- A non-combustible hearth is not necessary in front of the 530 heater.
- The 530 is approved for installation directly on any combustible material **other than** soft flooring material such as carpet or vinyl.
- Any framing construction must be clear of the standoffs—see Dimensions & Clearances and Framing Diagram.
- A hearth or floor, flush with the bottom of the heater, will be required to support the removable hearth fender.



Installation (ZC)

1. **Fit Top Baffle** under the top panel of the appliance case. Secure with 2 thread forming screws. Fit the top air deflector to the top baffle as shown using the 2 screws provided.

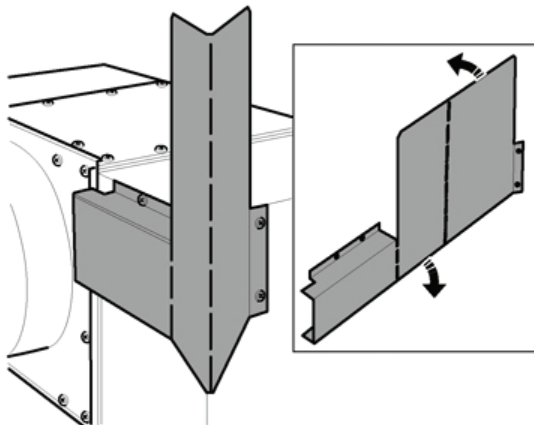


2. **539 and 550. Mount Stand-off Spacers.** The stand-off spacers are supplied flat and are left and right handed.

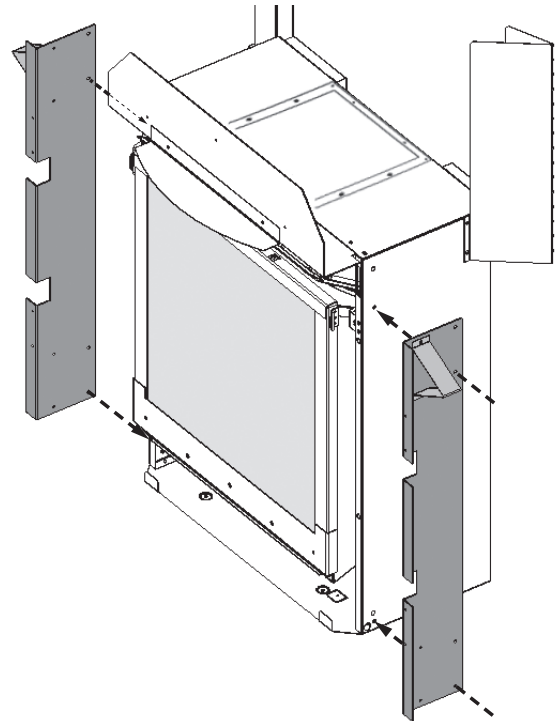
WARNING

Failure to install the stand-off spacers may result in a fire hazard.

- a. Remove the 2 screws near each of the rear top corners of the appliance and the 2 screws near the rear top of each side.
- b. Bend the spacers as shown.
- c. Screw the spacers to the rear of the appliance using the screws just removed.
- d. Bend the side wings of the spacers to align the 2 holes in each spacer with those in the appliance sides.
- e. Secure the spacers using the screws just removed.



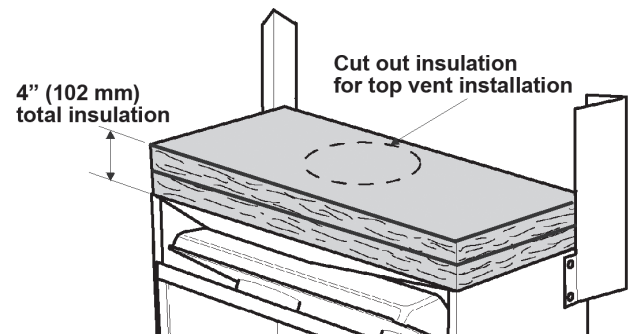
3. **539 and 550. Fit Side Spacers to Side Mounting Brackets** as shown. Secure the spacers to side mounting brackets the screws provided—2 screws per side.
4. **Locate Side Mounting Brackets** as shown and line up the mounting holes in the side of the heater body. Secure the side brackets to the heater using the screws provided—2 per side.



5. **539 and 550. Locate Top Insulation Pad.** For top vent outlet appliances, cut out a circle at the center of the insulation layers for the vent collar. Place both the insulation layers on top of the appliance case inboard of the stand-off spacers.

WARNING

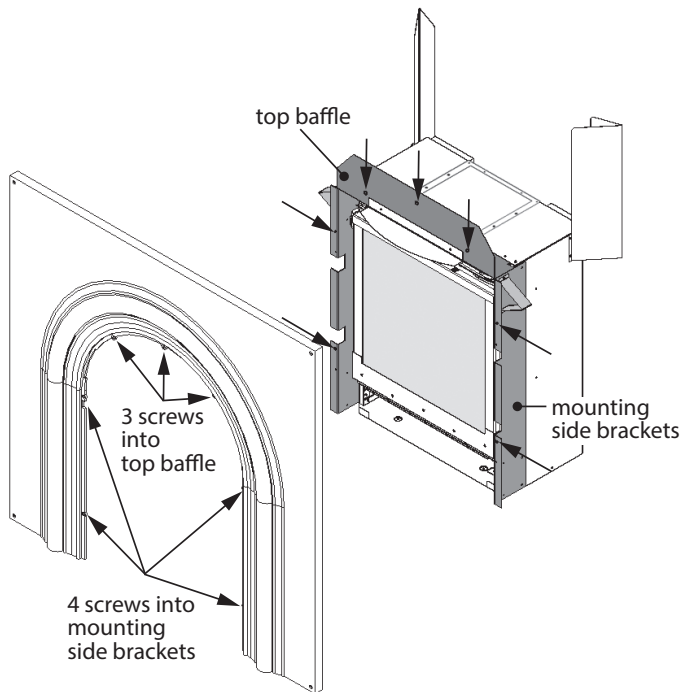
Failure to install the insulation layers may result in a fire hazard and voids warranty.



6. **Secure the Outer Cast Plate to the appliance** with self-tapping screws provided as shown. Tighten the screws enough to ensure a tight fit between casting and sheet metal parts.

(It may be necessary to re-drill 1/8" pilot holes for the self-tapping screws due to misalignment caused by shifting tolerances with the cast iron arch.)

Note: The weight of the cast plate must not be carried by the connection to the heater. It must sit on a hearth or be securely screwed to the wall.



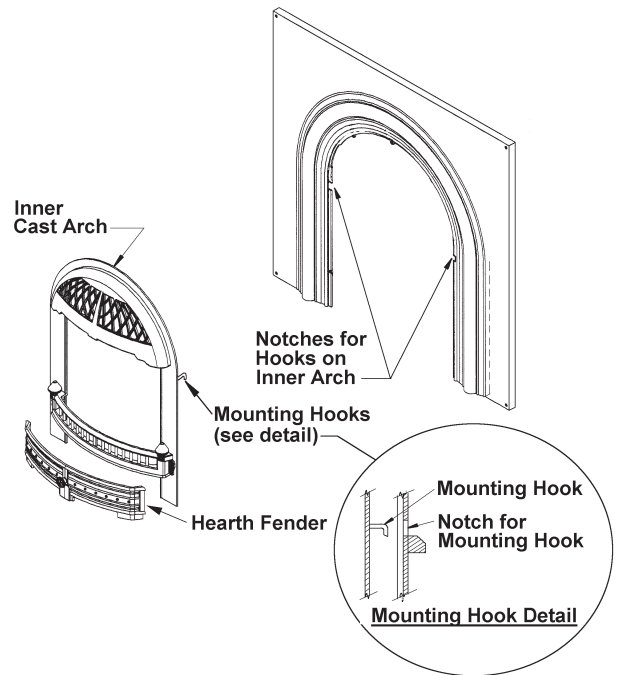
7. **Hang the Inner Cast Arch.** Insert the mounting hooks into the notches in the outer cast plate arch as shown. The fit or gap between the inner cast arch and the outer cast plate may be tightened by bending the mounting hooks slightly inwards.

Do not bend the hooks too far or the inner arch will be difficult to remove!

If this happens, a screwdriver inserted through the gap between the back of the inner arch and the heater should be able to pry the hook away from the backing plate. **Do not hit the hooks with a hammer as this may break the welds holding them.**

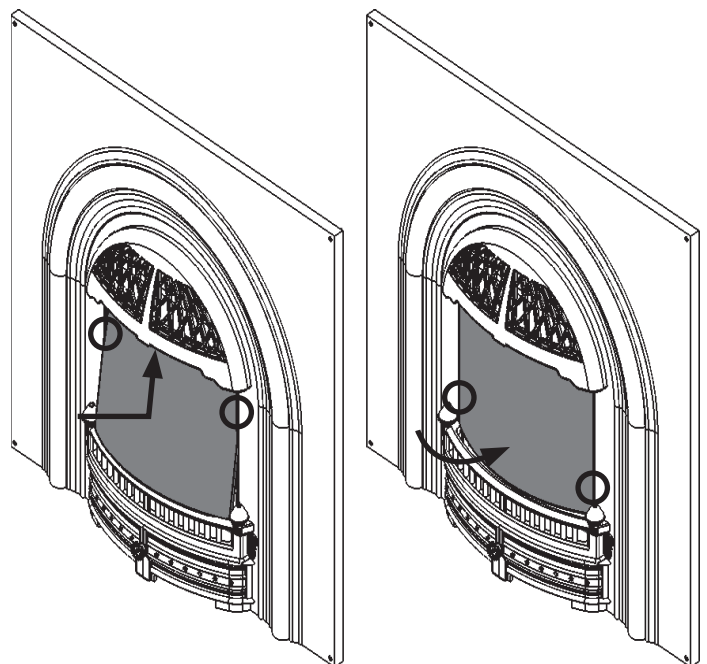
Slide the hearth fender up to the front of the casting.

With the 550 Arch front, the hearth fender hooks into place on the inner cast arch.



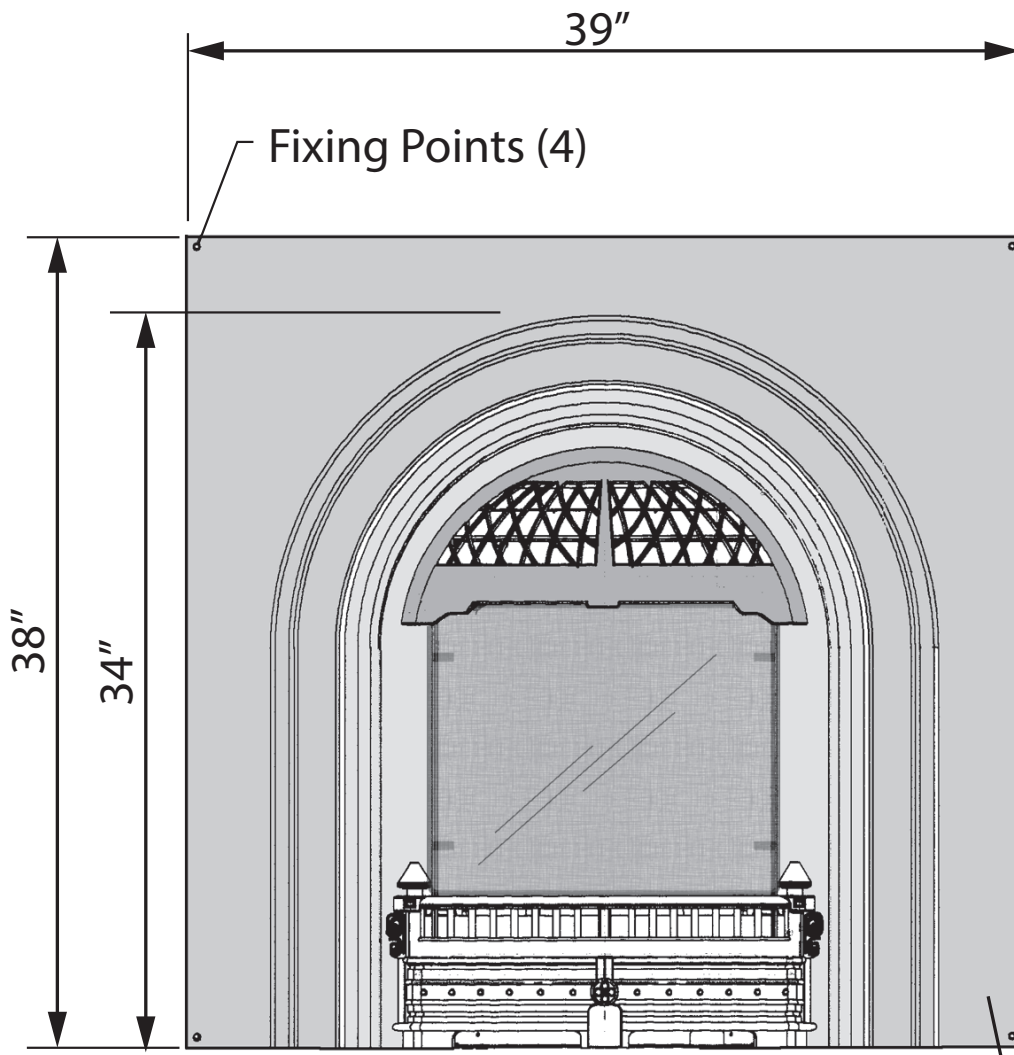
Note: It is important that the hearth or floor in front of heater be flush with the bottom of the heater; otherwise the hearth fender will not rest at the proper height.

8. Install the barrier screen by snapping the barrier screen's top part to the inner arch. Then slide the screen up slightly under the hood, snap the bottom of the barrier to the inner arch and slide the screen back down so it rests on the cast fender's upper edge.



INSERT APPLICATIONS WITH 530IN/IP OR 530INI/IPI INSERT ENGINES (539AFBv2, 539AFPv2, 550CPAv2)

Dimensions & Clearances



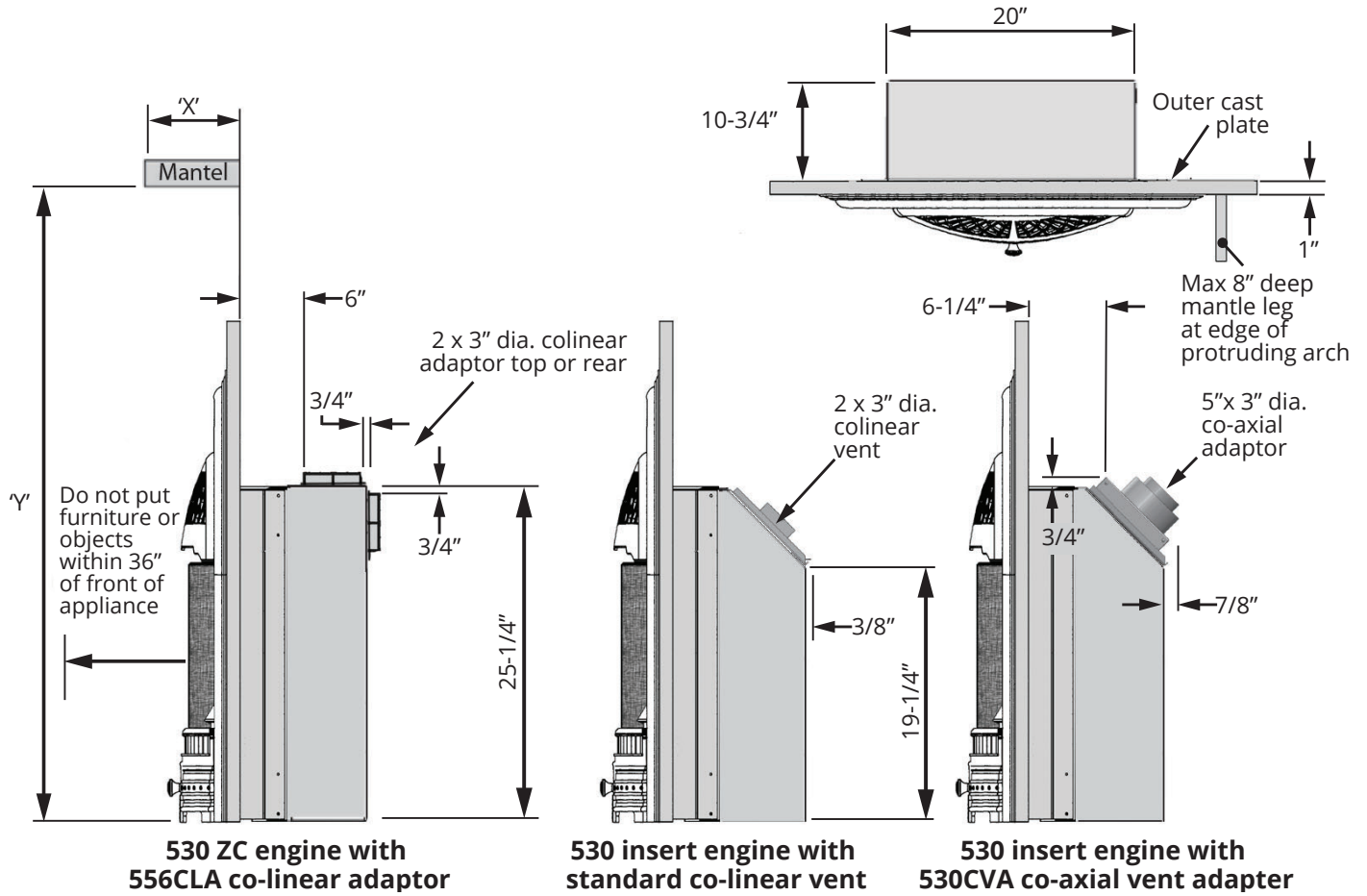
539 and 550 Arches

Casting Tolerances

Due to the nature of cast iron, dimensional consistency may vary from one unit to the next and some variation in surface finish and flatness is to be expected. We have done our best to control and make allowance for this; however some variation is inevitable.

Insert dimensions for 3 engine configurations

These dimensions are for non-combustible installations and apply to all Arched Cast Fronts 539 and 550 (539 Windsor Arch shown here)

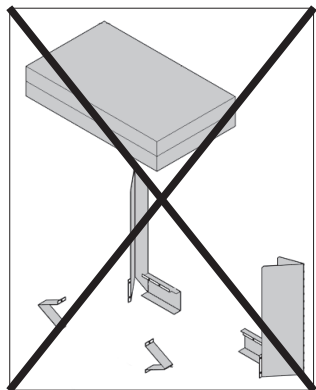


Mantel Clearances	
'X'	'Y'
1" - 6"	34"
7" - 8"	36"
9" - 12"	38"
12" +	38" + 1" for every inch beyond 12"

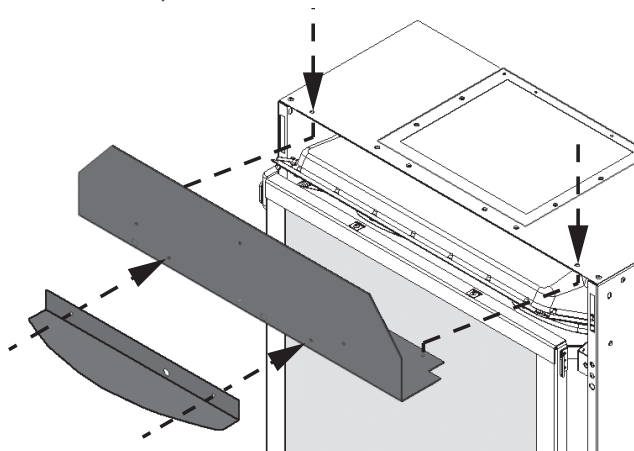
Installation (Insert)

1. The following items are NOT required for insert application:

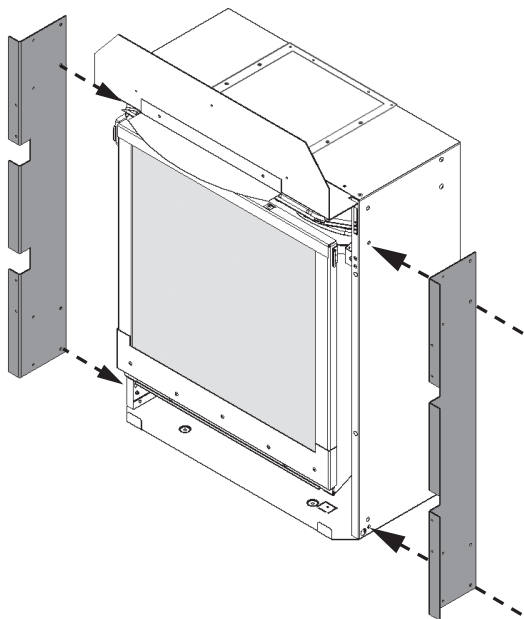
- 2 Spacers
- 1 ZC Stand-off LH
- 1 ZC Stand-off RH
- 1 Insulation Layer



2. **Fit Top Baffle** under the top panel of the appliance case. Secure with 2 thread forming screws. Fit the top air deflector to the top baffle as shown using the 2 screws provided.



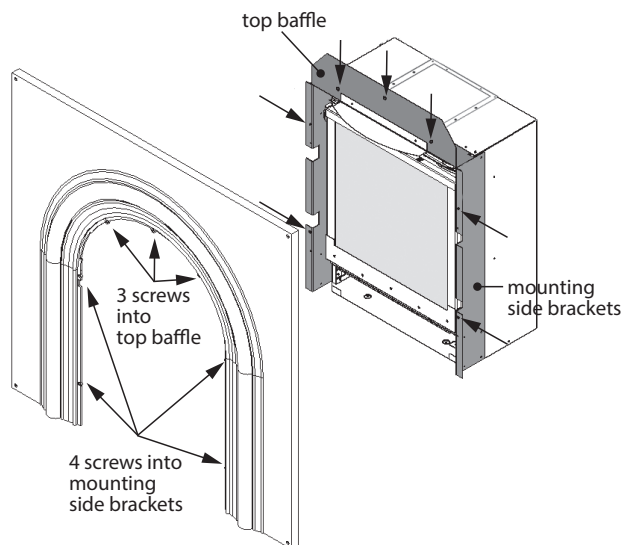
3. **Locate Side Mounting Brackets** as shown and line up the mounting holes in the side of the heater body. Secure the side brackets to the heater using the screws provided—2 per side.



4. **Secure the Outer Cast Plate to the appliance** with self-tapping screws provided as shown. Tighten the screws enough to ensure a tight fit between casting and sheet metal parts.

(It may be necessary to re-drill 1/8" pilot holes for the self-tapping screws due to misalignment caused by shifting tolerances with the cast iron arch.)

Note: The weight of the cast plate must not be carried by the connection to the heater. It must sit on a hearth or be securely screwed to the wall.



Hang the Inner Cast Arch. Insert the mounting hooks into the notches in the outer cast plate as shown. The fit or gap between the inner cast arch and the outer cast plate may be tightened by bending the mounting hooks slightly inwards.

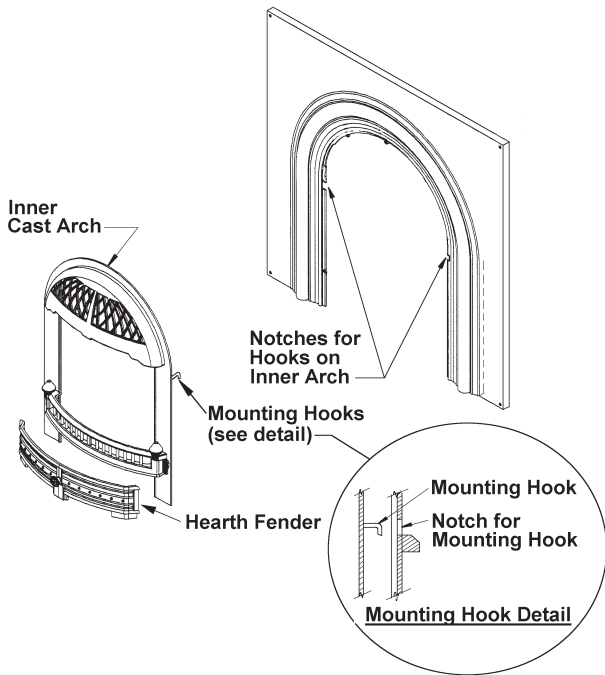
Do not bend the hooks too far or the inner arch will be difficult to remove!

If this happens, a screwdriver inserted through the gap between the back of the inner arch and the heater should be able to pry the hook away from the backing plate. **Do not hit the hooks with a hammer as this may break the welds holding them.**

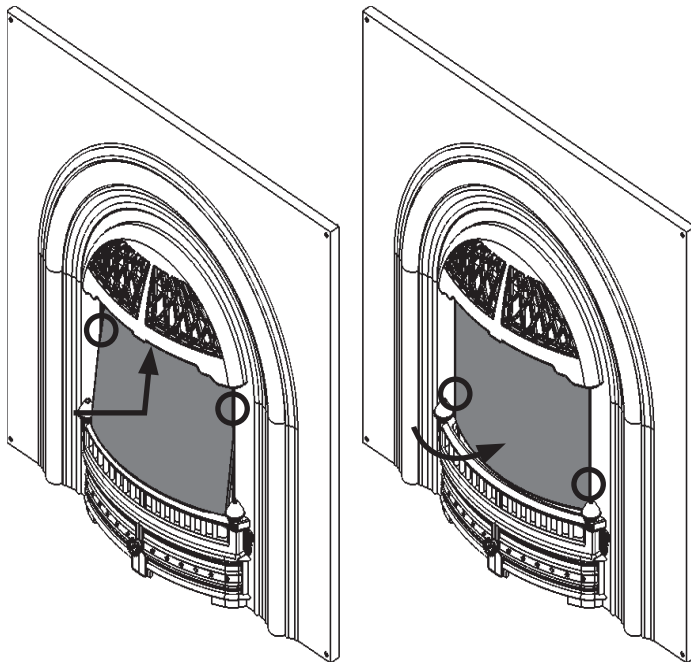
Slide the hearth fender up to the front of the casting.

With the 550 Arch front, the hearth fender hooks into place on the inner cast arch.

Note: It is important that the hearth in front of heater be flush with the bottom of the heater; otherwise the hearth fender will not rest at the proper height.



5. Install the barrier screen by snapping the barrier screen's top part to the inner arch. Then slide the screen up slightly under the hood, snap the bottom of the barrier to the inner arch and slide the screen back down so it rests on the cast fender's upper edge.



Cleaning

⚠ WARNING

DO NOT TOUCH THE BARRIER SCREEN, CAST FRONT OR GLASS WHILE THEY ARE HOT! Let the fireplace cool first before performing any maintenance.

⚠ WARNING

FOR YOUR SAFETY, ensure the barrier screen is installed on the fireplace after maintenance.

To clean the barrier screen and the matte black cast iron surfaces use a soft brush. To clean the polished cast iron surfaces use mild soap and water.

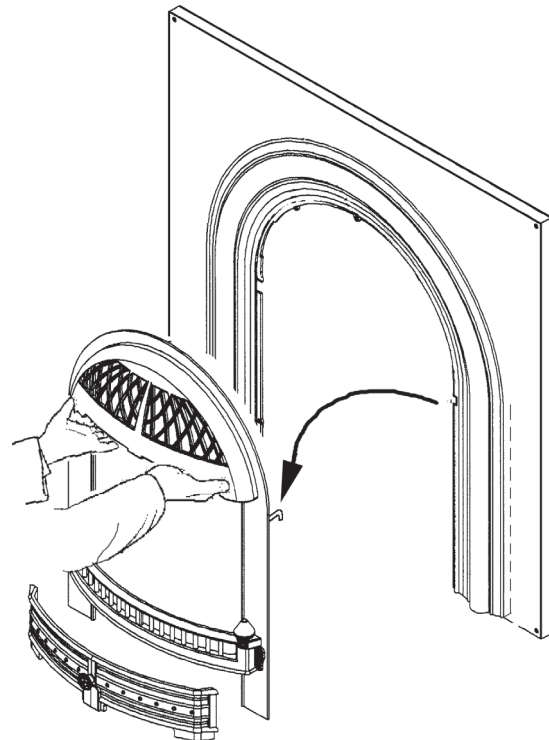
If the barrier becomes damaged, the barrier must be replaced with the manufacturer's barrier for this appliance.

To clean the fireplace glass window, refer to the owner's manual supplied with the appliance.

Removing the front unit

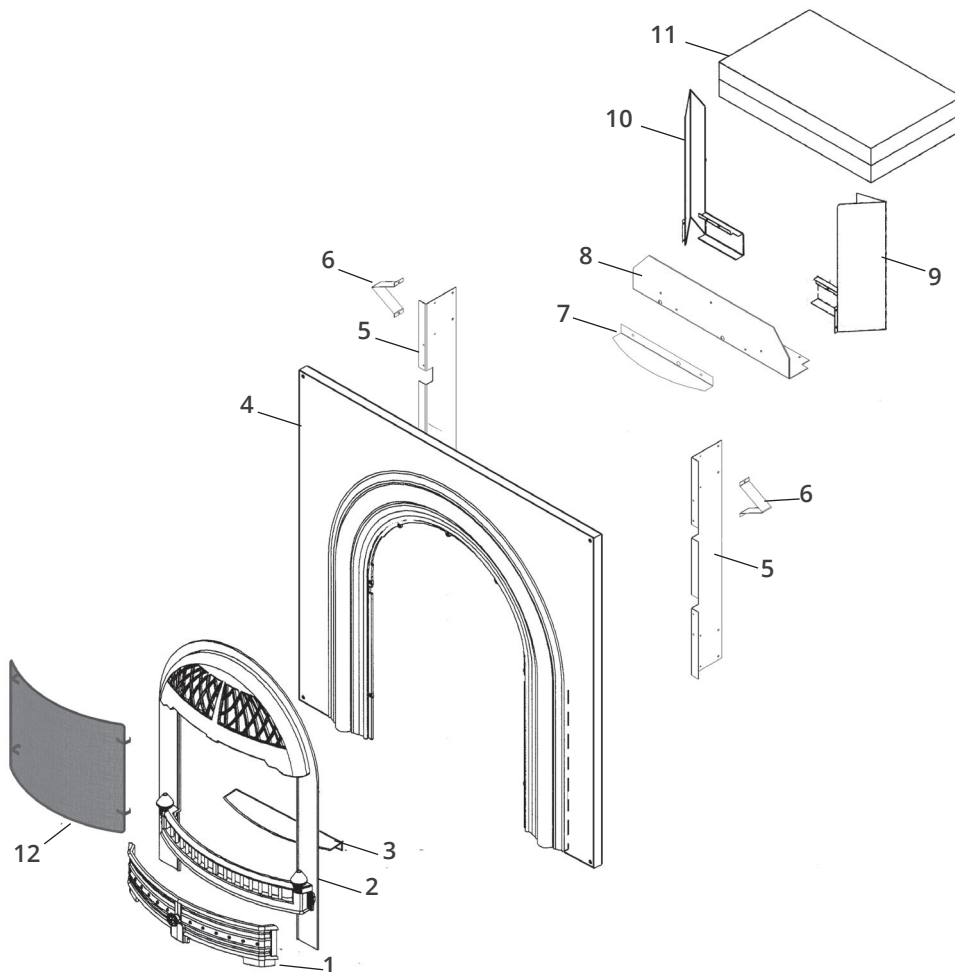
1. Remove the barrier screen by pushing it up and pulling out the bottom then the top.
2. Pull away the hearth fender at the bottom.
3. Unhook the inner cast arch as shown.

Always securely replace the window, the front and the barrier screen before lighting.



REPAIRS PARTS LIST (539AFBv2, 539AFPv2, 550CPAv2)

#	Description	539v2 Series		550v2 Series
		Black	Polished	
1	Hearth Fender	4000241AH	4000241	4001104
2	Inner Cast Arch	4000240AH	4000240	4001094
3	Hearth Baffle	4000347	4000347	4001100AH
4	Outer Cast Arch	4000225AH	4000225	4001093
5	Side Mounting Brackets (2)	4005074AH	4005074AH	4005074AH
6	Spacers (2)	4005076	4005076	4005076
7	Air Deflector	4000205	4000205	4001101AH
8	Top Baffle	4005075AH	4005075AH	4005075AH
9	Stand Off Spacer RH	4000209	4000209	4000209
10	Stand Off Spacer LH	4000210	4000210	4000210
11	Insulation Blanket (2)	4000206	4000206	4000206
12	Barrier Screen	4003290	4003290	4003290
	Hardware Kit	4001208	4001208	4001208



Because our policy is one of constant development and improvement, details may vary slightly from those given in this publication.

Designed and Manufactured by / for
Miles Industries Ltd.

190 - 2255 Dollarton Highway, North Vancouver, B.C., CANADA V7H 3B1

Tel. 604-984-3496 Fax 604-984-0246

www.valorfireplaces.com

valor® Portrait



Arches de fonte 539 et 550

(539AFBv2, 539AFPv2, 550CPAv2)

Certifiées pour usage avec foyers Valor 530

! DANGER



VITRE CHAUDE - RISQUE DE BRÛLURES.

NE TOUCHEZ PAS UNE VITRE NON REFROIDIE.

NE LAISSEZ JAMAIS UN ENFANT TOUCHER LA VITRE.

L'écran pare-étincelles fourni avec ce foyer réduit le risque de brûlure en cas de contact accidentel avec la vitre chaude et doit être installé pour la protection des enfants et des personnes à risques.

INSTALLATEUR : Laissez cette notice avec l'appareil.

CONSOMMATEUR : Conservez cette notice pour consultation ultérieure.

Note : Ce kit doit être installé ou réparé par un installateur qualifié, une agence de service certifiée ou un fournisseur de gaz. Ces instructions doivent être utilisées conjointement avec les instructions d'installation du modèle de foyer Valor indiqué ci-dessus.

Concept

Les Arches de fonte 539 et 550 sont fournies avec toutes les pièces nécessaires pour une installation à dégagement zéro des foyers Valor Portrait 530IN/IP dans une charpente combustible sans toutefois nécessiter de kit à dégagement zéro.

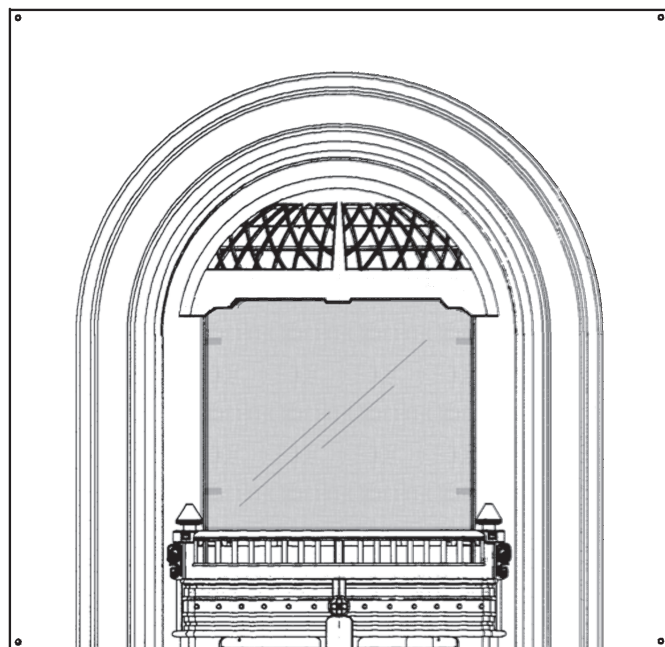
Les Arches 539 et 550 peuvent être utilisées pour des applications encastrables en jetant ou recyclant les pièces à dégagement zéro, non-nécessaires pour ce type d'installation.

Note : Il y a deux versions du foyer 530 :

- 530IN/IP, applications à **dégagement zéro**;
- 530INI/IPI, applications **encastrables SEULEMENT**.

La version à dégagement zéro 530IN/IP peut également servir pour les applications encastrables en utilisant un raccord d'évent.

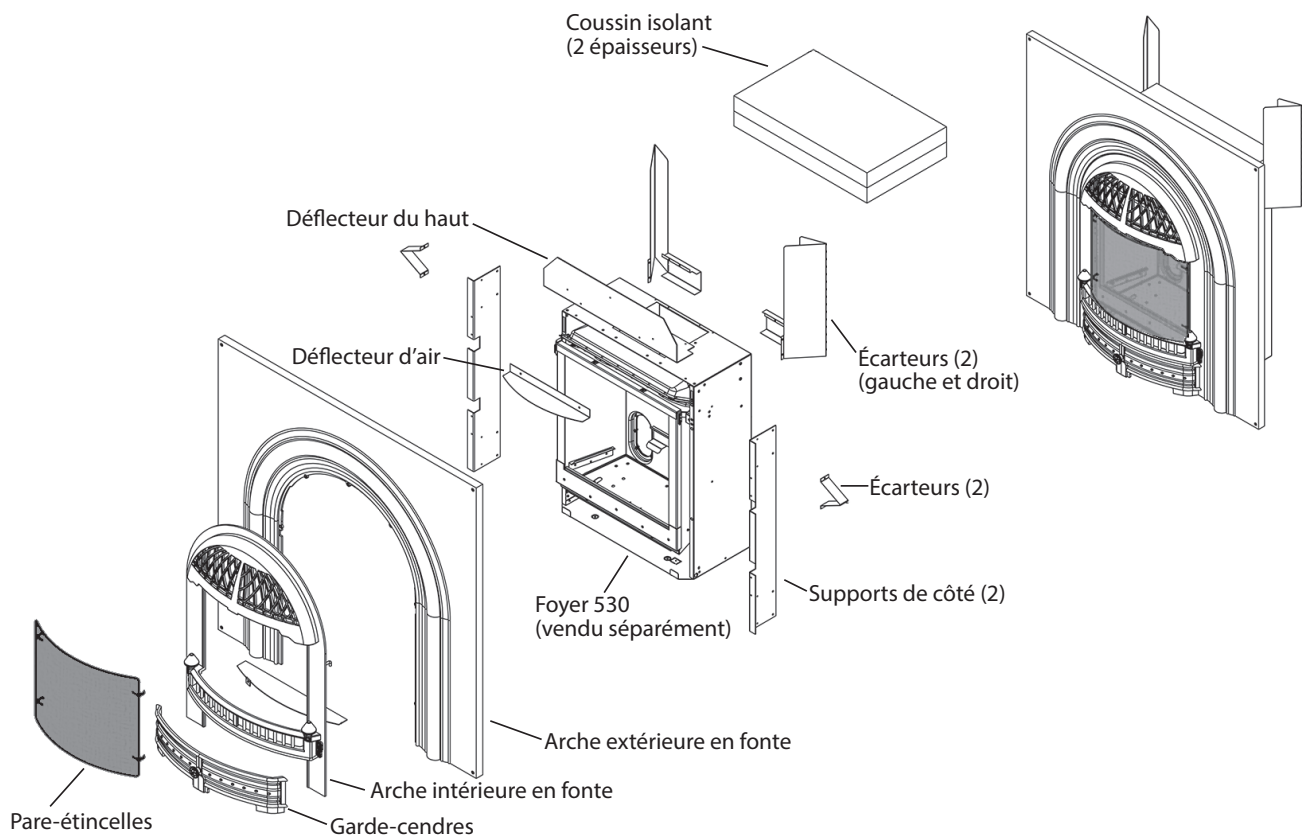
La version encastrable 530INI/IPI cependant, **ne peut pas** être utilisée pour les applications à dégagement zéro.



Contenu des kits

Arche Windsor 539AFB/Pv2 et Arche Classique 550CPAv2 (avec plaque) - Dégagement zéro ou encastrable

- 1 Arche extérieure en fonte (avec plaque)
- 1 Pare-étincelles
- 1 Arche intérieure en fonte
- 1 Garde-cendres en fonte
- 2 Supports de côtés
- 2 Écarteurs
- 1 Déflecteur du haut
- 1 Déflecteur d'air
- 2 Écarteurs (fournis à plat)
- 2 Coussins isolants
- 1 Quincaillerie



APPLICATIONS À DÉGAGEMENT ZÉRO (ZC)—ARCHE AVEC FOYER 530 (539AFBv2, 539AFPv2 et 550CPAv2)

Exigences pour la dalle de protection

Une dalle de protection *incombustible* n'est pas nécessaire en avant du foyer.

Dans toutes les installations, la surface de la dalle de protection devant le foyer ou la finition du plancher doit être égale au bas du foyer afin de fournir un appui nécessaire pour l'arche de fonte et la hauteur requise pour le garde-cendres.

Exigences pour le plancher

Le foyer 530 est certifié pour installation directement sur un plancher combustible **sauf** sur des recouvrements souples comme la moquette ou le vinyle.

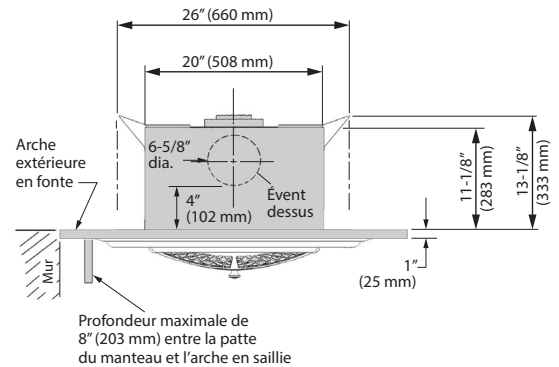
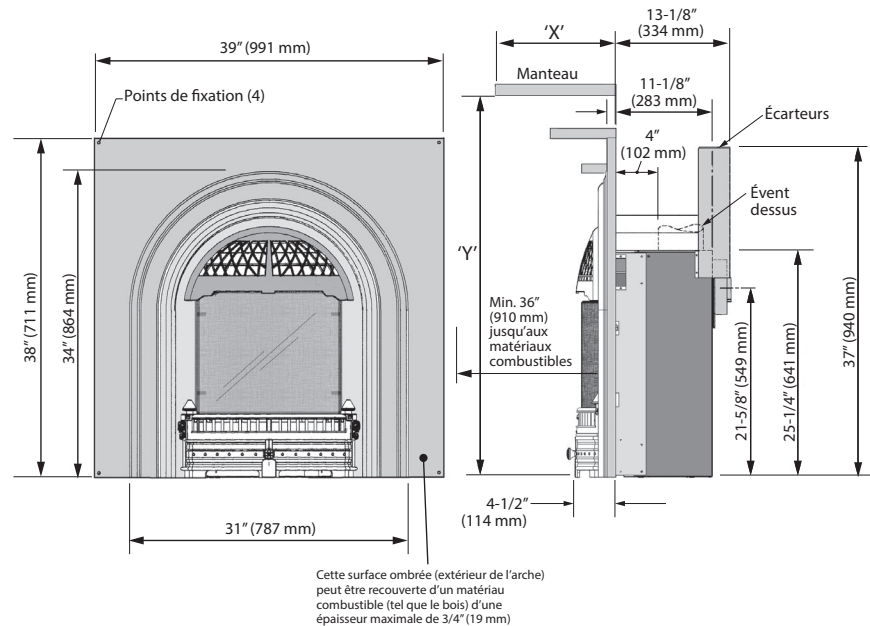
Exigences pour le manteau de cheminée

Les Arches de cette série sont conçues pour installation avec des manteaux de cheminée combustibles à condition de respecter les dégagements indiqués aux schémas *Dimensions et dégagements* ci-dessous et à la page suivante.

L'arche extérieure 539 et 550 (avec plaque) peut également être installée sans manteau de cheminée à condition de respecter les dégagements indiqués.

Prenez note que, même en respectant les dégagements requis, certains matériaux et finis combustibles, même s'ils sont sécuritaires, peuvent, avec le temps, se décolorer, se déformer ou craquer. Sélectionnez les matériaux avec soin et consultez votre détaillant au besoin.

Dimensions et dégagements—Arches 539 et 550 (Arche Windsor 539 montrée ici)



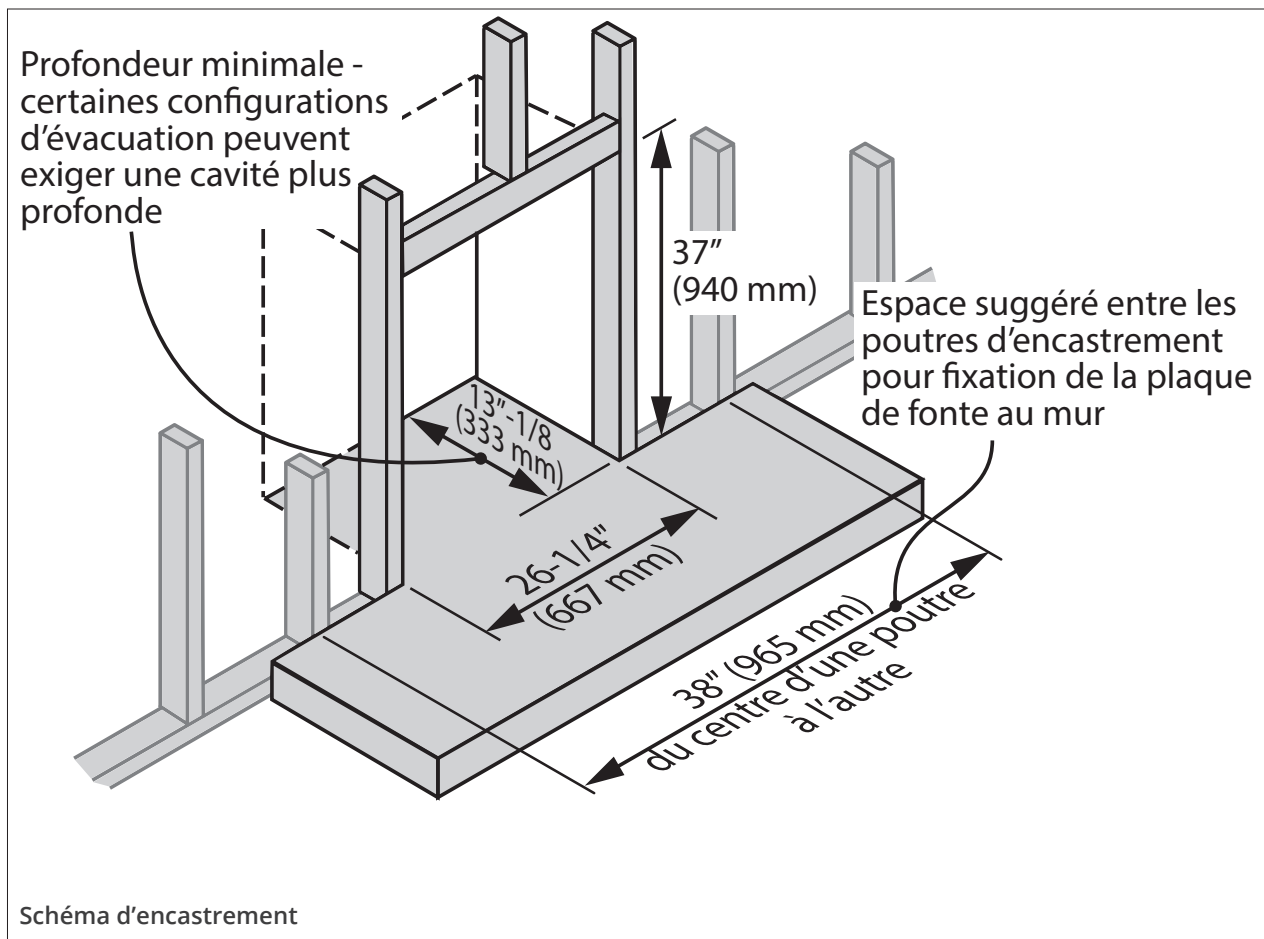
Dégagements pour manteau de cheminée	
X'	Y'
1"–6" (25–152 mm)	34" (864 mm)
7"–8" (178–203 mm)	36" (914 mm)
9"–12" (229–309 mm)	38" (965 mm)
12" (305 mm) +	38" (965 mm) + 1" (25 mm) pour chaque pouce au dessus de 12" (305 mm)

Variations de la fonte

De par leur nature, deux articles de fonte fabriqués du même moule peuvent montrer de légères variations dans leurs dimensions et leur finition. Nous faisons tout ce qui est possible pour limiter ces variations qui ne peuvent cependant pas être éliminées.

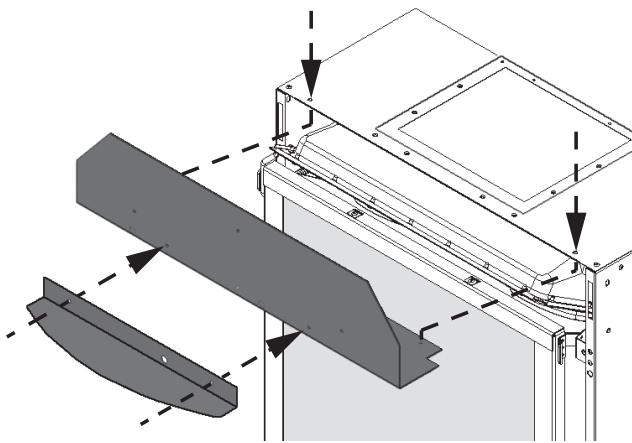
Encastrement

- Les dimensions d'encastrement pour l'installation du foyer 530 avec une arche 539 ou 550 sont indiquées au schéma d'encastrement ci-contre.
- Une dalle de protection incombustible n'est pas nécessaire devant le foyer 530.
- Le foyer 530 est homologué pour installation directement sur un plancher combustible **sauf** sur des recouvrements souples comme la moquette ou le vinyle.
- Tout encastrement doit être dégagé des écarteurs— voir Dimensions et dégagements et Schéma d'encastrement.
- La surface de la dalle de protection, égale au bas du foyer, devra supporter l'arche de fonte de même que le garde-cendres.



Installation (dégagement zéro ZC)

1. **Placez le déflecteur du haut** sous le panneau de dessus de la boîte de foyer. Fixez-le avec 2 vis auto-formeuses. Fixez le déflecteur d'air au déflecteur du haut avec 2 vis fournies tel qu'indiqué.

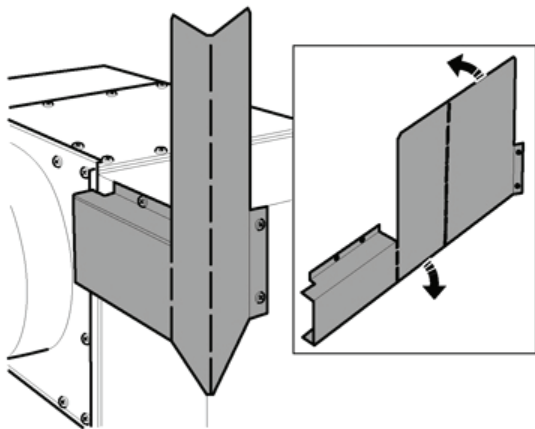


2. **539 et 550. Montez les écarteurs.** Les écarteurs, un droit et un gauche, sont fournis à plat.

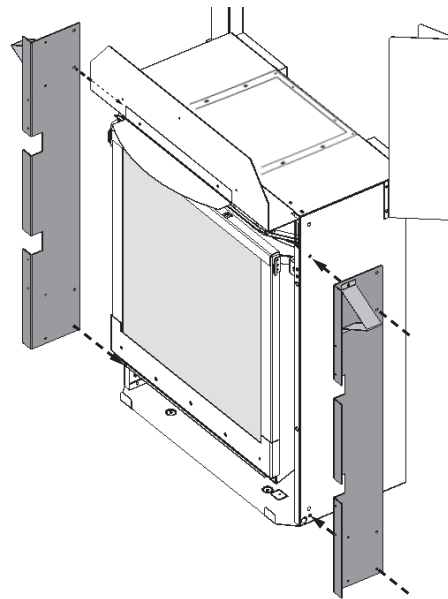
AVERTISSEMENT

Risque d'incendie si les écarteurs ne sont pas installés.

- a. Enlevez les 2 vis près des deux coins supérieurs arrières de la boîte de foyer et 2 vis près des deux coins supérieurs arrières des côtés.
- b. Pliez les écarteurs tel qu'indiqué.
- c. Fixez les écarteurs à l'arrière de la boîte de foyer avec les vis retirées précédemment.
- d. Pliez les ailerons des écarteurs et alignez les 2 trous avec les trous des côtés de la boîte de foyer.
- e. Fixez les écarteurs avec les vis retirées précédemment.



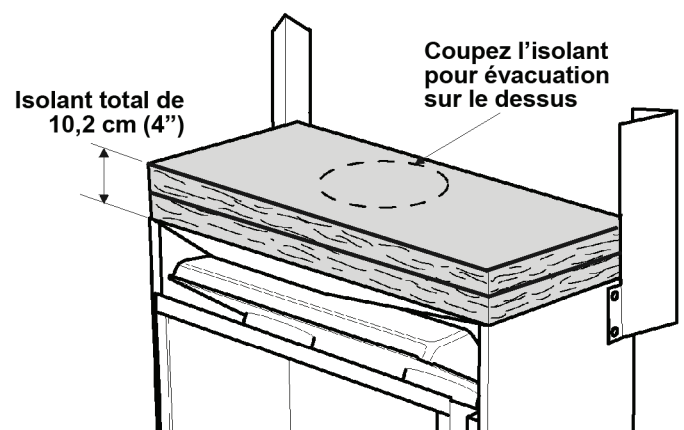
3. **539 et 550. Fixez les petits écarteurs aux supports de montage des côtés** à l'aide des vis fournies tel qu'indiqué—2 vis par côté.
4. **Placez les supports de montage des côtés** tel qu'indiqué et alignez les trous de montage avec ceux des côtés de la boîte de foyer. Fixez les supports de côtés au foyer à l'aide des vis fournies—2 vis par côté.



5. **539 et 550. Placez le coussin isolant.** Pour les installations à évacuation par le dessus, découpez un cercle au centre du coussin isolant pour faciliter le passage du conduit d'évacuation. Placez les deux couches du coussin isolant sur le dessus de la boîte de foyer à l'intérieur des écarteurs.

AVERTISSEMENT

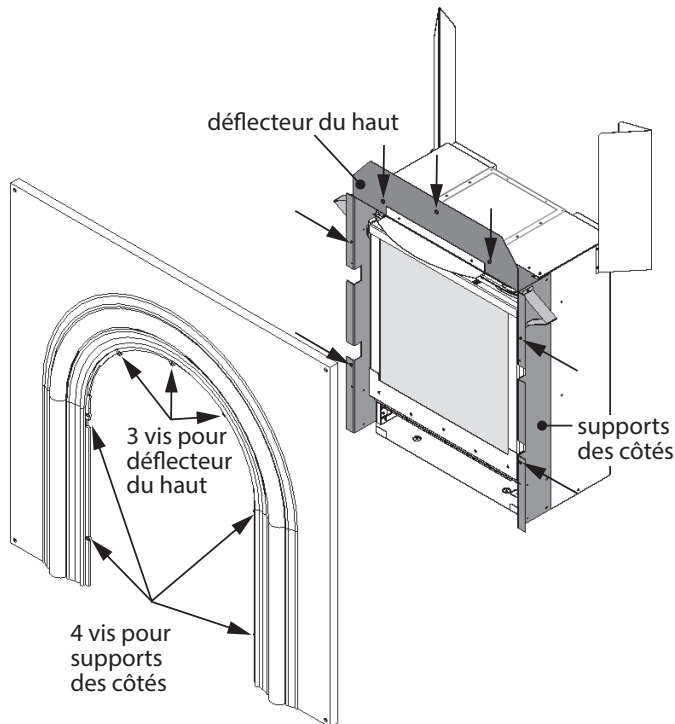
Risque d'incendie si l'isolant n'est pas installé.



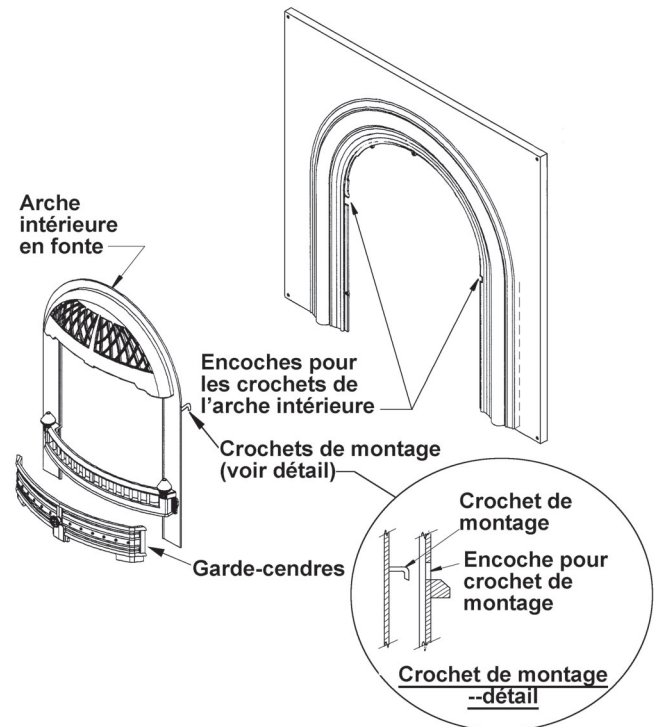
6. **Fixez solidement l'arche extérieure à l'appareil** à l'aide des vis auto-taraudeuses fournies, tel que montré. Serrez les vis assez pour assurer un bon ajustement entre la plaque de fonte et les pièces de tôle.

(Il peut être nécessaire de percer à nouveau les trous pilotes de 1/8" pour les vis auto-taraudeuses, afin de compenser pour les variations associées à la fabrication de l'arche de fonte.)

Note : Le poids de l'arche de fonte ne doit pas être porté par son assemblage au foyer. L'arche doit reposer sur la dalle de foyer ou le plancher fini ou être fixée solidement au mur.



Note : Il est important que la dalle de foyer soit égale au bas du foyer sinon le garde-cendres ne sera pas à la bonne hauteur.



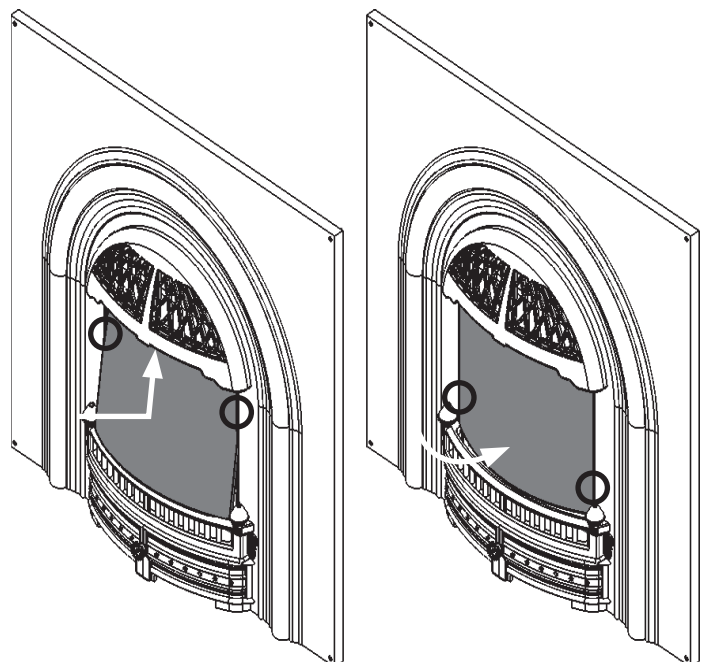
8. Installez le pare-étincelles insérant ses crochets du haut en premier. Glissez le pare-étincelles vers le haut légèrement sous la voûte, insérez les crochets du bas et glissez le pare-étincelles vers le bas pour qu'il repose sur le dessus du garde-cendres.

7. **Accrochez l'arche intérieure.** Insérez les crochets dans les encoches de l'arche extérieure. L'espace entre l'arche intérieure et l'arche extérieure peut être resserré en pliant les crochets légèrement vers l'intérieur.

Ne pliez pas trop les crochets afin d'éviter que l'arche intérieure soit difficile à enlever lorsque nécessaire!

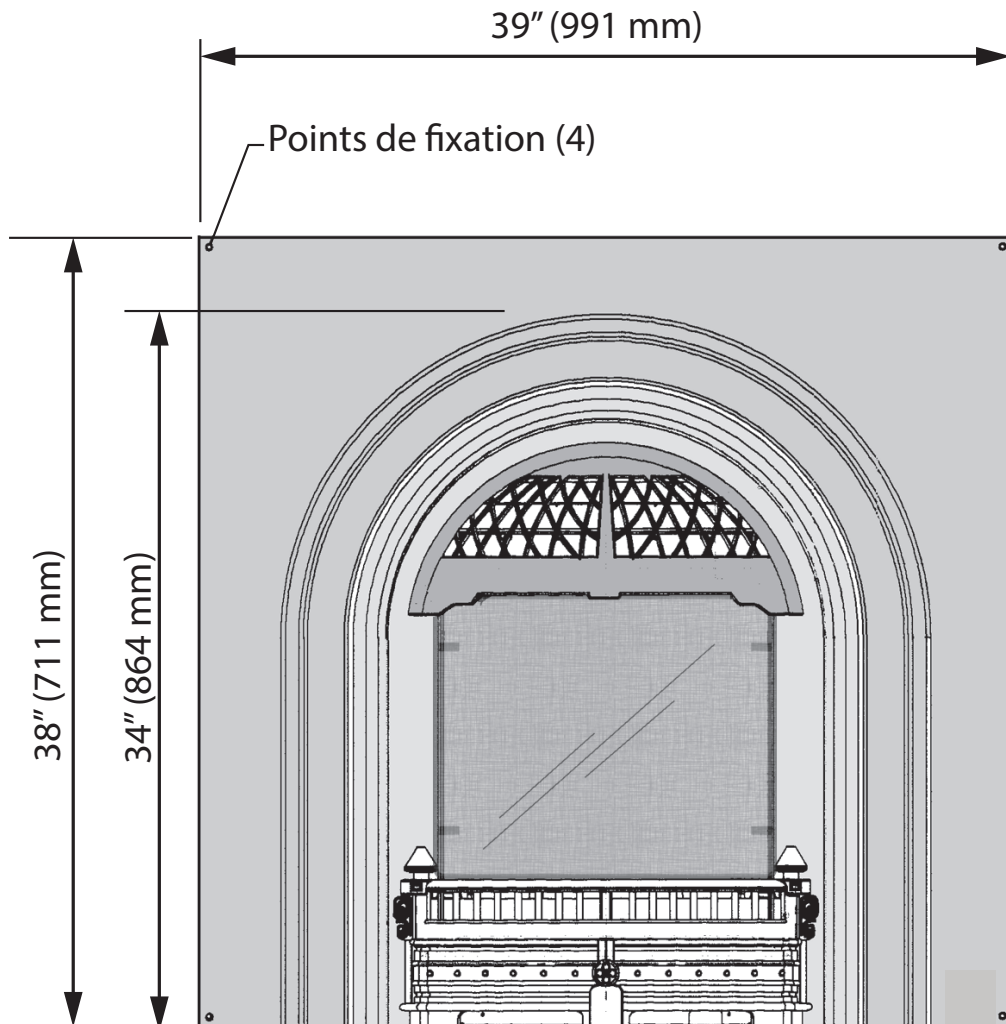
Si c'est le cas, insérez un tourne-vis dans l'espace entre l'arrière de l'arche intérieure et le foyer et vous devriez être capable de libérer l'arche intérieure de l'arche extérieure. **Ne frappez pas les crochets avec un marteau car cela pourrait briser la soudure qui les retient à l'arche.**

Glissez le garde-cendres au bas de l'arche tel que montré. **Avec l'Arche Classique 550**, le garde-cendres s'accroche à la base de l'arche intérieure.



APPLICATIONS ENCASTRABLES—ARCHE AVEC FOYERS 530 ET 530 ENCASTRABLE (539AFBv2, 539AFPv2, 550CPAv2)

Dimensions et Dégagements



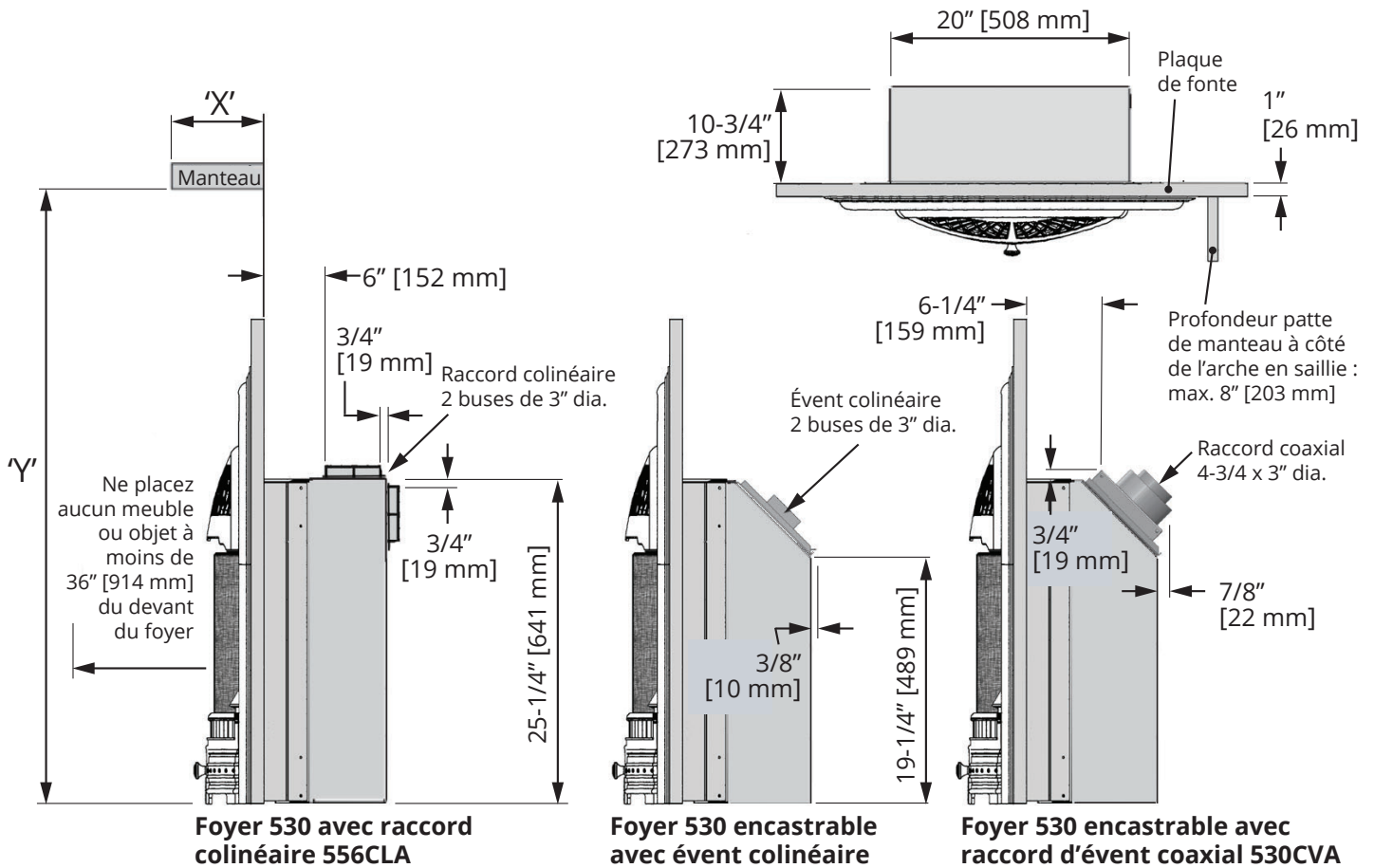
Arches 539 et 550

Variations de la fonte

De par leur nature, deux articles de fonte fabriqués du même moule peuvent montrer de légères variations dans leurs dimensions et leur finition. Nous faisons tout ce qui est possible pour limiter ces variations qui ne peuvent cependant pas être éliminées.

Dimensions pour encastrables - 3 installations possibles

Ces dimensions ne s'appliquent qu'aux installations dans des foyers incombustibles avec toutes les Arches de fontes 539 et 550 (Arche Windsor 539 montrée ici)



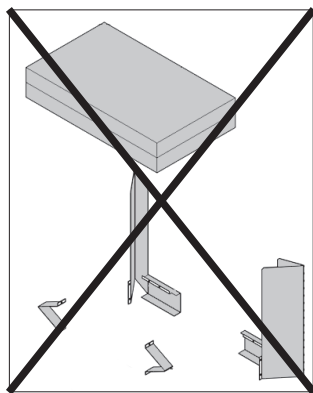
Dégagements pour manteau de cheminée

'X'	'Y'
1"-6" (25-152 mm)	34" (864 mm)
7"-8" (178-203 mm)	36" (914 mm)
9"-12" (229-309 mm)	38" (965 mm)
12" (305 mm) +	38" (965 mm) + 1" (25 mm) pour chaque pouce au dessus de 12" (305 mm)

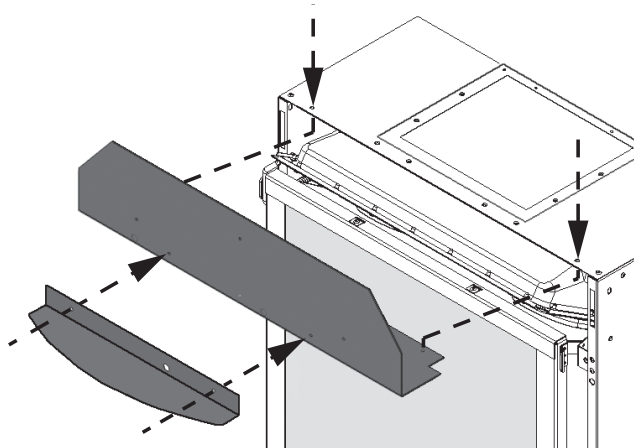
Installation (encastrable)

Les pièces suivantes ne sont pas utilisées pour installations comme encastrable :

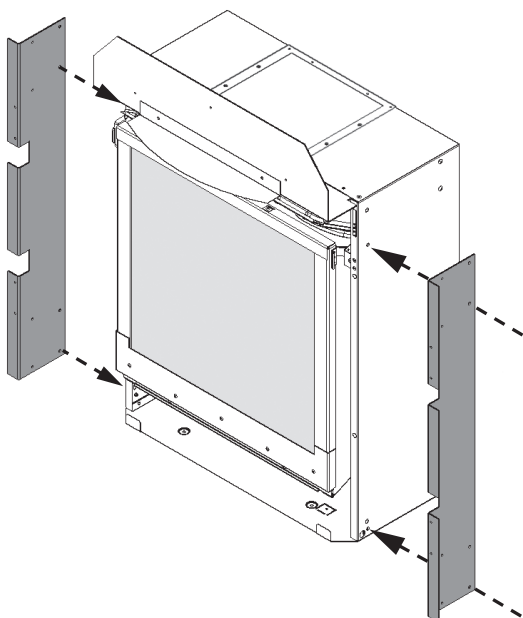
- Écarteurs des côtés
- Écarteur coin gauche
- Écarteur coin droit
- Coussins isolants



1. **Placez le déflecteur du haut** sous le panneau de dessus de la boîte de foyer. Fixez-le avec 2 vis auto-formeuses. Fixez le déflecteur d'air au déflecteur du haut avec 2 vis fournies tel qu'indiqué.



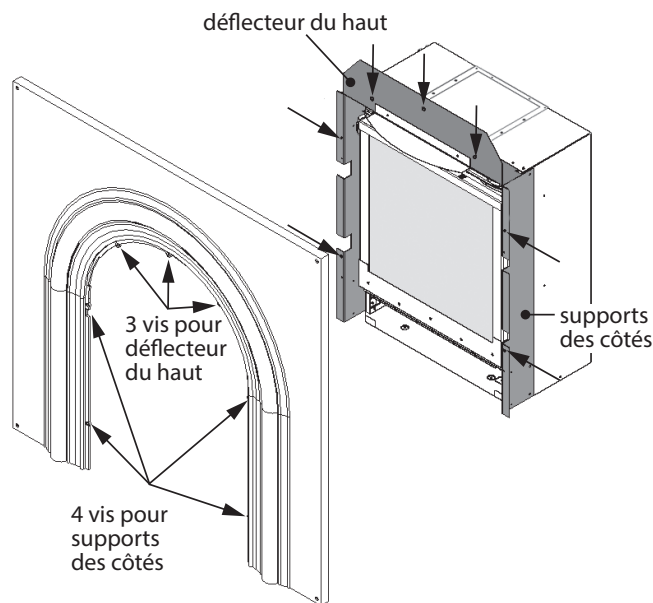
2. **Placez les supports de montage des côtés** tel qu'indiqué et alignez les trous de montage avec ceux des côtés de la boîte de foyer. Fixez les supports de côtés au foyer à l'aide des vis fournies—2 vis par côté.



3. **Fixez solidement l'arche extérieure à l'appareil** à l'aide des vis auto-taraudeuses fournies, tel que montré. Serrez les vis assez pour assurer un bon ajustement entre la plaque de fonte et les pièces de métal.

(Il peut être nécessaire de percer à nouveau les trous pilotes de 1/8" pour les vis auto-taraudeuses, afin de compenser pour les variations associées à la fabrication de l'arche de fonte.)

Note : Le poids de l'arche de fonte ne doit pas être porté par son assemblage au foyer. L'arche doit reposer sur la base de foyer ou le plancher fini ou être fixée solidement au mur.



4. **Accrochez l'arche intérieure.** Insérez les crochets dans les encoches de l'arche extérieure. L'espace entre l'arche intérieure et l'arche extérieure peut être resserré en pliant les crochets légèrement vers l'intérieur.

Ne pliez pas trop les crochets afin d'éviter que l'arche intérieure soit difficile à enlever lorsque nécessaire!

Si c'est le cas, insérez un tourne-vis dans l'espace entre l'arrière de l'arche intérieure et le foyer et vous devriez être capable de libérer l'arche intérieure de l'arche extérieure. **Ne frappez pas les crochets avec un marteau car cela pourrait briser la soudure qui les retient à l'arche.**

Glissez le garde-cendres au bas de l'arche tel que montré. **Avec l'Arche Classique 550**, le garde-cendres s'accroche à la base de l'arche intérieure.

Note : Il est important que la base de foyer soit égale au bas du foyer sinon le garde-cendres ne sera pas à la bonne hauteur.

Entretien

⚠ AVERTISSEMENT

NE TOUCHEZ PAS LE PARE-ÉTINCELLES, LA DEVANTURE OU LA FENÊTRE LORSQU'ILS SONT CHAUDS! Laissez le foyer refroidir avant de le nettoyer.

⚠ AVERTISSEMENT

POUR DES RAISONS DE SÉCURITÉ, assurez-vous que le pare-étincelles soit réinstallé sur le foyer après l'entretien.

Pour nettoyer le pare-étincelles et les surfaces matte noire en fonte, utilisez une brosse souple.

Si le pare-étincelles est endommagé, il doit être remplacé par le pare-étincelles conçu par le fabricant pour cet appareil.

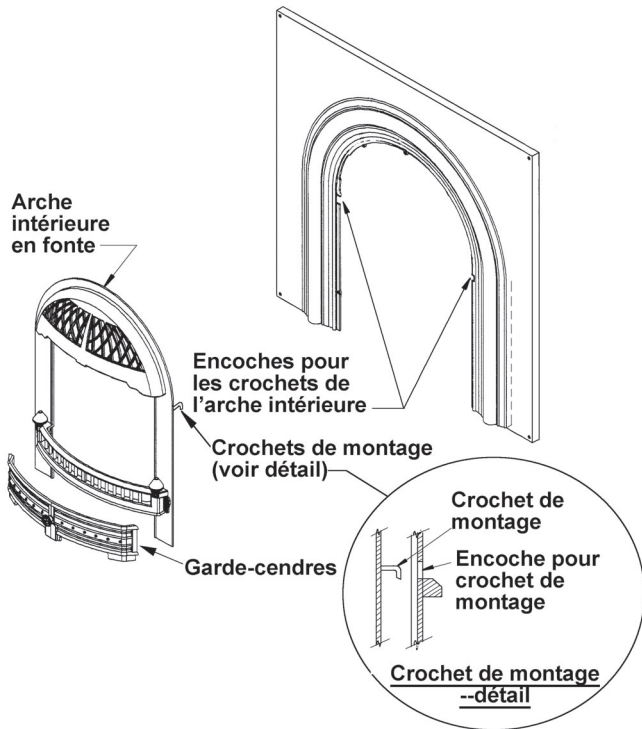
Pour nettoyer les surfaces polie en fonte, utilisez une solution d'eau et savon doux.

Pour nettoyer la vitre de la fenêtre du foyer, consultez le guide du consommateur fourni avec le foyer.

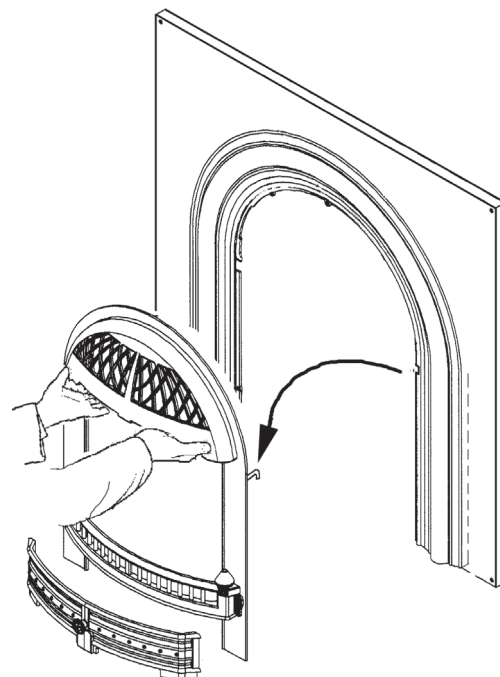
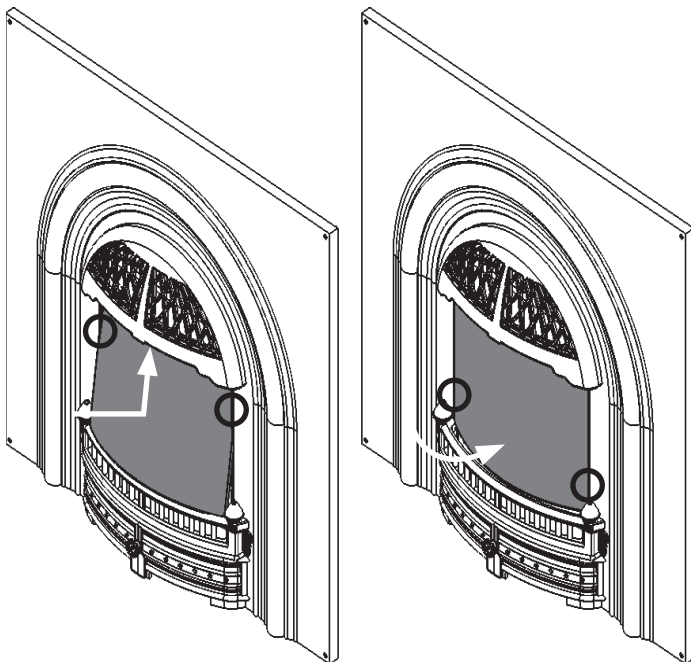
Enlèvement de l'arche

1. Enlevez le pare-étincelles en le poussant vers le haut puis tirant le bas.
2. Enlevez le garde-cendres au bas.
3. Décrochez l'arche intérieure.

Toujours remettre la fenêtre, la devanture et le pare-étincelles en place et les fixer solidement avant d'allumer le foyer.

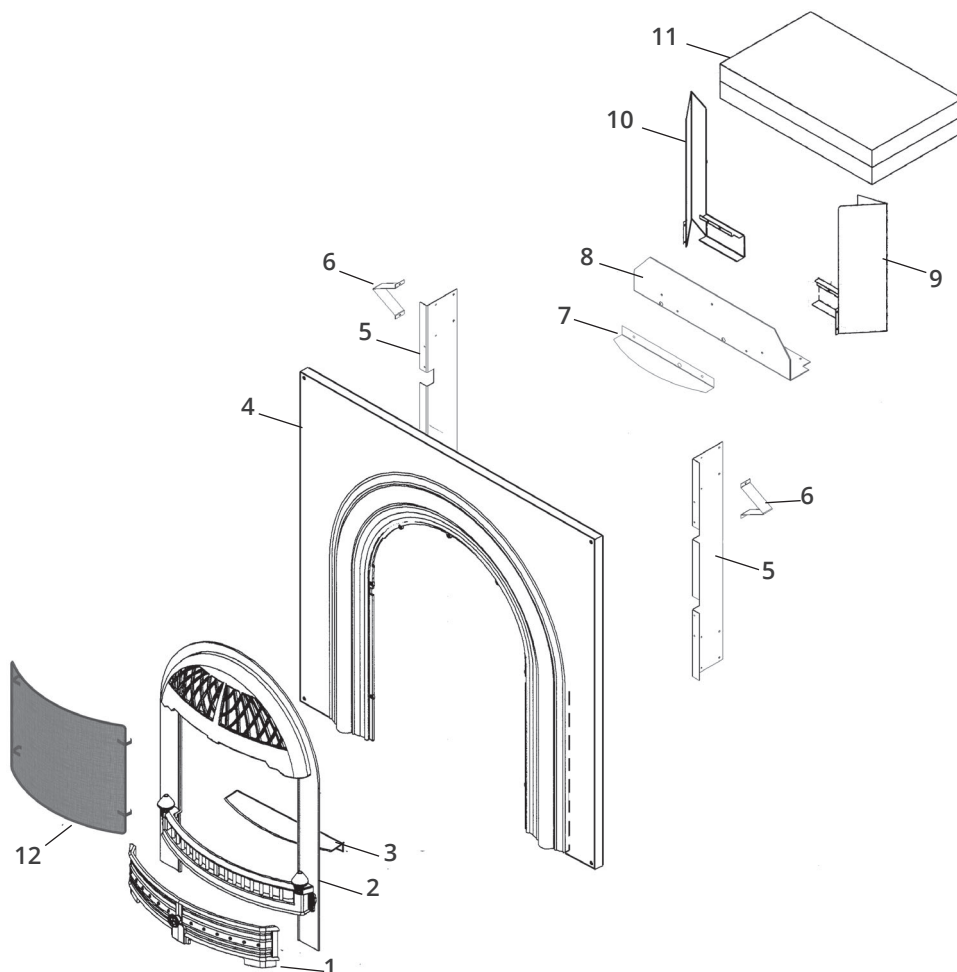


5. Installez le pare-étincelles insérant ses crochets du haut en premier. Glissez le pare-étincelles vers le haut légèrement sous la voûte, insérez les crochets du bas et glissez le pare-étincelles vers le bas pour qu'il repose sur le dessus du garde-cendres.



PIÈCES DE REMPLACEMENT (539AFBv2, 539AFPv2, 550CPAv2)

#	Description	Série 539v2		Série 550v2
		Noire	Polie	
1	Garde-cendres	4000241AH	4000241	4001104
2	Arche intérieure	4000240AH	4000240	4001094
3	Cloison de foyer	4000347	4000347	4001100AH
4	Arche extérieure	4000225AH	4000225	4001093
5	Supports de montage de côté (2)	4005074AH	4005074AH	4005074AH
6	Écarteurs (2)	4005076	4005076	4005076
7	Défecteur d'air	4000205	4000205	4001101AH
8	Défecteur du haut	4005075AH	4005075AH	4005075AH
9	Écarteur droit	4000209	4000209	4000209
10	Écarteur gauche	4000210	4000210	4000210
11	Coussins isolant (2)	4000206	4000206	4000206
12	Pare-étincelles	4003290	4003290	4003290
	Quincaillerie	4001208	4001208	4001208



Parce que nous favorisons une politique de développement continu, certains détails de la présente publication peuvent varier.

Conçue et fabriquée par / pour

Miles Industries Ltd.

190 - 2255 Dollarton Highway, North Vancouver, BC, CANADA V7H 3B1

Tél. 604-984-3496 Téléc. 604-984-0246

www.foyervalor.com