

Foyer à gaz à événement direct à dégagement zéro

1300ILN/R (bûches) et 1300IRN/P (pierres)

Guide de l'installation et du consommateur

! AVERTISSEMENT



Une surface vitrée chaude peut
causer des brûlures.

Laissez refroidir la surface
vitrée avant d'y toucher.

Ne permettez jamais à un enfant
de toucher la surface vitrée.

INSTALLATEUR
Laissez cette notice
avec l'appareil.

CONSOMMATEUR
Conservez cette
notice pour
consultation
ultérieure.

AVERTISSEMENT : Quiconque ne respecte pas à la lettre les instructions dans le présent manuel risque de déclencher un incendie ou une explosion entraînant des dommages matériels, des lésions corporelles ou la mort.

Ne pas entreposer ni utiliser d'essence ni d'autres vapeurs ou liquides inflammables dans le voisinage de cet appareil ou de tout autre appareil.

QUE FAIRE SI VOUS SENTEZ UNE ODEUR DE GAZ

- Ne pas tenter d'allumer l'appareil.
- Ne touchez aucun interrupteur électrique; n'utilisez aucun téléphone dans l'édifice.
- Appelez immédiatement votre fournisseur de gaz en utilisant le téléphone d'un voisin; suivez à la lettre les instructions du fournisseur de gaz.
- Si personne ne répond, appelez le service des incendies.

L'installation et l'entretien doivent être effectués par un installateur qualifié, un agent de service ou un fournisseur de gaz.

Veillez lire ce guide entièrement AVANT d'installer et d'utiliser de cet appareil.

Cet appareil peut être installé dans une maison mobile déjà sur le marché et établie de façon permanente, là où la réglementation le permet.

Cet appareil ne doit être utilisé qu'avec le type de gaz indiqué sur la plaque signalétique. Cet appareil ne peut être converti pour l'utilisation avec un autre type de gaz, à moins que la conversion ne soit faite à l'aide d'un kit de conversion certifié.

Cet appareil peut être installé dans une chambre à coucher ou un boudoir.

Cet appareil sert au chauffage résidentiel. Il ne doit pas être utilisé à d'autres fins tel que le séchage de vêtement et ainsi de suite.

Massachusetts : Dans l'état du Massachusetts, l'installation de la tuyauterie et la connexion finale doivent être effectuées par un plombier ou un technicien du gaz qualifiés. Voir la page 6 de ce guide pour plus d'information sur les installations au Massachusetts.

This manual is available in English upon request.

MISE EN GARDE—TRÈS CHAUD!

Cet appareil est un appareil de **CHAUFFAGE** et devient très chaud lorsqu'il fonctionne.

NE JAMAIS PLACEZ un objet, meuble, draperies ou autre article **À MOINS DE 36 po (0,9 m) DU FOYER.**

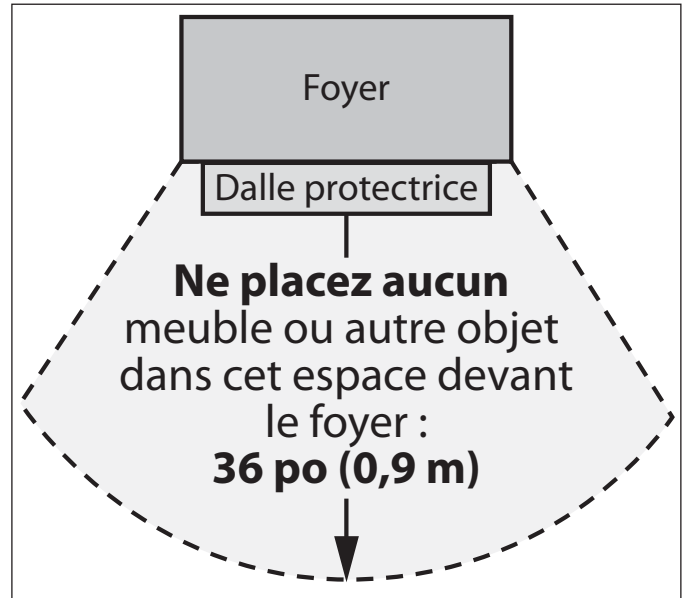
ENFANTS et ANIMAUX DOMESTIQUES

La chaleur rayonnante peut chauffer les surfaces telles que le plancher protecteur devant le foyer à des températures telles que, même si approuvées, peuvent être plutôt inconfortable au toucher—particulièrement pour les enfants et animaux domestiques. Nous vous **CONSEILLONS FORTEMENT** d'installer un pare-étincelles ou des portes à l'avant du foyer s'il y a des enfants ou animaux domestiques dans votre habitation—voir la section Options à la page 42. Les enfants et animaux domestiques devraient toujours être supervisés lorsqu'ils se trouvent dans la pièce où se trouve le foyer. La télécommande devrait être toujours placée hors de la portée des enfants.

SURFACES CHAUDES

Veillez noter que, même s'ils sont déclarés sécuritaires et installés selon les dégagements exigés, certains matériaux et finis peuvent s'abîmer avec le temps (décoloration, déformation, craquelures, et ainsi de suite). L'installation du foyer 1300I exige l'utilisation de panneaux de béton (inclus) pour la finition.

Par le processus de convection, la chaleur est évacuée du foyer et monte contre le mur au dessus, à moins d'en être empêchée. Les manteaux de cheminée ou tablettes en saillie peuvent aider à diriger la chaleur loin du mur. **ÉVITEZ DE PLACER** des articles sensibles à la chaleur tels qu'un téléviseur, oeuvre d'art ou autre décoration au-dessus du foyer ou trop près du bord d'une tablette ou manteau.



L'information contenue dans ce guide d'installation est correcte au moment de l'impression. Miles Industries Ltd. se réserve le droit de changer ou modifier ce guide sans préavis. Miles Industries Ltd. n'offre aucune garantie, expresse ou implicite, pour l'installation ou l'entretien de votre foyer et n'assume aucune responsabilité pour dommage(s) découlant d'une installation ou entretien fautifs.



Conçu et fabriqué par
Miles Industries Ltd.
190–2255 Dollarton Highway, North Vancouver, BC, CANADA V7H 3B1
Tél. 604-984-3496 Téléc. 604-984-0246
www.foyervalor.com


© Droits d'auteurs, Miles Industries Ltd., 2011. Tous droits réservés.

La sécurité et votre foyer

Veillez lire et suivre attentivement toutes les informations concernant les avertissements de sécurité et les directives d'opération contenues dans le présent guide.

(Un guide de remplacement peut être obtenu en communiquant avec notre centre de service au 1-800-468-2567 ou en visitant www.foyervalor.com).

Veillez suivre à la lettre les précautions et recommandations suivantes concernant la protection des enfants :

- Toutes les parties de votre foyer Valor deviennent **extrêmement chaudes** lors de son opération.
- La **température de la vitre** de la fenêtre **peut excéder 260 C (500 F)** en chauffant à pleine capacité.  Le contact avec la vitre chaude, même momentanément, peut **causer des brûlures graves** même lorsque le foyer fonctionne à chauffage réduit.
- **La vitre de la fenêtre demeurera chaude** pour une bonne période de temps après que le foyer ait été éteint. Assurez-vous que les enfants ne touchent pas le foyer pendant la période de refroidissement.
- **Les bébés et jeunes enfants doivent être supervisés de près en tout temps** lorsqu'ils se trouvent dans la même pièce qu'un foyer en fonction. Ils n'ont pas une connaissance entière du danger et comptent sur vous.

Les bébés particulièrement n'ont pas les réflexes moteurs assez aiguisés pour pouvoir s'écarter rapidement d'une surface chaude en cas de contact accidentel.

- **Une barrière est fortement recommandée** lorsque la maisonnée inclut de jeunes enfants ou des personnes à risque. Installez une barrière homologuée pour garder les bébés, jeunes enfants et personnes à risque à une distance sécuritaire du foyer (minimum 0,9 m (3 pi)).
- **En tout temps, gardez la manette de la télécommande hors de la portée des enfants.** Un support mural est fourni avec la manette.
- **Assurez-vous que le foyer, incluant la veilleuse, sont complètement éteints** en présence d'enfants lorsqu'une supervision étroite ou une barrière ne sont pas disponibles—voir la section *Information à l'intention du consommateur*, page 37.
- Si le foyer n'est pas utilisé durant l'été ou pour une période de temps prolongée, **enlevez les piles de la manette et du récepteur.** Les piles devraient être remplacées à chaque année de toute façon—voir page 36.

Table des matières

La sécurité et votre foyer	3
Consignes de sécurité	5
Spécifications	8
◇ Concept	9
Dimensions	10
Emplacement	10
Dégagements pour manteaux de cheminée.....	11
Encastrement et exigences pour plancher protecteur.....	13
Évacuation.....	15
Évacuation coaxiale	16
Évacuation colinéaire.....	20
Planification de l'installation	21
Préparation de l'appareil.....	22
Enlèvement de la fenêtre	25
Installation de l'alimentation de gaz	25
Installation des panneaux de céramique.....	27
Installation des bûches (1300IL)	28
Installation des pierres (1300IR).....	29
Remontage de la fenêtre	31
Installation de la plaquette de sécurité.....	31
Synchronisation de la télécommande	32
Vérification et réglage de l'aération	32
Installation du support mural pour télécommande	33
◇ Information à l'intention du consommateur.....	33
◇ Fonctionnement de la télécommande	38
Options	42
Consignes d'allumage.....	43
◇ Accessoires d'évacuation homologués	44
Schéma des connexions.....	46
Garantie	47
Liste de pièces	48

◇ = Contenu mis à jour

VEUILLEZ LIRE attentivement et vous assurez que vous **COMPRENEZ** toutes les instructions avant de procéder à l'installation. **LE DÉFAUT DE SUIVRE** ces instructions d'installation pourrait résulter en un incendie et l'annulation de la garantie.

Avant d'utiliser votre foyer pour la première fois, **VEUILLEZ LIRE** la section d'information à l'intention de l'utilisateur.

N'UTILISEZ PAS cet appareil s'il a été plongé dans l'eau en tout ou en partie. **COMMUNIQUEZ** immédiatement avec un technicien qualifié pour inspecter l'appareil et remplacer toute partie du système de contrôle et toute commande qui ont été plongées dans l'eau.

CET APPAREIL NE PEUT ÊTRE UTILISÉ AVEC DES COMBUSTIBLES SOLIDES.

L'installation et la réparation devraient être **EFFECTUÉES** par un technicien qualifié. L'appareil et son système d'évacuation devraient être **INSPECTÉS** avant l'utilisation initiale et au moins une fois l'an par un professionnel qualifié. Un nettoyage plus fréquent peut être requis en raison de la poussière excessive laissée par les moquettes, les couvertures, etc. Il est **IMPÉRATIF** que les compartiments de contrôle, le brûleur et les passages de circulation d'air **SOIENT GARDÉS PROPRES** afin de fournir une combustion et une circulation d'air adéquates.

Toujours **MAINTENIR** l'entourage de l'appareil libre de matériaux combustibles, d'essence, ou d'autres gaz et liquides inflammables.

NE BLOQUEZ JAMAIS la circulation d'air comburant et d'évacuation. Gardez le devant de l'appareil **LIBRE** de tout obstacle et matériau afin de permettre l'entretien et l'opération adéquate.

En raison de températures élevées, l'appareil devrait être **INSTALLÉ** hors des endroits passants et loin des meubles et tentures. Les vêtements et autres matériaux inflammables **NE DEVRAIENT PAS ÊTRE PLACÉS** sur ou à proximité de l'appareil.

Les enfants et les adultes devraient être **ALERTÉS** des dangers que représentent les surfaces à températures élevées et ils devraient **DEMEURER À DISTANCE** afin d'éviter toute brûlure de la peau et des vêtements.

Les jeunes enfants devraient être **SURVEILLÉS ÉTROITEMENT** lorsqu'ils se trouvent dans la même pièce que l'appareil. Les tout-petits, les jeunes enfants ou les adultes peuvent **SUBIR DES BRÛLURES** s'ils viennent en contact avec la surface chaude. Il est recommandé d'installer une barrière physique si des personnes à risques habitent la maison. Pour empêcher l'accès à un foyer ou à un poêle, **INSTALLEZ UNE BARRIÈRE** de sécurité; cette mesure empêchera les tout-petits, les jeunes enfants et toute autre personne à risque d'avoir accès à la pièce et aux surfaces chaudes.

Cet appareil **DOIT** être utilisé avec un système d'évacuation tel que décrit dans ce guide d'installation. **AUCUN AUTRE** système d'évacuation ou élément **NE DOIT ÊTRE UTILISÉ.**

Ce foyer au gaz et son système d'évacuation **DOIVENT** évacuer l'air comburant directement à l'extérieur de l'édifice et **NE DOIVENT JAMAIS** être reliés à une cheminée desservant un autre appareil brûlant des combustibles solides. Chaque foyer au gaz **DOIT UTILISER** un système d'évacuation séparé. Les systèmes d'évacuation communs sont **INTERDITS.**

VÉRIFIEZ le capuchon de sortie régulièrement afin de vous assurer que le débit d'air n'est pas obstrué par des débris, des feuilles, des buissons ou des arbres.

La porte vitrée **DOIT** être bien en place et scellée avant de faire fonctionner l'appareil en toute sécurité.

NE FAITES PAS FONCTIONNER cet appareil lorsque la vitre est enlevée, fissurée ou cassée. Le remplacement de la vitre doit être fait par un technicien spécialisé ou agréé. **NE PAS** frapper ou claquer la porte vitrée.

La porte vitrée **PEUT SEULEMENT** être remplacée en une seule pièce, telle que fournie par le fabricant. **AUCUNE SUBSTITUTION** ne peut être utilisée.

N'UTILISEZ PAS de nettoyant abrasifs sur la porte vitrée. **NE NETTOYEZ PAS** la porte vitrée lorsqu'elle est chaude.

FERMEZ l'alimentation de gaz avant l'entretien de cet appareil. Il est conseillé de faire vérifier cet appareil au début de chaque saison froide.

Tout écran ou grille de protection ayant été enlevé pour l'entretien **DOIT ÊTRE REPLACÉ** avant de faire fonctionner cet appareil.

NE PLACEZ PAS de meubles ou autres objets à moins de 36 po (0,9 m) de la devanture du foyer.

ÉVITEZ de placer des objets décoratifs sensibles à la chaleur sur ou trop près du foyer car il devient très chaud lors de son utilisation.

N'UTILISEZ PAS cet appareil comme système de chauffage temporaire durant la construction de l'édifice.

Cet appareil est un appareil de chauffage domestique. Il ne doit pas être utilisé à d'autres fins, tel que le séchage de vêtements, etc.

Surfaces chaudes

Veillez noter que, même s'ils sont déclarés sécuritaires et installés selon les dégagements exigés, certains matériaux et finis peuvent s'abîmer avec le temps (décoloration, déformation, craquelures, etc.). L'installation du foyer 1300I exige l'utilisation de panneaux de béton (fournis) pour la finition.

Par le processus de convection, la chaleur sort du foyer et monte contre le mur au dessus, à moins d'en être empêchée. Les manteaux de cheminée ou tablette en saillie peuvent aider à diriger la chaleur loin du mur. **ÉVITEZ DE PLACER** des articles sensibles à la chaleur tels qu'un téléviseur, oeuvre d'art ou autre décoration au dessus du foyer ou trop près du bord d'un tablette ou manteau.

La chaleur rayonnante peut chauffer les surfaces telles que le plancher protecteur devant le foyer à des températures telles que, même si approuvées, peuvent être plutôt inconfortable au toucher—particulièrement pour les enfants et animaux domestiques. Nous vous **CONSEILLONS FORTEMENT** d'installer un pare-étincelles ou des portes à l'avant du foyer s'il y a des enfants ou animaux domestiques dans votre habitation—voir la section Options à la page 42.

Première opération de votre foyer

Lorsque vous faites fonctionner votre nouveau foyer pour la première fois, certaines vapeurs peuvent se produire; elles sont causées par la combustion de composés utilisés lors de la fabrication de l'appareil. Ces vapeurs peuvent laisser une légère odeur et causer la production de flammes très hautes, possiblement plus hautes que la boîte de foyer, et ce, pour les premières heures d'opération. De même, il est possible que ces vapeurs provoquent le déclenchement d'un détecteur de fumée qui se trouverait à proximité. Ces vapeurs sont normales lors de la première utilisation d'un nouvel appareil. Nous vous conseillons d'ouvrir une fenêtre pour aérer la pièce. Après quelques heures d'utilisation, les vapeurs disparaîtront et les flammes retourneront à leur hauteur normale.

État de la Californie. Mise en garde relative à la Proposition 65

Les combustibles utilisés pour les appareils à gaz, au bois et au mazout de même que le produit de leur combustion contiennent des produits chimiques que l'État de la Californie considère comme cancérigènes et responsables d'anomalies congénitales et d'autres pathologies du système reproductif. *California Health & Safety Code Sec. 25249.6.* [Traduction]

Exigences relatives à l'installation de détecteurs de monoxyde de carbone et à l'affichage aux sorties d'évacuation pour l'État du Massachusetts

Les exigences suivantes s'appliquent à tous les appareils à gaz à évacuation par sortie horizontale au mur installés dans une habitation, édifice ou structure utilisés en tout ou en partie à des fins résidentielles, incluant les propriétés du Commonwealth, et lorsque la sortie d'évacuation est placée à moins de sept (7) pieds au-dessus du niveau du sol, incluant mais non limité aux terrasses et porches :

1. **INSTALLATION DE DÉTECTEURS DE MONOXYDE DE CARBONE.** Au moment de l'installation d'un appareil à gaz à évacuation par sortie horizontale au mur, le plombier ou le technicien du gaz faisant l'installation doit s'assurer qu'un détecteur de monoxyde de carbone muni d'une alarme et d'une pile de secours est installé et raccordé à un circuit électrique par raccordement fixe sur le même étage sur lequel l'appareil à gaz doit être installé. De plus, le plombier ou technicien du gaz faisant l'installation doit s'assurer qu'un détecteur de monoxyde de carbone muni d'une alarme et à raccordement fixe ou à pile se trouve sur chacun des étages de l'habitation, édifice ou structure dans lequel l'appareil à gaz doit être installé. Le propriétaire de l'habitation, édifice ou structure est responsable de retenir les services de professionnels qualifiés et agréés pour l'installation de détecteurs de monoxyde de carbone à raccordement fixe.

a. Dans le cas où l'appareil à gaz à évacuation par sortie horizontale au mur serait installé dans un espace restreint ou un grenier, le détecteur de monoxyde de carbone à raccordement fixe muni d'une alarme et d'une pile de secours peut être installé à l'étage adjacent.

b. Dans le cas où le propriétaire ne peut répondre aux exigences pour cette subdivision au moment de l'installation, il a trente (30) jours pour satisfaire aux conditions énoncées ci-dessus et doit, pendant la période en question de trente (30) jours, faire installer un détecteur de monoxyde de carbone muni d'une alarme et fonctionnant à piles.

2. DÉTECTEURS DE MONOXYDE DE CARBONE HOMOLOGUÉS. Tous les détecteurs de monoxyde de carbone requis par les présentes doivent répondre aux exigences de NFPA 720 et doivent être homologués IAS et classifiés selon ANSI/UL 2034.

3. AFFICHAGE. Une plaque d'identification en métal ou plastique doit être fixée de façon permanente à l'extérieur de l'édifice à une hauteur minimale de huit (8) pieds au-dessus du niveau du sol et aligné avec la sortie d'évacuation d'un appareil à gaz à évacuation avec sortie horizontale au mur. Le texte suivant doit être imprimé sur la plaque, en caractères d'au moins un demi (1/2) pouce de hauteur, "GAS VENT DIRECTLY BELOW. KEEP CLEAR OF ALL OBSTRUCTIONS".

4. INSPECTION. L'installation d'un appareil à gaz à sortie d'évacuation horizontale au mur ne peut être approuvée par l'État ou l'inspecteur de gaz local à moins que l'inspecteur, lors de l'inspection, constate l'installation de détecteurs de monoxyde de carbone et de l'affichage tels qu'exigés par le 248 CMR 5.08(2)(a)1 à 4.

(b) EXEMPTIONS : Les exigences du règlement 248 CMR 5.08(2)(a)1 à 4 ne s'appliquent pas aux appareils suivants :

1. Les appareils listés au chapitre 10 intitulé "Equipment Not Required To Be Vented" dans l'édition courante du NFPA 54 tel qu'adopté par le Conseil; et

2. Un appareil à gaz avec sortie horizontale au mur homologué *Product Approved* et installé dans une pièce ou structure séparée d'une habitation, édifice ou structure, utilisés en tout ou en partie à des fins résidentielles.

(c) EXIGENCES POUR LE FABRICANT—FOURNISSANT LE SYSTÈME D'ÉVACUATION POUR APPAREILS À GAZ. Lorsque le fabricant d'un appareil à gaz avec sortie horizontale au mur homologué *Product Approved* fournit une configuration de système d'évacuation ou des accessoires d'évacuation avec l'appareil, les instructions fournies par le fabricant pour l'installation de l'appareil et du système d'évacuation doivent inclure :

1. Des instructions détaillées sur la configuration du système d'évacuation ou sur les accessoires d'évacuation; et

2. Une liste complète des pièces requises par la configuration du système d'évacuation ou par le système d'évacuation.

(d) EXIGENCES POUR LE FABRICANT—NE FOURNISSANT PAS LA CONFIGURATION OU LE SYSTÈME D'ÉVACUATION. Lorsque le fabricant d'un appareil à gaz avec sortie horizontale au mur homologué *Product Approved* ne fournit pas les pièces pour l'évacuation des gaz de combustion mais identifie un "système d'évacuation spécial", les exigences suivantes doivent être remplies par le fabricant :

1. Les instructions relatives au "système d'évacuation spécial" doivent être incluses avec les instructions d'installation de l'appareil; et

2. Le "système d'évacuation spécial" doit être homologué *Product Approved* par le Conseil et les instructions du système doivent inclure une liste de pièces et des instructions d'installation détaillées.

(e) Une copie des instructions d'installation de l'appareil à gaz avec sortie horizontale au mur homologué *Product Approved*, des instructions pour le système d'évacuation, des listes de pièces pour les instructions d'évacuation et/ou des instructions de la configuration du système d'évacuation doivent être conservées avec l'appareil lorsque l'installation est complétée.

[Traduction]

Normes et codes

Cet appareil est homologué selon les normes de l'ANSI Z21.88-2009 / CSA 2.33-2009 American National Standard / CSA Standard *Vented Gas Fireplace Heaters* pour utilisation au Canada et aux États-Unis, et selon le CGA 2.17-91 *Gas-Fired Appliances for Use at High Altitudes* au Canada. Cet appareil ne peut être utilisé que pour les installations à évacuation directe.

Cet appareil est conforme au CSA P4.1-09, *Testing method for measuring annual fireplace efficiencies*.

L'installation doit être effectuée selon les codes locaux ou, en l'absence de codes locaux, selon le *National Fuel Gas Code, ANSI Z223.1* ou le *Code d'installation du gaz naturel et du propane* en vigueur au Canada *CAN/CGA-B149*. Seul un technicien qualifié et licencié, ou expérimenté doit installer cet appareil.

Cet appareil doit être mis à la terre selon les codes locaux ou, en l'absence de tels codes, selon le *National Electrical Code, ANSI/NFPA 70* ou le *Code canadien de l'électricité, CSA C22.1*.

Indices signalétiques

Modèle	N	P
Gaz	naturel	propane
Altitude (pi)*	0-4 500 pieds*	
Apport maximal (Btu/hre)	30 000	28 000
Apport minimal (Btu/hre)	6 500	14 500
Pression d'admission (en c.e.)	3,7 po	10,5 po
Pression d'alimentation minimale (en c.e.)	5 po	11 po
Pression d'alimentation maximale (en c.e.)	10 po	14 po
Injecteur du brûleur principal (numéro)	Cat n° 82-850	Cat n° 92-300
Injecteur de la veilleuse (numéro)	n° 51	n° 30
Vis de taux d'apport minimum	n° 125	n° 125

***Installations à hautes altitudes**

Les taux d'apport sont indiqués en Btu par heure et sont certifiés sans ajustement pour les altitudes jusqu'à 1 370 m (4 500 pi) au-dessus du niveau de la mer.

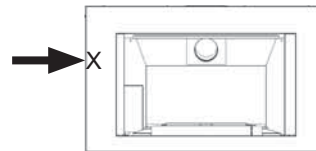
Pour les altitudes au-dessus de 1 370 m (4 500 pi) aux États-Unis, les installations doivent être faites selon l'ANSI Z223.1 en vigueur et/ou les codes locaux ayant juridiction. Dans certaines régions, les taux d'apport sont déjà réduits pour compenser pour l'altitude— contactez votre fournisseur de gaz local pour confirmer. Pour les installations au-dessus de 1 370 m (4 500 pi) au Canada, consultez les autorités locales ou provinciales ayant juridiction.

Alimentation de gaz

Les foyers 1300ILN et 1300IRN doivent être utilisés avec le gaz naturel.

Les foyers 1300ILP et 1300IRP doivent être utilisés avec le gaz propane.

La pression d'alimentation doit être entre les limites indiquées ci-contre.



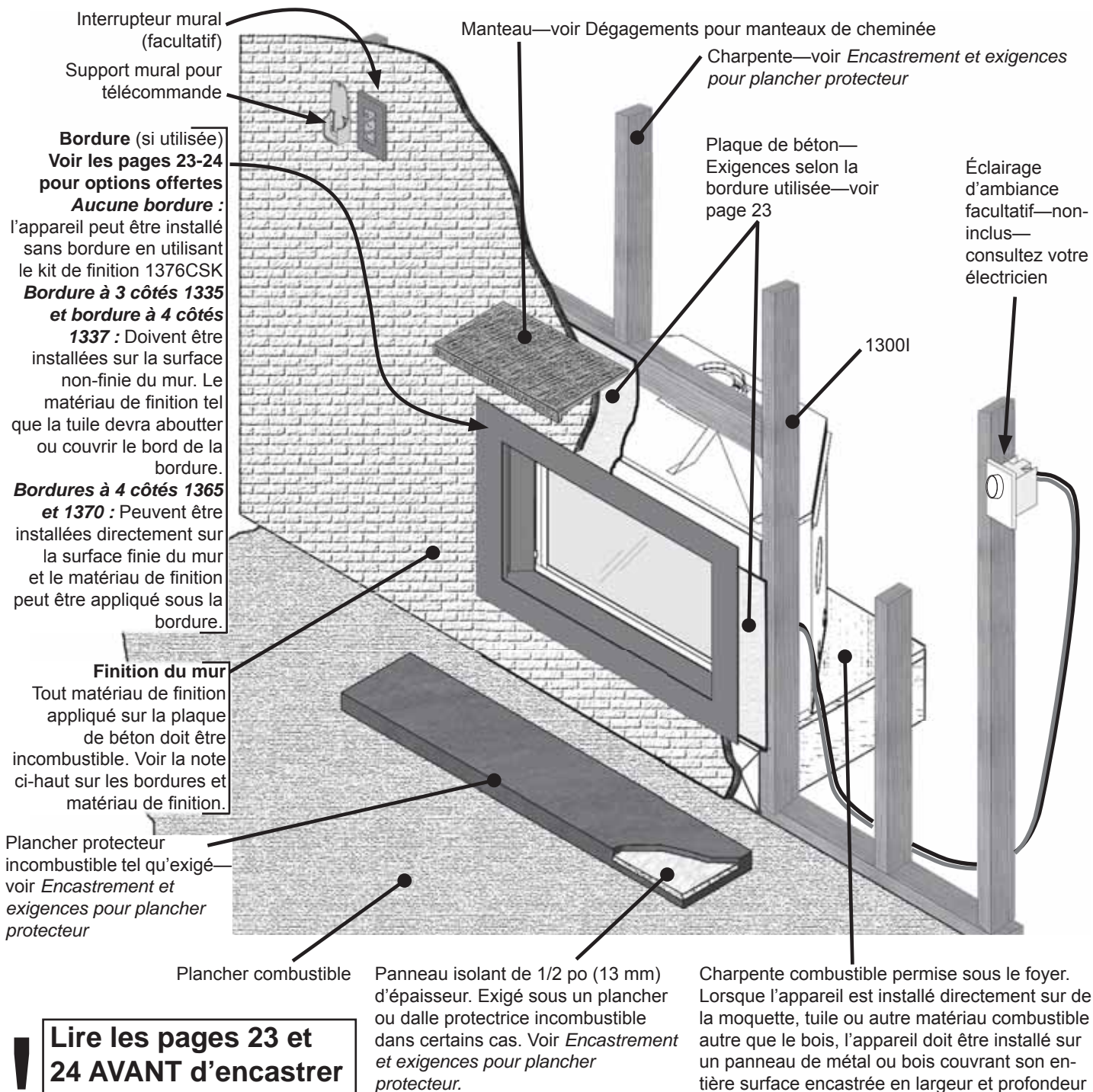
La connexion d'alimentation est de 3/8 pouce NPT mâle et est située sur le côté gauche de la boîte de foyer. Un robinet d'arrêt manuel (non-inclus) doit être installé sur la conduite d'alimentation afin de pouvoir isoler l'appareil pour l'entretien.

Conversion de gaz

Le 1300 Vogue est offert pour utilisation avec le gaz naturel ou le gaz propane. Il peut être converti d'un type de gaz à l'autre à l'aide du kit de conversion 1300PCK/NCK. Consultez les directives fournies avec le kit pour plus d'information.

Electricité

Le 1300 chauffe sans électricité. Cependant, le courant électrique est requis pour faire fonctionner l'Éclairage d'ambiance 1355LHK ou le Ventilateur 1270RBK.



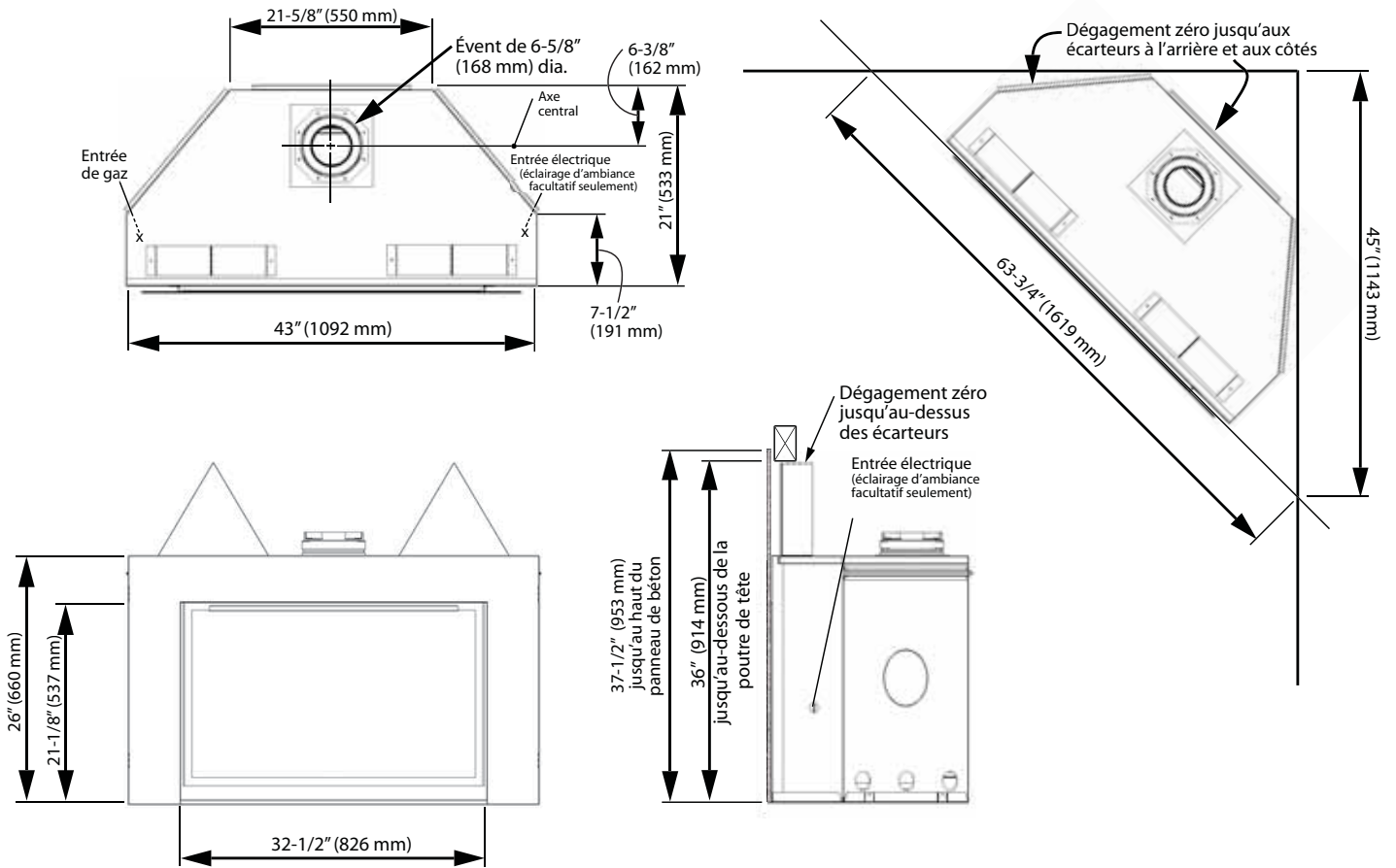
! Lire les pages 23 et 24 AVANT d'encastrer cet appareil!

AVERTISSEMENT

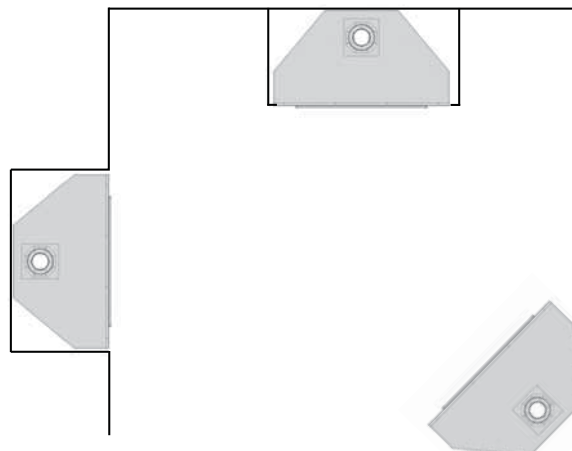
La chaleur du foyer peut causer la décoloration, déformation, contraction, des craquelures ou autre dommages à certains objets qui seraient placés à proximité du foyer. Évitez de placer des bougies, photos ou autres articles sensibles à la chaleur près ou autour du foyer.

AVERTISSEMENT

DALLE DE PROTECTION CHAUDE! La dalle de protection ou le plancher devant le foyer deviennent très chauds lorsque le foyer fonctionne. N'utilisez pas la dalle comme siège ou tablette. Durant la saison de chauffage, un plancher de bois situé directement devant le foyer (lorsque permis) peut se contracter par la chaleur du foyer.

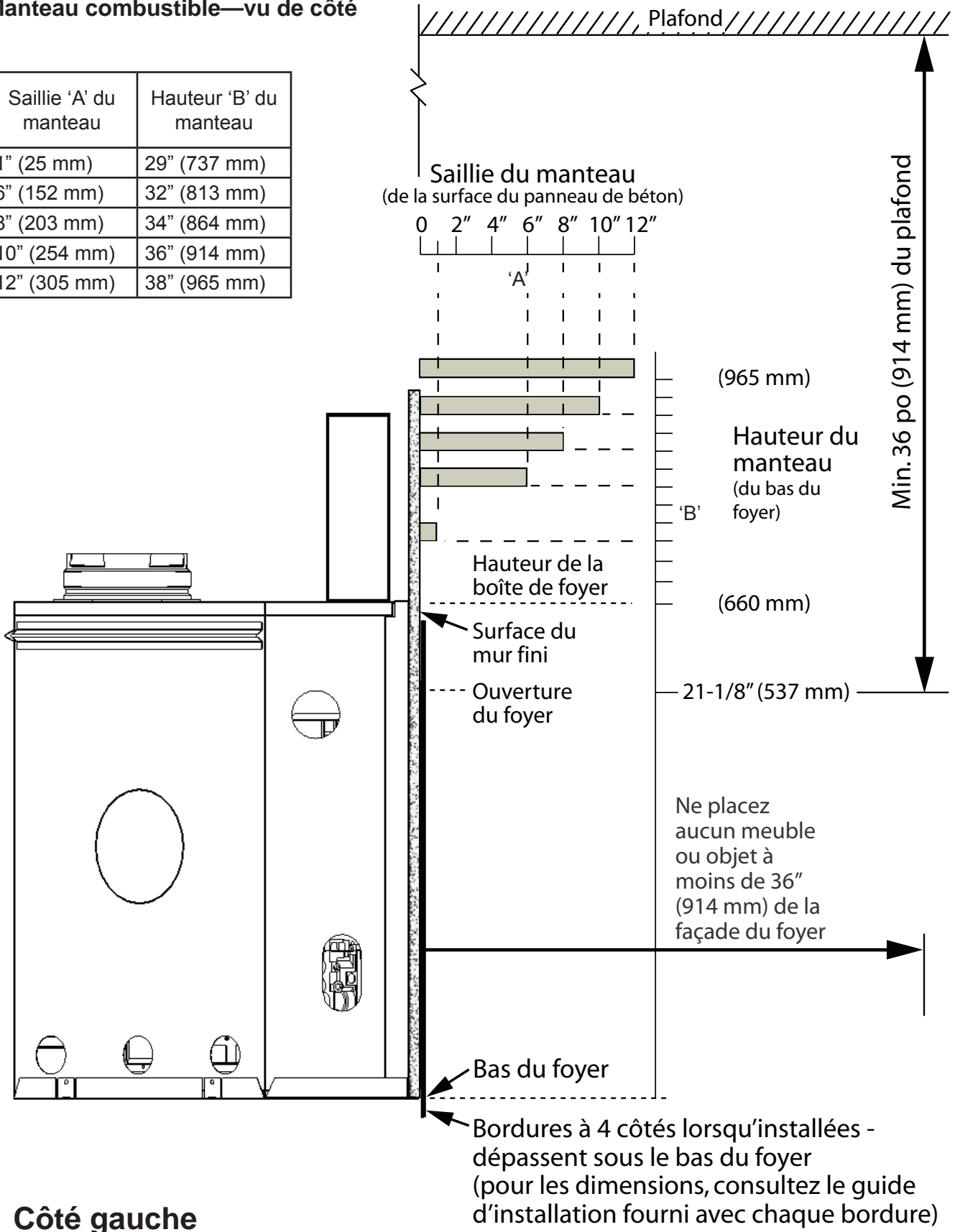


Emplacement

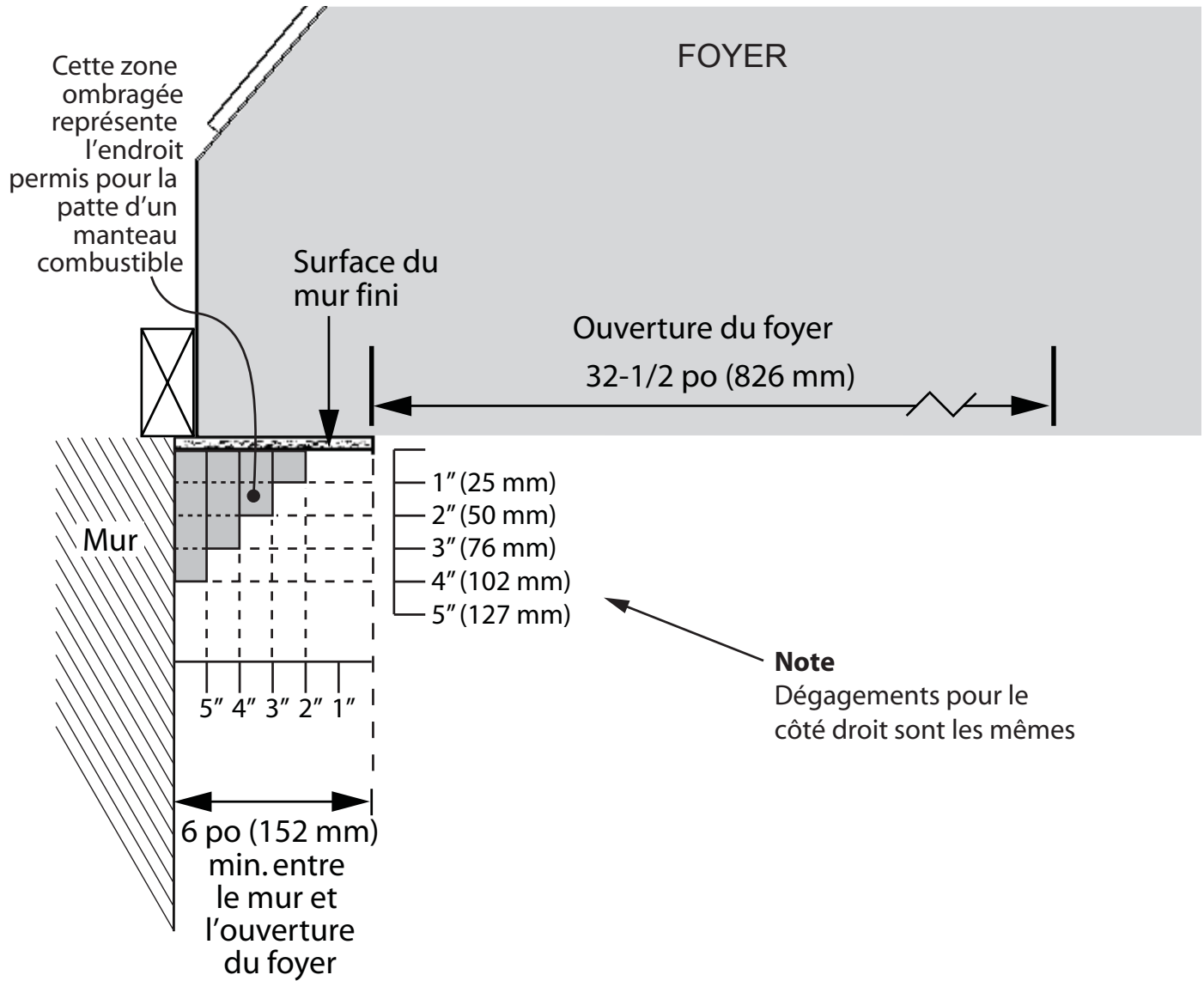


Manteau combustible—vu de côté

Saillie 'A' du manteau	Hauteur 'B' du manteau
1" (25 mm)	29" (737 mm)
6" (152 mm)	32" (813 mm)
8" (203 mm)	34" (864 mm)
10" (254 mm)	36" (914 mm)
12" (305 mm)	38" (965 mm)



Mur de côté combustible / patte de manteau—vus du dessus



Dessus

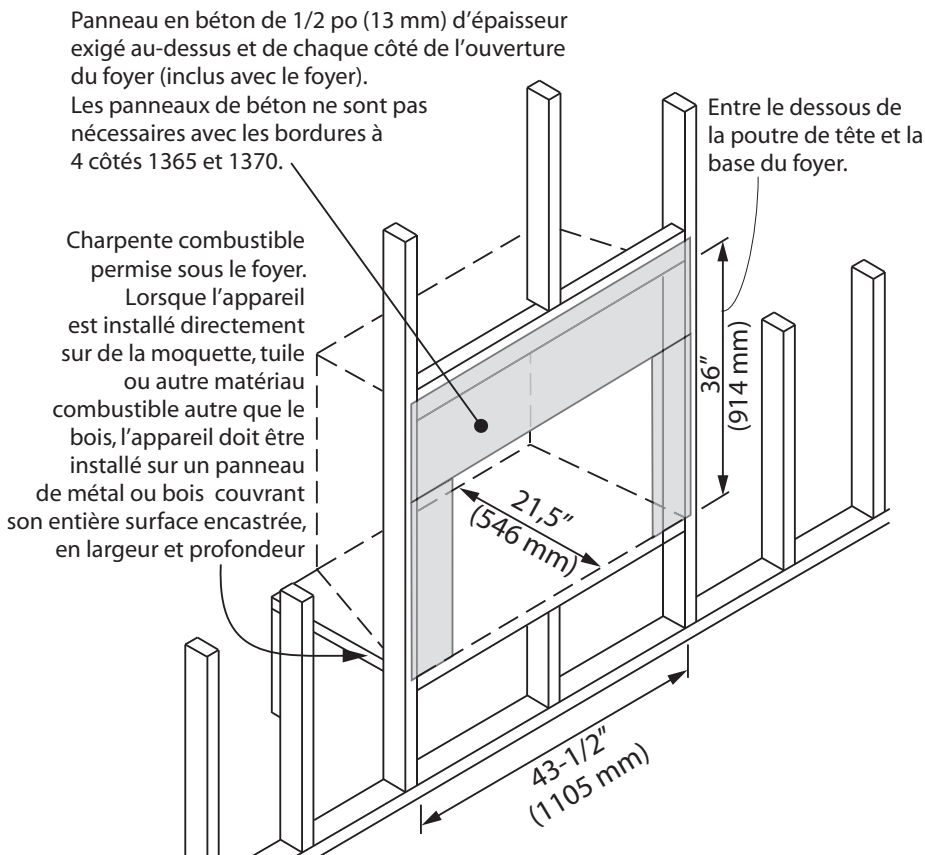
AVERTISSEMENT

MISE EN GARDE! Le Vogue est un foyer très performant. Le plancher ou plancher protecteur devant l'appareil peut devenir très chaud. L'élévation du foyer au-dessus du plancher protecteur ou l'installation d'un pare-étincelles devant le foyer peut contribuer grandement à réduire la température de la surface directement devant le foyer. Lorsqu'une bordure à 3 côtés ou lorsque le mur est fini sans bordure, un plancher ou plancher protecteur situé à moins de 2 po (51 mm) de la base du foyer doit être construit de matériaux incombustibles (voir les schémas aux pages suivantes). Lorsque vous choisissez ces matériaux, prenez en considération que certains matériaux, même s'ils sont sécuritaires, peuvent être endommagés par la chaleur avec le temps.

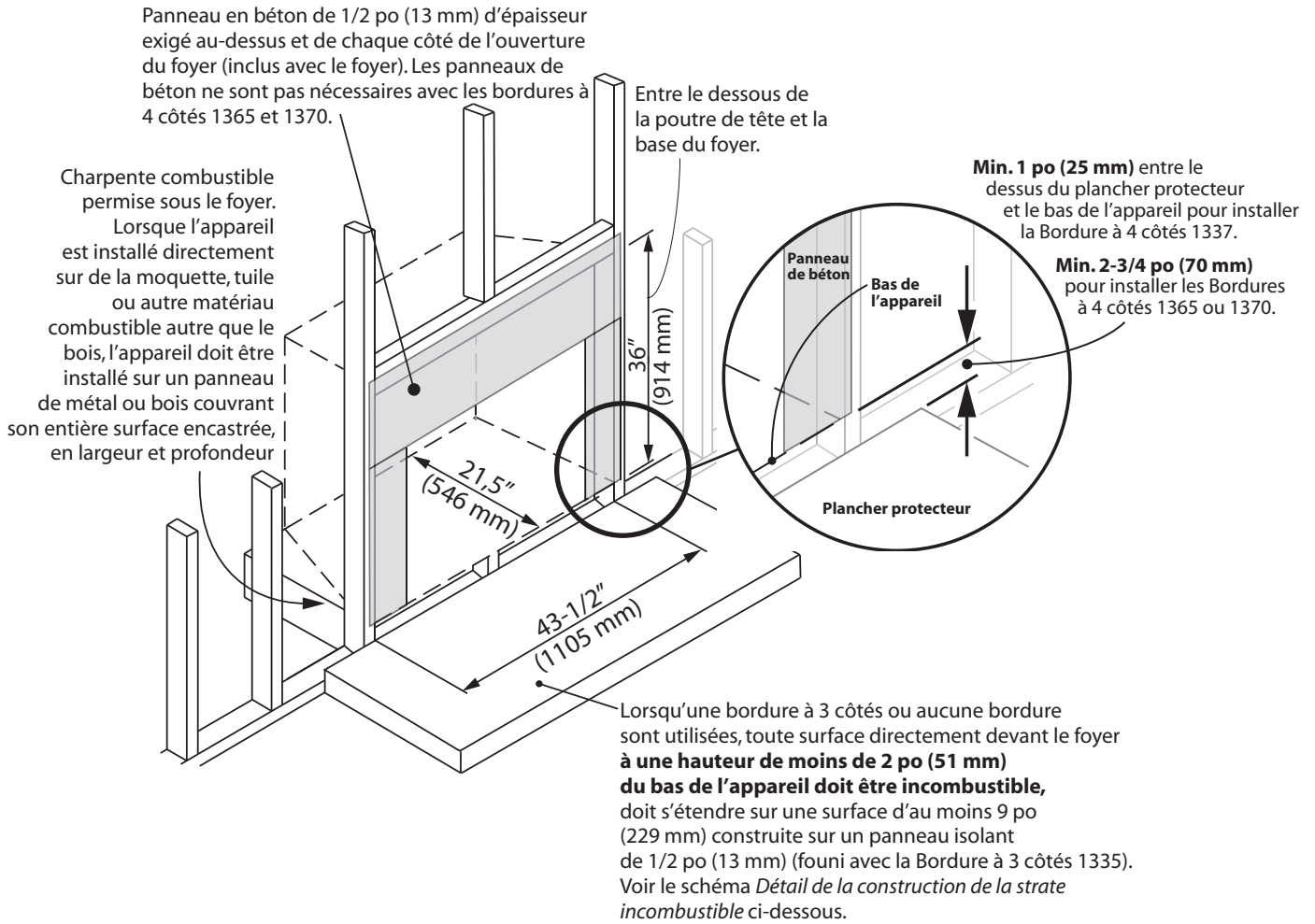
Exigences

1. Lorsqu'une bordure à 3 côtés 1335 ou lorsque le mur est fini sans bordure, le plancher protecteur devant le foyer dont la surface est située à moins de 2 po (51 mm) du bas du foyer doit être construit de matériaux incombustibles et doit avancer devant le foyer d'une distance d'au moins 9 po (229 mm). Un **panneau isolant de 1/2 po (13 mm) doit être intégré sous la finition du plancher protecteur incombustible**. Ce panneau isolant est utilisé comme pare-chaleur. Le panneau isolant est fourni avec la bordure à 3 côtés 1335. Commandez-le séparément lorsque vous n'utilisez pas de bordure.
2. Les moulures combustibles (1 po [25 mm] ou moins) situées au bas du mur sous la base du foyer sont acceptables.
3. a) **Avec bordures à quatre côtés** : Dans tous les cas, l'appareil devra être soulevé d'au moins 1 po (25 mm) pour permettre l'installation d'une bordure à quatre côtés.
 b) **Avec bordures à trois côtés ou sans bordure** : Le bas de l'appareil doit être situé à au moins 2 po (51 mm) au-dessus du plancher ou plancher protecteur lorsque ce plancher est combustible devant l'appareil. Un plancher protecteur incombustible avec panneau isolant intégré est exigé si l'appareil est situé à moins de 2 po (51 mm) au-dessus d'un plancher combustible devant le foyer (voir 1.).

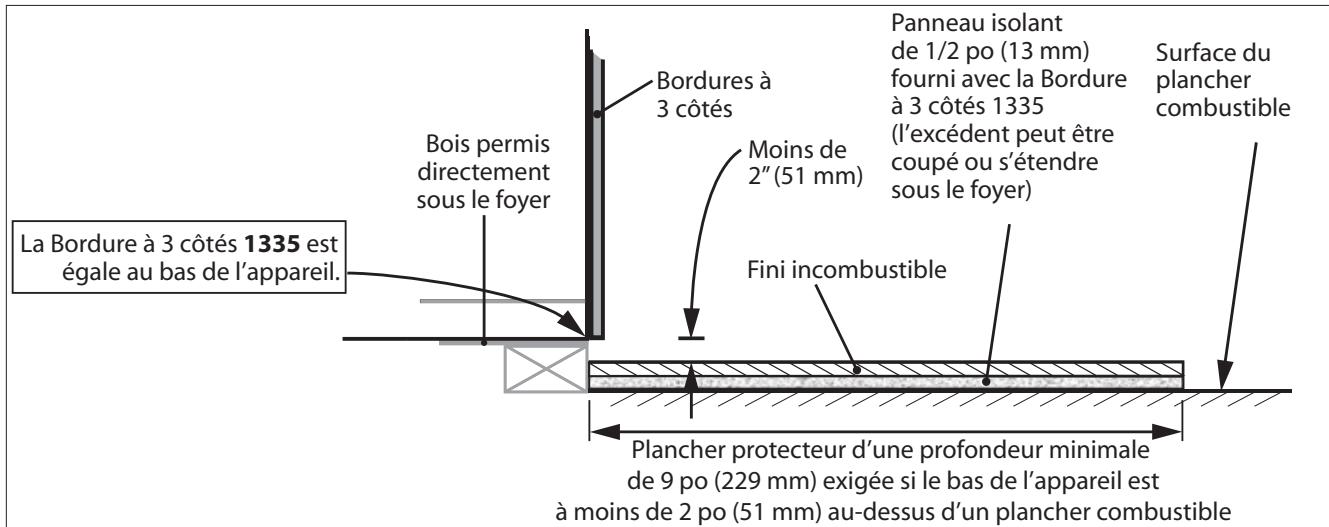
Dimensions d'encastrement, encastrement au mur, sans plancher protecteur



Dimensions d'encastrement, avec plancher protecteur



Détail de la construction de la strate incombustible - requise lorsqu'une bordure à 3 côtés ou aucune bordure sont utilisées et que le plancher ou plancher protecteur est à moins de 2 po (51 mm) du bas de l'appareil.



Conduits d'évacuation

Cet appareil est homologué pour installation avec des conduits et accessoires coaxiaux pour évent direct d'un diamètre de 4 po sur 6-5/8 po listés à la section *Accessoires d'évacuation homologués* aux pages 44–45 de ce guide. Suivez les directives d'installation fournies avec chaque conduit et accessoire utilisés.

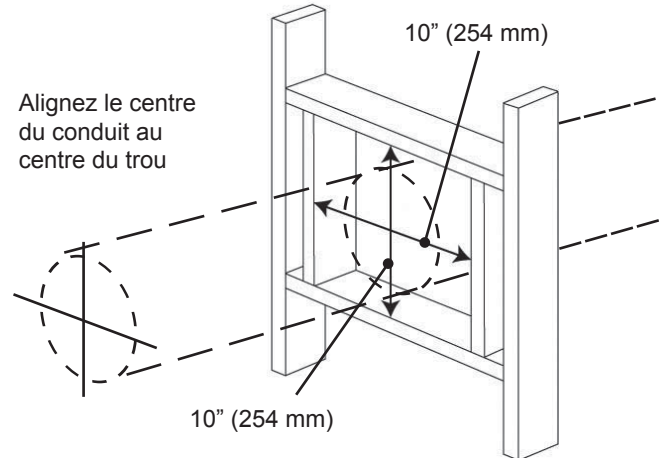
Cet appareil peut également être converti en une évacuation colinéaire (2 conduits de 3 po de diamètre) à l'aide d'accessoires et de raccords pour installation dans un foyer et cheminée à combustible solide—consultez la section *Accessoires d'évacuation homologués* aux pages 44–45 de ce guide.

Épaisseur du mur

Les conduits d'évacuation de cet appareil peuvent pénétrer un mur combustible d'au plus 8 po (20 cm) d'épaisseur. Un mur incombustible peut être de n'importe quelle épaisseur jusqu'à la longueur maximale permise pour le conduit horizontal de l'installation.

Évacuation à travers murs et plafonds combustibles

Lorsque le conduit d'évacuation pénètre un mur ou plafond combustibles, percez un trou d'un minimum de 10 po sur 10 po (254 mm sur 254 mm) pour le passage du conduit afin de vous assurer que l'isolant ne touche pas le conduit. Suivez les directives d'installation fournies avec chaque conduit et accessoire utilisés.



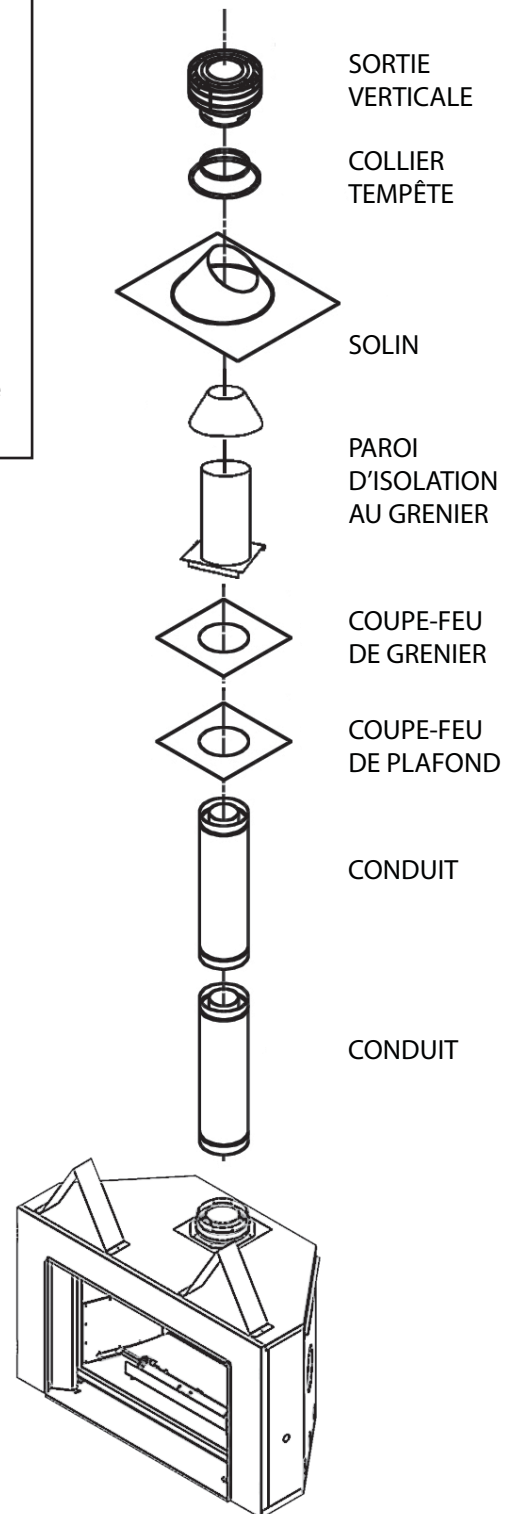
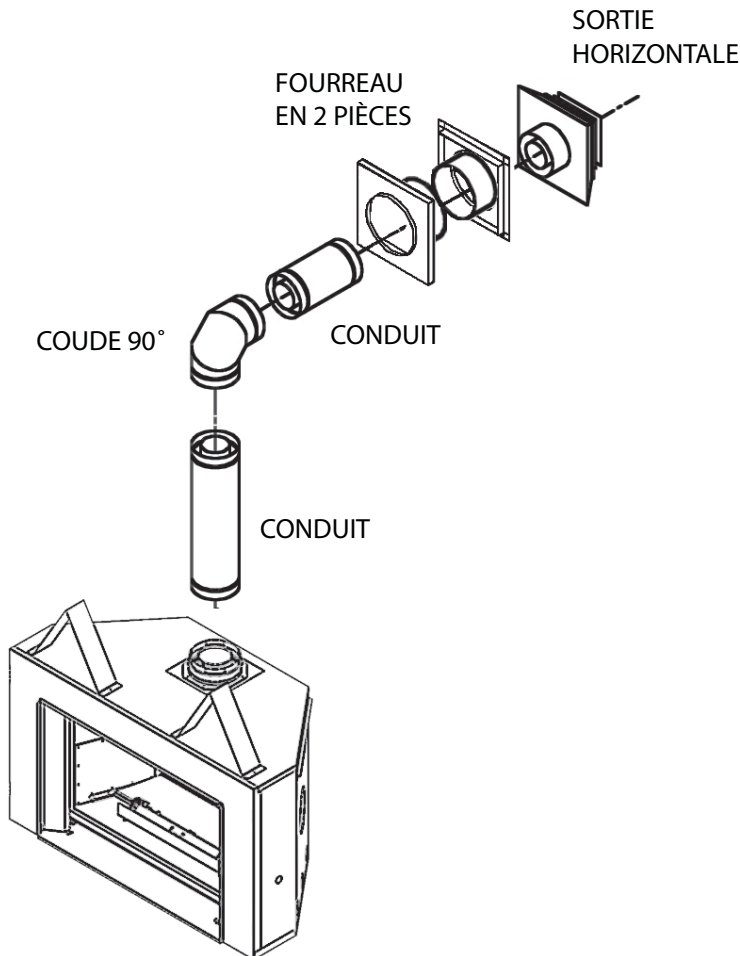
Avis à l'installateur – Isolation du conduit d'évacuation

L'installateur est responsable de s'assurer que les installations d'évacuation à travers les murs extérieurs sont étanches et à l'épreuve des conditions atmosphériques de façon à :

- Prévenir l'infiltration d'eau de pluie dans le mur extérieur en appliquant un joint d'étanchéité entre le pourtour de la plaque murale extérieure et la surface du mur extérieur.
- Prévenir la pénétration de l'humidité de la maison dans le mur en appliquant un joint d'étanchéité entre le pourtour de la plaque murale intérieure et le pare-vapeur.
- Prévenir l'infiltration d'eau de pluie et la pénétration de l'humidité en appliquant un joint d'étanchéité entre la paroi extérieure du conduit d'évacuation et les plaques murales intérieure et extérieure.

Nous conseillons l'utilisation d'un produit d'étanchéité à base de polyuréthane de haute qualité.

Systèmes d'évacuation coaxiale typiques



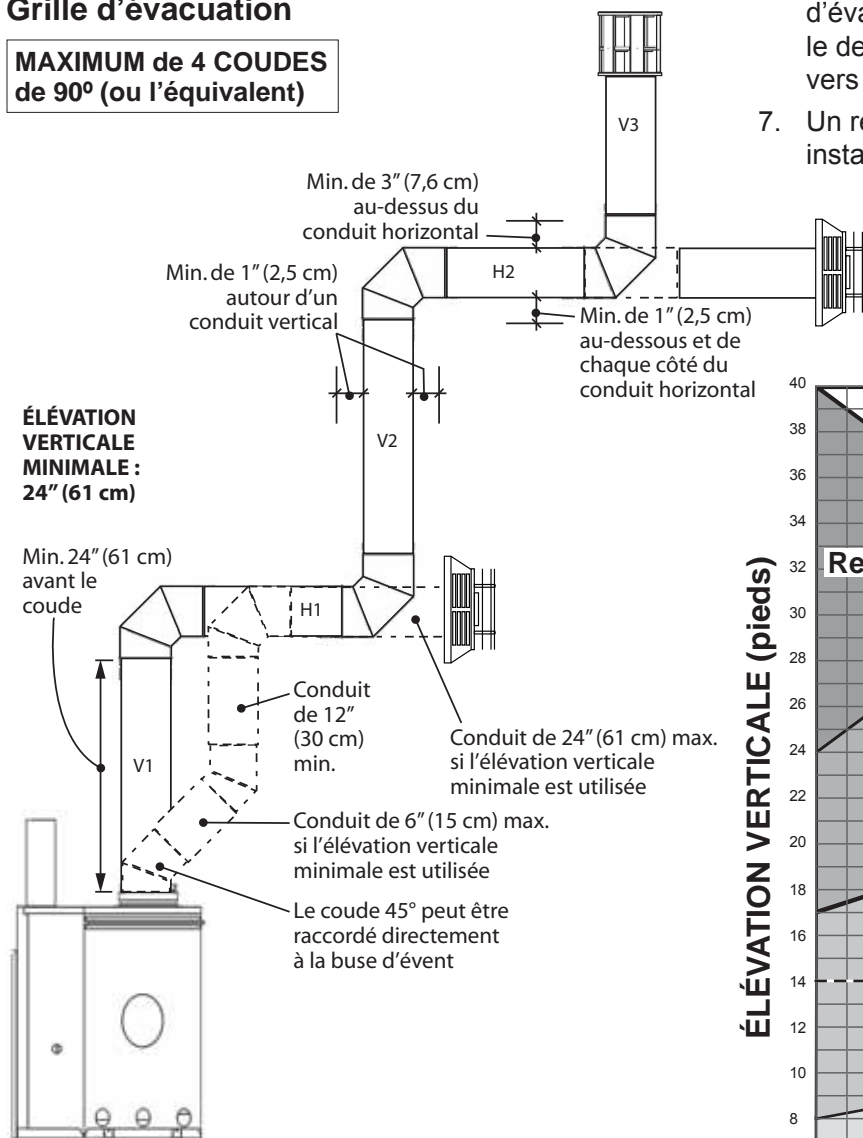
Comment lire la grille d'évacuation

La grille ci-dessous s'applique aux évacuations avec sorties sur le toit ou au mur.

1. La longueur totale du conduit d'évacuation ne doit pas excéder 40 pi (12,2 m).
2. La hauteur verticale minimum pour une sortie sur le toit est de 10 pi (3,05 m).
3. Toute combinaison d'élévation et de parcours des conduits peut être utilisée tant qu'elle est dans les limites acceptables indiquées dans la grille ci-dessous.

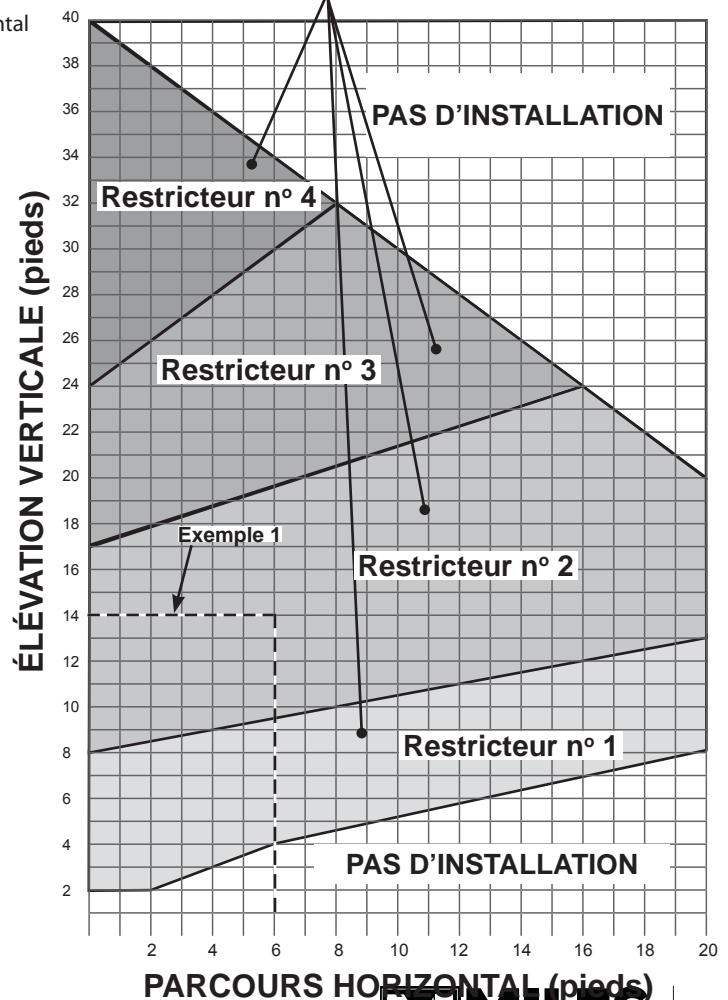
Grille d'évacuation

MAXIMUM de 4 COUDES de 90° (ou l'équivalent)



4. Un maximum de 4 coudes de 90°—ou l'équivalent (2 coudes de 45° = 90°)—peuvent être utilisés.
5. Chaque coude de 90° installé horizontalement est équivalent à 3 pi (91 cm) de longueur horizontale; conséquemment, 3 pi (91 cm) doivent être soustraits de la longueur du parcours horizontal permis. (Le coude de 45° est équivalent à un conduit horizontal de 18 po (46 cm).)
6. Tout parcours horizontal des conduits doit être élevé de 1/4 po (7 mm) pour chaque portion de 1 pi (30 cm) dans la direction du courant d'évacuation. Pour une sortie d'évacuation au mur, le dernier conduit avant la sortie peut être incliné vers le bas afin de permettre le drainage.
7. Un restricteur d'air est requis pour toutes les installations—voir la section suivante.

Configurations permises



Exemple 1

$$\text{Valeur V} = V1 (6') + V2 (6') + V3 (2') = 14'$$

$$\text{Valeur H} = H1 (3') + H2 (3') = 6'$$

Restricteur requis en position n° 2

Restricteur d'air

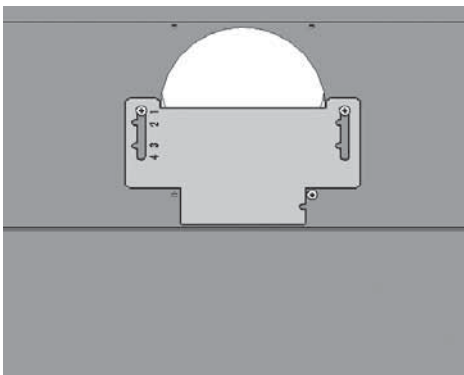
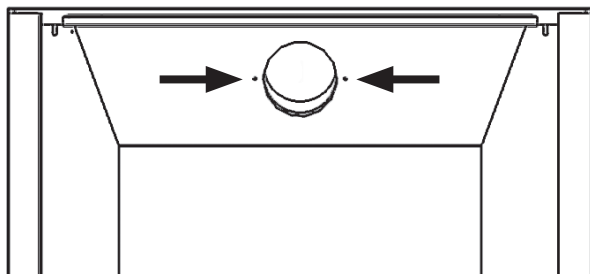
Le restricteur d'air devra être utilisé pour toutes les installations afin d'améliorer l'aspect des flammes et le rendement. Un restricteur d'air à quatre positions est fourni avec cet appareil et installé. Le niveau de restriction requis dépend de l'élévation verticale du système d'évacuation et, à un moindre degré, du parcours horizontal et du nombre de coudes utilisés.

Le niveau de restriction est basé sur des tests effectués en laboratoire. La position idéale du restricteur peut varier légèrement, particulièrement lorsque la longueur des conduits d'évacuation est près des limites de configurations acceptables pour chaque position.

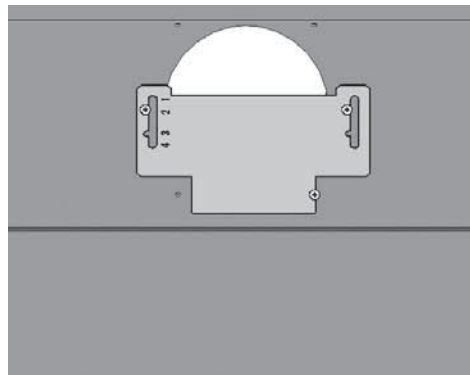
La grille de la page précédente indique la position du restricteur à utiliser en fonction de la longueur du conduit d'évacuation.

Pour positionner le restricteur :

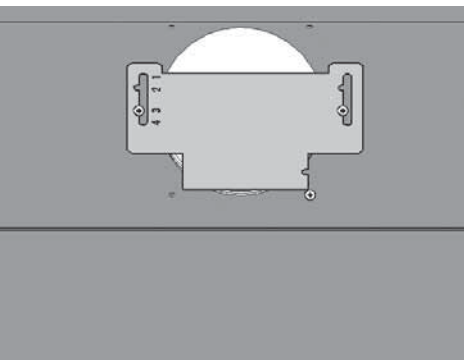
1. Vérifiez la grille de la page précédente afin d'établir la position requise pour le restricteur.
2. Dévissez les deux vis de chaque côté du restricteur déjà installé.
3. Glissez le restricteur à la position requise.
4. Resserrez les deux vis.



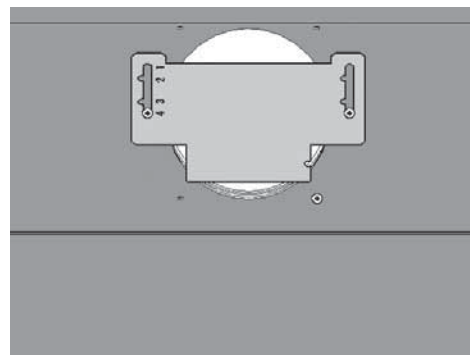
Position n° 1



Position n° 2



Position n° 3



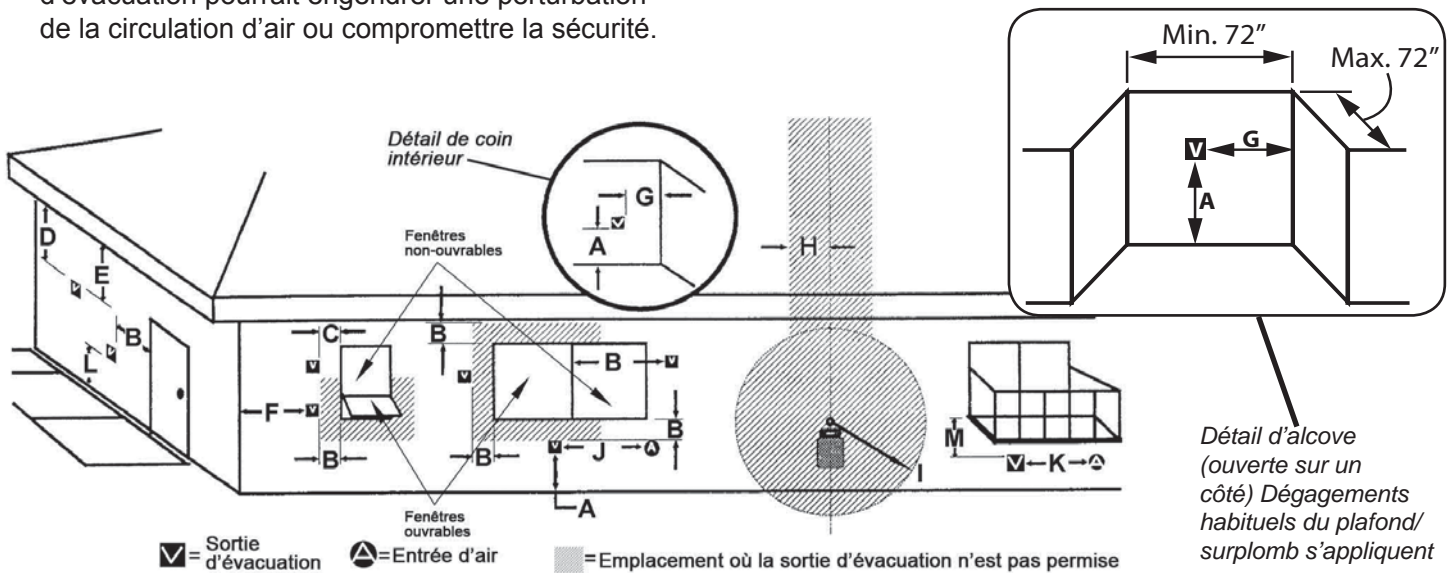
Position n° 4

Sortie d'évacuation horizontale

- La sortie d'évacuation doit être située sur un mur extérieur ou sur le toit.
- Cet appareil à évent direct est conçu pour fonctionner lorsque la sortie d'évacuation est en contact avec l'air libre de toute perturbation.
- Les dégagements minimum à respecter autour de la sortie d'évacuation, lorsque celle-ci est située sur un mur extérieur, sont indiqués ci-dessous. Toute diminution des dégagements relatifs à la sortie d'évacuation pourrait engendrer une perturbation de la circulation d'air ou compromettre la sécurité.

Les codes locaux ou règlements peuvent exiger des dégagements plus grands.

- L'extrémité de la sortie d'évacuation doit dépasser le mur ou le revêtement extérieur.
- L'extrémité de la sortie d'évacuation ne doit pas être installée à un endroit susceptible d'être recouvert par un amoncellement de neige.
- Les sorties au mur à moins de 7 pi (2,13 m) du sol doivent être couvertes par un grillage de protection.

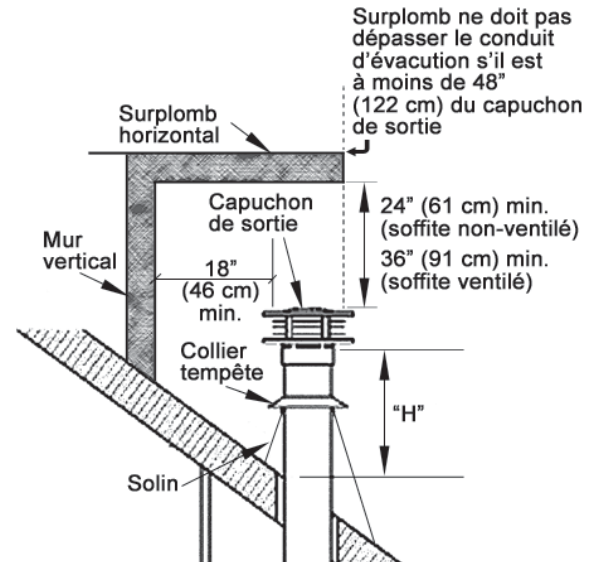


CODE	EMPLACEMENTS DE SORTIE D'ÉVACUATION—INTERVALLES MINIMUMS	DÉGAGEMENTS MIN.	
		pouces	cm
A	Dégagement au-dessus d'une pente, véranda, porche, terrasse surélevée ou hotte	12	30
B	Dégagement à partir d'une fenêtre ou d'une porte ouvrable	12	30
C	Dégagement à partir d'une fenêtre non-ouvrable (recommandé afin d'éviter la condensation sur la fenêtre)	12	30
D	Dégagement vertical entre un espace ventilé en surplomb (ex. toit) et la sortie d'évacuation, située en-dessous, sur une largeur de 60 cm (2 pi) de l'axe central de la sortie	18	46
E	Dégagement à partir d'un espace non-ventilé en surplomb	12	30
F	Dégagement à partir d'un coin extérieur	12	30
G	Dégagement à partir d'un coin intérieur	12	30
H	Dégagement horizontal à partir de l'axe central du compteur/régulateur situé à moins de 15 pieds (4,6 m) sous la sortie d'évacuation	36	90
I	Dégagement à partir de la sortie d'air vicié du régulateur	36	90
J	Dégagement à partir d'une entrée d'air non mécanisée de l'immeuble ou d'une entrée d'air comburant de tout autre appareil	12	30
K	Dégagement à partir d'une entrée d'air mécanisée	72	180
L	Dégagement au-dessus d'un trottoir pavé ou d'une entrée pavée pour véhicules situés sur un lieu public. Note : Une sortie d'évacuation ne doit pas être installée directement au-dessus d'un trottoir pavé ou d'une entrée pavée pour véhicules situés entre deux résidences familiales pour l'utilisation des deux habitations.	84	210
M	Dégagement sous une véranda, porche, terrasse surélevée ou balcon <i>Permis uniquement si la véranda, porche, terrasse surélevée ou balcon est entièrement ouvert sur un minimum de deux côtés sous le plancher.</i>	12	30

Note : Les codes et règlements locaux peuvent exiger des dégagements différents.

Sortie d'évacuation verticale

Pente du toit	Minimum "H"
Plat à 7/12	1' (30 cm)
Plus de 7/12 à 8/12	1,5' (46 cm)
Plus de 8/12 à 9/12	2' (61 cm)
Plus de 9/12 à 10/12	2,5' (76 cm)
Plus de 10/12 à 11/12	3,25' (99 cm)
Plus de 11/12 à 12/12	4' (122 cm)
Plus de 12/12 à 14/12	5' (152 cm)



Évacuation colinéaire

Conversion de l'évén coaxial à l'évén colinéaire à l'aide de raccords colinéaires

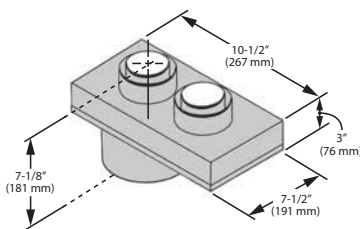
La partie colinéaire du système d'évacuation ne peut être installée que dans un foyer et cheminée à combustible solide.

Cet appareil ne doit pas être raccordé à une cheminée desservant un autre appareil à combustibles solides.

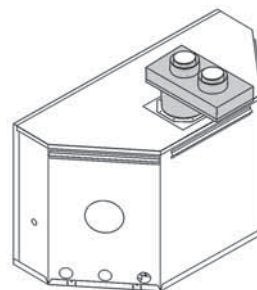
Un raccord coaxial-à-colinéaire, deux conduits souples de 3 po de diamètre à 2 plis homologués pour évacuation d'appareils à gaz, une sortie colinéaire et solin ou un raccord colinéaire-à-coaxial de même qu'une sortie d'évacuation verticale à grand vents ou une sortie d'évacuation verticale à profil bas sont nécessaires. Les écarteurs de dessus de caisse pour dégagement zéro ne sont pas requis.

Exigences pour évacuation colinéaire

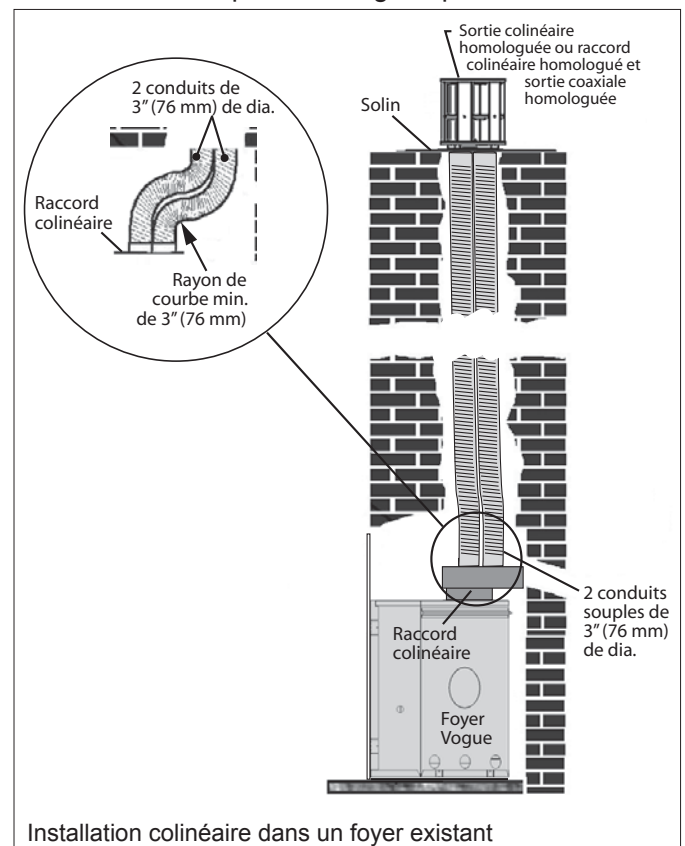
- Conduits verticaux d'un maximum de 40 pi (12,2 m)
- Conduits verticaux d'un minimum de 10 pi (3,0 m)
- Décalage maximal de 8 pi (2,4 m) avec conduits à un minimum de 45° de l'axe horizontal
- Restricteur : placez le restricteur en position n° 4 pour toutes les installations colinéaires—consultez la page 17 pour plus d'information.



Raccord coaxial-à-colinéaire
Dura-Vent n° 46DVA-GCL

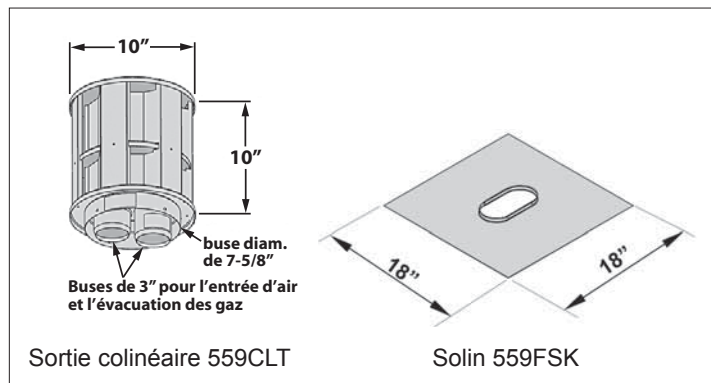


Vogue avec raccord colinéaire

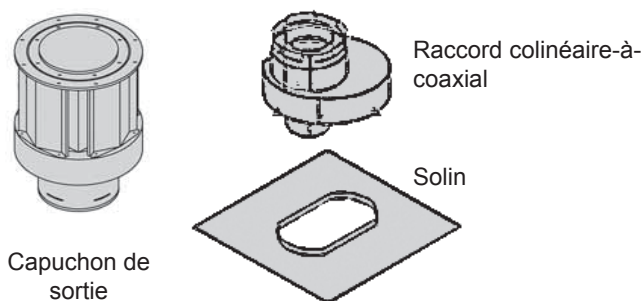


Installation colinéaire dans un foyer existant

Configurations de sorties colinéaires



Conversion alternative au 559CLT/559FSK



Planification de l'installation

Installateur—LISEZ CECI D'ABORD

**AVANT DE COMMENCER, VOUS DEVEZ SAVOIR—
DEMANDEZ AU PROPRIÉTAIRE :**

- Quelle sera la hauteur du plancher ou du plancher protecteur?
- Quelle sera l'épaisseur et le genre de finition du mur autour du foyer?
- Quels seront les accessoires installés avec ce foyer (bordure, éclairage, interrupteur mural, etc.)?
- Quelle sera la configuration d'évacuation?

1. Déballez l'appareil.
2. Assurez-vous d'avoir en main tous les articles nécessaires à l'installation.
3. Complétez la charpente d'encastrement.
4. Placez l'appareil dans l'encastrement.
5. Si le Kit de finition 1376CSK est utilisé, installez-le maintenant.
6. Fixez l'appareil au sol.
7. Installez le système d'évacuation.
8. Positionnez le restricteur d'air.
9. Branchez et vérifiez l'alimentation de gaz.
10. Installez les panneaux et pierres de céramique.
11. Réinstallez la fenêtre.
12. Branchez le filage électrique pour la lampe décorative si utilisée.
13. Installez l'interrupteur mural si utilisé.

14. Placez les piles dans le récepteur et la télécommande.
15. Synchronisez le système de contrôle à distance.
16. Vérifiez le fonctionnement et réglez l'aération.
17. Installez le support mural de la télécommande.
18. Montrez à l'utilisateur comment utiliser et entretenir le foyer.
19. Installez la Bordure si utilisée.
20. Finissez le mur et le plancher autour du foyer.

Outils et fournitures requis

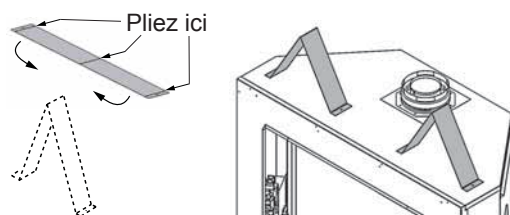
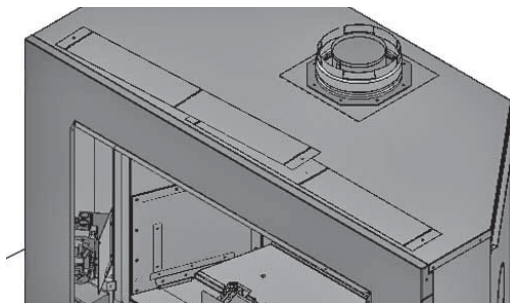
- Couteau utilitaire
- Marteau
- Jeu de tournevis
- Jeu de douilles métriques
- Clé à molette
- Pincettes
- Produit d'étanchéité
- Solution de détergent à vaisselle et eau
- Gants
- Lunette de protection
- Gradateur, boîte de sortie électrique, fil, connecteurs pour câbles et plaque murale pour éclairage d'ambiance si utilisé

Déballage de l'appareil

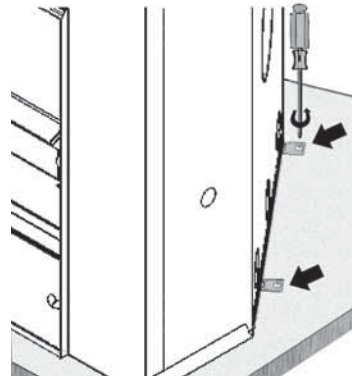
Afin de faciliter l'installation, nous avons inclus avec le foyer les panneaux de béton. Ces panneaux doivent être manipulés avec soin afin d'éviter de les endommager. Un des panneaux de béton est fixé derrière le foyer pour faciliter son transport. Lorsque vous démontez l'emballage, faites attention de ne pas endommager ces panneaux.

Attention aux rebords coupants! Portez des gants!

1. Enlevez le carton et les lattes de bois autour de l'appareil et recyclez-les.
2. À l'aide d'un tournevis, enlevez le panneau de béton fixé à l'arrière de l'appareil et *mettez-le de côté avec les vis pour usage ultérieur.*
3. Déballez tous les articles se trouvant avec l'appareil.
4. Enlevez la fenêtre et mettez-la de côté dans un endroit sûr afin d'éviter de l'endommager.
5. **Assurez-vous d'avoir en main tous les articles nécessaires à l'installation incluant :**
 - *les panneaux et pierres de céramique (emballés séparément);*
 - *bordure;*
 - *accessoires et conduits d'évacuation;*
 - *accessoires requis pour l'installation électrique de l'éclairage d'ambiance si utilisé.*
6. Les écarteurs de dessus de caisse sont fournis à plat, fixés à la caisse par une vis. Pliez-les et vissez l'autre côté sur la caisse tel qu'indiqué.



7. Enlevez les 4 vis retenant l'appareil à sa palette.

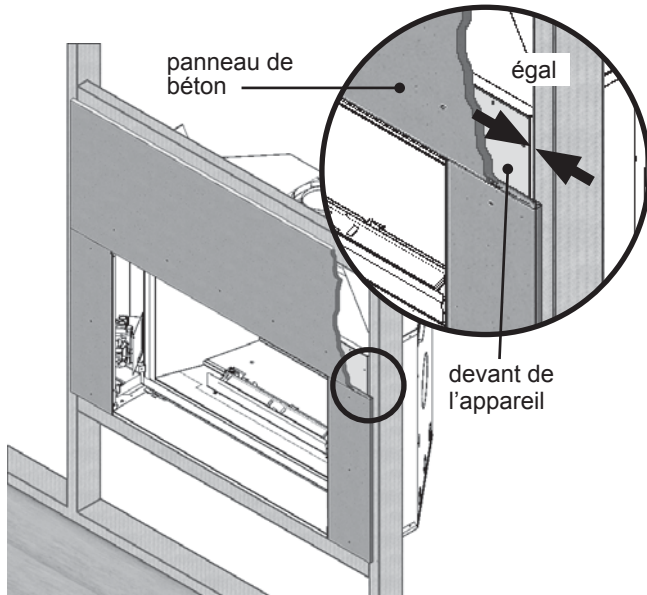


8. En faisant très attention de ne pas vous couper sur les rebord de l'appareil, soulevez-le et placez-le dans son encastrement.

Encastrement de l'appareil

Encastrez l'appareil selon la bordure utilisée (si utilisée) et le type de finition du mur. NOTE : La position de l'appareil dans la charpente varie selon les trois options d'encastrement offertes. Si vous installez une bordure et le revêtement du mur doit aller sous la bordure, vous devez encastrer l'appareil selon l'option 2.

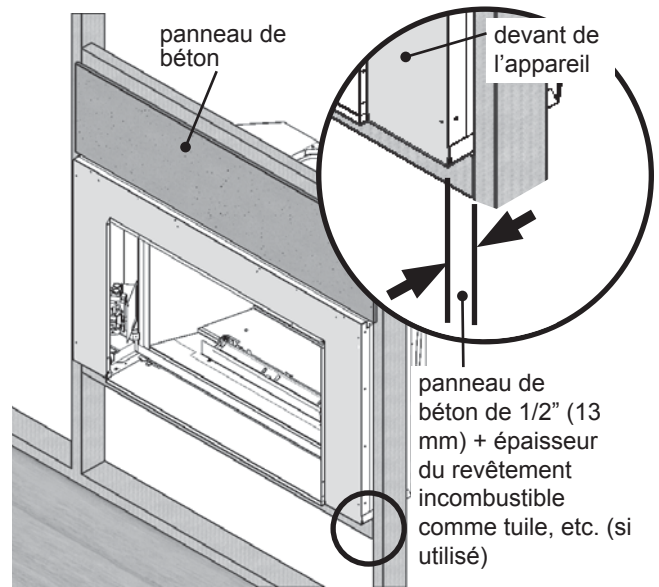
OPTION 1—avec 1335 ou 1337, appareil ÉGAL à la charpente



Option 1—avec 1335 ou 1337, appareil Égal

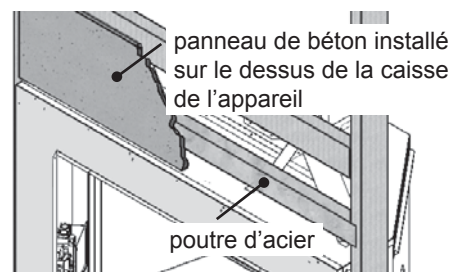
- La façade en métal de la caisse de l'appareil est égale aux poutres de la charpente d'encastrement.
- Les panneaux de béton sont requis au-dessus et de chaque côté de l'ouverture de l'appareil.
- Le revêtement de finition tel que la tuile, etc., peut être abouté à la bordure ou en couvrir le bord. Il n'y a pas d'espace **sous** la bordure 1335 ou 1337 pour un revêtement épais comme la tuile, etc.
- Intégrez le panneau isolant (fourni avec la Bordure à trois côtés 1335) pour plancher protecteur à la construction de plancher protecteur s'il y a lieu, selon les directives de la section *Encastrement et exigences relatives au plancher protecteur* de ce guide.

OPTION 2—avec 1365 ou 1370, appareil DÉPASSE de la charpente



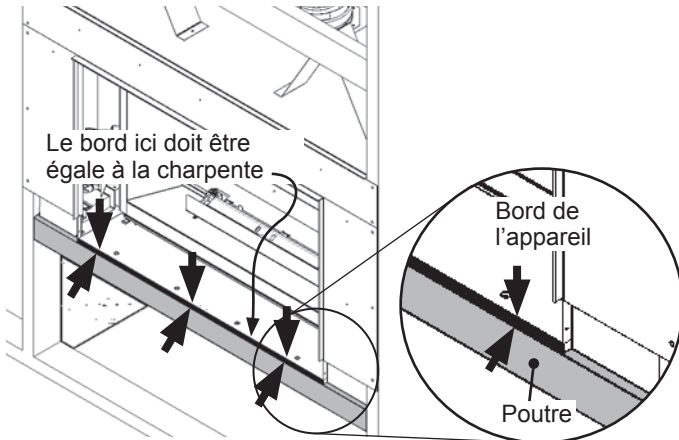
Option 2—avec 1365 ou 1370, appareil Dépasse

- La façade en métal de la caisse de l'appareil dépasse des poutres de la charpente de 1/2" (13 mm) **plus** l'épaisseur de tout revêtement incombustible appliqué sur le mur non-fini tel que la tuile.
- Les panneaux de béton sur les côtés de l'ouverture du foyer ne sont pas requis pour cette option. Un panneau de béton doit cependant être installé sur le dessus de la caisse de l'appareil. Le panneau fourni peut être coupé si nécessaire pour couvrir la surface au-dessus de l'appareil, entre l'appareil et la poutre de tête. Une poutre d'acier (non fournie) peut être ajoutée pour supporter le panneau de béton si nécessaire.
- Le placoplâtre (gyproc) s'installe jusqu'aux côtés de la caisse de l'appareil.



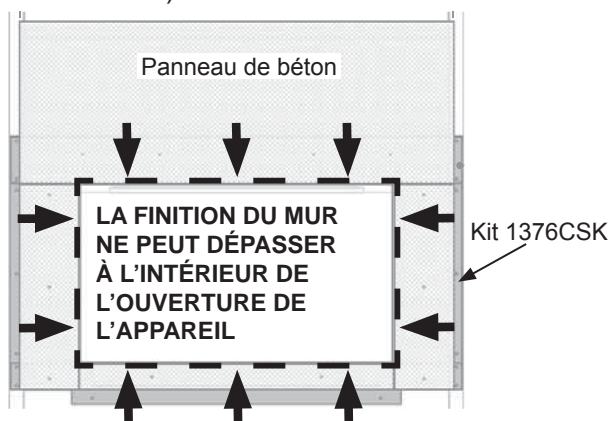
- La bordure peut être installée à plat contre ou en saillie (avec un espace entre) le revêtement du mur.

OPTION 3—Sans bordure (1376 Kit), appareil ENFONCÉ dans la charpente



Option 3—avec 1376, appareil Enfoncé

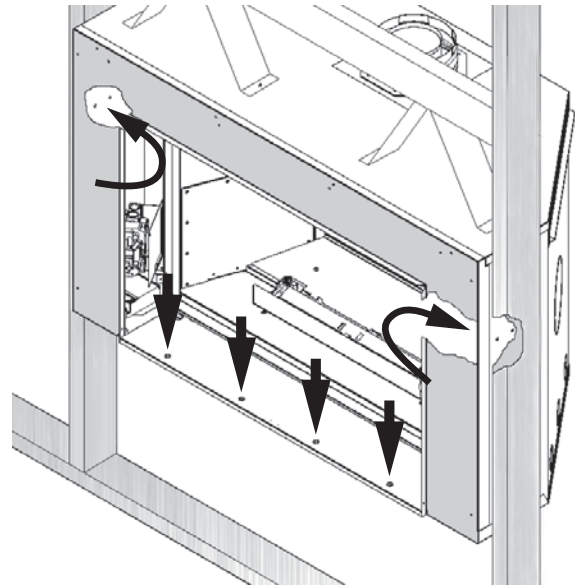
- **Suivez les directives d'installation fournies avec le Kit de finition 1376CSK.**
- L'appareil est enfoncée de 1/2 pouce (13 mm) dans la charpente de façon à ce que le bord avant de la plaque du bas du foyer soit égale à la charpente. **Suivez les directives d'installation fournies avec le Kit de finition 1376CSK.**
- Des panneaux de béton sont requis sur le dessus, les côtés, et en bas de l'ouverture de l'appareil. (La pièce du bas est fournie avec le kit 1376CSK).



- Le placoplâtre (ou matériau combustible) doit être aboutté au périmètre extérieur des panneaux de béton.
- La tuile (ou matériau incombustible) peut être installé jusqu'à l'extérieur du périmètre de l'ouverture de l'appareil.

Fixation de l'appareil à la charpente

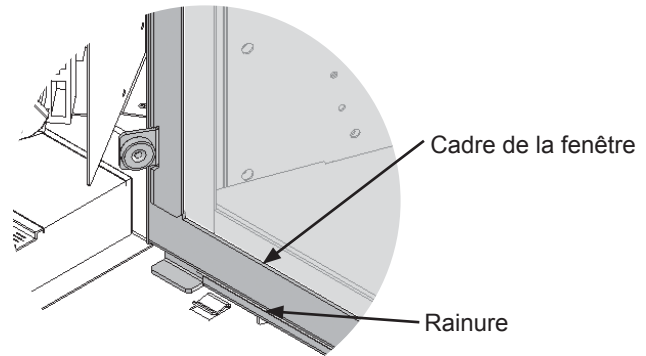
1. Vissez l'appareil au plancher à l'aide de 4 vis à bois (non fournies).



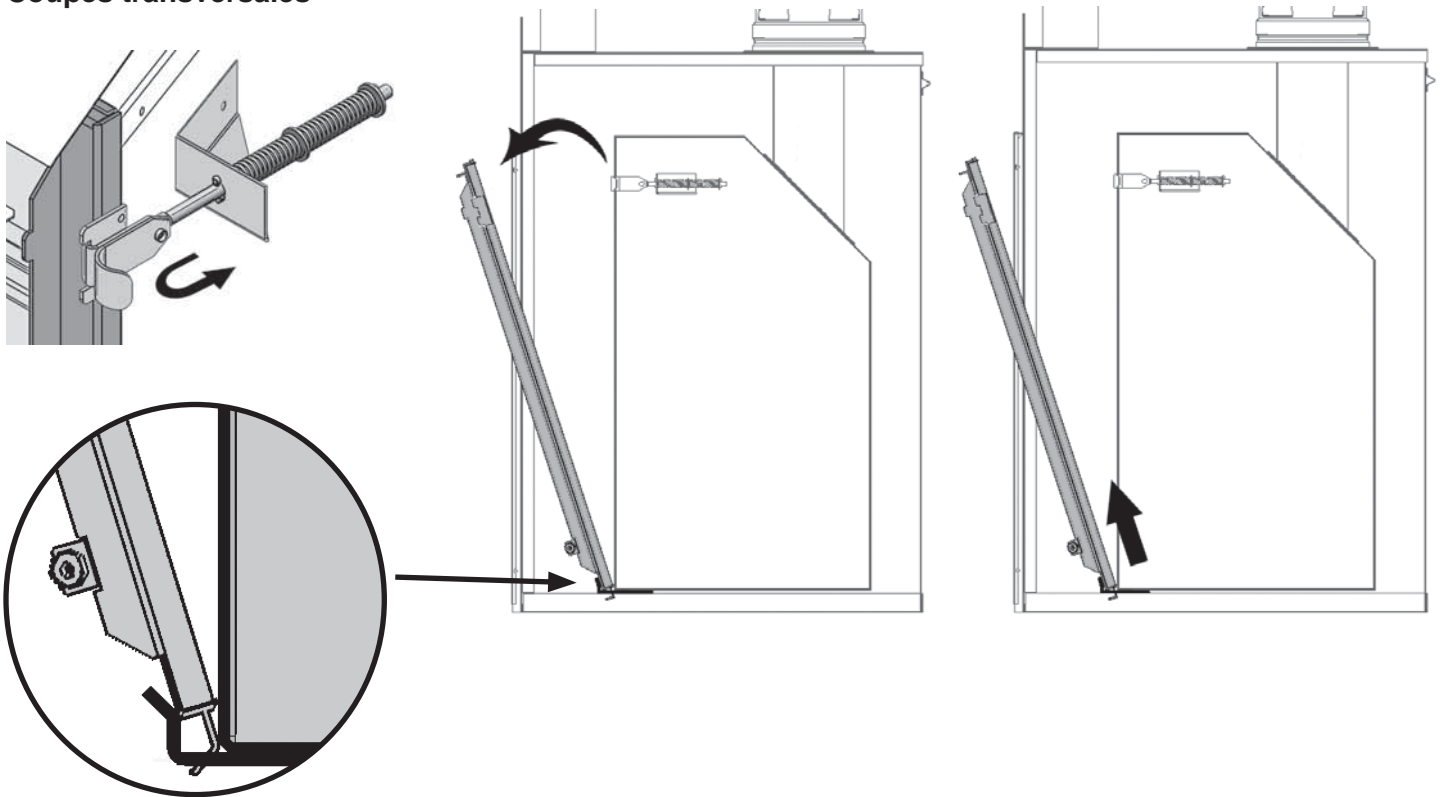
2. Vissez l'appareil aux poutres de chaque côté à partir de l'intérieur de la caisse de l'appareil tel qu'indiqué—1 vis de chaque côté.
NOTE : La position de l'appareil peut être ajustée plus tard lorsque la finition du mur est terminée et que la bordure (si utilisée) est installée.

La fenêtre est maintenue en place par un levier à ressort de chaque côté.

1. Pour enlever la fenêtre, repérez les deux leviers de chaque côté de la fenêtre vers le haut de la caisse. Tirez les leviers vers vous et décrochez-les des languettes de fixation du cadre de la fenêtre.
2. Tirez gentiment sur le haut de la fenêtre.
3. Soulevez la fenêtre hors de sa rainure du bas et placez-la en lieu sûr afin d'éviter de l'endommager.

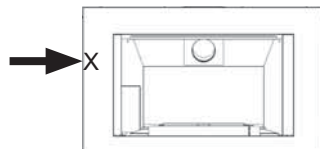


Coupes transversales



Installation de l'alimentation de gaz

La connexion de la conduite d'arrivée de gaz est de type mâle, 3/8 po NPT. La position de cette connexion est montrée ici.



Utilisez seulement de nouvelles conduites de fer noir, d'acier ou de cuivre si acceptable—vérifiez les codes locaux. **Notez qu'aux États-Unis, les conduites de cuivre doivent être étamées aux fins de protection contre les composés sulfuriques.**

Le raccordement de deux conduites de gaz devrait être fait avec un raccord de métal double étanche ne nécessitant aucun produit ou joint d'étanchéité.

Le diamètre et l'installation de la conduite d'alimentation de gaz doivent être tels qu'ils permettent une alimentation de gaz suffisante pour répondre à la demande maximale de l'appareil sans perte induite de pression.

Les produits d'étanchéité utilisés doivent résister à l'action de tous les composants de gaz, y compris ceux du gaz propane. Les produits d'étanchéité doivent être appliqués légèrement sur les filetages mâles afin d'empêcher les excès de produit d'entrer dans la conduite de gaz.

L'appareil inclut une conduite souple d'acier inoxydable (fournie en pièces) afin de permettre le débranchement pour l'entretien. La conduite est fournie en pièce afin d'éviter les dommages possibles durant l'expédition. Raccordez la conduite à la soupape de l'appareil tel qu'indiqué ci-contre. Un robinet d'arrêt manuel (non-inclus) doit être installé sur la conduite d'alimentation en amont de la conduite souple.

Vérifiez la pression de la conduite d'alimentation pour détecter toute fuite de gaz.

L'appareil et son robinet d'arrêt doivent être débranchés du système d'alimentation de gaz durant toute vérification de pression de ce système lorsque la pression de vérification excède 1/2 lb/po² (3,5 kPa).

L'appareil doit être isolé du système d'alimentation de gaz en fermant son robinet d'arrêt manuel durant toute vérification de pression de ce système lorsque la pression de vérification est égale ou inférieure à 1/2 lb/po² (3,5 kPa).

Le fait de ne pas débrancher ou d'isoler l'appareil durant une vérification de pression peut causer des dommages au régulateur ou au robinet. Si c'est le cas, communiquez avec votre détaillant.

Vérification de la pression d'alimentation

La pression d'alimentation minimum est indiquée à la page 8 de ce guide.

Toutes les conduites et tous les raccords doivent être vérifiés pour détecter toute fuite de gaz suivant l'installation et l'entretien. Toutes les fuites doivent être corrigées immédiatement.

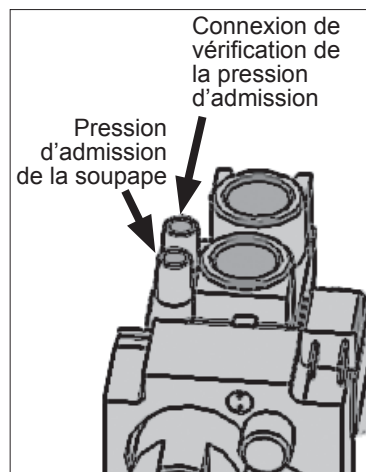
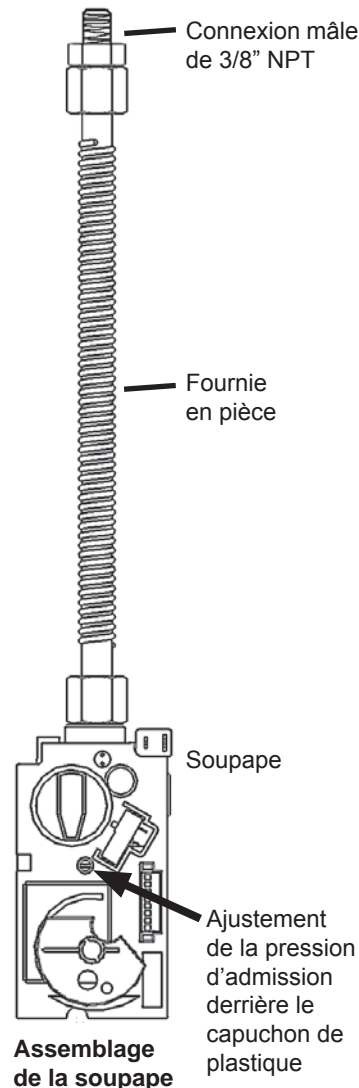
Lors d'une vérification pour détecter les fuites :

- Assurez-vous que l'appareil est en position d'arrêt.
- Ouvrez le robinet d'arrêt manuel.
- Vérifiez s'il y a des fuites en appliquant un détergent liquide ou une solution savonneuse sur tous les raccords. La formation de bulles indique une fuite de gaz.

N'utilisez jamais une flamme vive pour vérifier s'il y a des fuites.

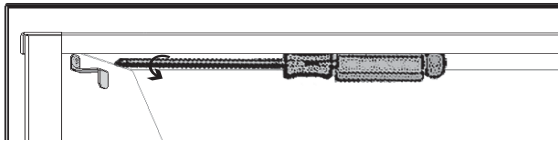
Corrigez immédiatement toute fuite détectée.

La connexion de vérification de pression est montrée aux schémas à droite. Un régulateur intégré à la soupape contrôle la pression d'admission du brûleur. Les limites de pression appropriées sont indiquées au tableau de la page 8 de ce guide. La vérification de la pression devrait être faite avec le brûleur allumé et le thermostat à la position la plus élevée. Voir les *Consignes d'allumage* à la page 43 pour tous les détails de la procédure.

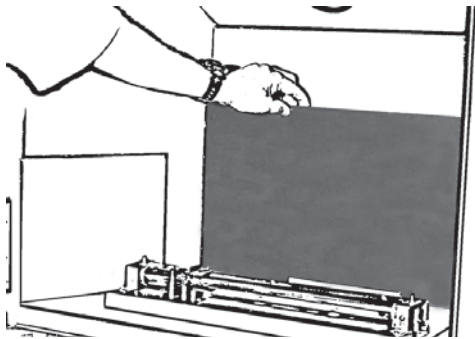


Vérification de la pression

Les directives suivantes s'appliquent à toutes les installations de revêtements intérieurs.



1. Au haut, à l'intérieur de la boîte de foyer, de chaque côté, dévissez les vis des support d'ancrage des panneaux de céramique (un de chaque côté).

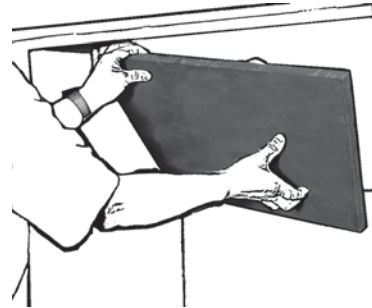


2. Placez le panneau arrière contre la paroi de la boîte de foyer, derrière le rebord de métal.
3. Inclinez le panneau gauche et insérez-le complètement dans la boîte de foyer, **derrière le rebord du haut**. Ceci facilitera l'installation. Placez le panneau en insérant le bas d'abord et le haut ensuite. Placez le support d'ancrage sur le panneau en le pivotant.

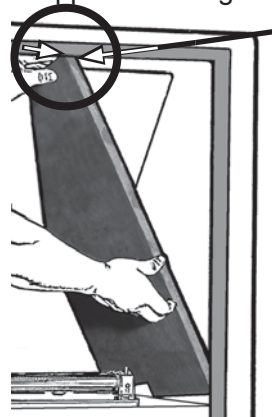


Haut du panneau derrière le rebord de la boîte de foyer

4. Placez le panneau du haut sur les bords du panneau arrière et du panneau gauche. Laissez le panneau du haut en équilibre jusqu'à ce que le panneau droit soit installé.

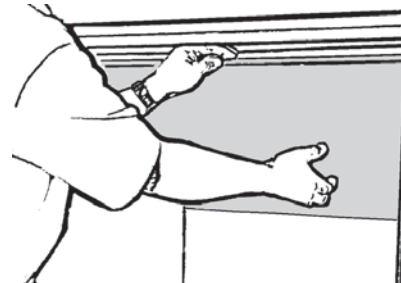


5. Inclinez le panneau droit et insérez-le complètement dans la boîte de foyer, **derrière le rebord du haut**. Ceci facilitera l'installation. Placez le panneau en insérant le bas d'abord et le haut ensuite. Il est possible que vous deviez soulever le panneau du haut légèrement pour éviter de l'égratigner. Placez le support d'ancrage sur le panneau en le pivotant.

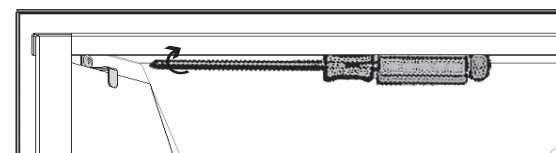


Haut du panneau derrière le rebord de la boîte de foyer

6. Ajustez le panneau du haut si nécessaire.

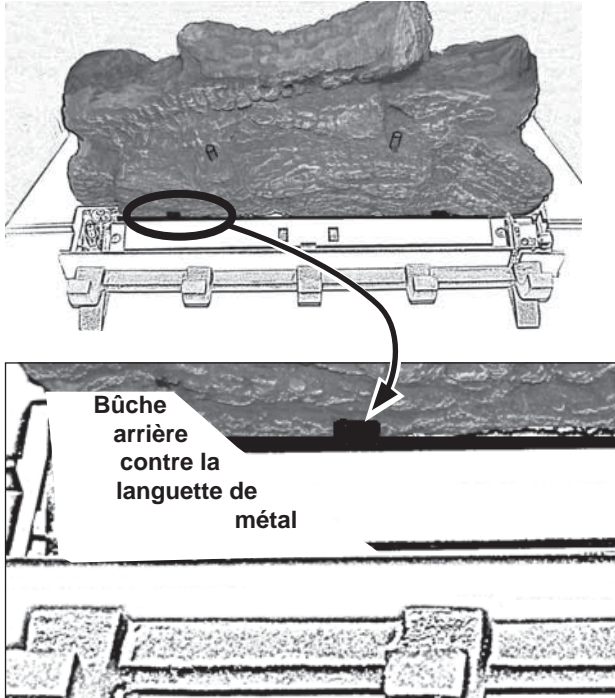


7. Resserrez les vis des supports d'ancrage.

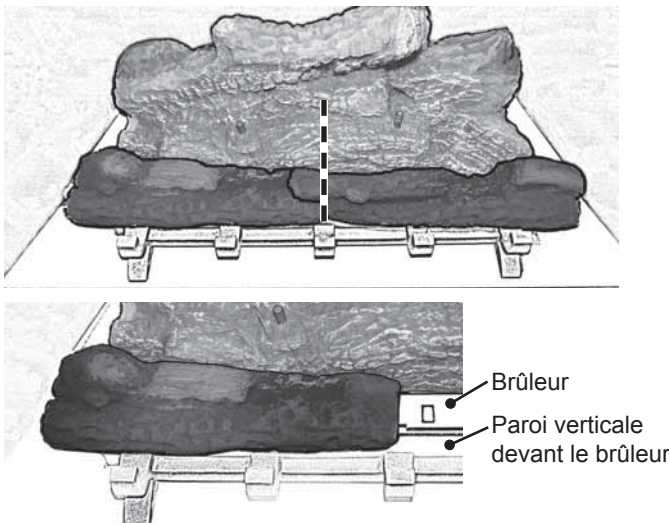


Veillez noter que la position appropriée des pierres et morceaux de bois (si utilisés) est essentielle au bon rendement de l'appareil.

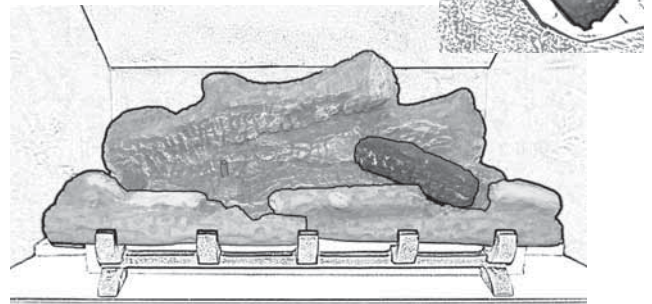
1. Centrez la bûche arrière entre les parois des côtés et assurez-vous qu'elle soit placée contre la languette avant du support de bûches.



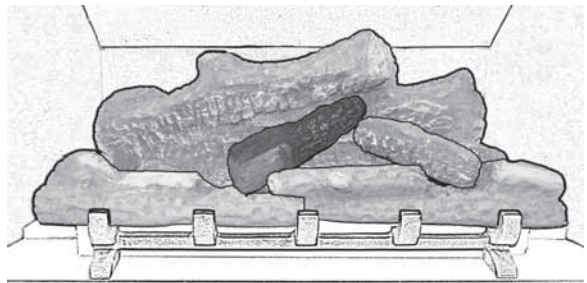
2. Placez la bûche avant-gauche sur le brûleur; le bord avant de la bûche repose sur la paroi de métal devant le brûleur.
3. Placez la bûche avant-droite sur le brûleur avec son bout gauche abouté à la bûche avant-gauche et son bord avant sur la paroi de métal devant le brûleur. **Centrez les bûches avant dans la boîte de foyer. Les deux bûches se joignent vis-à-vis la cheville du milieu du porte-bûches.**



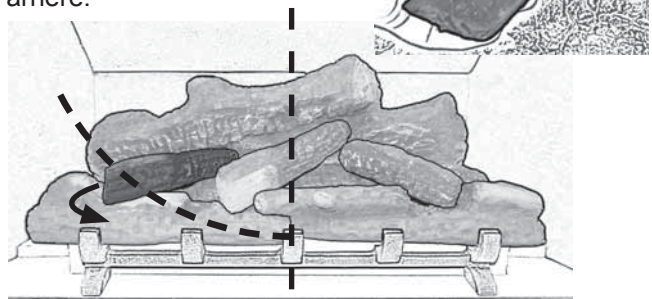
4. Identifiez la bûche de croisement droite; elle est perforée en dessous et est la bûche la plus courte. Placez-la sur la cheville droite de la bûche arrière. Posez l'autre bout dans l'encoche de la bûche avant-droite.



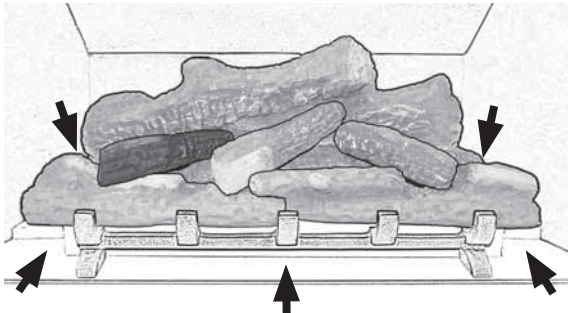
5. Identifiez la bûche de croisement du milieu. Elle n'a pas de trou en dessous. Placez son bout étroit sur la surface plate de la bûche arrière au bout de la bûche de croisement droite. Placez son bout plus gros sur la bûche avant.



6. Identifiez la bûche de croisement gauche; elle a un trou sous son bout étroit. Placez son bout étroit sur la cheville de la bûche arrière. Posez son gros bout dans l'encoche sur la bûche avant-gauche à un angle approximatif de 30 degrés de l'axe central du foyer afin de permettre le passage des flammes devant la bûche arrière.



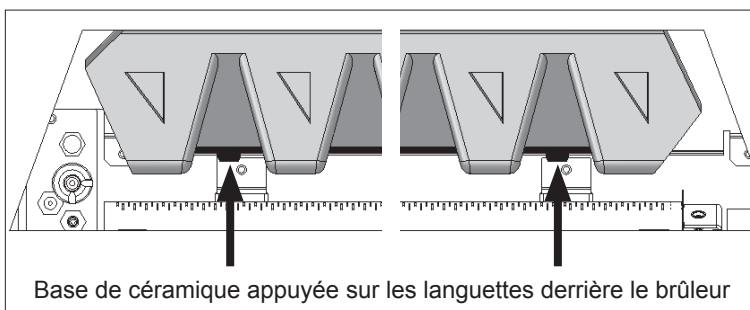
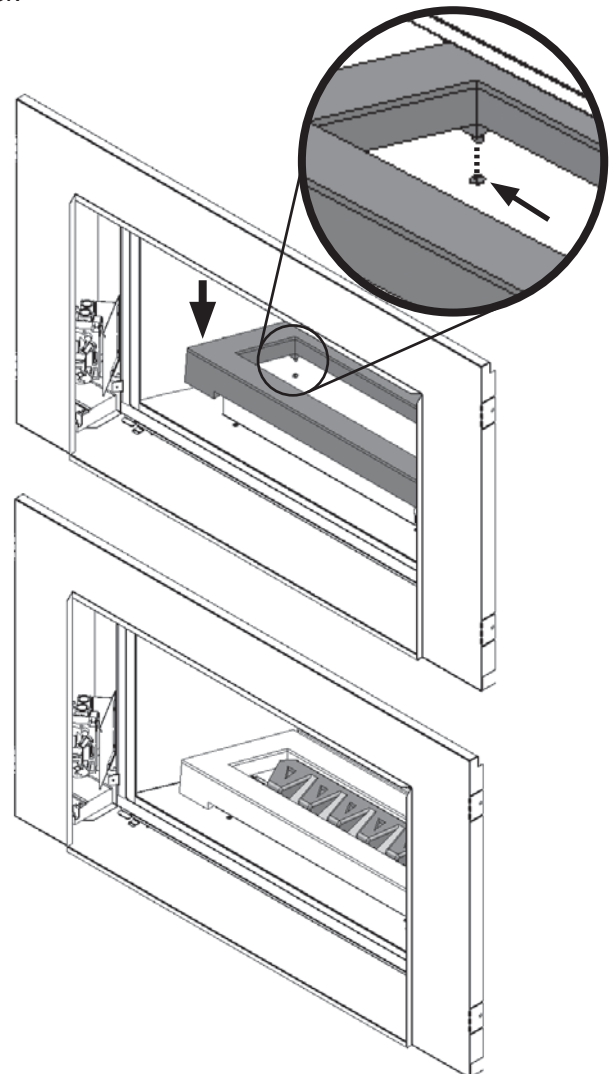
Facultatif. Deux sacs de charbons en vrac sont inclus avec l'appareil. Ces morceaux de charbons peuvent être distribués sur la base de la boîte de foyer de chaque côté des bûches et devant le porte-bûches.



Installation des pierres (1300IR)

Les éléments du lit d'alimentation comprennent la plateforme de fonte, la base, les pierres et les bouts de bois en céramique. Déballez-les avec soins afin d'éviter de les endommager.

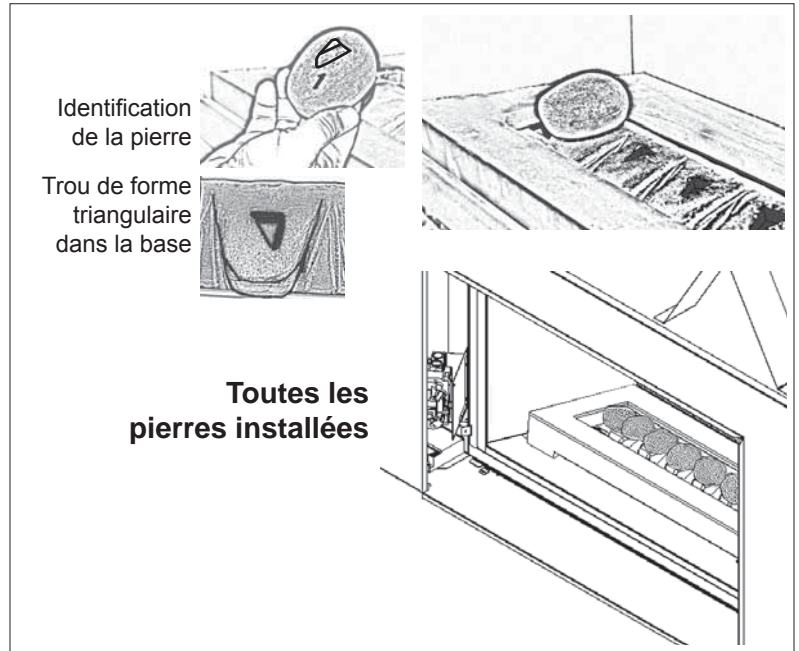
1. Placez la plateforme de fonte dans la boîte de foyer en insérant ses pattes arrière dans les trous situés derrière le brûleur tel qu'indiqué.
2. Insérez la base de céramique dans la plateforme de fonte. **Assurez-vous qu'elle est bien appuyée contre les languettes situées derrière le brûleur tel qu'indiqué.**



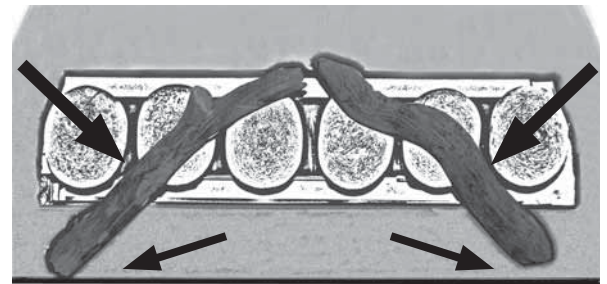
Installation des pierres (1300IR)

3. Chaque pierre de céramique est identifiée en dessous par un numéro et une saillie triangulaire servant à la maintenir en place.

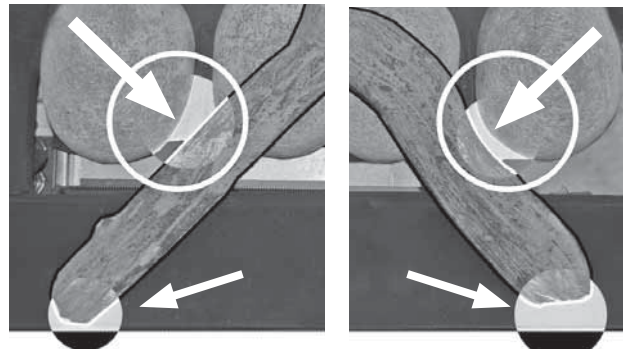
Installez les six pierres de gauche à droite en commençant par la pierre numéro 1.



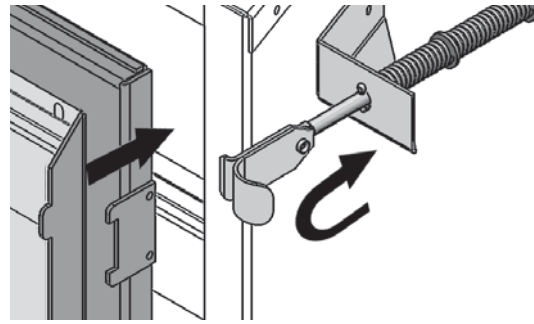
4. Placez le morceau de bois gauche sur les pierres 2 et 3; placez son bout avant sur la plateforme de fonte tel qu'indiqué. **Assurez-vous qu'il y ait un espace entre la pierre 1 et le morceau de bois afin de faire circuler la flamme.**



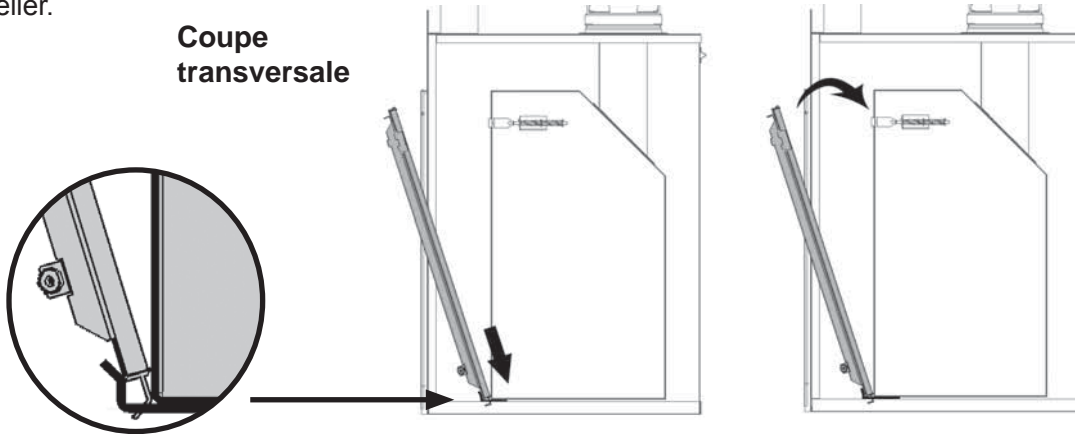
5. Placez le morceau de bois sur les pierres 4 et 5; placez son bout avant sur la plateforme de fonte tel qu'indiqué. **Assurez-vous qu'il y ait un espace entre la pierre 6 et le morceau de bois afin de faire circuler la flamme.**



1. Pour remonter la fenêtre, placez-la dans sa rainure du bas et poussez-la contre la boîte de foyer.
2. Tout en la tenant, tirez les leviers à ressort de chaque côté et accrochez-les aux languettes de fixation du cadre de fenêtre.
3. Tirez le haut de la fenêtre vers vous et relâchez-le afin de vous assurer que le mécanisme à ressort fonctionne.
4. Appuyez sur le pourtour de la fenêtre pour bien la sceller.



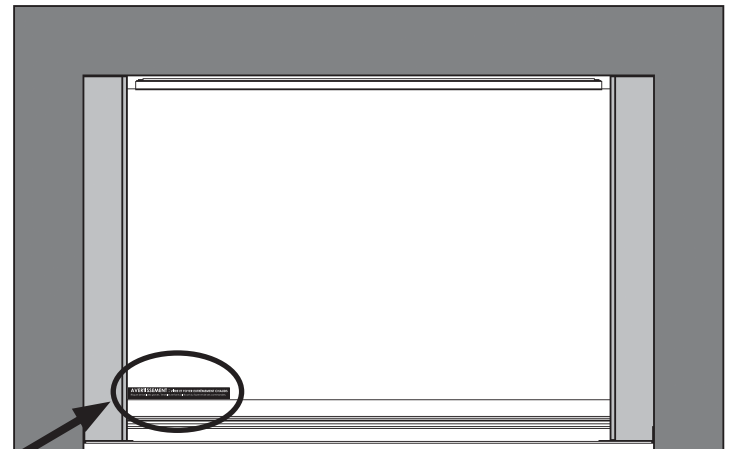
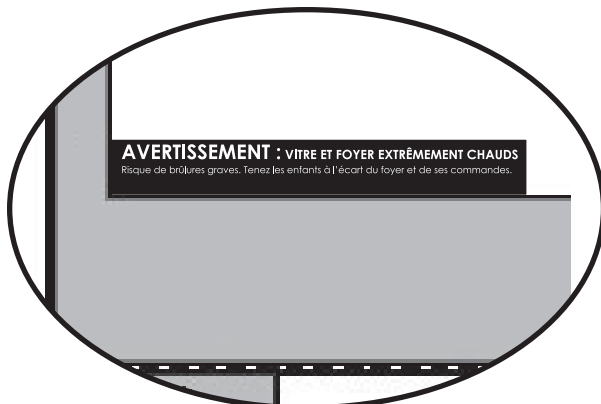
Coupe transversale



Installation de la plaquette de sécurité

Une plaquette de sécurité est installée sur la vitre du foyer au coin inférieur gauche de la fenêtre. Le texte visible de la plaquette est en anglais.

Pour voir le texte en français, insérez délicatement la lame d'un petit tourne-vis sous le repli supérieur à l'arrière de la plaquette et soulevez la plaquette vers le haut pour la sortir du cadre de fenêtre. Tournez-la pour voir le texte français et réinsérez-la entre la vitre et le cadre de fenêtre (toujours sur le côté extérieur de la fenêtre).



AVERTISSEMENT : VITRE ET FOYER EXTRÊMEMENT CHAUDS
Risque de brûlures graves. Tenez les enfants à l'écart du foyer et de ses commandes.
! WARNING: EXTREMELY HOT GLASS AND FIREPLACE
Risk of severe burns. Keep Children away from fireplace & controls.

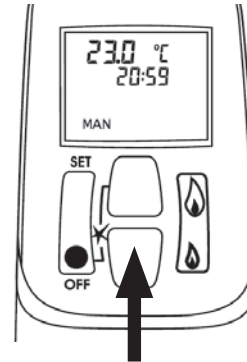
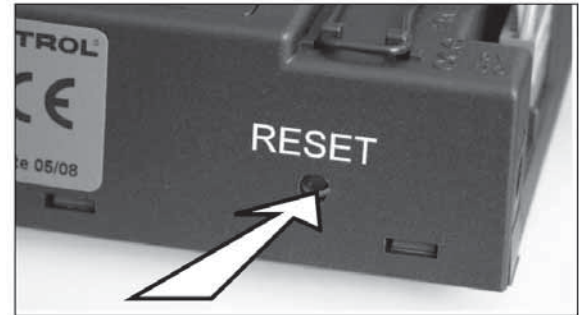
Plaquette

Synchronisation de la télécommande

Le récepteur et la manette du système de télécommande doivent être initialement synchronisés.

1. Placez des piles alcalines dans le récepteur et la manette. Le récepteur est situé à gauche de la boîte de foyer.
2. À l'aide d'un objet pointu, pressez et maintenez le bouton RESET sur le récepteur jusqu'à ce que un court et un long bips se fassent entendre. Relâchez le bouton après le long bip.
3. Dans les 20 secondes suivantes, pressez sur le bouton de la petite flamme sur la manette jusqu'à ce que vous entendiez deux courts bips confirmant la synchronisation.

La télécommande est maintenant prête à être utilisée. Cette procédure n'est effectuée qu'une seule fois avant d'utiliser la télécommande. La synchronisation n'est pas affectée par le changement des piles.



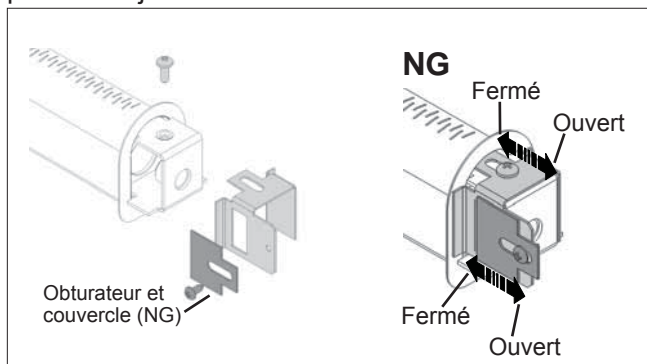
Vérification et réglage de l'aération

Vérification de l'opération

À l'aide de la télécommande, augmentez et diminuez la hauteur des flammes pour vous assurer que la portée maximale des réglages fonctionne bien—voir les directives d'utilisation de la télécommande aux pages 38–42.

Réglage de l'aération

Allumez le foyer et laissez-le réchauffer pendant 10 à 15 minutes afin d'évaluer la disposition visuelle des flammes. Les brûleurs sont munis d'un obturateur réglable permettant le contrôle de l'aération primaire. Voir le schéma ci-dessous. L'obturateur est réglé à un certain degré d'aération par le fabricant lors de la fabrication. Ce réglage donnera le rendement optimal pour la majorité des installations.

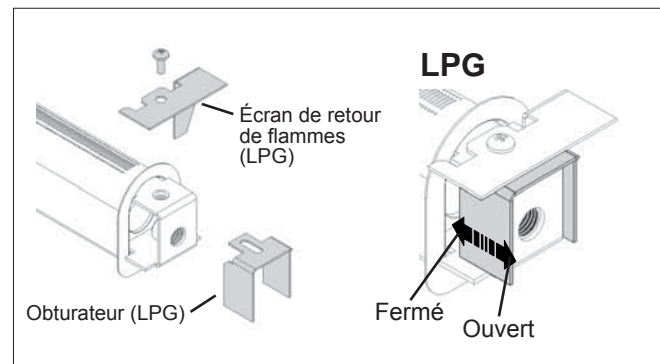


Cependant, dans certains cas inhabituels, l'aspect des flammes peut être amélioré en changeant le réglage de l'aération. La nécessité de réglage devrait être déterminée seulement après avoir fait fonctionner l'appareil avec les pierres et panneaux de céramique et avec la fenêtre installés.

L'augmentation de l'aération (ouvert) rendra les flammes plus transparentes et bleues et le rougeoiement des pierres sera plus apparent.

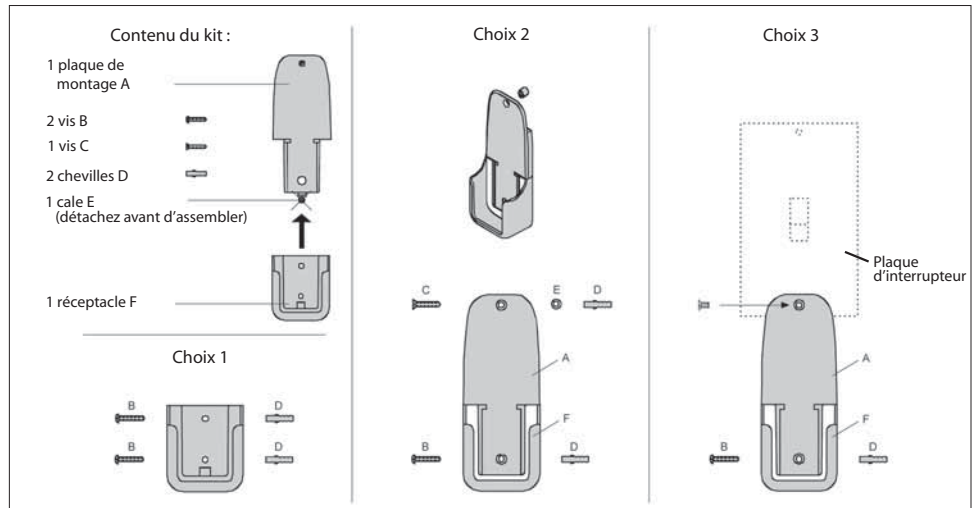
La réduction de l'aération (fermé) rendra les flammes plus jaunes ou oranges et le rougeoiement des pierres sera moins apparent.

Trop peu d'aération peut causer la formation de carbone noir qui s'accumulera dans la boîte de foyer.



Le kit de contrôle à distance inclut un support mural pour la manette de la télécommande. L'installation du support est offerte si le consommateur le désire. Pour installer le support, décidez de l'endroit où il devra être situé et installez-le avec la quincaillerie fournie avec le kit. Consultez le schéma ci-contre pour connaître les installations possibles. Prenez note que le support peut être fixé à la base d'une plaque d'interrupteur déjà installée.

IMPORTANT. L'endroit où sera rangée la manette est important afin d'assurer la température constante. Nous recommandons que la manette soit située entre 3 et 15 pieds (0,9 à 4,6 m) de l'appareil **mais pas directement au-dessus**. Également, il est important de ne pas ranger la manette près d'une source de chaleur ou en contact direct avec le soleil; ceci affecterait son détecteur de température.



Information à l'intention du consommateur

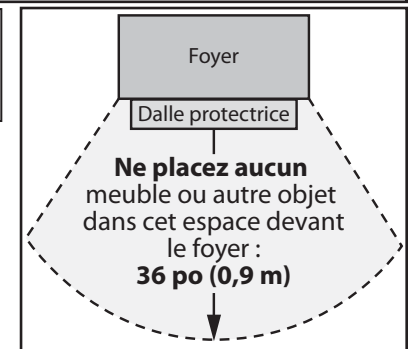
AVERTISSEMENT

EXTRÊMEMENT CHAUD!!!

- Certaines parties de votre foyer sont **EXTRÊMEMENT CHAUDES**, particulièrement la fenêtre.
- **NE LAISSEZ PAS LES ENFANTS** toucher la vitre ou toute partie de votre foyer même après qu'il ait été éteint parce qu'il est encore chaud.
- **UTILISEZ UN ÉCRAN DE SÉCURITÉ ou une BARRIÈRE** afin de réduire tout risque de brûlure.
- Gardez la manette de télécommande **HORS DE LA PORTÉE** des enfants.
- La chaleur du foyer peut causer la décoloration, déformation, contraction, des craquelures ou autre dommages à certains objets qui seraient placés à proximité du foyer. **ÉVITEZ DE PLACER** des bougies, photos ou autres articles **SENSIBLES À LA CHALEUR** à moins de 3 pi (0,9 m) autour du foyer.
- **DALLE DE PROTECTION CHAUDE!** La dalle de protection ou le plancher devant le foyer deviennent très chauds lorsque le foyer fonctionne. N'utilisez pas la dalle comme siège ou tablette. Durant la saison de chauffage, un plancher de bois situé directement devant le foyer (lorsque permis) peut se contracter par la chaleur du foyer.

Le rendement des appareils à gaz propane peut être affecté par la qualité du gaz fourni dans votre région.

Carte d'enregistrement de garantie à l'arrière de ce guide.



Veillez lire les consignes de sécurité aux pages 3 et 5 de ce guide.

Fonctionnement de votre foyer

Pour votre sécurité, cet appareil est muni d'un dispositif de supervision des flammes lequel coupera l'alimentation de gaz si, pour quelque raison que ce soit, la flamme de la veilleuse s'éteignait. Le dispositif est muni d'une sonde fixe réagissant à la chaleur de la flamme de la veilleuse. Si la sonde est froide, le dispositif empêchera l'acheminement de gaz à moins que la veilleuse soit allumée manuellement. Voir les détails complets pour l'allumage à la page 43 de ce guide.

Nettoyage

AVERTISSEMENT

NE TOUCHEZ PAS À LA VITRE LORSQU'ELLE EST CHAUDE! Laissez le foyer refroidir avant de le nettoyer.

Important—Nettoyage de la vitre—Dépôts de minéraux

L'un des sous-produits du procédé de combustion des appareils à gaz est un minéral qui peut apparaître sur la vitre de céramique du foyer sous forme de pellicule blanchâtre.

La composition de ce dépôt varie largement d'un endroit à l'autre et peut aussi, de temps à autre, varier au même endroit. Il semble que cette situation soit associée à la variation du contenu de soufre dans le gaz. Ce problème peut se présenter de façon intermittente.

Nous avons consulté les fabricants de verre de céramique et nous n'avons pas obtenu de solution définitive à ce sujet. Les marchands ont essayé une variété de produits de nettoyage et ont obtenu des résultats variables. Les recommandations suivantes ne garantiront pas nécessairement les résultats escomptés.

NOTE : Ce problème est hors du contrôle de Miles Industries et n'est pas couvert par la garantie.

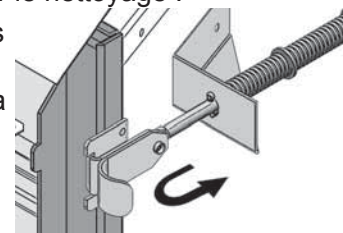
- Nettoyez la vitre régulièrement dès que vous remarquez un dépôt (pellicule blanche). Si la pellicule est laissée pour une période de temps prolongée, elle cuira sur la vitre. Il sera alors beaucoup plus difficile, voire impossible, de la nettoyer.
- **NE JAMAIS utiliser un nettoyeur abrasif sur la vitre de céramique.** Toute rayure de la surface de la vitre aura pour effet immédiat d'en compromettre la résistance. Un nettoyeur à émulsion est recommandé.
- Utilisez un linge humide doux pour appliquer le nettoyeur. Asséchez la vitre avec un linge sec et doux, préférablement de coton. La plupart des serviettes de papier et autres matériaux synthétiques rayeront la vitre de céramique et doivent être évités.
- Nos marchands ont obtenu de bons résultats avec les produits suivants. Nous ne pouvons toutefois pas garantir les résultats obtenus avec ces produits.
 - » BRASSO, POLISH PLUS de KELKEM, COOK TOP CLEAN CREME de ELCO, WHITE OFF de RUTLAND, TURTLE WAX

Ne nettoyez pas la vitre lorsqu'elle est chaude!

Remettez toujours la fenêtre en place et fixez-la solidement avant d'allumer le foyer. **En cas de bris, la fenêtre doit être remplacée en une seule pièce telle que fournie par le fabricant.**

Pour enlever la fenêtre pour le nettoyage :

1. Repérez les deux leviers de chaque côté de la fenêtre vers le haut de la caisse. Tirez les leviers vers vous et décrochez-les des languettes de fixation du cadre de la fenêtre.



Leviers à ressort retenant la fenêtre

2. Tirez gentiment sur le haut de la fenêtre.
3. Soulevez la fenêtre hors de sa rainure du bas et placez-la en lieu sûr afin d'éviter de l'endommager.

Pour remonter la fenêtre :

1. Placez-la dans sa rainure du bas et poussez-la contre la boîte de foyer.
2. Tout en la tenant, tirez les leviers à ressort de chaque côté et accrochez-les aux languettes de fixation du cadre de fenêtre.
3. Tirez le haut de la fenêtre vers vous et relâchez-le afin de vous assurer que le mécanisme à ressort fonctionne.
4. Appuyez sur le pourtour de la fenêtre pour bien la sceller.

La suie, la poussière et charpie peuvent être brossées des pierres et panneaux de céramique avec une brosse souple. La suie et la poussière peuvent être brossées du brûleur à l'aide d'une brosse souple après l'enlèvement des pierres. Lors du nettoyage, assurez-vous qu'aucune particule n'est projetée dans le tube du brûleur.

Vérifications

Une vérification de la veilleuse et des flammes du brûleur devrait être faite. Faites la vérification après que l'appareil ait été en fonction pour au moins 30 minutes. La flamme de la veilleuse doit couvrir la pointe de la sonde du thermocouple. Le style de flammes du brûleur principal variera d'appareil en appareil selon le type d'installation et les conditions climatiques.

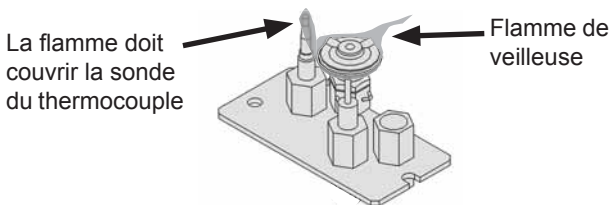
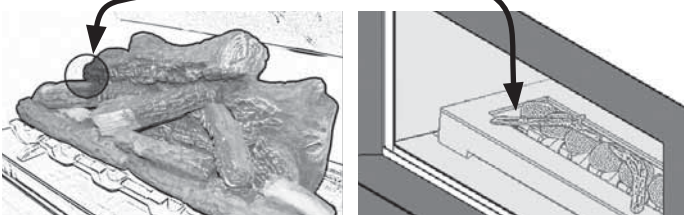


Apparence correcte des flammes—bûches



Apparence correcte des flammes—pierres

La flamme de veilleuse peut être vue entre les bûches (1300IL) ou à gauche de la première pierre (1300IR)



La flamme doit couvrir la sonde du thermocouple

Flamme de veilleuse

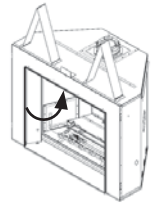
En tout temps, évitez de laisser, dans l'entourage de l'appareil, des matériaux combustibles, de l'essence, d'autres gaz ou liquides inflammables.

Inspectez la sortie d'évacuation à l'extérieur de façon régulière afin de vous assurer qu'elle n'est pas obstruée par de la terre, de la neige, des insectes, des feuilles, des buissons ou des arbres.

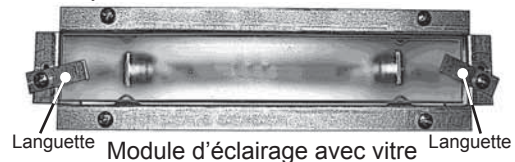
Examinez tout le système d'évacuation régulièrement. Une inspection annuelle est recommandée.

Remplacement de la lampe halogène (si installée)

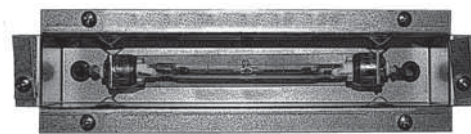
L'éclairage d'ambiance, si installé, est situé à l'intérieur de la boîte de foyer, devant la fenêtre. Pour remplacer la lampe halogène, suivez les étapes suivantes :



1. Éteignez le gradateur.
2. Repérez le module d'éclairage dans le foyer.
3. Dévissez les vis des languettes de rétention de la vitre chaque côté du module.

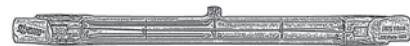


4. Tout en maintenant la vitre, pivotez une ou les deux languettes pour la libérer.



Module d'éclairage sans vitre

5. Enlevez la lampe brûlée.
6. Avec une main gantée, insérez la nouvelle lampe halogène dans le module d'éclairage. **N'utilisez que la lampe halogène de 100 watts 130 volts (type J T3, 119 mm de long).**



Lampe halogène de 100W (119mm)

7. Vérifiez la lampe en allumant le gradateur. Éteignez le gradateur.
- NOTE : Si la nouvelle lampe ne fonctionne pas, éteignez le gradateur et communiquez avec votre électricien pour une inspection.**
8. Remplacez la vitre sur le module d'éclairage et, tout en la maintenant, pivotez la ou les languette(s) de rétention sur la vitre.
9. Resserez les vis des languettes.

Remplacement des piles

AVERTISSEMENT

N'ESSAYEZ PAS DE CHANGER LES PILES ALORS QUE LE FOYER EST ENCORE CHAUD!

Laissez le foyer refroidir avant de le toucher.

MISE EN GARDE

N'UTILISEZ PAS de tournevis ou objet métallique pour enlever les piles du récepteur ou de la manette afin d'éviter de court-circuiter la télécommande.

Indicateur de piles faibles : voir la page 42.

AVANT de remplacer les piles, éteignez la soupape d'alimentation de gaz en utilisant son interrupteur marche-arrêt manuel—voir les directives à la page suivante.

L'appareil utilise quatre piles alcalines AA 1.5 V pour le récepteur de la télécommande et une pile alcaline de 9 V pour la manette. Les piles devraient durer une ou deux saisons, selon l'usage. Elles dureront plus longtemps si elles sont enlevées des compartiments à piles pendant la saison estivale. Dans le cas où les piles s'affaibliraient, les contrôles de la soupape peuvent être utilisés manuellement en manipulant son bouton de contrôle ou son interrupteur marche-arrêt.

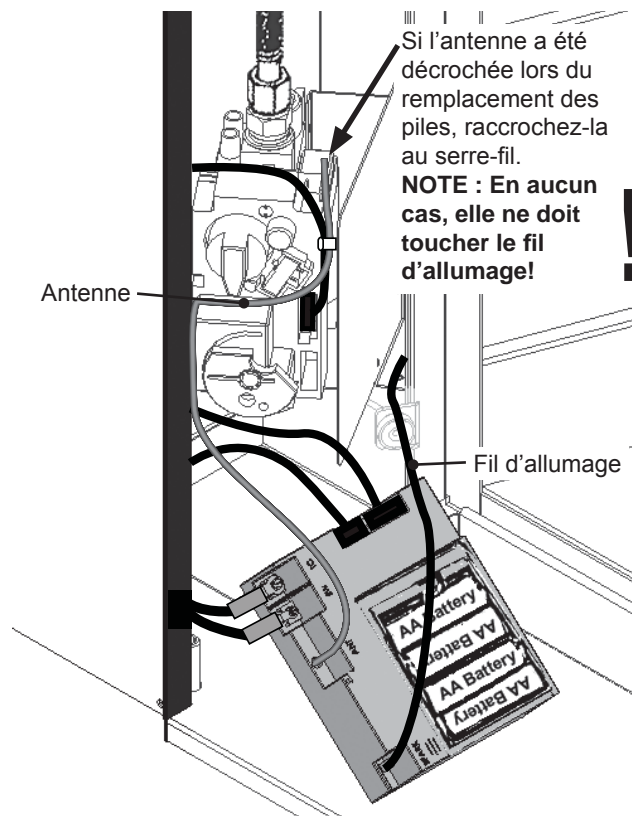
Pour remplacer les piles du récepteur, procédez de la façon suivante :

1. Ouvrez le panneau d'accès à gauche de la fenêtre.
2. Le récepteur est situé sous la soupape et est retenu sur son support par une pièce de *Velcro*. Détachez le récepteur du *Velcro* et tirez-le du dessous de la soupape.
3. Retirez le couvercle du compartiment à pile sur le dessus du récepteur.
4. Remplacez les quatre piles AA.
5. Remplacez le couvercle.
6. Remplacez le récepteur sur sa pièce de *Velcro* et l'antenne du récepteur dans son attache si elle a été décrochée.

IMPORTANT : L'antenne NE DOIT PAS TOUCHER le fil d'allumage afin d'éviter un court-circuit.

MISE EN GARDE

Afin d'éviter de court-circuiter le récepteur, placez **l'antenne** de façon à ce qu'elle **NE TOUCHE PAS le fil d'allumage**.

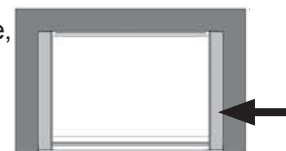


Plaque de directives et d'identification

AVERTISSEMENT

N'ESSAYEZ PAS DE TOUCHER LA PLAQUE D'IDENTIFICATION ALORS QUE LE FOYER EST ENCORE CHAUD! Laissez le foyer refroidir avant de le toucher.

La plaque de directives d'allumage, d'opération et d'identification du foyer est située à la droite de la boîte de foyer derrière la porte d'accès droite.



Pour accéder à la plaque, ouvrez la porte droite, repérez la plaque et sortez-la pour la lire. Elle contient de l'information importante sur les deux côtés.

Entretien

Si votre appareil requiert l'attention d'un professionnel, communiquez avec votre détaillant en mentionnant le numéro du modèle. Il est aussi utile de mentionner le numéro de série de l'appareil. Ce numéro se trouve sur la plaque d'identification situés à la droite de la boîte de foyer derrière la porte d'accès. Voir la sous-section précédente. Les pièces de remplacement sont énumérées à la fin de ce guide. Mentionnez toujours le numéro et la description de la pièce lors d'une demande de pièces de remplacement.

Mécanismes de contrôle de votre foyer

Votre foyer peut être contrôlé de trois façons.

1. Télécommande thermostatique;
2. Interrupteur mural;
3. Interrupteur manuel marche-arrêt.

L'interrupteur manuel marche-arrêt doit être en position Marche pour faire fonctionner l'appareil. Il peut également être utilisé pour éteindre l'appareil en cas d'urgence—voir ci-dessus.

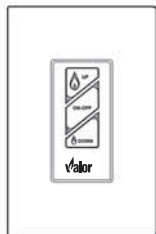
La télécommande thermostatique peut être programmée pour fonctionner automatiquement—voir pages 38–42.

L'interrupteur mural (facultatif) peut être utilisé pour allumer ou éteindre le foyer de même qu'augmenter ou diminuer la hauteur des flammes—voir le kit Interrupteur mural de contrôle 1265WSK.

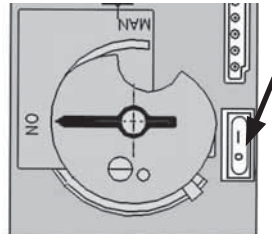
NOTE : La télécommande programmée et en mode AUTO aura précedence sur l'interrupteur mural.



Télécommande thermostatique



Interrupteur mural (facultatif)



Interrupteur manuel marche-arrêt

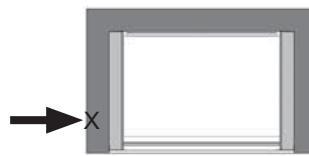
Comment vous assurer que votre foyer de s'allumera pas par inadvertance

Vous pouvez utiliser une des deux méthodes suivantes pour vous assurer que votre foyer ne s'allumera pas par inadvertance.

D'abord, assurez-vous que votre foyer est éteint et refroidi avant de procéder.

Enlevez les piles du récepteur de même que la pile de la manette de télécommande.

Vous pouvez également utiliser l'interrupteur marche-arrêt sur la soupape de gaz. Appuyez sur le **O** et votre foyer ne s'allumera pas—voir images ci-dessous.



Le récepteur et la soupape de gaz sont situés à gauche de la boîte de foyer derrière la porte du côté

Arrêt automatique (dans certaines conditions)

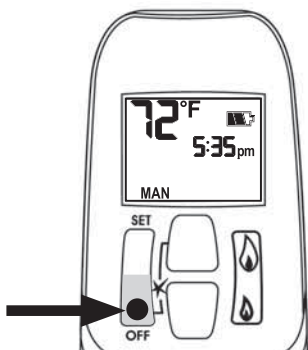
La télécommande de votre foyer est équipée d'un mécanisme d'arrêt automatique qui est activé dans certaines conditions. Consultez la page 42 à la section *Fonctionnement de la télécommande* pour une description de cette caractéristique.

Comment éteindre votre foyer (incluant la veilleuse)

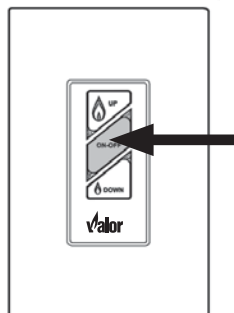
Familiarisez-vous avec chacune des méthodes suivantes avant d'utiliser votre foyer.

Appuyez et tenez le bouton OFF pour une seconde (sur la manette ou l'interrupteur mural).

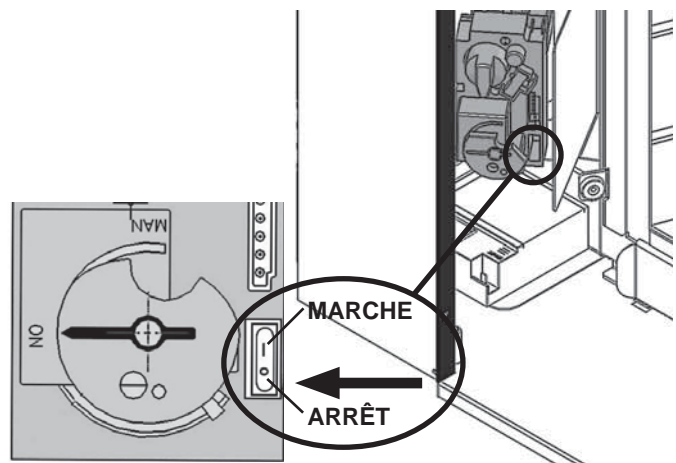
Si les flammes sont allumées, elles diminuent et vous entendez le moteur de la soupape tourner. Vous entendez un claquement et un bip sonore indiquant que la soupape a reçu le signal de la télécommande.



Manette de télécommande



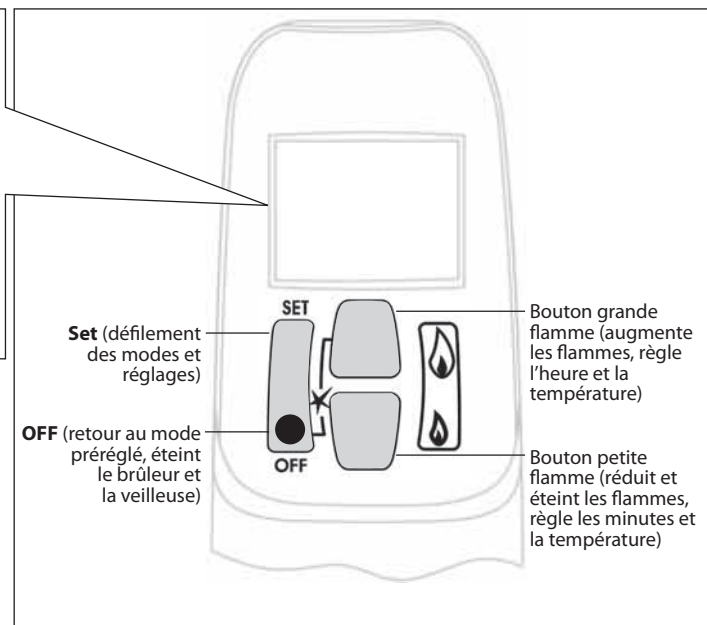
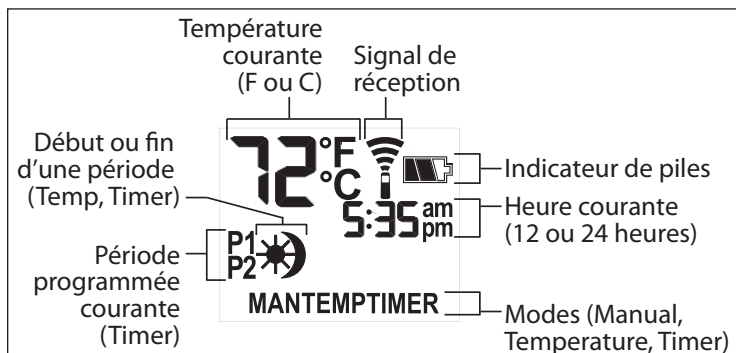
Interrupteur mural



Interrupteur manuel marche-arrêt

NOTE : Avant d'utiliser la télécommande pour la première fois, le récepteur et la manette doivent être synchronisés. Consultez la section *Synchronisation de la télécommande* à la page 32 de ce guide.

IMPORTANT : AVANT DE COMMENCER, prenez note que pour ce système, le réglage de l'heure, de la température et de la fonction automatique **ne peut être faite que lorsque l'écran pour la fonction désirée clignote**. Une fois la programmation achevée, il faut quelques secondes au système pour l'enregistrer.



Écran

Manette

Note : En modes TEMP ou TIMER, la manette sonde la température de la pièce et ajuste la flamme en conséquences.

Pour assurer un bon signal, la manette devrait être à une distance d'au plus de 15 pieds (4,5 mètre) du foyer.

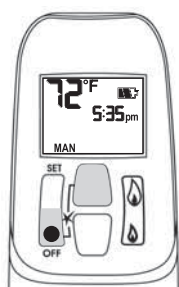
Ne pas laisser la manette sur le manteau de cheminée, la tablette ou la dalle devant le foyer.

ALLUMER L'APPAREIL

MISE EN GARDE

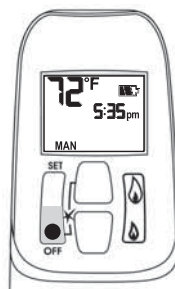
Lorsque l'allumage de la veilleuse est confirmé, les flammes montent automatiquement à leur niveau maximal.

- Sur la soupape, tournez le bouton MAN à la position ON dans le sens inverse complet des aiguilles d'une montre ↺.
- Mettre le bouton ON/OFF de l'interrupteur marche-arrêt (lorsqu'équipé) sur le I (position ON).



- Appuyez simultanément sur les boutons OFF et 🔥 (grande flamme) jusqu'à ce qu'un bip confirme que la séquence de démarrage a commencé; relâchez les boutons.
- La poursuite des bips confirme que l'allumage est en cours.
- Une fois l'allumage de veilleuse confirmé, l'apport de gaz se produit.
- Après l'allumage du brûleur principal, la manette passe automatiquement au mode de commande température (TEMP).

ÉTEINDRE L'APPAREIL



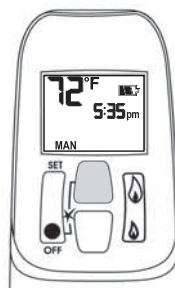
- Appuyez le bouton OFF.

Si vous éteignez la veilleuse, attendez 2 minutes avant de la rallumer.

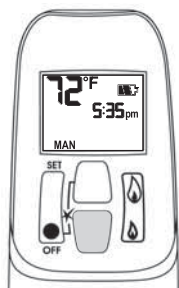
MODE DE VEILLE (Veilleuse allumée seulement)

- Appuyez et maintenez enfoncé le bouton 🔥 (petite flamme) pour mettre le feu en position veilleuse.

RÉGLAGE DE LA HAUTEUR DES FLAMMES

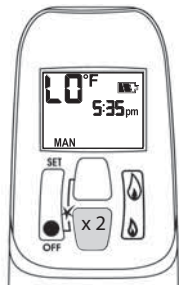


- En mode de veille : appuyez et maintenez enfoncé le bouton 🔥 (grande flamme) pour augmenter la hauteur des flammes.

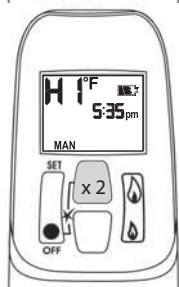


- Appuyez et maintenez enfoncé le bouton (petite flamme) pour réduire la hauteur des flammes ou pour mettre l'appareil en position veilleuse.
- Pour un réglage plus précis, tapez sur les boutons (grande flamme) ou (petite flamme).

Réglage rapide—hauteur des flammes

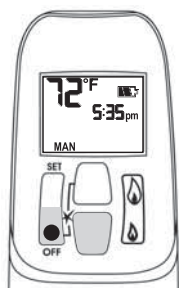


- Double-cliquez sur le bouton (petite flamme) pour réduire les flammes à leur niveau le plus bas. Le symbole LO sera affiché. NOTEZ : Les flammes vont d'abord à leur hauteur maximale avant de se régler à leur niveau le plus bas.



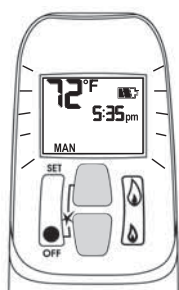
- Double-cliquez sur le bouton (grande flamme) pour augmenter les flammes à leur niveau le plus haut. Le symbole HI sera affiché.

RÉGLAGE DE L'HORLOGE



- En mode MAN, appuyez simultanément et maintenez enfoncés les boutons OFF et (petite flamme) jusqu'à ce que l'heure et la température soient affichées en Fahrenheit/cycle de 12 heures ou Celcius/cycle de 24 heures.

RÉGLAGE DE L'HEURE

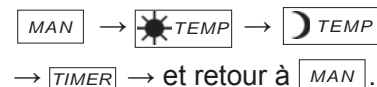


- L'affichage de l'heure clignote soit après :
 - » l'installation de la pile, soit
 - » en appuyant simultanément sur les boutons (grande flamme) et (petite flamme).
- Appuyez sur le bouton (grande flamme) pour régler l'heure.
- Appuyez sur le bouton (petite flamme) pour régler les minutes.
- Appuyez sur le bouton OFF ou attendez simplement que l'affichage retourne au mode MAN.

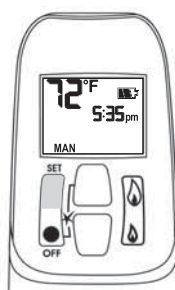
MODES DE FONCTIONNEMENT



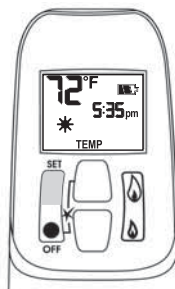
- Appuyez brièvement sur le bouton SET et les différents modes de fonctionnement défileront dans l'ordre suivant :



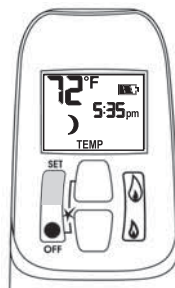
NOTE : Il est également possible d'accéder au mode manuel en appuyant soit sur le bouton (grande flamme) soit sur le bouton (petite flamme).



- **MAN - Mode manuel** - Réglage manuel de la hauteur des flammes.



- **TEMP - Mode température de jour** (l'appareil doit être en mode de veille, la veilleuse allumée) - La température ambiante est mesurée et comparée à la température réglée. La hauteur des flammes est réglée automatiquement pour atteindre la température de jour.



- **TEMP - Mode température de nuit** (l'appareil doit être en mode de veille, la veilleuse allumée) - La température ambiante est mesurée et comparée à la température réglée. La hauteur des flammes est réglée automatiquement pour atteindre la température de nuit.



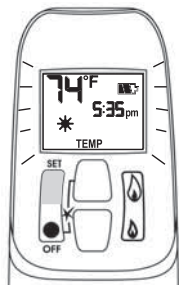
- **TIMER - Mode minuterie** (l'appareil doit être en mode de veille, la veilleuse allumée) - Les minuteries P1 et P2 (programme 1 et programme 2) peuvent être programmées pour que le foyer s'allume et s'éteigne à des heures spécifiques. Consultez le mode programmation.


NOTE : L'écran affiche la température réglée toute les 30 secondes.

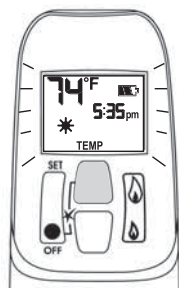
RÉGLAGE DES TEMPÉRATURES


RÉGLAGE DE LA TEMPÉRATURE DE JOUR

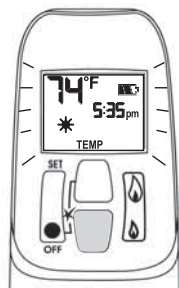
Réglage par défaut :  TEMP (soleil), 23°C / 74°F




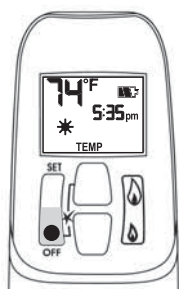
- Appuyez brièvement sur le bouton SET pour naviguer au mode TEMP  TEMP (soleil). Maintenir le bouton SET enfoncé jusqu'à ce que la température clignote.



- Appuyez sur le bouton  (grande flamme) pour augmenter le degré de température de jour.



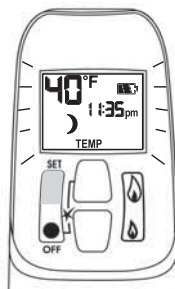
- Appuyez sur le bouton  (petite flamme) pour diminuer le degré de température de jour.




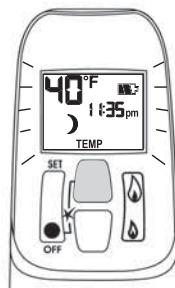
- Appuyez sur le bouton OFF ou attendez simplement que la manette complète le réglage.


RÉGLAGE DE LA TEMPÉRATURE DE NUIT

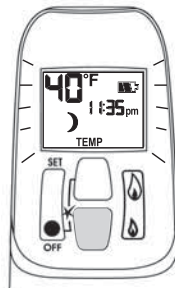
Réglage par défaut :  TEMP (lune), "--" (OFF)




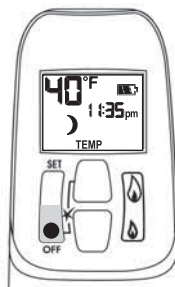
- Appuyez brièvement sur le bouton SET pour naviguer au mode TEMP  TEMP (lune). Maintenir le bouton SET enfoncé jusqu'à ce que la température clignote.



- Appuyez sur le bouton  (grande flamme) pour augmenter le degré de température de nuit.



- Appuyez sur le bouton  (petite flamme) pour diminuer le degré de température de nuit.



- Appuyez sur le bouton OFF ou attendez simplement que la manette complète le réglage.

Truc pratique

Procédez aux réglages lorsque les fonctions à régler clignotent.

PROGRAMMATION

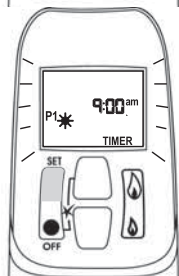
- Deux périodes par cycle de 24 heures peuvent être programmées entre 12 h 00 am et 11 h 50 pm.
- Les programmes P1 et P2 doivent être réglés pour se dérouler dans l'ordre suivant au cours d'un cycle de 24 heures : **P1** ☀, **P1** 🌙, **P2** ☀ et **P2** 🌙.
- Le symbole ☀ indique le début de la période (ON) et le symbole 🌙 indique la fin de la période (OFF).
- Si **P1** ☀ = **P1** 🌙 ou **P2** ☀ = **P2** 🌙, la programmation est désactivée.
- Pour laisser le foyer allumé toute la nuit, réglez **P2** 🌙 à 11 h 50 am et **P1** ☀ à 12 h am.

Réglage par défaut :

Programme 1 : **P1** ☀ 6 h 00 am **P1** 🌙 8 h 00 am
 Programme 2 : **P2** ☀ 11 h 50 pm **P2** 🌙 11 h 50 pm

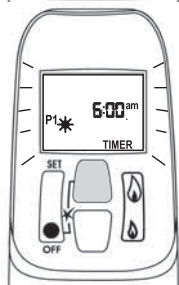


- Appuyez brièvement sur le bouton SET pour naviguer au mode TIMER.

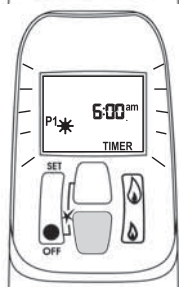


Réglage de l'heure d'allumage P1

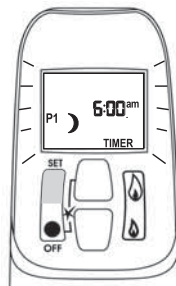
- Maintenir le bouton SET enfoncé jusqu'à ce que **P1** ☀ (soleil) s'affiche et que l'heure clignote.



- Appuyez sur le bouton 🔥 (grande flamme) pour régler l'heure.

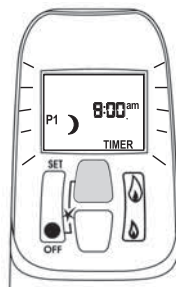


- Appuyez sur le bouton 🔥 (petite flamme) pour régler les minutes.

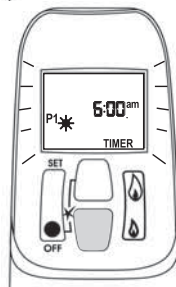


Réglage de l'heure d'arrêt P1

- Appuyez brièvement sur le bouton SET pour naviguer au mode TIMER **P1** 🌙 (lune) alors que l'heure clignote.



- Appuyez sur le bouton 🔥 (grande flamme) pour régler l'heure.



- Appuyez sur le bouton 🔥 (petite flamme) pour régler les minutes.

Réglage de l'heure d'allumage P2

- Appuyez brièvement sur le bouton SET pour naviguer au mode TIMER **P2** ☀ (soleil) alors que l'heure clignote.
- Suivez les mêmes directives que pour régler l'heure d'allumage P1.

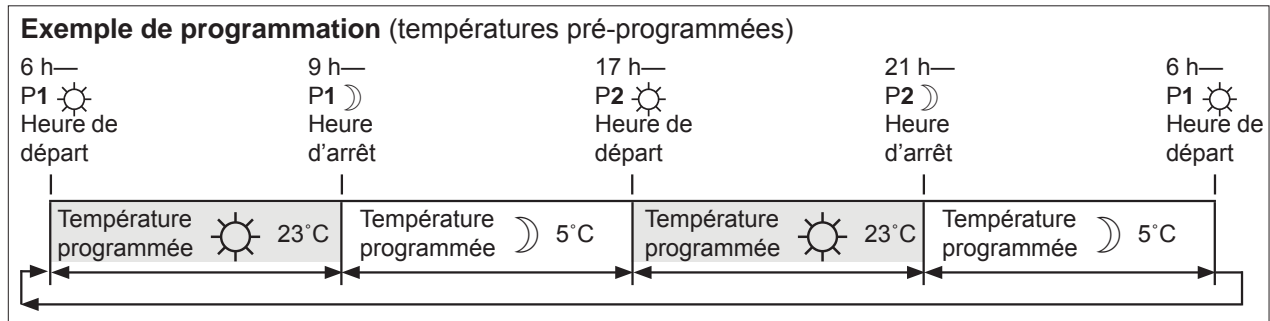
Réglage de l'heure d'arrêt P2

- Appuyez brièvement sur le bouton SET pour naviguer au mode TIMER **P2** 🌙 (lune) alors que l'heure clignote.
- Suivez les mêmes directives que pour régler l'heure d'arrêt P1.

Appuyez sur SET pour sauvegarder ces réglages. La minuterie est programmée. Consultez le schéma à la page suivante pour visualiser les séquences de programmation.

Truc pratique

Si vous désirez ne programmer qu'une période de fonction, programmez **P1** ☀ et **P1** 🌙 aux heures désirées et programmez **P2** ☀ et **P2** 🌙 à la même heure que **P1** 🌙.



MISE EN VEILLEUSE AUTOMATIQUE

- **Aucune communication.** S'il n'y a aucune communication entre la manette et le récepteur pour une durée de 6 heures, l'appareil éteint les flammes et se met en position veilleuse.
- **Aucun changement dans la hauteur des flammes.** S'il n'y a aucun changement dans la hauteur des flammes pour une période de 6 heures, l'appareil éteint les flammes et se met en position veilleuse.
Note : En modes **TEMP** ou **TIMER**, la hauteur des flammes variera selon la température de la pièce. L'appareil continuera donc de fonctionner normalement.

ARRÊT AUTOMATIQUE

- **Faibles piles du récepteur.** L'appareil s'éteint complètement, incluant la veilleuse, lorsque les piles du récepteur sont faibles.
- **Aucun changement de la veilleuse.** Lorsque l'appareil est en position veilleuse de façon continue—sans interruption ou changement—pour une période de 5 jours, il s'éteint complètement, incluant la veilleuse.

REPLACEMENT DES PILES

MISE EN GARDE

N'UTILISEZ PAS de tournevis ou objet métallique pour enlever les piles du récepteur ou de la manette afin d'éviter de court-circuiter la télécommande.

Manette : Le symbole sur l'écran indiquera lorsque les piles doivent être remplacées. Remplacez la pile de la manette par une pile **alcaline** de 9 V.

Récepteur : Trois (3) court signaux sonores lorsque le moteur de la soupape fonctionne indiquent que les piles doivent être remplacées. Remplacez les piles du récepteur par quatre piles **alcalines** AA de 1.5 V.

NOTE : Lorsque les piles sont presque à plat, la soupape s'éteint. Ceci ne s'applique pas lorsque le courant est interrompu.

RÉINITIALISATION

La manette et le récepteur sont programmés pour fonctionner ensemble. Dans le cas où l'un ou l'autre devrait être remplacé, vous devrez réinitialiser le récepteur pour leur permettre de fonctionner ensemble. Communiquez avec votre marchand pour tous les détails.

Options

Revêtements intérieurs (requis)

- 1340CBL—Panneaux de céramique à cannelure noirs
- 1350EBL—Panneaux émaillés noirs

Bordures (requis)

- 1335MTB—Bordure à trois côtés noire
- 1335MTP—Bordure à trois côtés polie
- 1337MFB—Bordure à quatre côtés noire
- 1337MTP—Bordure à quatre côtés polie
- 1365FSP—Bordure à quatre côtés polie
- 1365FSB—Bordure à quatre côtés noire
- 1370GSB—Bordure en verre noir
- 1376CSK—Kit de finition

Kit de conversion de gaz (facultatif)

- 1300PCK—Kit de conversion au gaz propane
- 1300NCK—Kit de conversion au gaz naturel

Autres accessoires (facultatifs)

- 1265WSK—Interrupteur mural
- 1270RBK—Ventilateur
- 1355LHK—Éclairage d'ambiance
- 1345RGP—Panneau de verre (utilisez avec le revêtement intérieur 1340CBL)

Barrière de sécurité (facultative)

Les barrières de sécurité pour enfants telle que les VersaGates de Cardinal sont disponibles chez votre marchand local d'ameublement et d'accessoires pour enfants.

POUR PLUS DE SÉCURITÉ LIRE AVANT D'ALLUMER

MISE EN GARDE : Quiconque ne respecte pas à la lettre les instructions dans la présente notice risque de déclencher un incendie ou une explosion entraînant des dommages, des blessures ou la mort.

- A. Cet appareil possède une veilleuse qui doit être allumée par télécommande ou à la main. Suivez ces instructions à la lettre. Pour économiser l'énergie, éteignez la veilleuse lorsque vous n'utilisez pas l'appareil.
- B. **AVANT DE FAIRE FONCTIONNER, renifllez tout autour de l'appareil pour déceler une odeur de gaz. Renifllez près du plancher, car certains gaz sont plus lourds que l'air et peuvent s'accumuler au niveau du sol.**
- QUE FAIRE SI VOUS SENTEZ UNE ODEUR DE GAZ :
- Ne pas tenter d'allumer d'appareil.
 - Ne touchez à aucun interrupteur; ne pas vous servir des téléphones se trouvant dans l'édifice.
 - Appelez immédiatement votre fournisseur de gaz depuis un voisin. Suivez les instructions du fournisseur.
 - Si vous ne pouvez joindre le fournisseur, appelez le service des incendies.
- C. Ne poussez ou ne tournez le bouton d'admission du gaz qu'à la main; ne jamais utiliser d'outil. Si le bouton reste coincé, ne pas tenter de le réparer; appelez un technicien qualifié. Le fait de forcer le bouton ou de le réparer peut déclencher une explosion ou un incendie.
- D. N'utilisez pas cet appareil s'il a été plongé dans l'eau, même partiellement. Faites inspecter l'appareil par un technicien qualifié et remplacez toute partie du système de contrôle et toute commande qui ont été plongés dans l'eau.

INSTRUCTIONS DE MISE EN MARCHÉ

L'interrupteur (1) se trouve à côté ou sur la soupape selon le modèle – voir figure 2A.

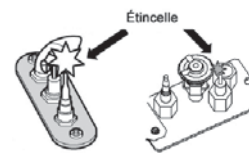


Schéma 1

Schéma 2

Schéma 2A

1. **ARRÊTEZ !** Lisez les instructions de sécurité ci-dessus.
2. METTEZ 'INTERRUPTEUR MARCHÉ/ARRÊT (1) EN POSITION ARRÊT.
 - Attendez cinq (5) minutes pour laisser échapper tout le gaz. Vérifiez autour de l'appareil et près du plancher s'il y a une odeur de gaz. Si c'est le cas, ARRÊTEZ!
 - Passez à l'étape B des mesures de sécurité ci-dessus. S'il n'y a pas d'odeur de gaz, passez à l'étape suivante.
3. **ALLUMAGE AUTOMATIQUE** (schéma 1) : Repérez la veilleuse (schéma 3) à gauche dans la boîte de foyer.
 - Mettez l'interrupteur MARCHÉ/ARRÊT (1) à la position MARCHÉ, le bouton MAN (2) à la position ON; réglez le bouton d'ajustement des flammes (3) au réglage le plus bas (☺);
 - Sur la télécommande, appuyez en même temps sur les boutons 'off' et grande
 - Appuyez sur le bouton petite flamme (🔥) pour réduire la hauteur des flammes.
4. **ALLUMAGE MANUEL** (schéma 2) : Avec la fenêtre enlevée, repérez la veilleuse (schéma 3) à gauche dans la boîte de foyer;
 - Interrupteur MARCHÉ/ARRÊT (1) à la position MARCHÉ, bouton MAN (2) à la position MAN; réglez le bouton du thermostat (3) à la température la plus basse (☺);
 - À l'aide d'un objet pointu comme un stylo, appuyez sur le centre métallique (4) pour établir l'arrivée du gaz à la veilleuse;
 - Toujours en appuyant sur le centre métallique (4), allumez le gaz à la veilleuse (5) avec une allumette;
 - Continuez d'appuyer sur le centre métallique (4) pour à peu près 10 secondes; relâchez et la veilleuse restera allumée.
 - Si la veilleuse s'allume mais ne reste pas allumée après plusieurs essais, tournez le bouton d'alimentation de gaz (3) à la position "OFF" (☹) et appelez votre agent de service ou votre fournisseur de gaz.
 - Remplacez la fenêtre et mettez le bouton MAN (2) à la position ON; tournez le bouton de réglage des flammes (3) vers le haut (☺) ou le bas (☹) ou utilisez les boutons des flammes (🔥) (🔥) sur la télécommande pour régler les flammes.



COMMENT COUPER L'ADMISSION DE GAZ DE L'APPAREIL

1. **ARRÊT AUTOMATIQUE** (à l'aide de la télécommande) :
 - Appuyez et maintenez le bouton petite flamme (🔥) pour arrêter l'alimentation de gaz au brûleur;
 - Appuyez sur le bouton OFF pour fermer la valve et éteindre la flamme de la veilleuse.
2. **ARRÊT MANUEL** (à l'aide de l'interrupteur MARCHÉ/ARRÊT seulement, situé sur la valve) :
 - Appuyez sur "O" sur l'interrupteur MARCHÉ/ARRÊT (1) pour éteindre l'appareil.

Fournisseurs d'articles d'évacuation homologués pour les foyers Valor 1200, 1300 et 1500									
Description des produits		Code de produits / disponibilité par fabricant							
		SIMPSON DURA-VENT	SELKIRK	ICC EXCEL DIRECT	SECURE VENT	RLH INDUSTRIES	AMERIVENT	MILES INDUSTRIES	
Capuchons de sortie	Horizontal	Coaxial, 26" long	—	—	—	—	—	—	
		Coaxial standard	46DVA-HC	4DT-HC	TM-4HT	—	—	4DHC round	—
		Coaxial deluxe	—	—	TM-4DHT	—	—	4DHCS square	—
		Coaxial grands vents	—	—	—	SV4CHC	—	—	—
	Vertical	Coaxial standard	46DVA-VC	4DT-VC	TM-4VT	—	HSDV4658-1313	4DVC 4DH-1313	—
		Coaxial grands vents	46DVA-VCH	—	—	SV4CGV	—	—	—
		Coaxial allongé	46DVA-VCE	—	—	—	—	—	—
		Colinéaire	—	—	—	3PDVCV	HS-C33U-99	HCL-99-33	559CLT
			—	—	—		HS-C33F-1313	HCL-913-33	
		—	—	—	—	—	—	HCL-1313-33	
Périscopique, élévation 14"	46DVA-SNK14	4DT-ST14	TM-4ST14	—	—	—	4D14S	—	
Périscopique, élévation 36"	46DVA-SNK36	4DT-ST36	TM-4ST36	—	—	—	4D36S	—	
Adaptateurs d'évent / Coupleurs	Adaptateur universel 3" coupleur souple	2150	—	TM-CFAA3	—	—	—	—	
	—	—	—	—	—	—	—	—	
	Raccord colinéaire souple	46DVA-ADF	—	—	—	—	—	—	
	Raccord coaxial-à-colinéaire	46DVA-GCL	—	TM-4CAA	—	—	—	4DCAB33	—
	Raccord colinéaire-à-coaxial	46DVA-GK	—	TM-4CTA	—	—	—	4DCAT33	—
Conduits souples d'aluminium	Diametre de 3"		NOTE : Les conduits à 2 épaisseurs homologués selon CAN/ULC S635 peuvent être utilisés pour l'évacuation d'appareils à gaz, tel que le conduit fabriqué par Z-Flex.						
			Série 2280	3" ACFL	—	—	—	—	3AFL-35
Conduits de 4" sur 6-5/8" à longueurs ajustables	4" à 10"	Galvanisé	—	4DT-ADJ	—	—	—	4D7A or 4D7AB (3" to 5")	—
		Noir	—	4DT-ADJ(B)	—	—	—	—	—
	1-1/2" à 6"	Galvanisé	—	—	—	SV4LA	—	4D12A or 4D12AB (3" to 10")	—
		Noir	—	—	—	SV4LBA	—	—	—
	1-1/2" à 12"	Galvanisé	—	—	TC-4DLT	SV4LA12	—	4D16A or 4D16AB (3" to 14")	—
		Noir	—	—	TC-4DLTB	SV4LBA12	—	—	—
	1-1/2" à 24"	Galvanisé	—	—	—	SV4LA24	—	4D26A or 4D26AB (3" to 24")	—
		Noir	—	—	—	SV4LBA24	—	—	—
Coudes DV 45°	Galvanisé	46DVA-E45	—	TE-4DE45	—	—	4D45L	—	
	Noir	46DVA-E45B	—	TE-4DE45B	SV4EBR45	—	4D45LB	—	
	Joint articulé galvanisé	—	4DT-EL45	—	SV4E45	—	—	—	
	Joint articulé noir	—	4DT-EL45(B)	—	SV4EB45	—	—	—	
Coudes DV 90°	Galvanisé	46DVA-E90	—	TE-4DE90	—	—	4D90L	—	
	Noir	46DAV-E90B	—	TE-4DE90B	SV4EBR90	—	4D90LB	—	
	Joint articulé galvanisé	—	4DT-EL90	—	SV4E90	—	—	—	
	Joint articulé noir	—	4DT-EL90(B)	—	SV4EB90	—	—	—	

Description des produits			Code de produits / disponibilité par fabricant						
			SIMPSON DURA-VENT	SELKIRK	ICC EXCEL DIRECT	SECURE VENT	RLH INDUSTRIES	AMERIVENT	MILES INDUSTRIES
Conduits 4" sur 6-5/8" (ø int. x ø ext.)	Longueur de 6"	Galvanisé	46DVA-06	4DT-06	TC-4DL6	SV4L6	—	—	—
		Noir	46DVA-06B	4DT-06(B)	TC-4DL6B	SV4LB6	—	—	—
	Longueur de 7"	Galvanisé	—	—	—	—	—	4D7	—
		Noir	—	—	—	—	—	4D7B	—
	Longueur de 9"	Galvanisé	46DVA-09	4DT-09	—	—	—	—	—
		Noir	46DVA-09B	4DT-09(B)	—	—	—	—	—
	Longueur de 12"	Galvanisé	46DVA-12	4DT-12	TC-4DL1	SV4L12	—	4D12	—
		Noir	46DVA-12B	4DT-12(B)	TC-4DL1B	SV4LB12	—	4D12B	—
	Longueur de 18"	Galvanisé	46DVA-18	4DT-18	—	—	—	—	—
		Noir	46DVA-18B	4DT-18(B)	—	—	—	—	—
	Longueur de 24"	Galvanisé	46DVA-24	4DT-24	TC-4DL2	SV4L24	—	4D2	—
		Noir	46DVA-24B	4DT-24(B)	TC-4DL2B	SV4LB24	—	4D2B	—
	Longueur de 36"	Galvanisé	46DVA-36	4DT-36	—	SV4L36	—	4D3	—
		Noir	46DVA-36B	4DT-36(B)	—	SV4LB36	—	4D3B	—
Longueur de 48"	Galvanisé	46DVA-48	4DT-48	TC-4DL4	SV4L48	—	4D4	—	
	Noir	46DVA-48B	4DT-48(B)	TC-4DL4B	SV4LB48	—	4D4B	—	
Solins	Solin 0/12-6/12		46DVA-F6	4DT-AF6	TF-4FA	SV4FA	—	4DF (0/12-5/12)	—
	Solin 7/12-12/12		46DVA-F12	4DT-AF12	TF-4FB	SV4B	—	4DF12 (6/12-12/12)	—
	Solin plat		46DVA-FF	—	TF-4F	SV4F	—	—	559FSK
	Solin pour cheminée maçonnerie		—	—	TF-4MF	—	—	—	—
Accessoires pour système d'évacuation	Fourreau		46DVA-WT	4DT-WT	TM-4WT	SV4RSM	—	4DWT	—
	Collier tempête		46DVA-SC	4DT-SC	TM-SC	SV4AC	—	4DSC	—
	Plaque décorative		46DVA-DC	4DT-CS	TM-4TR	SV4PF	—	4DFPB	—
	Boîte-support pour plafond cathédrale		46DVA-CS	4DT-CCS	—	—	—	4DRSB	—
	Coupe-feu de plafond		46DVA-FS	4DT-FS	TM-CS	SV4BF	—	4DFSP	—
						SV4SD			
	Coupe-feu radiant d'entreeit		—	—	TM-4AS	—	—	4DAIS12 (12")	—
								4DAIS36 (36")	
	Courroie de suspension		46DVA-WS	4DTWS	TM-WS	—	—	4DWS	—
	Écarteurs pour vinyle		46DVA-VSS	4DT-VS	TM-VSS	SV4VS	—	4DHVS	—
Courroie pour coudes / Support pour décalage		46DVA-ES	4DT-OS	TM-OS	—	—	—	—	
Grillage de sortie		46DVA-WG	—	—	—	—	—	—	

- Notes :**
- 1) Suivez les directives d'installation fournies avec les produits de chaque fabricant.
 - 2) À moins d'avis contraire, tous les produits listés ci-dessus doivent être utilisés avec des conduits 4" sur 6-5/8".
 - 3) **Ne combinez pas les conduits de différents fabricants.**
 - 4) Les capuchons de sortie fabriqués par RLH Industries ou American Metal Products font partie de la collection *Homestyle Chimney* et peuvent être commandés dans les finitions suivantes : a) aluminium; b) peint noir; c) cuivre.

Schéma des connexions

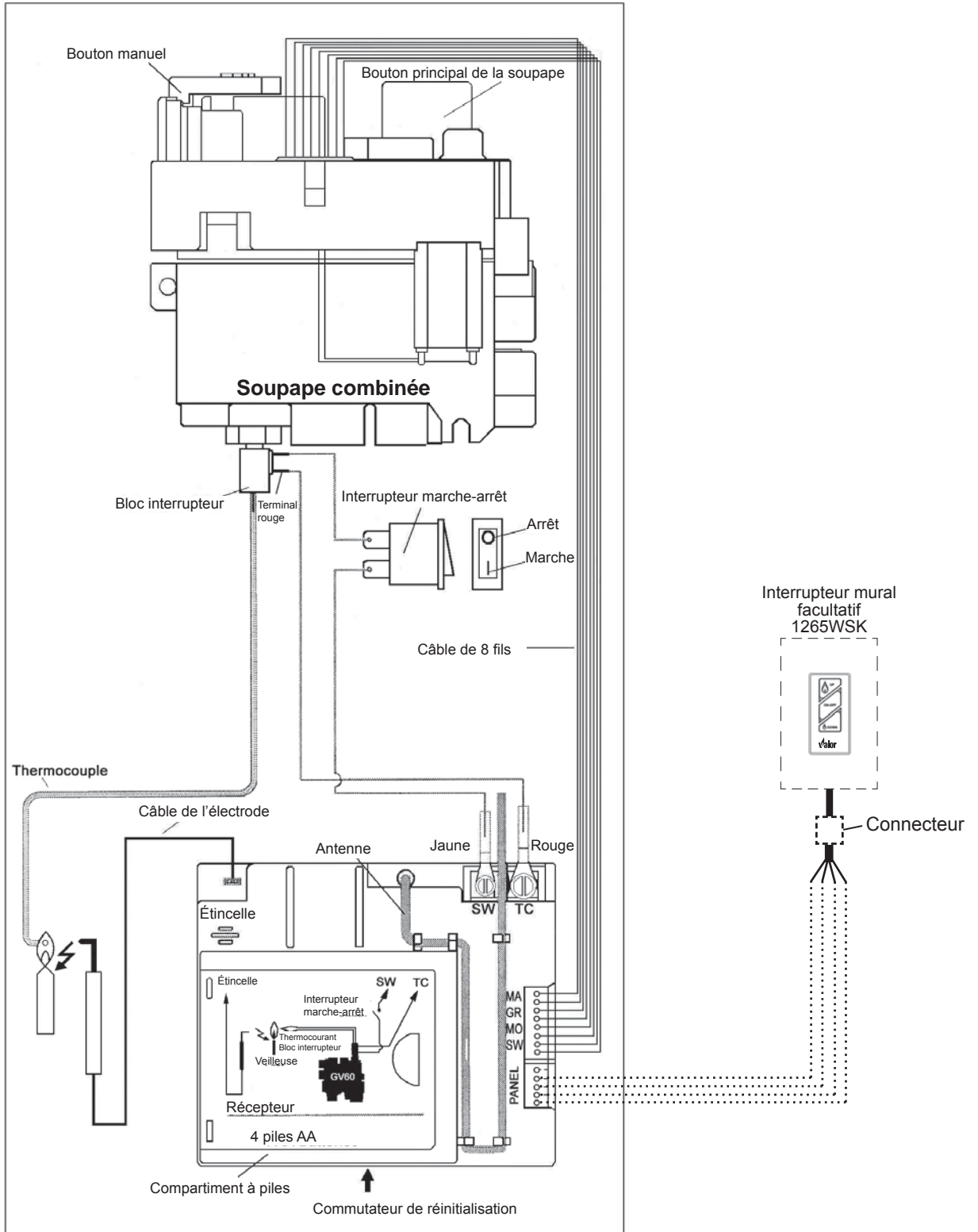


Schéma des connexions GV60

Si vous éprouvez des difficultés avec cet appareil, veuillez communiquer immédiatement avec votre marchand ou votre fournisseur. Ne tentez jamais de réparer cet appareil par vous-même. Les garanties énoncées aux paragraphes 1 et 2 s'appliquent uniquement à l'acheteur original de cet appareil; elles ne sont pas transférables et sont sujettes aux conditions et restrictions énoncées aux paragraphes 3, 4 et 5. Veuillez vous familiariser avec ces conditions et restrictions et suivez-en strictement les directives.



1. Garantie prolongée

Pour une période d'au plus dix (10) ans, Miles Industries Ltd. (la "Compagnie") ou son distributeur désigné, à sa discrétion, paiera l'acheteur original pour la réparation ou échangera les pièces ou éléments suivants trouvés défectueux dû à un défaut de matériau ou de fabrication lorsqu'utilisés dans des conditions normales d'utilisation et d'entretien :

Pièce ou élément	Couverture	Période maximale de garantie
Caisse extérieure de la boîte de foyer	Corrosion	10 ans
Vitre	Perte d'intégrité structurale	10 ans
Pièces de fonte	Corrosion	10 ans
Boîte de foyer et échangeur de chaleur	Corrosion (mais pas décoloration) causant la perte d'intégrité structurale	10 ans

2. Garantie de deux (2) ans sur les pièces

De plus, pour une période de deux (2) ans suivant la date d'achat, la Compagnie, à sa discrétion, peut réparer ou échanger toutes pièces ou éléments non indiqués ci-dessus mais qui pourraient être trouvés *bona fide* défectueux dû à un défaut de matériau ou de fabrication lorsqu'utilisés dans des conditions normales.

3. Conditions et restrictions

- La carte d'enregistrement doit être complétée par le propriétaire original et retournée à la Compagnie dans les 90 jours suivant la date d'achat.
- L'installation et l'entretien doivent être effectués par un marchand autorisé et compétent, conformément aux instructions d'installation de la Compagnie.
- Cette garantie est nulle lorsque l'installation de l'appareil n'est pas faite selon les codes et règlements applicables incluant les codes nationaux et locaux d'installation d'appareils à gaz de même que les codes de construction et de prévention d'incendies.
- Le propriétaire doit se conformer aux directives d'opération de l'appareil.
- La Compagnie n'est pas responsable des coûts de main-d'oeuvre pour l'enlèvement de pièces défectueuses ou la réinstallation de pièces réparées ou remplacées.
- L'acheteur original de l'appareil sera responsable des frais d'expédition pour le remplacement de pièces de même que des frais de déplacement encourus par le réparateur pour effectuer une réparation couverte par la garantie.
- Cette garantie s'applique seulement dans les cas d'utilisation non-commerciale et elle est nulle lorsqu'il y a preuve d'abus, d'altérations, d'installation inappropriée, d'accident ou de défaut d'entretien régulier.
- Cette garantie ne couvre pas les dommages à l'appareil causés par :
 - Installation, opération ou conditions environnementales inappropriées.
 - Évacuation inappropriée ou appareils de la maison se faisant concurrence pour l'air ambiant.
 - Dommages causés par les produits chimiques, l'humidité, la condensation ou le soufre des conduits d'alimentation de gaz en excès des standards acceptables dans l'industrie.
- Cette garantie ne couvre pas les dommages causés à la vitre ou aux bûches ou à l'appareil lors du transport.
- La Compagnie n'autorise personne, incluant ses distributeurs et marchands, à étendre ou modifier cette garantie et n'assume aucune responsabilité pour dommages directs ou indirects causés par cet appareil. Les lois de l'état ou de la province dans laquelle l'acheteur original vit peuvent lui donner des droits particuliers qui étendent cette garantie et, dans ce cas, la seule obligation de la Compagnie sous cette garantie sera de fournir la main-d'oeuvre et/ou les matériaux selon ces lois.

4. Libération de responsabilité

Après deux (2) ans suivant la date d'achat de l'appareil, la Compagnie peut, à sa discrétion, se libérer de toute responsabilité couverte par cette garantie en payant à l'acheteur original le prix de grossiste d'une pièce trouvée défectueuse.

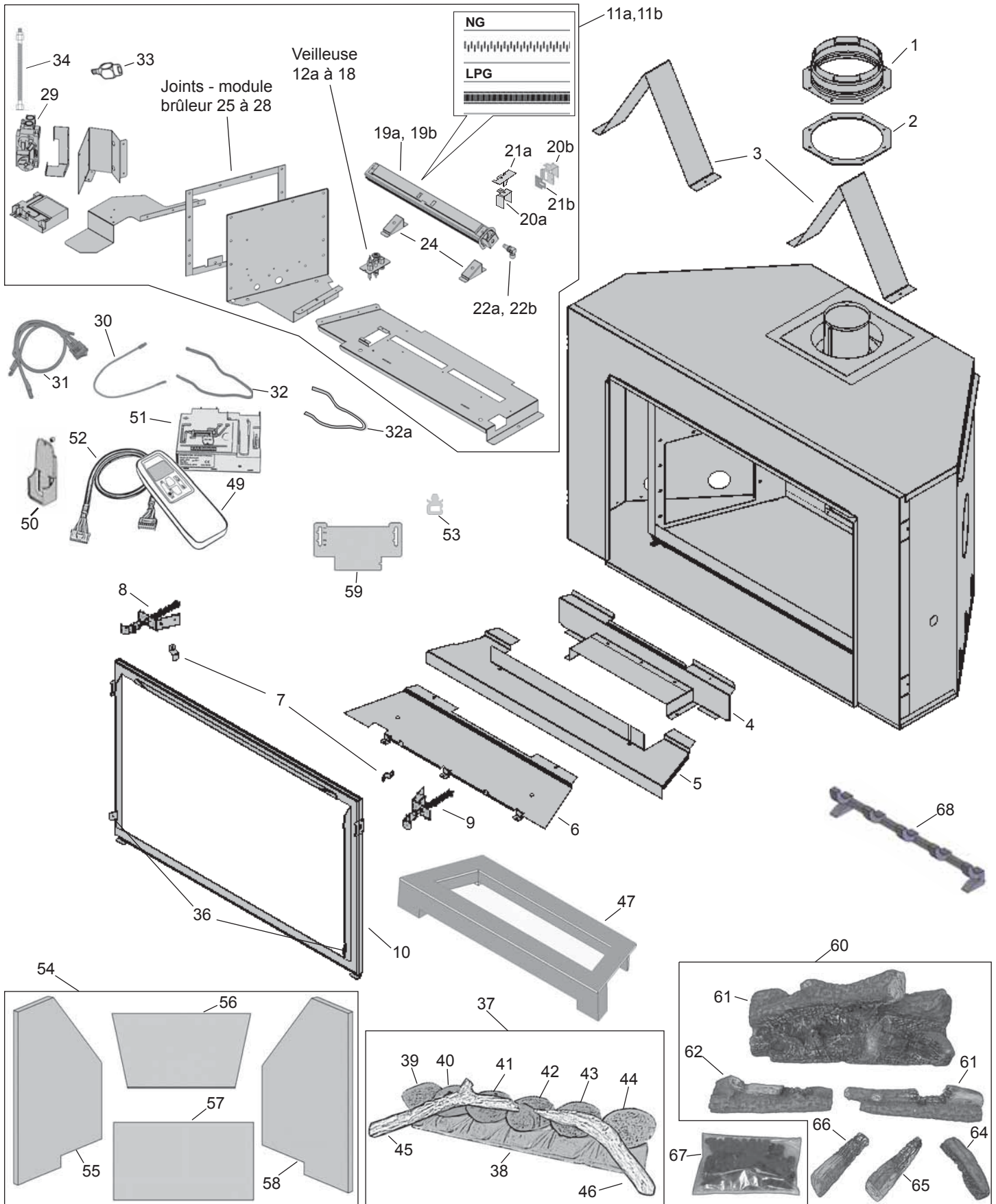
5. Aucune autre garantie

L'obligation complète de réparer cet appareil est présentée dans cette garantie. Certains états ou provinces peuvent exiger des garanties additionnelles explicites de la part des fabricants mais, en l'absence de telles exigences explicites de la législation, il n'y a aucune autre garantie expresse ou implicite.

Code	Description	Pièce n°	Code	Description	Pièce n°
1	Buse d'entrée d'air	4000925	37	Ensemble pierres et bois de grève	4001791
2	Joint de buse d'entrée d'air	4000942	38	Base de céramique	4001792
3	Écarteurs de dessus de caisse (2)	4001906	39	Pierre n° 1	4001821
4	Canalisation d'entrée d'air	4002021	40	Pierre n° 2	4001822
5	Support de céramique avant	4001849BY	41	Pierre n° 3	4001823
6	Support de céramique arrière	4001854BY	42	Pierre n° 4	4001824
7	Support d'ancrage de panneaux (2)	4001283	43	Pierre n° 5	4001825
8	Levier à ressort gauche	4001286	44	Pierre n° 6	4001826
9	Levier à ressort droit	4001287	45	Morceau de bois gauche	4001827
10	Fenêtre	4001739	46	Morceau de bois droit	4001828
11a	Module du brûleur NG	4001740S	47	Plateforme de fonte émaillée	4001675EB
11b	Module du brûleur LPG	4001749S	49	Télécommande	4001910
12a	Veilleuse complète NG	4001690	50	Support de télécommande	9000008
12b	Veilleuse complète LPG	4001691	51	Récepteur	4001911
13	Thermocouple	4000061	52	Harnais de connexion	4001187
14a	Injecteur de la veilleuse n° 51 NG	4000735	53	Attache-fils	4000012
14b	Injecteur de la veilleuse n° 30 LPG	4000736	54	Revêtement intérieur	
15	Tube de la veilleuse	4000732	a	Céramique à cannelures noires	1340CBL
16	Couvercle de flamme	4000730	b	Émaillés noirs	1350EBL
17	Écrou de l'électrode	4001855	55	Panneau gauche	
18	Électrode	4001856	a	Céramique à cannelures noires	4002003
19a	Brûleur NG	4001665	b	Émaillés noirs	4001797EB
19b	Brûleur LPG	4001666	56	Panneau du haut	
20a	Curseur d'obturateur d'air LPG	320B293	a	Céramique à cannelures noires	4002006
20b	Curseur d'obturateur d'air NG	4002345	b	Émaillés noirs	4002006
21a	Écran de retour de flamme LPG	3000371	57	Panneau arrière	
21b	Couvercle d'obturateur NG	4002346	a	Céramique à cannelures noires	4002005
22a	Injecteur coude n° 850 NG	9730010	b	Émaillés noirs	4001799EB
22b	Injecteur coude n° 300 LPG	9730035	58	Panneau droit	
23	Tuyau de soupape au brûleur	4001279X	a	Céramique à cannelures noires	4002004
24	Support de brûleur (2)	4001850	b	Émaillés noirs	4001798EB
25	Joint supérieur	4001269	59	Restricteur	4001222
26	Joint inférieur	4001363	60	Ensemble de bûches	4001696
27	Joint d'étanchéité	4001364	61	Bûche arrière	4001697
28	Joints des côtés (2)	4001268	62	Bûche avant-gauche	4001699
29	Soupape	4000873	63	Bûche avant-droit	4001700
30	Câble d'interrupteur au récepteur	4001035	64	Bûche de croisement droit	4001701
31	Commutateur avec câble	4001036	65	Bûche de croisement du milieu	4001698
32	Fil d'allumage	4001039	66	Bûche de croisement gauche	4001772
32a	Gaine pour fil d'allumage	4002244	67	Charbons en vrac	4001843
33	Interrupteur thermocourant	4001037	68	Porte-bûches	4001401AH
34	Conduit flexible en acier inoxydable	4000345			
36	Aimant, 16 sur 4,5 mm de diam. (2)	420K551			

Liste de pièces

CONSOMMATEUR



Merci ...

...d'avoir choisi un produit Valor de Miles Industries. Votre nouveau foyer à gaz radiant est un appareil technique qui doit être installé par un installateur qualifié.

Encerclez la réponse appropriée - consultez l'installateur ou votre marchand si nécessaire. L'information fournie n'est utilisée que pour les dossiers clients seulement.



Modèle : 1300I NG (gaz naturel) LPG (propane)		N° de série :					
Bordure - code et description (ex. Bordure de verre 1370GSB) :							
Date d'achat (mm-jj-aaaa) :							
Nom du propriétaire :							
Adresse :							
Ville :			Province :			Code postal :	
Téléphone : ()			Courriel :				
Genre de magasin :		Spécialisé	Quincaillerie	Entrepreneur	Autre		
Décision d'achat faite par :		Homme	Femme	Les deux			
Âge :	Moins de 30 ans	30 à 39 ans	40 à 49 ans	50 à 59 ans	60 ans et plus		
On vous a parlé de ce produit :							
	Ami(e)	Brochure	Publicité	Courrier	Magasin	Internet	Autre
Type d'installation :							
	Nouvelle maison	Rénovation	Autre				
Raison(s) d'achat :							
Rendement	Apparence des flammes	Design	Commandes	Déjà eu un Valor	Recommandation	Prix	Autre
Nom du marchand :							
Adresse :							
Ville :			Province :			Code postal :	
Téléphone : ()							

Coupez et remplissez ce formulaire, et postez-le à Miles Industries Ltd.

Enregistrement de la garantie en ligne à www.foyervalor.com



Collez ici avec du ruban gommé



Pliez ici



Miles Industries Ltd.
190 - 2255 Dollarton Highway
North Vancouver, BC V7H 3B1
Canada

Enregistrement de garantie en ligne à www.foyervalor.com

Merci d'avoir choisi un produit Valor

