



# Repair Parts List

## Liste de pièces

Models / Modèles

### 530X NG/LPG

Gas Fireplace Heaters  
Foyers à gaz

# valor

## Radiant Gas Fireplaces



Because our policy is one of constant development and improvement, details may vary slightly from those given in this publication.

Parce que nous favorisons une politique de développement continu, certains détails de la présente publication peuvent varier.

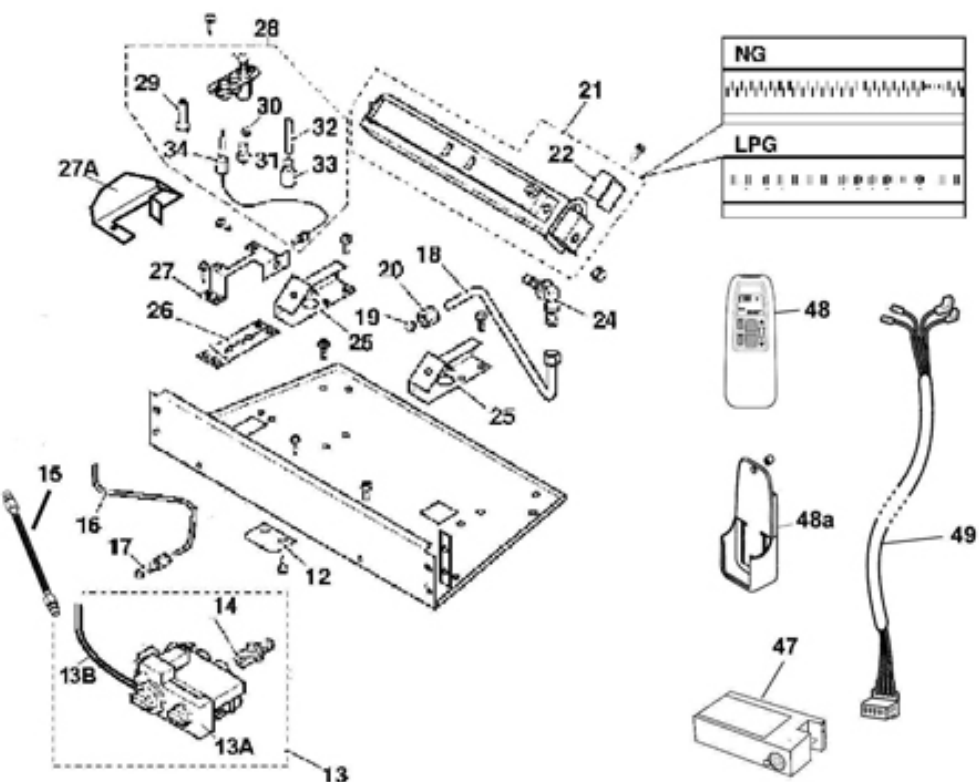
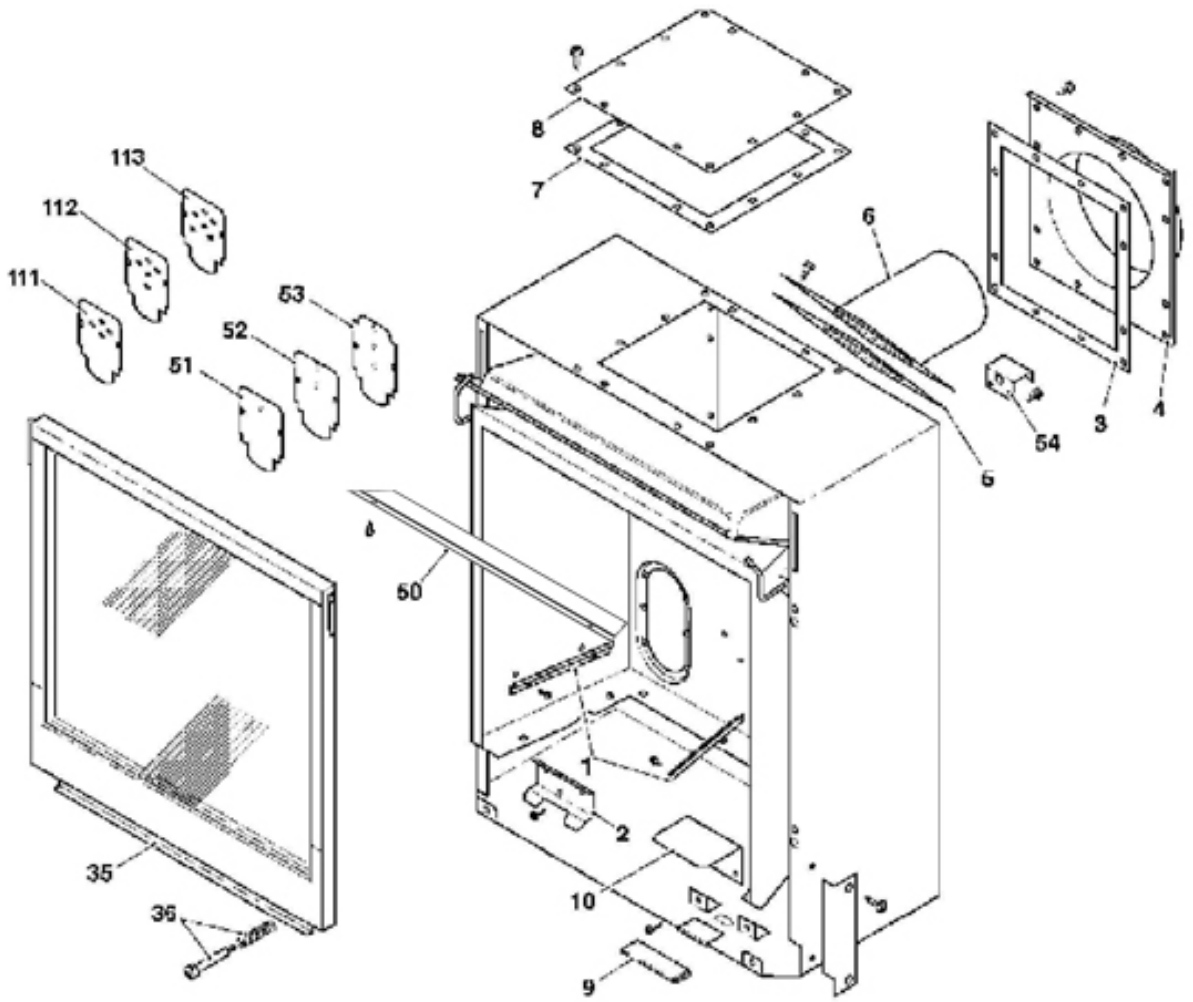
4000306-11 © 2007, Miles Industries Ltd. All rights reserved. Tous droits réservés.

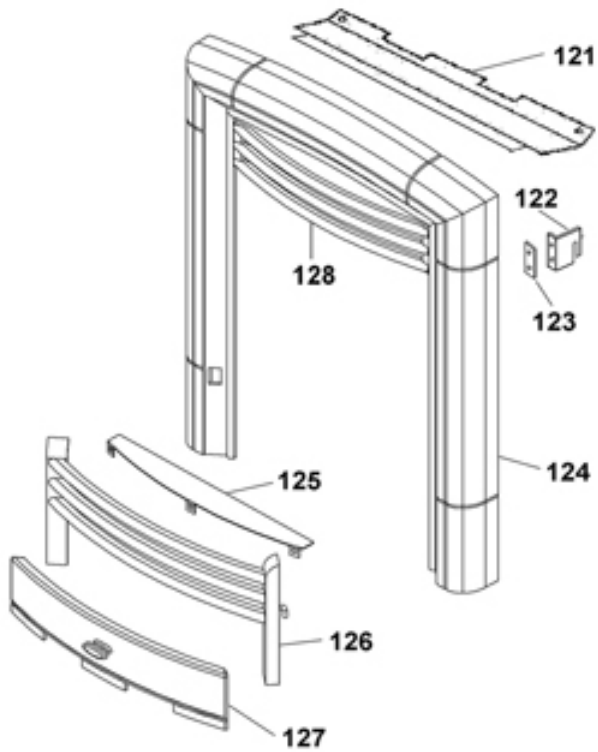
KEY / CODE #	PART NAME NOM DE LA PIÈCE	QTY QTÉ	PART # NO. DE LA PIÈCE	ALTERNATE # NO. ALTERNATIF
1	Side wall support / <i>Support pour muret de côté</i>	2	568379	330A898
2	Rear wall support / <i>Support pour muret arrière</i>	1	568389	320B320
3	Seal—Outer vent collar / <i>Isolant—buse d'évacuation extérieure</i>	1	568399	-
4	Outer vent collar / <i>Buse d'évacuation extérieure</i>	1	568409	330A888
5	Seal—Inner vent collar / <i>Isolant—buse d'évacuation intérieure</i>	1	568419	620B973
6	Inner vent collar / <i>Buse d'évacuation intérieure</i>	1	568429	340B174
7	Seal—Top vent cover plate / <i>Isolant—plaque du dessus d'ouverture d'évacuation</i>	1	568399	-
8	Top vent cover plate / <i>Plaque du dessus d'ouverture d'évacuation</i>	1	568449	330A902
9	Velcro clip-on pad / <i>Pièce d'attache Velcro</i>	1	568459	4000022
10	Battery shield / <i>Écran de protection des piles</i>	1	568469	330A908
12	Window support / <i>Support pour la fenêtre</i>	1	568489	320B399
13	Valve unit (Includes keys 13A, 13B & 14) / <i>Soupape (incluant les codes 13A, 13B &amp; 14)</i>	1	4000251	4000251
13A	Valve cover / <i>Couvercle de soupape</i>	1	4000801	4000801
13B	Pilot ignition wire / <i>Fil d'allumage de la veilleuse</i>	1	573729	700K736
14	Pipe connector / <i>Raccord de conduites</i>	2	544079	220K891
15	Inlet pipe / <i>Conduite d'apport de gaz</i>	1	4000345	4000345
16	Pilot pipe / <i>Conduite d'alimentation de la veilleuse</i>	1	568529	030A226
17	Snap-off nut & olive—Pilot pipe / <i>Écrou et virole—conduite d'alimentation de la veilleuse</i>	1	546679	220K913
18	Main burner pipe / <i>Conduite du brûleur principal</i>	1	568539	030A225
19	Olive / <i>Virole</i>	1	519779	420K342
20	Olive nut / <i>Écrou pour virole</i>	1	523389	220K567
21	Burner unit (Includes key 22) / <i>Brûleur (incluant code 22)</i>	1		
	<i>For Natural Gas / Pour gaz naturel</i>		568549 / 571379	3000025
	<i>For LPG / Pour gaz propane</i>		568879	740K185
22	Aération shutter and cover / <i>Obturbateur d'aération et couvercle</i>	1		
	<i>For Natural Gas / Pour gaz naturel</i>		4000682 / 3000220	4000682 / 3000220
	<i>For LPG / Pour gaz propane</i>		320B293	320B293
24	Elbow Injector / <i>Injecteur en coude</i>	1		
	<i>For Natural Gas / Pour gaz naturel</i>		568579	720A580
	<i>For LPG / Pour gaz propane</i>		568869	9730013
25	Base log support / <i>Support pour la bûche inférieure</i>	2	568589	330A894
26	Pilot seal / <i>Joint d'étanchéité de la veilleuse</i>	1	573969	620B995
27	Pilot support bracket / <i>Support de la veilleuse</i>	1	568609	330A904
27A	Pilot shield / <i>Écran pour la veilleuse</i>	1	4000144	4000144
28	Pilot unit complete / <i>Veilleuse complète</i>	1		
	<i>For Natural Gas / Pour gaz naturel</i>		4000062	4000062
	<i>For LPG / Pour gaz propane</i>		4000063	4000063
29	Pilot injector / <i>Injecteur de la veilleuse</i>	1		
	<i>For Natural Gas / Pour gaz naturel</i>		568629	720A575
	<i>For LPG / Pour gaz propane</i>		568889	720A195

KEY / CODE #	PART NAME NOM DE LA PIÈCE	QTY QTÉ	PART # NO. DE LA PIÈCE	ALTERNATE # NO. ALTERNATIF
30	Hooked olive for pilot injector / Virole à crochet pour injecteur de la veilleuse	1	524959	720A196
31	Olive nut for pilot pipe / Écrou à virole pour injecteur de la veilleuse	1	513869	420K385
32	Electrode / Électrode	1	568639	720A543
33	Electrode retaining nut / Écrou de fixation de l'électrode	1	524989	720A200
34	Thermocouple / Thermocouple	1	4000061	4000061
35	Window unit / Fenêtre complète	1	568649	050A216
36	Spring-loaded bolt / Boulon à ressort	2	568659	000B214
37	Ceramic logs—complete set / Ensemble de bûches de céramique	1	4000162	4000162
38	Base log / Bûche inférieure	1	4000368	4000368
39	Front log / Bûche avant	1	4000370	4000370
40	Rear log / Bûche arrière	1	4000369	4000369
41	Left side log / Bûche de côté gauche	1	4000371	4000371
42	Right side log / Bûche de côté droit	1	4000470	4000470
42a	Right side middle log / Bûche de centre-droit	1	4000372	4000372
43	Ceramic reversible walls—complete set / Ensemble de murets réversible en céramique	1	4001160	4001160
44	Ceramic rear wall / Muret de céramique arrière	1	N/A	N/A
45	Ceramic right side wall / Muret de céramique de côté droit	1	N/A	N/A
46	Ceramic left side wall / Muret de céramique de côté gauche	1	N/A	N/A
47	Remote receiver / Récepteur de télécommande	1	4000328	4000328
48	Hand held thermostat remote / Transmetteur de télécommande	1	4000327	4000327
48a	Wall mount cradle for handset / Support mural pour transmetteur	1	9000008	9000008
49	Wiring harness for remote receiver / Harnais de connexion	1	4000329	4000329
50	Brick retainer / Paroi de rétention des briques	1	4000828AH	4000828AH
51	Restrictor plate Type 1 (for logs) / Plaque de contrôle d'air de type 1 (pour bûches)	1	568799	320B396
52	Restrictor plate Type 2 (for logs) / Plaque de contrôle d'air de type 2 (pour bûches)	1	568809	320B397
53	Restrictor plate Type 3 (for logs) / Plaque de contrôle d'air de type 3 (pour bûches)	1	568819	320B405
54	Wall spacer bracket—FS appliances / Écarteur mural—installations FS	2	568849	320B360AZ
55	Inlet pipe connection adapter / Adaptateur de connexion pour la conduite d'entrée de gaz	1	568859	220K997
56	Front unit / Devanture complète—President ZC	1	568979	040A519
57	Front casting / Devanture de fonte—President ZC	1	568929	050A255AZ
58	Front casting hook, left side / Crochet de devanture, côté gauche—President ZC	1	568939	330A922
59	Front casting hook, right side / Crochet de devanture, côté droit—President ZC	1	568949	330A923
60	Side shield, front / Paroi de protection de côté, devanture—President ZC	2	568959	330A928
61	Top casting / Dessus de fonte—President ZC	1	568969	550K065AZ
62	Ash pan door / Garde-cendres—President ZC	1	568989	540K048AZ
63	Washer, door hinge / Rondelle, charnière de porte	1	532529	100B810
64	Door hinge bolt / Boulon, charnière de porte	1	568999	420K558
65	Magnet unit / Aimant pour la porte	1	569009	020A085

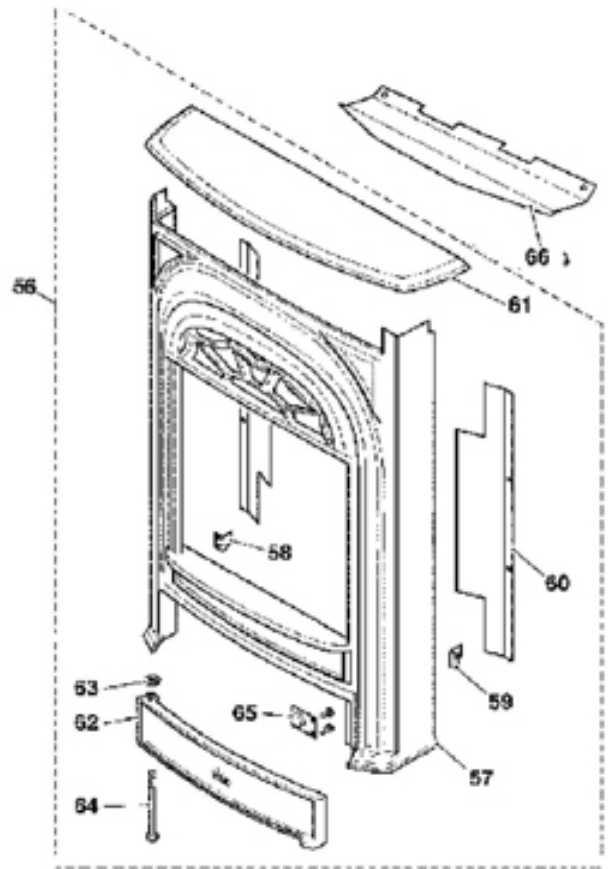
KEY / CODE #	PART NAME NOM DE LA PIÈCE	QTY QTÉ	PART # NO. DE LA PIÈCE	ALTERNATE # NO. ALTERNATIF
66	Top air deflector / <i>Défecteur d'air du haut</i> —President ZC	1	569019	340B252AZ
67	Stand-off deflector, right side—ZC appliances / <i>Écarteur, côté droit</i> —installations ZC	1	569029	340B234
68	Stand-off deflector, left side—ZC appliances / <i>Écarteur, côté gauche</i> —installations ZC	1	569039	340B235
69	Top insulation layer—ZC appliances / <i>Coussin isolant de dessus de caisse</i> —installations ZC	2	569049	620B987
70	Front plinth—ZC appliances / <i>Plinthe</i> —installations ZC	1	569059	350K967
71	Outer surround—ZC appliances / <i>Encadrement</i> —installations ZC	1	4000469	4000469
71a	Heater mounting bracket / <i>Support de montage</i> —536	2	4000489	4000489
	Heater mounting bracket / <i>Support de montage</i> —541	2	4000488	4000488
72	Rear base support—ZC appliances / <i>Support arrière</i> —installations ZC	1	569079	340B236
73	Front unit / <i>Devanture complète</i> —President FS	1	569169	000B205
74	Side shield, front / <i>Paroi de protection des côtés, devanture</i> —President FS	2	568959	330A928
75	Ash pan door / <i>Garde-cendres</i> —President FS	1	568989	540K048AZ
76	Washer, door hinge / <i>Rondelle, charnière de porte</i> —President FS	1	532529	100B810
77	Bolt, door hinge / <i>Boulon, charnière de porte</i> —President FS	1	568999	420K558
78	Magnet unit / <i>Aimant pour la porte</i> —President FS	1	569009	020A085
79	Right side casting / <i>Panneau de côté droit en fonte</i> —President FS	1	569179	550K056AZ
80	Left side casting / <i>Panneau de côté gauche en fonte</i> —President FS	1	569189	550K057AZ
81	Leveling bolt / <i>Boulon de nivelage</i>	2	535979	100D273
82	Nut, leveling bolt / <i>Écrou, boulon de nivelage</i>	2	532259	100K294
83	Head cover, leveling bolt / <i>Couvre-tête, boulon de nivelage</i>	2	526549	620B509
84	Top air deflector / <i>Défecteur d'air du haut</i> —President FS	1	569209	340B228AZ
86	Screw, side fixing / <i>Vis, fixation des côtés</i> —President FS	4	535569	100D192
87	Washer, side fixing / <i>Rondelle, fixation des côtés</i> —President FS	4	532529	320A219
88	Top casting / <i>Dessus en fonte</i> —President FS	1	569289	550K060AZ
89	Top infill casting / <i>Plaque de remplissage en fonte</i> —President FS	1	569299	540K053AZ
90	Vent pipe & terminal / <i>Conduit et sortie d'évacuation</i> —551DVK	1	569349	050A165
91	Wall plate / <i>Plaque murale</i>	2	569359	340B229AZ
92	Wall shield (flat) / <i>Paroi de protection du mur (à plat)</i>	2	569369	330A919
93	Vent switch—B-vent / <i>Interrupteur de sûreté—évacuation de type B</i>	1	4000204	4000204
94	"P" clip (for wires)—B-vent / <i>Pince en "P" (pour fils)—évacuation de type B</i>	2	4000012	4000012
95	Thermocouple interrupteur—B-vent / <i>Interrupteur de thermocouple—évacuation de type B</i>	1	4000202	4000202
96	Case rear cover plate—B-vent / <i>Couvercle de casier arrière—évacuation de type B</i>	1	569389	330A917
98	Special bit for control screw (LPG conversion) / <i>Mèche spéciale pour vis de contrôle (conversion propane)</i>	1	568919	700K732
105	Ceramic coals—complete set / <i>Charbons de céramique</i>	1	570999	000B245

KEY / CODE #	PART NAME NOM DE LA PIÈCE	QTY QTÉ	PART # NO. DE LA PIÈCE	ALTERNATE # NO. ALTERNATIF
106	Base coal / <i>Base de charbons</i>	1	571009	650K237
107	Front left side coal / <i>Charbon avant-gauche</i>	1	571019	640K617
108	Front right side coal / <i>Charbon avant-droit</i>	1	571029	640K618
109	Center left side coal / <i>Charbon du centre-gauche</i>	1	571039	640K615
110	Center right side coal / <i>Charbon du centre-droit</i>	1	571049	640K616
111	Restrictor plate Type 4 (for coals) / <i>Plaque de contrôle d'air de type 4 (pour charbons)</i>	1	571349	320B457
112	Restrictor plate Type 5 (for coals) / <i>Plaque de contrôle d'air de type 5 (pour charbons)</i>	1	571359	320B458
113	Restrictor plate Type 6 (for coals) / <i>Plaque de contrôle d'air de type 6 (pour charbons)</i>	1	571369	320B463
114	Insulation pad / <i>Coussin isolant</i>	1	4000206	4000206
115	Stand-off plate LH / <i>Écarteur gauche</i>	1	4000210	4000210
116	Stand-off plate RH / <i>Écarteur droit</i>	1	4000209	4000209
117	Side bracket / <i>Support de montage</i>	2	4000208	4000208
118	Top shield / <i>Paroi de protection du haut</i>	1	4000207	4000207
119	Hood baffle / <i>Défecteur d'air</i>	1	4000205	4000205
120	Baffle / <i>Défecteur</i>	1	4000347	4000347
121	Convection baffle / <i>Défecteur de convection—Bolero</i>	1	4000484	4000484
122	Mounting hook, right / <i>Crochet de montage, droit</i>	1	4000630	4000630
	Mounting hook, left / <i>Crochet de montage, gauche</i>	1		
123	Mounting hook spacer / <i>Cale pour crochets de montage</i>	2		
124	Cast frame / <i>Devanture de fonte—Bolero</i>	1	4000466	4000466
125	Lower baffle / <i>Paroi de cache</i>	1	4000503BY	4000503BY
126	Cast fender / <i>Base chantournée—Bolero</i>	1	4000468	4000468
127	Ashpan cover / <i>Garde-cendres—Bolero</i>	1	4000465	4000465
128	Upper cast louver / <i>Grille du haut—Bolero</i>	1	4000467	4000467

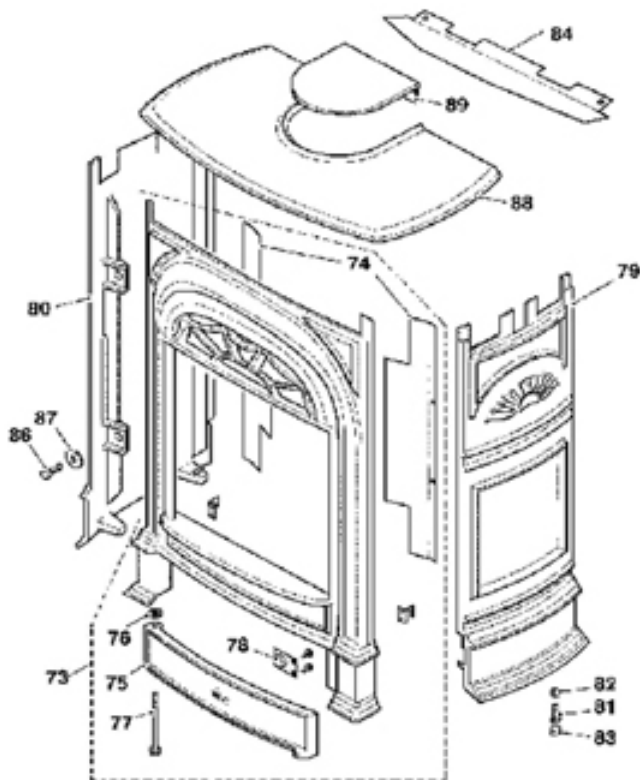




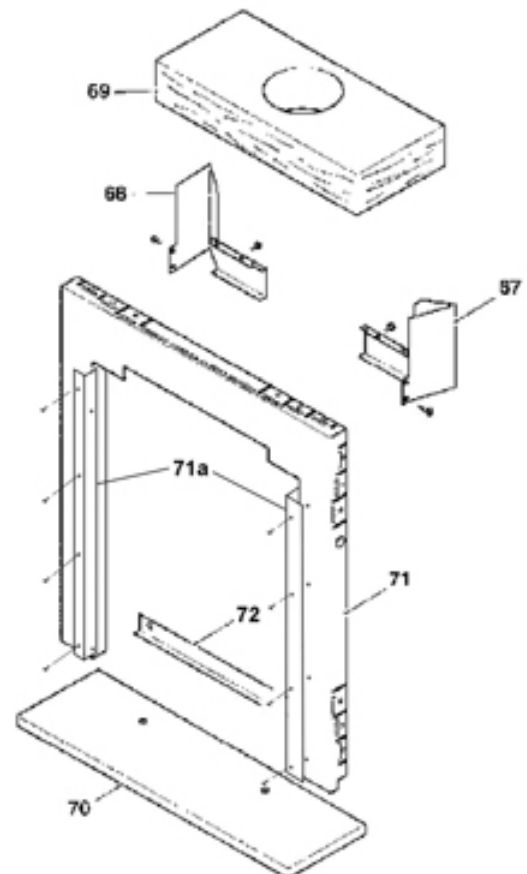
**541 Bolero Front**



**536 President Front**



**536 President Free Standing**



**Zero Clearance Bits for 536 or 541**

