

valor[®] Madrona



MFCS05 Madrona Modern Stove Casing Approved for use with Valor heater models MF28 only

DANGER



**HOT GLASS WILL
CAUSE BURNS.**

**DO NOT TOUCH GLASS
UNTIL COOLED.**

**NEVER ALLOW CHILDREN
TO TOUCH GLASS.**

A barrier designed to reduce the risk of burns from the hot viewing glass is provided with this appliance and must be installed for the protection of children and other at-risk individuals.

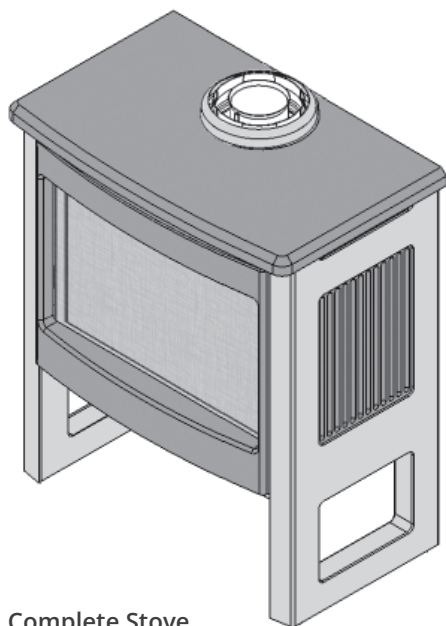
INSTALLER: Leave this manual with the appliance.
CONSUMER: Retain this manual for future reference.

Note: This kit must be installed or serviced by a qualified installer, service agency or gas supplier. These instructions are to be used in conjunction with the main installation instructions for the above listed heater model.

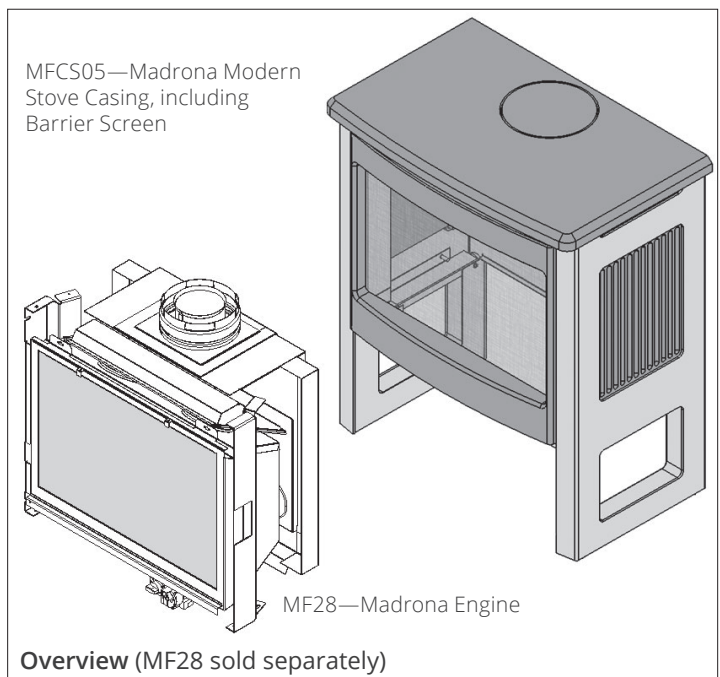
To complete the installation of this kit you need the following items:

- MF28 Madrona Engine
- MFCS05 Madrona Modern Stove

The application of this kit does not affect the venting capabilities or method of preparation of the MF28 heater as described in the MF28 heater installation manual.



Complete Stove



MFCS05—Madrona Modern Stove Casing, including Barrier Screen

MF28—Madrona Engine

Overview (MF28 sold separately)

Basic Installation Sequence

- A. Convert vent outlet if necessary.
- B. Assemble front engine brackets to side panels.
- C. Assemble rear panel to engine.
- D. Assemble right side panel to engine.
- E. Assemble lower bracket to engine.
- F. Assemble pipe bracket to left side panel.
- G. Assemble left side panel to engine.
- H. Install heat shield to engine.
- I. Install fan (blower) if used.
- J. Place appliance in final position.
- K. Place cast top panel on engine.
- L. Rear outlet only: Install cast vent cover.
Top outlet only: Install vent collar.
- M. Level appliance with leveling screws.
- N. Install gas pipe to gas valve.
- O. Install gas pipe clamp to pipe bracket.
- P. Vent and gas fit heater.
- Q. Install inlay panels.
- R. Install access door.
- S. Install fuel bed, check appliance and complete installation as per instructions supplied with engine.
- T. Install barrier screen on back of front
- U. Hook front and barrier screen.

Tips

- Wear gloves or ensure to manipulate the cast iron pieces with clean hands to avoid any stain.
- Remove the MF28 window and all items inside the appliance before installing to lighten it.

NOTE

The top spar supplied with the engine is NOT use with the Madrona Modern Stove MFCS05.

Kits Contents

MFCS05 Madrona Modern Stove

CARTON 1 (MFCS05-1AW, 1PW or 1BK)

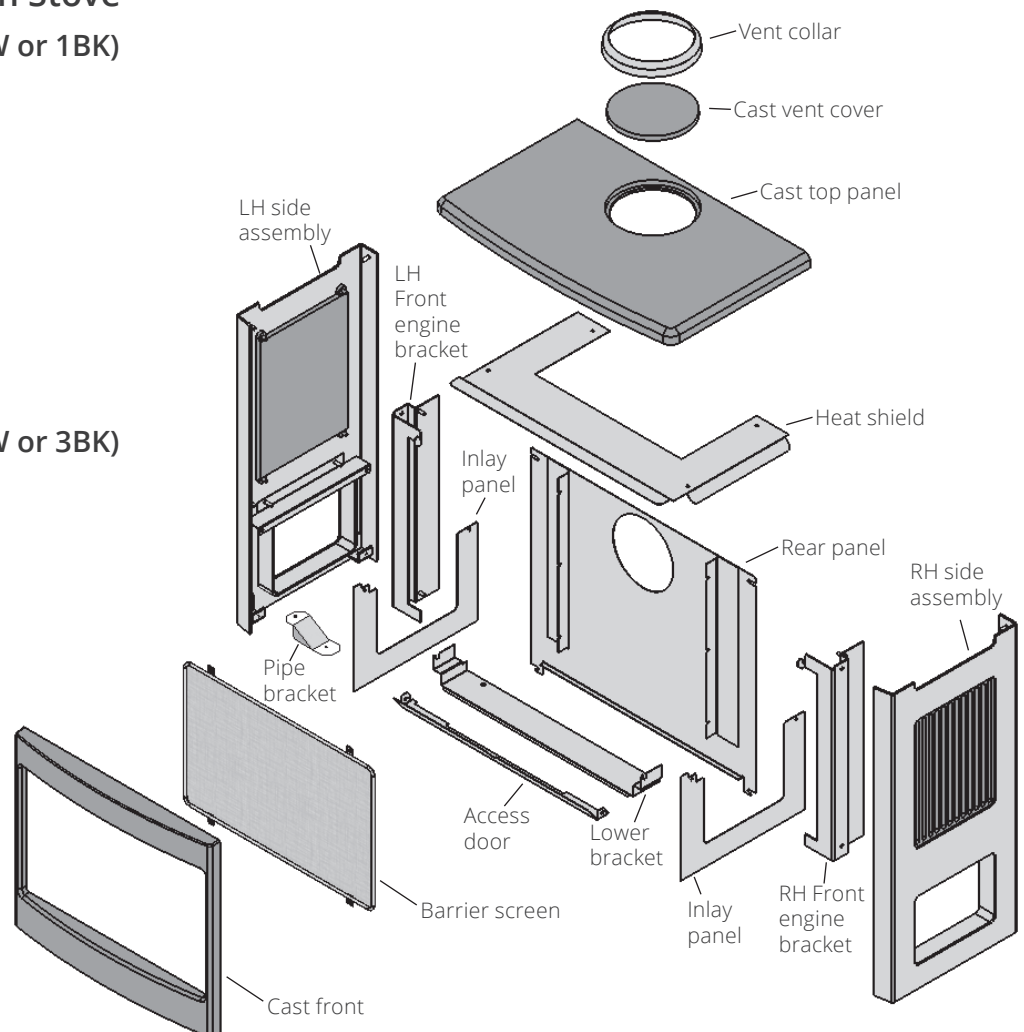
- Right Side Assembly
- Left side assembly

CARTON 2 (MFCS05-2)

- Cast front
- Cast top panel
- Cast vent cover

CARTON 3 (MFCS05-3AW, 3PW or 3BK)

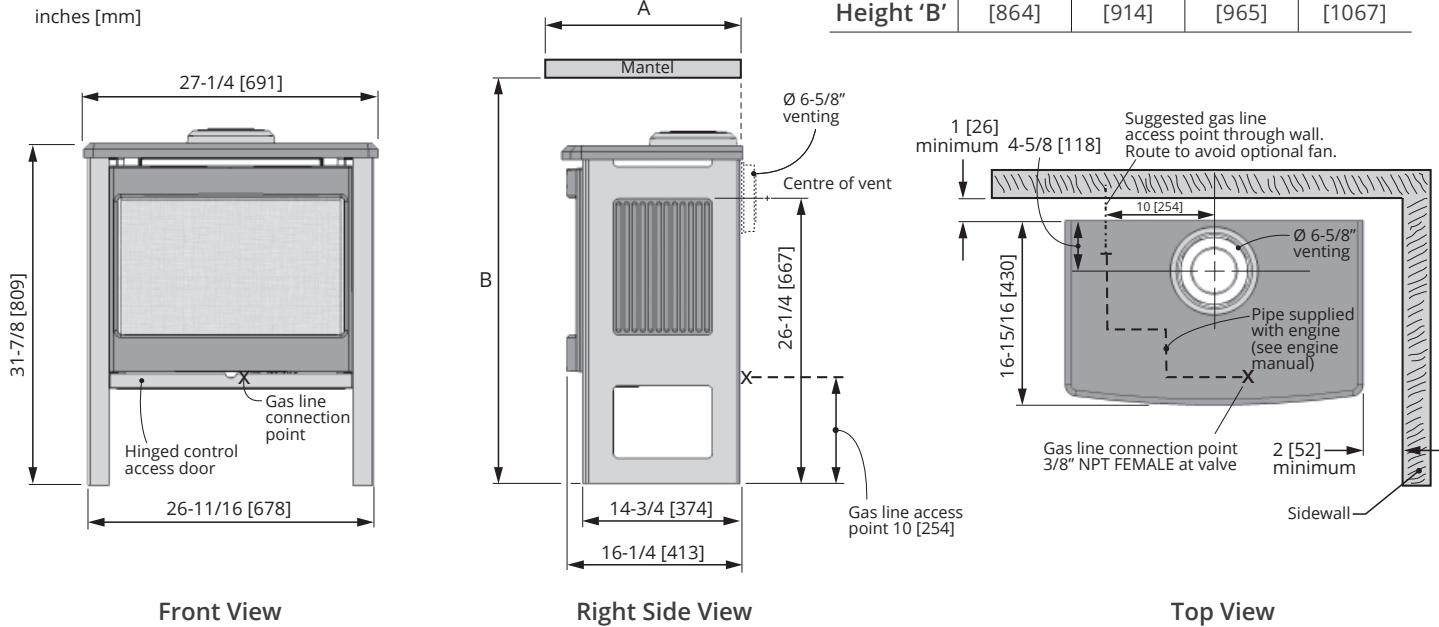
- Access door
- Vent collar
- Lower bracket
- Heat shield
- Rear panel
- LH front engine bracket
- RH front engine bracket
- Inlay panels (2)
- Barrier screen
- Pipe bracket
- Hardware pack



Dimensions & Clearances to Combustibles

Mantel / shelf clearances inches [mm]

| Mantel Depth 'A' | 0-1 [0-26] | 2-5 [51-127] | 6-18 [152-457] | 19-24 [483-610] |
|-------------------|---------------|-----------------|-------------------|--------------------|
| Mantel Height 'B' | 34 [864] | 36 [914] | 38 [965] | 42 [1067] |

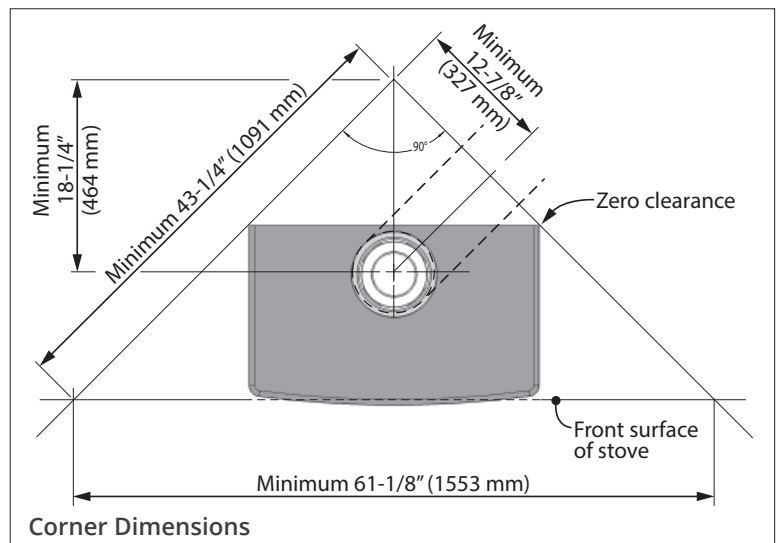


Casting Tolerances

Due to the nature of cast iron and concrete, dimensional consistency may vary from one unit to the next and some variation in surface finish and flat-ness is to be expected. We have done our best to control and make allowance for this; however some variation is inevitable.

Floor Requirements

When the appliance is installed directly on carpeting, tile or other combustible material other than wood flooring, the appliance shall be installed on a metal or wood panel extending the full width and depth of the appliance.

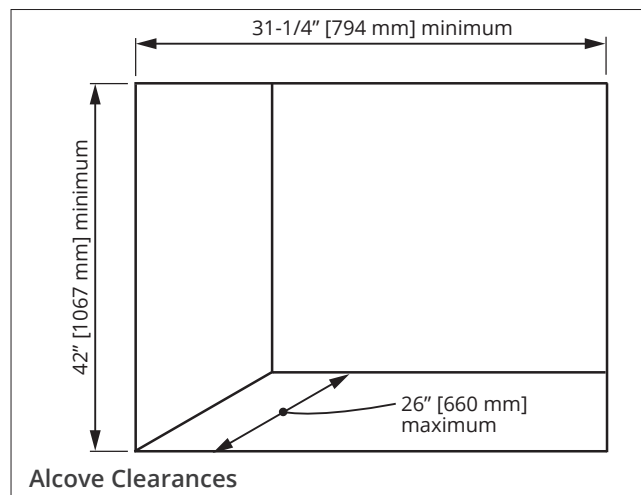


Mobile Home Floor Fixing

The Madrona stove must be fixed to the floor through the floor when used in a mobile home.

Mantel Requirements

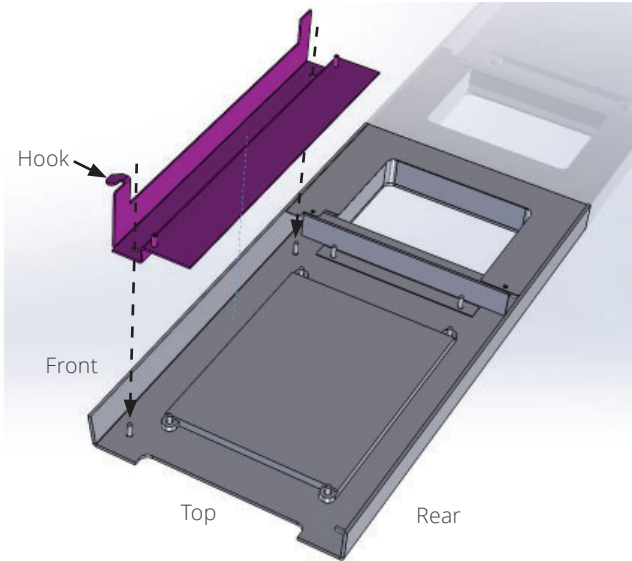
The Madrona stove may be installed with a combustible mantel provided clearances are maintained as indicated above. Be aware that although safe, some combustible materials and finishes at the listed clearances may, over time, discolor, warp, or show cracks. Care should be taken when choosing materials—consult your fireplace dealer.



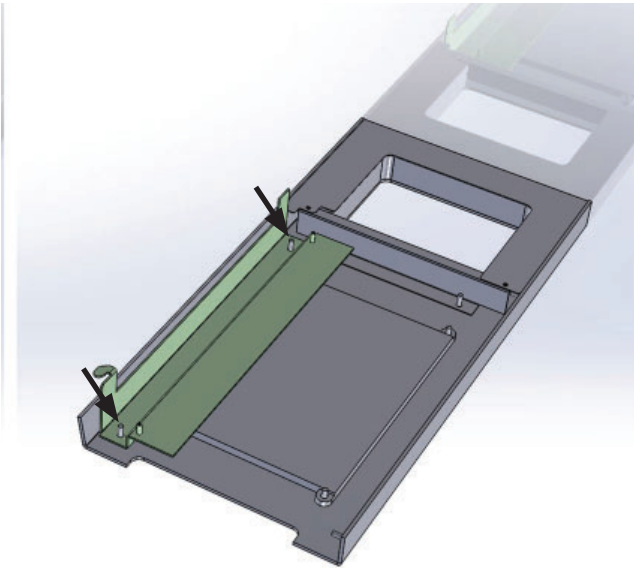
Installation

Front Engine Brackets

1. Unpack the stove casing.
2. Locate the right hand front engine bracket.
3. On the right hand panel, install the engine bracket. The bracket's hook goes at the top of the side panel.



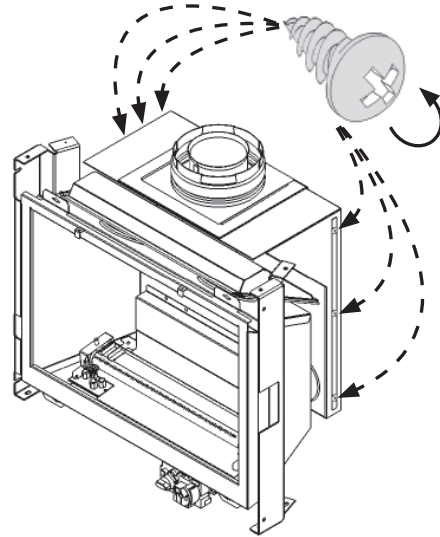
4. Secure to the side panel with two nuts and steel washers.



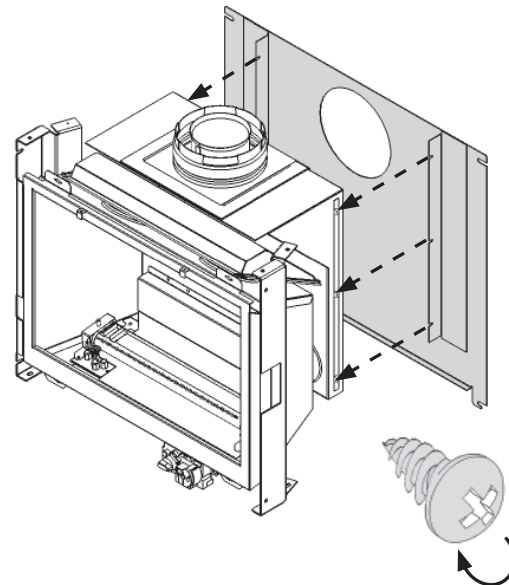
5. Repeat for the other side panel.

Rear Stove Panel

6. Unpack the appliance.
7. Remove the window from the appliance and the content that is stored inside the appliance.
8. Pull out the engine and rest it carefully on the ground. From the bottom of the packaging take the pads on which the engine was sitting and lay them on the floor. Put the engine back on those pads.
9. If you need to convert from a top outlet to a rear outlet, do it now.
10. On the rear corners of the engine, on each side, back up 3 screws.

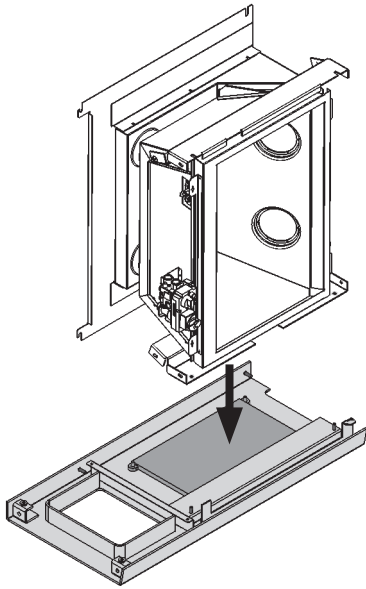


11. Fit the stove casing's rear panel to the back of the engine sliding it under the backed up screws. Secure the panel tightening the screws.

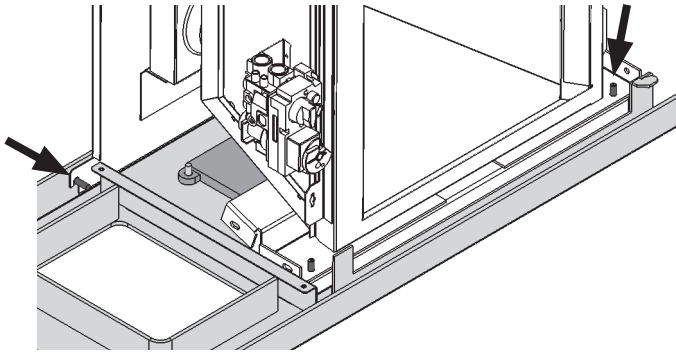


Right Side Stove Panel

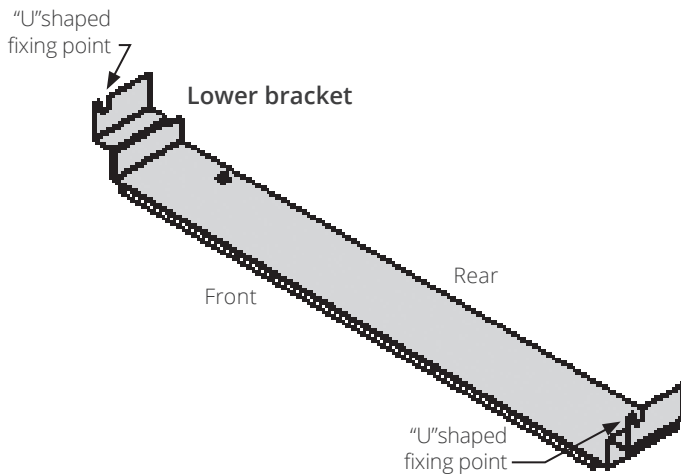
12. Lay the right hand side stove panel on the floor. Identify the front and the rear of the panel.
13. Lay the engine on its side and drop it down on the side panel, fitting the slots of the engine's rear panel on the studs and lining up the top hole of the engine with the hole of the side panel's bracket.



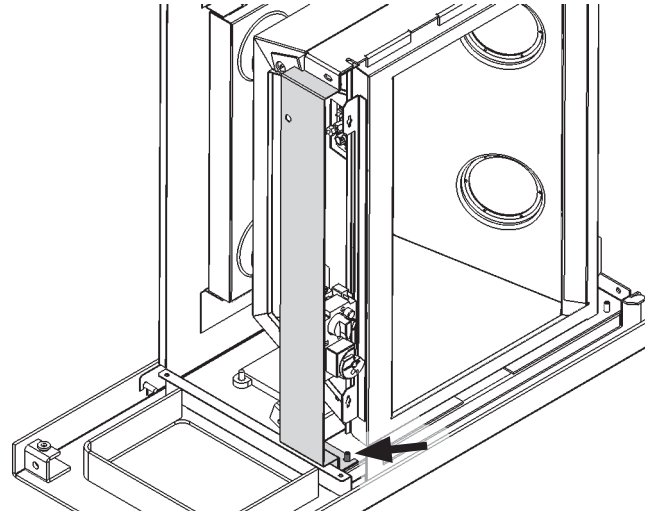
14. Secure the engine to the side panel with a washer and nut on the studs at the rear and at the top front.



15. Identify the front and rear of the lower bracket: "U" shaped fixing points towards the front.

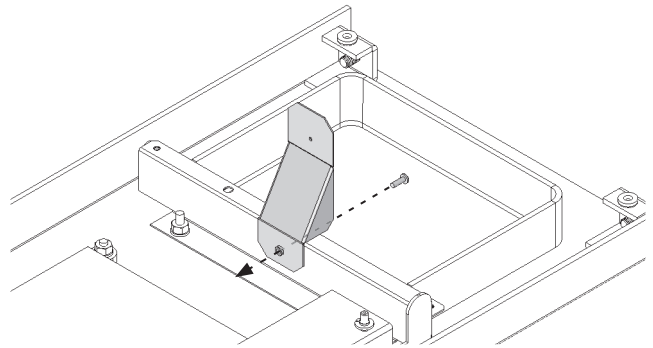


16. Insert the lower bracket between the engine side supports over the studs. Secure the right side with a washer and nut.

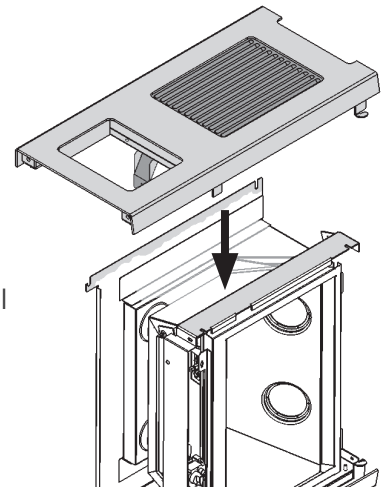


Left Side Stove Panel

17. Place the left side panel on the floor, internal face up, and secure the pipe support bracket to the panel with a bolt provided.

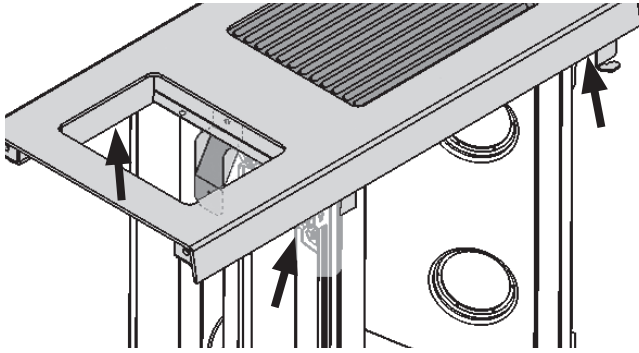


18. Place the left side panel on top of the engine ensuring the panel's studs at the rear and at the bottom front slide into the engine's slots.

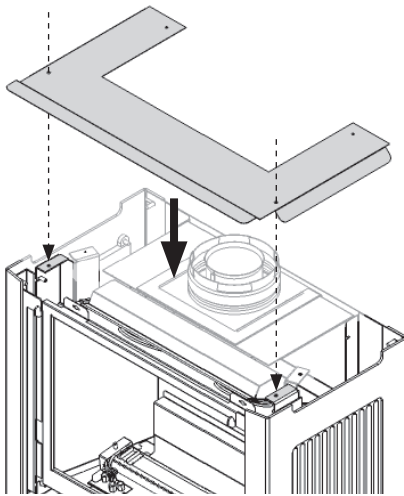


19. Secure the side panel to the engine with a washer and nut on the studs at the rear and at the top front.

20. Secure the bottom front of the engine and lower bracket to the side panel stud.



21. Lift the partially assembled stove upright and place the heat shield on top of the stove and secure it with 2 screws at the front.

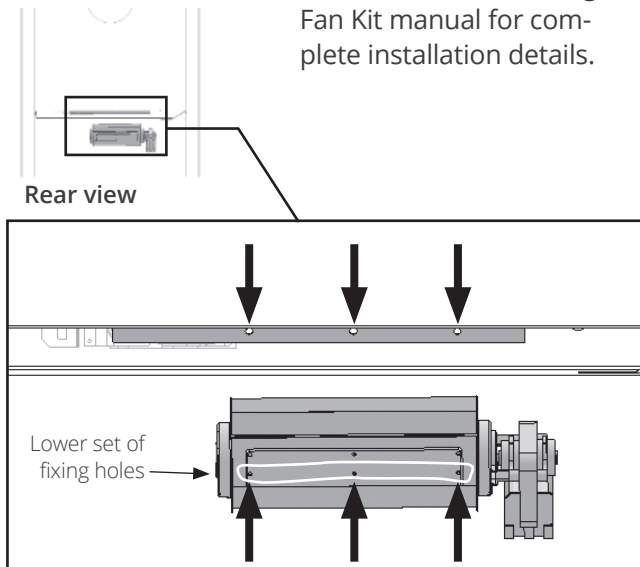


Note: The top spar supplied with the engine is not used with this casing.

Optional Fan

22. If this installation requires the optional fan, install it now at the back of the heater. Using the lower set of fixing holes on the fan will ensure more space to handle the receiver in front of the fireplace.

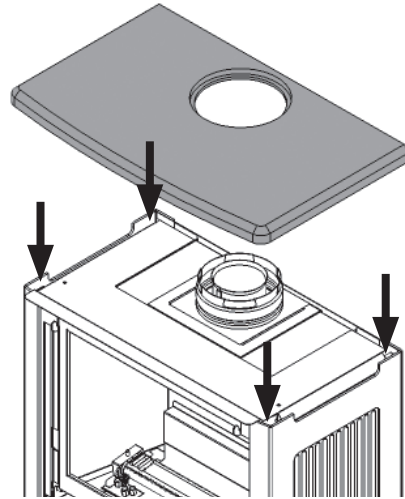
See 555CFK—Circulating Fan Kit manual for complete installation details.



23. Place the stove in its final position.

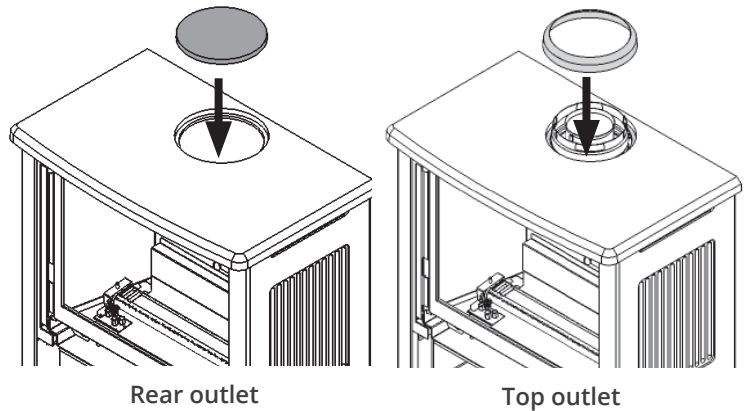
Top Panel and Vent Collar

24. Install the top cast panel on the stove locating its "feet" within the casting sides.



25. **Rear outlet only:** Fit the cast cover into the opening of the top panel.

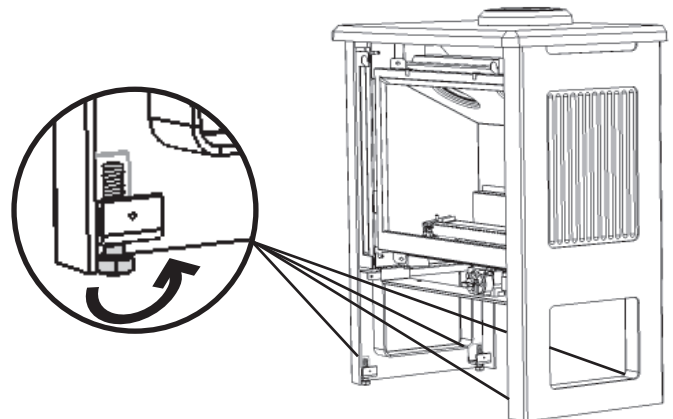
Top outlet only: Place the vent collar on top of the outlet to be fitted over the vent pipe when installed.



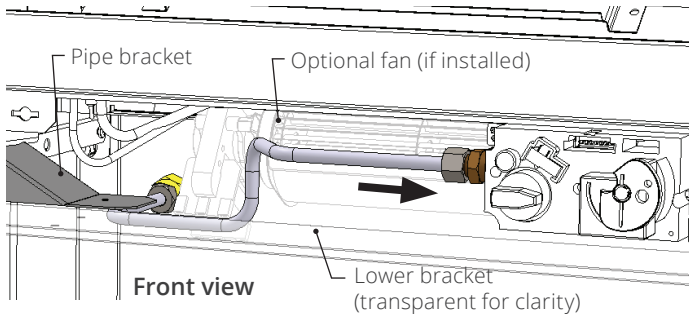
Inlay Panels, Gas Supply Pipe and Access Door

26. Level the stove unscrewing the levelling bolts at the four lower corners of the stove if necessary.

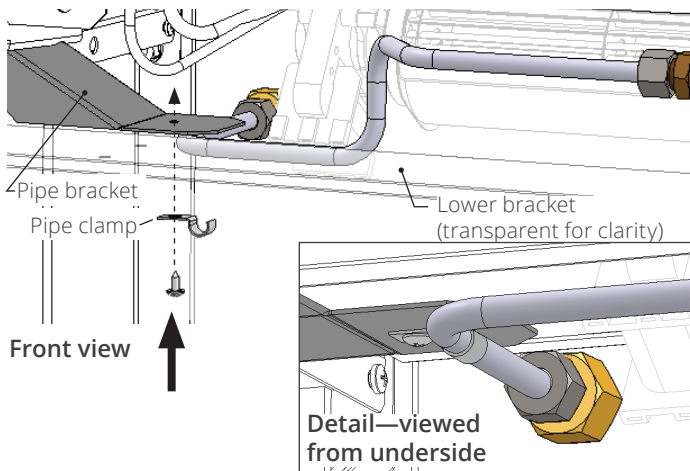
Note: If you are installing the stove in a mobile home, remove the levelling bolts and use the holes to secure the stove to the floor.



27. Connect the gas supply pipe to the gas valve as shown below. Note that the pipe travels below the pipe bracket attached to the stove left side.

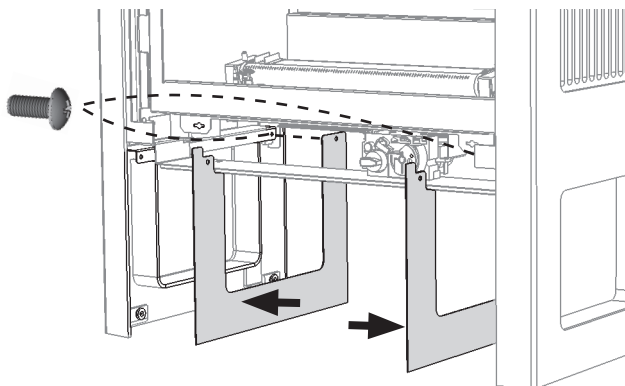


28. Secure the gas pipe with the clamp and screw provided with the engine's hardware pack.

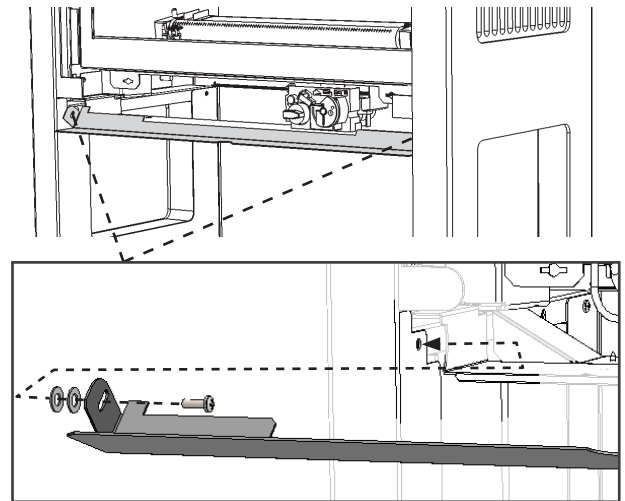


29. Connect the gas supply and install venting system.

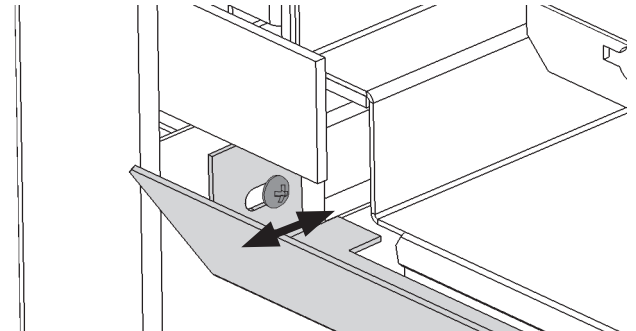
30. Install the inlay panels at the bottom of each side panel. The bottom is held in place by magnets. Secure the top rear of the inlay with a screw.



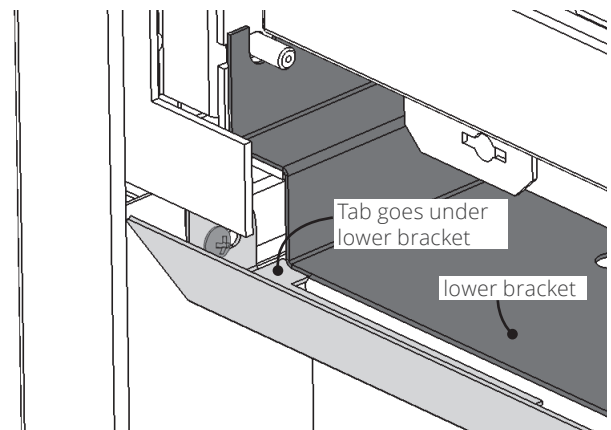
31. Place the access door and secure it as well as the front of the inlay panel to the assembly with two washers and a screw. Do not tighten the screw all the way to allow access door rotation.



The access door opens and closes hinging on the screw at each end.

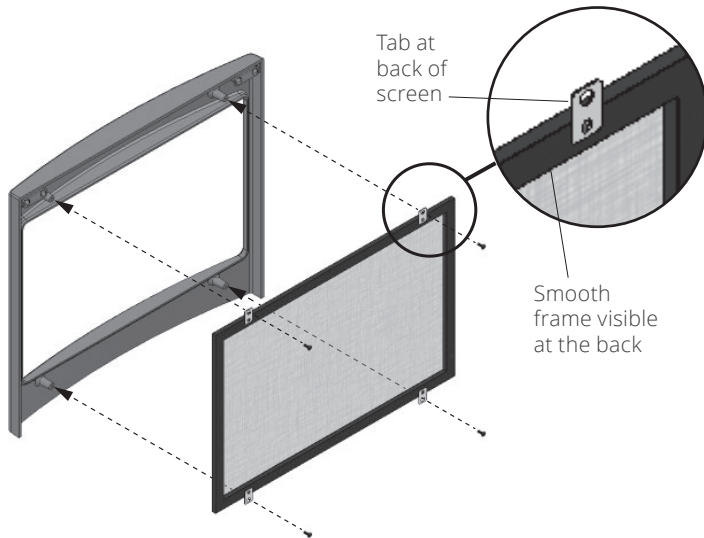


To close the door, rotate it upward and push it straight away from you. When closed, the tab at each end of the door goes underneath the lower support bracket to hold it from falling open. To open the door, pull it straight towards you then rotate it downward.

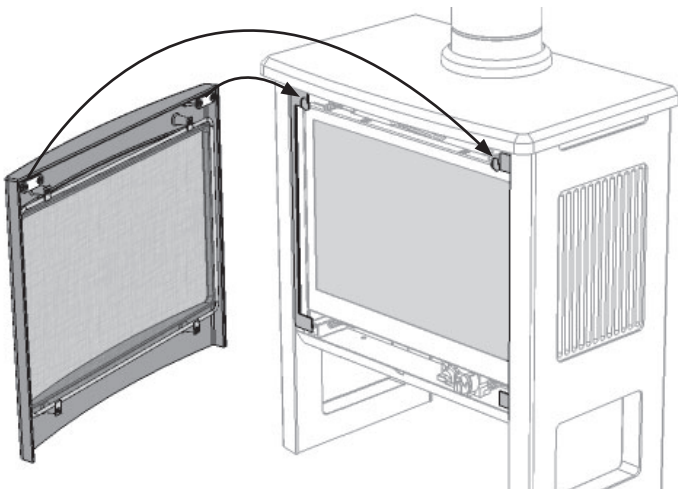


Cast Front and Barrier Screen

32. Finish the installation of the engine: fuel bed, window, perform all checks and adjustments.
33. Install the screen to the back of the cast front with 4 screws. Orient the screen so its tabs are at the back. When secured, the screen frame touches the rear of the cast front and its smooth side is visible.



34. Hook the cast front already fitted with the barrier screen to the engine's top hooks.



Maintenance



WARNING

DO NOT TOUCH THE STOVE WHILE IT IS HOT! Let the stove cool first before cleaning it.

Cast iron and stove body

Dust down the surface regularly with a soft brush and occasionally follow up with a wipe over with a wet cloth.

Barrier screen

Remove the front and barrier screen by unhooking the front. Dust down using a brush.

If the barrier becomes damaged, the barrier shall be replaced with the manufacturer's barrier for this appliance.

Window and fireplace

See the *Owner's Information* section in the Madrona MF28 fireplace Owner's Manual for instructions on cleaning the window and fuel bed.



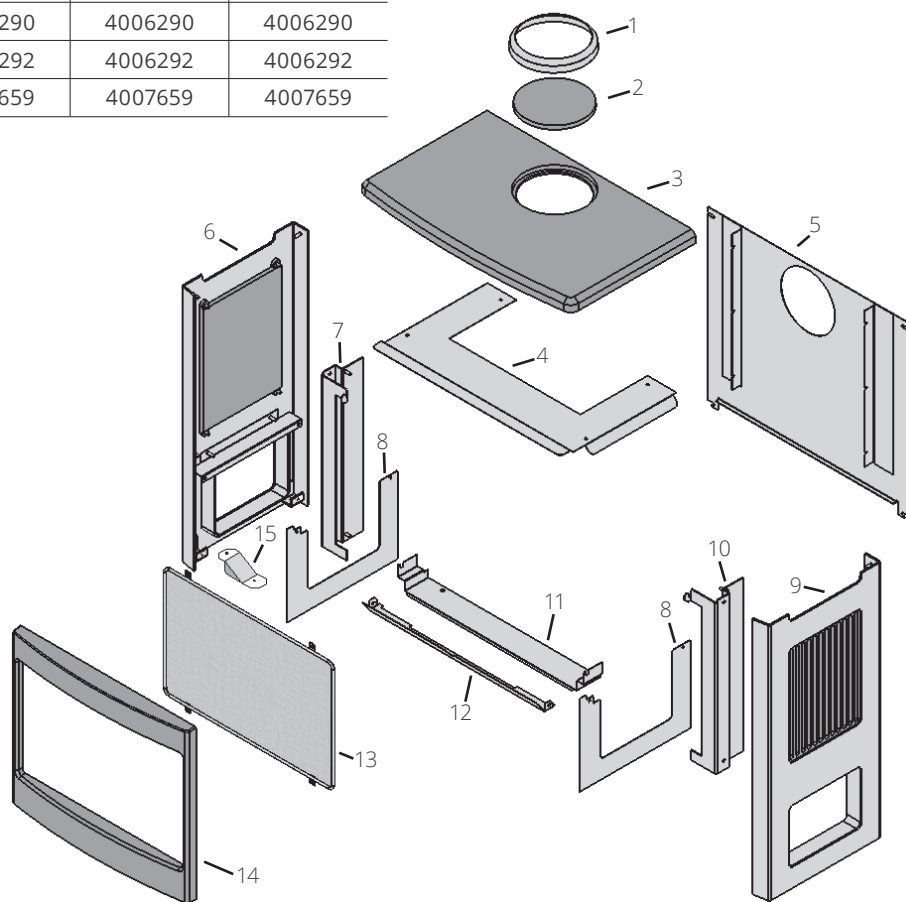
WARNING

FOR SAFETY PURPOSE, ensure the barrier screen is always on the stove front after maintenance if it has been removed.

Repair Parts List

MFCS05—Madrona Modern Stove

| | Description | Part Numbers | | |
|----|-------------------------------|--------------|-------------------|------------|
| | | Pewter (PW) | Almond White (AW) | Black (BK) |
| 1 | Spun vent collar | 4006568AZ | 4006568AZ | 4006568AZ |
| 2 | Vent cast iron cover | 4006296AZ | 4006296AZ | 4006296AZ |
| 3 | Cast iron top panel | 4006049AZ | 4006049AZ | 4006049AZ |
| 4 | Heat shield | 4006061 | 4006061 | 4006061 |
| 5 | Rear panel | 4006077AZ | 4006077AZ | 4006077AZ |
| 6 | LH side assembly | 4006073PW | 4006073AW | 4006073CH |
| 7 | LH front engine bracket | 4006057 | 4006057 | 4006057 |
| 8 | Inlay (2) | 4006143PW | 4006143AW | 4006143CH |
| 9 | RH side assembly | 4006075PW | 4006075AW | 4006075CH |
| 10 | RH front engine bracket | 4006058 | 4006058 | 4006058 |
| 11 | Lower bracket | 4006067 | 4006067 | 4006067 |
| 12 | Access door | 4006060AZ | 4006060AZ | 4006060AZ |
| 13 | Barrier screen | 4007217 | 4007217 | 4007217 |
| 14 | Cast iron front | 4006046 | 4006046 | 4006046 |
| | #8-32x1/2" pan h screws (4) | 4001885 | 4001885 | 4001885 |
| | 1/4" - 20 hex steel nut (12) | 4006290 | 4006290 | 4006290 |
| | 1/4" spring steel washer (12) | 4006292 | 4006292 | 4006292 |
| 15 | Pipe bracket—Modern stove | 4007659 | 4007659 | 4007659 |



Because our policy is one of constant development and improvement, details may vary slightly from those given in this publication.

Designed and Manufactured by / for Miles Industries Ltd.

190 - 2255 Dollarton Highway, North Vancouver, B.C., CANADA V7H 3B1

Tel. 604-984-3496 Fax 604-984-0246

www.valorfireplaces.com



Madrona



Casier de poêle Madrona Modern MFCS05

Certifié pour usage avec les foyers Valor MF28 seulement



DANGER

INSTALLATEUR : Laissez cette notice avec l'appareil.

CONSOMMATEUR : Conservez cette notice pour consultation ultérieure.



VITRE CHAUDE - RISQUE DE BRÛLURES.

NE TOUCHEZ PAS UNE VITRE NON REFROIDIE.

NE LAISSEZ JAMAIS UN ENFANT TOUCHER LA VITRE.

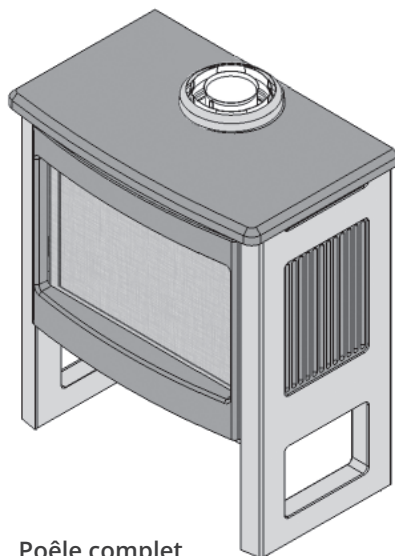
Note : Ce kit doit être installé ou réparé par un installateur qualifié, une agence de service certifiée ou un fournisseur de gaz. Ces instructions doivent être utilisées conjointement avec les instructions d'installation du modèle de foyer Valor indiqué ci-dessus.

L'écran pare-étincelles fourni avec ce foyer réduit le risque de brûlure en cas de contact accidentel avec la vitre chaude et doit être installé pour la protection des enfants et des personnes à risques.

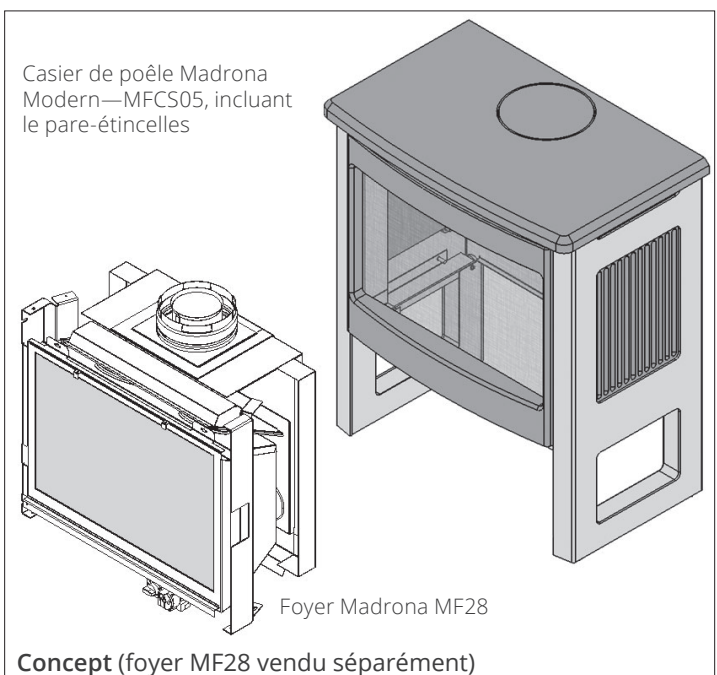
Les articles suivants sont requis pour compléter l'installation du Poêle Madrona Modern :

- Foyer Madrona MF28
- Poêle Madrona Modern MFCS05

L'application de ce kit n'affecte pas l'évacuation ou les méthodes de préparation de l'appareil tels que décrits dans le guide d'installation du foyer Madrona MF28.



Poêle complet



Casier de poêle Madrona Modern—MFCS05, incluant le pare-étincelles

Foyer Madrona MF28

Concept (foyer MF28 vendu séparément)

Étapes d'installation

- A. Convertissez la buse d'évent si nécessaire.
- B. Assemblez les supports d'appareil aux panneaux des côtés.
- C. Assemblez le panneau arrière à l'appareil.
- D. Assemblez le panneau droit à l'appareil.
- E. Assemblez le support du bas à l'appareil.
- F. Assemblez le support de tuyau d'entrée de gaz au panneau gauche.
- G. Assemblez le panneau gauche à l'appareil.
- H. Installez le déflecteur de chaleur sur l'appareil.
- I. Installez le ventilateur si utilisé.
- J. Placez le poêle en position finale.
- K. Placez le panneau de fonte sur le dessus du poêle.
- L. Sortie arrière seulement : Installez le couvercle de fonte.
Sortie sur le dessus seulement : Installez le manchon du tuyau d'évent.
- M. Mettez le poêle à niveau avec les vis de nivelage.
- N. Branchez le tuyau d'entrée de gaz à la soupape.

- O. Fixez le tuyau d'entrée de gaz à son support.
- P. Raccorder l'alimentation de gaz et le système d'évacuation.
- Q. Installez les panneaux des pattes.
- R. Installez la porte d'accès.
- S. Installez le lit d'alimentation, vérifiez le feu et complétez l'installation selon le guide d'installation fourni avec l'appareil.
- T. Installez le pare-étincelles à l'endos de la devanture.
- U. Accrochez la devanture munie du pare-étincelles.

Conseils

- Portez des gants ou assurez-vous de manipuler les pièces de fonte avec les mains propres pour éviter de les marquer.
- Enlevez la fenêtre du foyer de même que tous les morceaux emballés dans sa cavité avant de l'installer afin de l'alléger.

NOTE

La plaque du dessus fournie avec le foyer Madrona n'est PAS UTILISÉE avec la caisse de poêle Madrona Modern MFCS05.

Contenu du kit

MFCS05 Poêle Madrona Modern

CARTON 1 (MFCS05-1AW, 1PW ou 1BK)

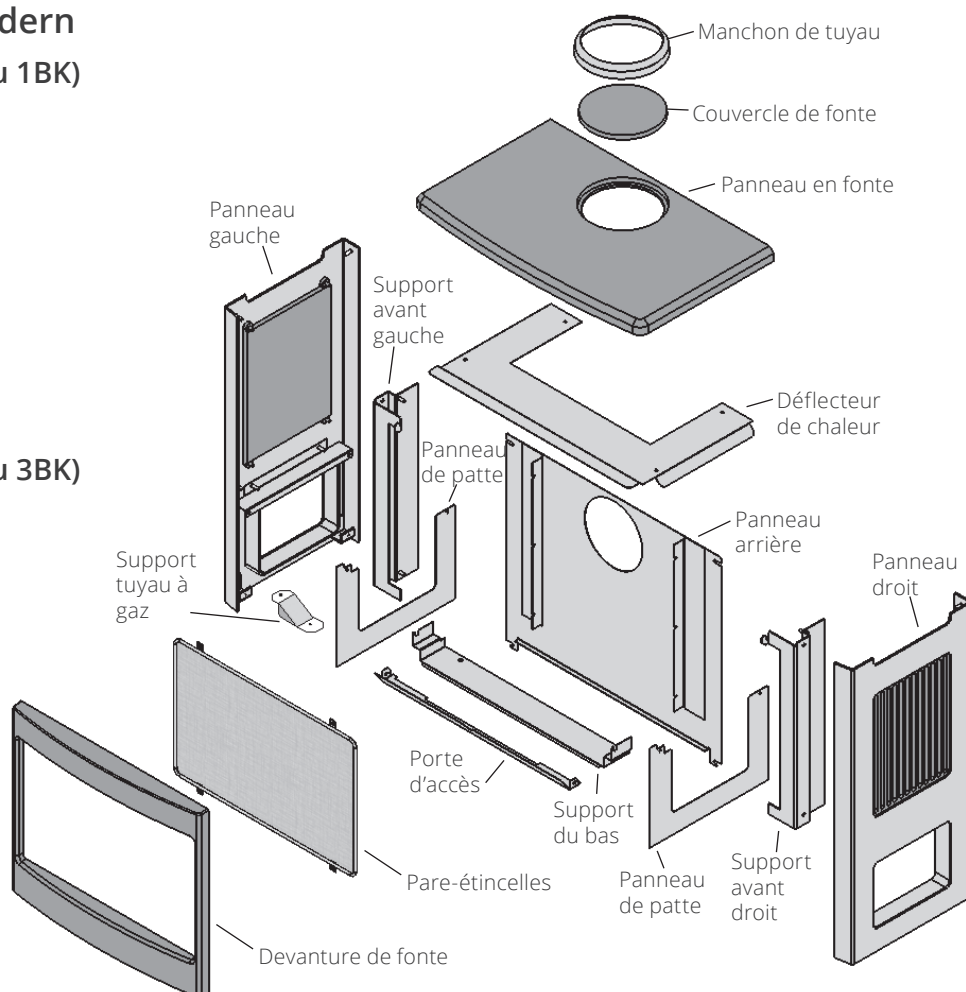
- Panneau droit
- Panneau gauche

CARTON 2 (MFCS05-2)

- Devanture de fonte
- Panneau de dessus en fonte
- Couvercle d'évent en fonte

CARTON 3 (MFCS05-3AW, 3PW ou 3BK)

- Porte d'accès
- Manchon de tuyau
- Support du bas
- Déflecteur de chaleur
- Panneau arrière
- Support d'appareil avant gauche
- Support d'appareil avant droit
- Panneaux de pattes (2)
- Pare-étincelles
- Support de tuyau à gaz
- Quincaillerie

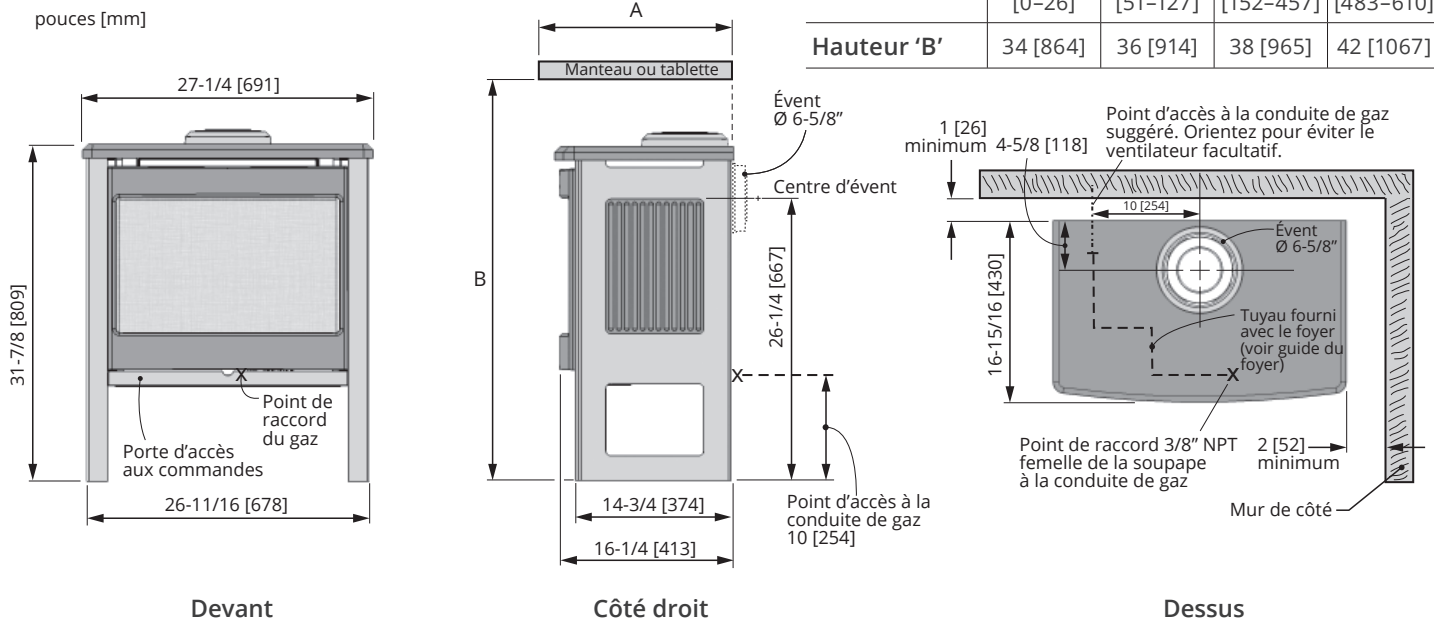


Dimensions et dégagements aux matériaux combustibles

Dégagements pour manteau / tablette

pouces [mm]

| Profondeur 'A' | 0-1 [0-26] | 2-5 [51-127] | 6-18 [152-457] | 19-24 [483-610] |
|----------------|---------------|-----------------|-------------------|--------------------|
| Hauteur 'B' | 34 [864] | 36 [914] | 38 [965] | 42 [1067] |



Variations dans la fonte

De par leur nature, deux articles de fonte fabriqués du même moule peuvent montrer de légères variations dans leurs dimensions et leur finition. Nous faisons tout ce qui est possible pour limiter ces variations qui ne peuvent cependant pas être complètement éliminées.

Exigences pour le plancher

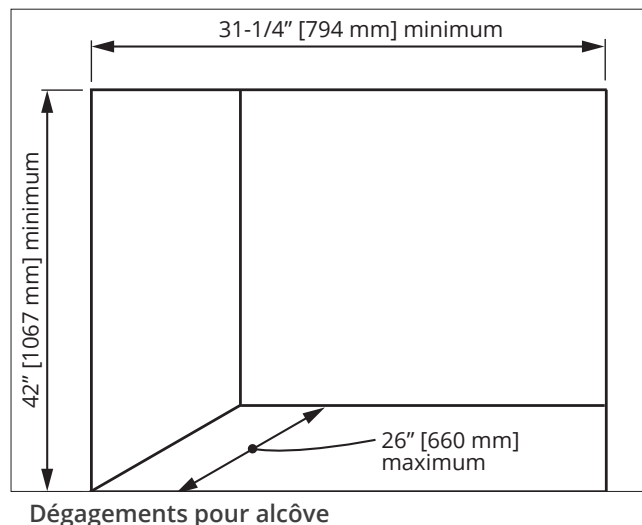
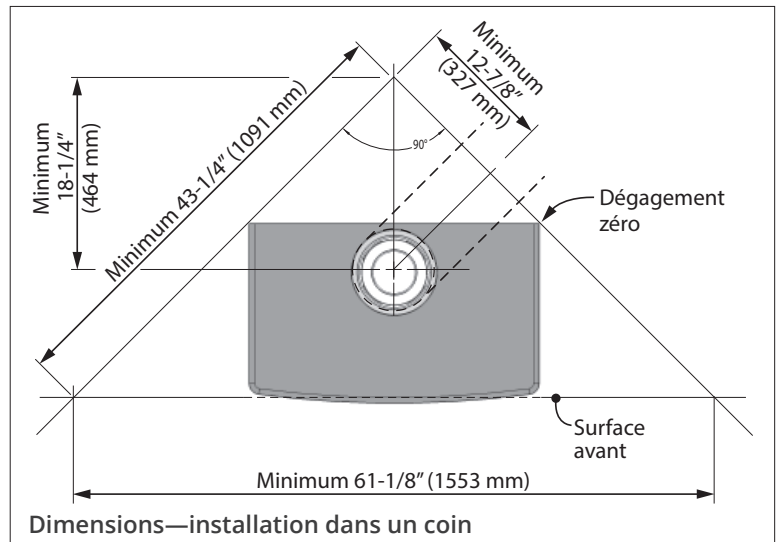
Lorsque l'appareil est installé directement sur de la moquette, tuile ou autre matériau combustible autre qu'un plancher de bois, l'appareil doit être installé sur un panneau de bois ou métal couvrant totalement la largeur et la profondeur de l'appareil.

Exigences pour installation dans une maison mobile

Le poêle Madrona doit être fixé au plancher lorsqu'installé dans une maison mobile.

Exigences pour le manteau de cheminée

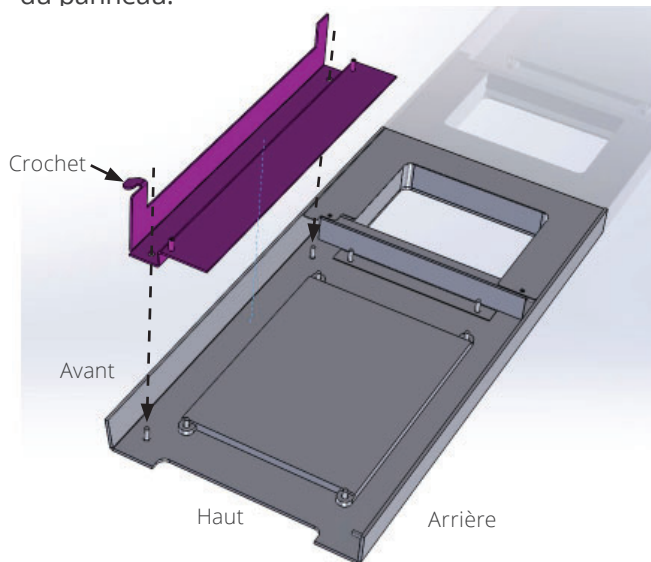
Le Poêle Madrona Modern peut être installé avec un manteau de cheminée combustible à condition de respecter les dégagements indiqués aux schémas ci-dessous. **Prenez note que**, même en respectant les dégagements requis, certains matériaux combustibles, même s'ils sont sécuritaires, peuvent, avec le temps, se décolorer, se déformer ou craquer. Sélectionnez les matériaux avec soin et consultez votre marchand au besoin.



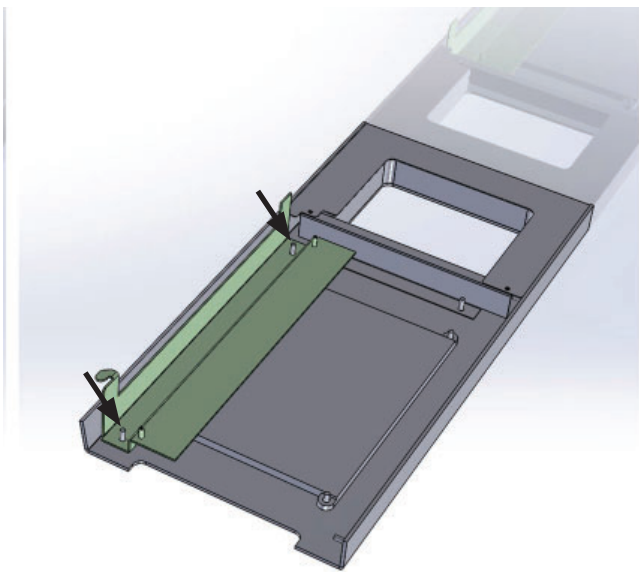
Installation

Supports avant de l'appareil

1. Déballez le casier du poêle.
2. Repérez le support avant droit de l'appareil.
3. Sur le panneau de côté droit, installez le support avant droit. Le crochet du support doit être au haut du panneau.



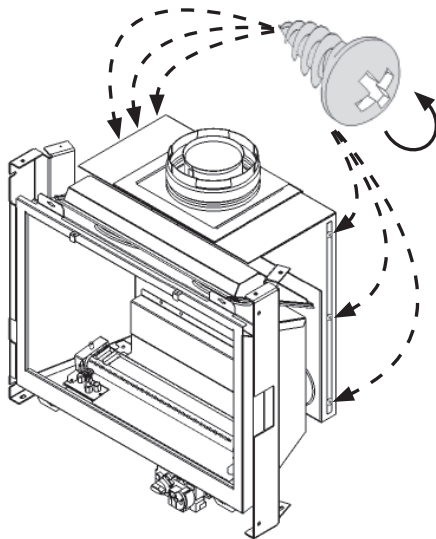
4. Fixez le support au panneau de côté avec deux rondelles et écrous.



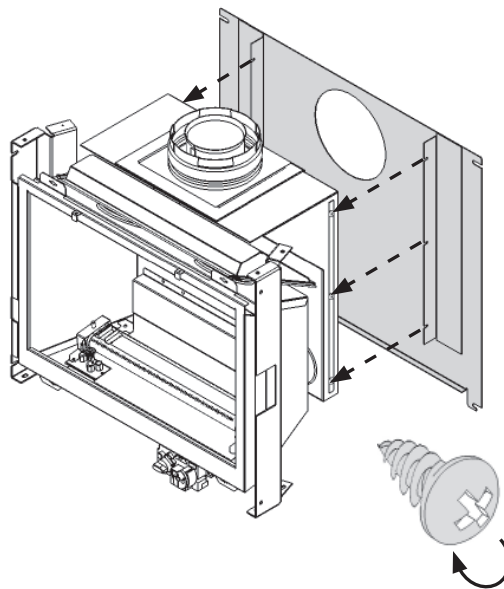
5. Répétez pour le panneau de l'autre côté.

Panneau arrière du poêle

6. Déballez l'appareil.
7. Enlevez la fenêtre de l'appareil de même que les articles à l'intérieur de la boîte de foyer.
8. Soulevez l'appareil et déposez-le délicatement sur le sol. Prenez les cales sur lesquelles reposait l'appareil et mettez-les sur le sol. Soulevez l'appareil et remettez-le sur les cales.
9. Si la buse de l'appareil doit être repositionnée pour une sortie arrière, faites-le maintenant.
10. À l'arrière de l'appareil, aux coins de chaque côté, dévissez 3 vis tel qu'illustré.

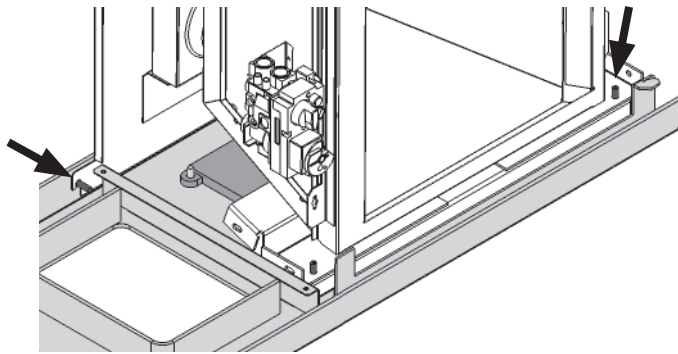
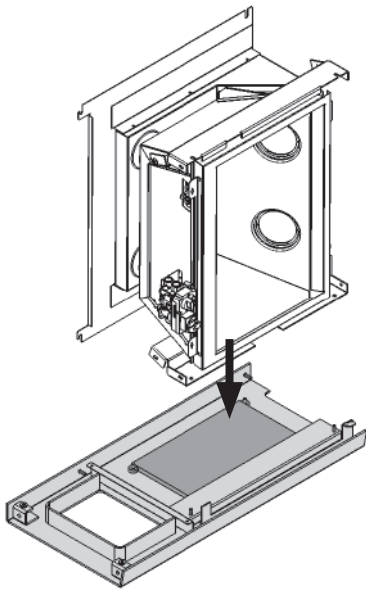


11. Pressez le panneau arrière contre la paroi de l'appareil insérant les têtes de vis dans les fentes prévues à cet effet sur le panneau. Resserrez les vis.

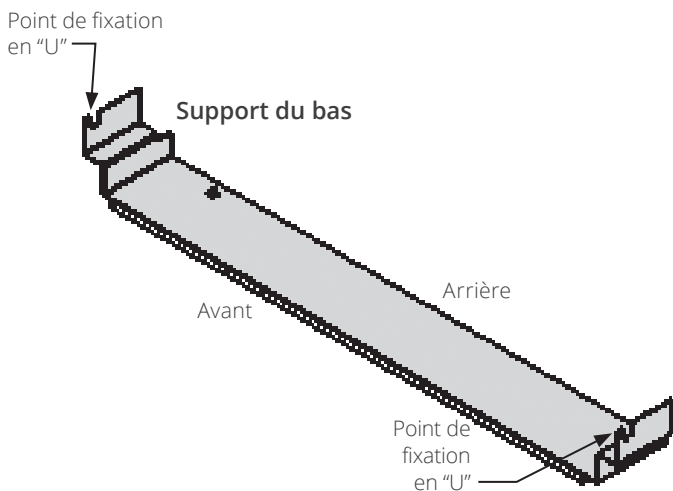


Panneau droit du poêle

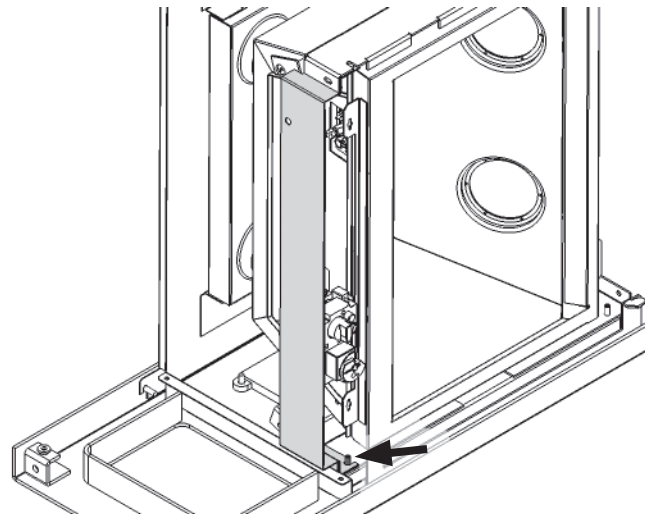
- Placez le panneau droit du poêle à l'envers sur le sol. Le devant du panneau a un montant à crochets en métal.
- Placez l'appareil sur le côté et posez-le sur le panneau en insérant les goujons du panneau dans les fentes du panneau arrière de l'appareil. À l'avant, alignez l'appareil avec le trou de vis en haut du montant à crochets.
- Fixez l'appareil au panneau de côté avec une rondelle et un écrou aux goujons arrière et en haut à l'avant.



- Identifiez l'avant et l'arrière du support du bas : les points de fixation en "U" sont vers l'avant.

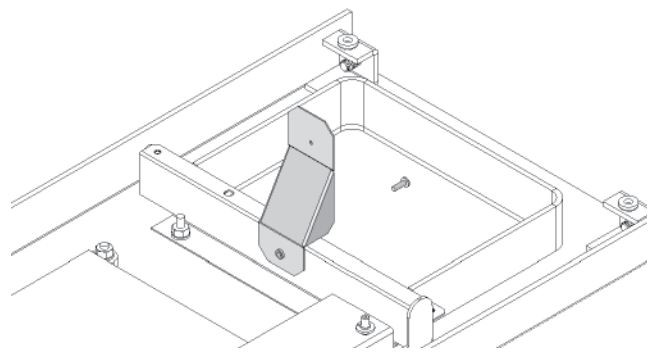


- Placez le support du bas entre les montants de l'appareil. Fixez le bout droit du support et l'appareil au goujon du panneau droit avec une rondelle et un écrou.

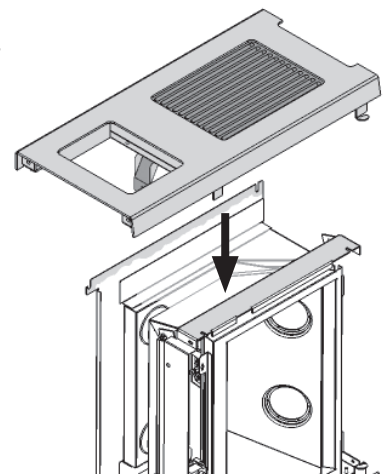


Panneau gauche du poêle

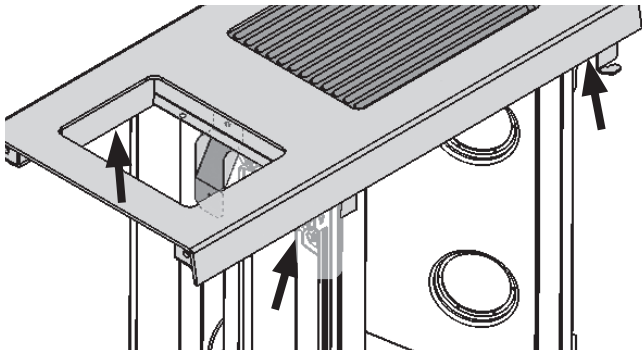
- Placez le panneau gauche sur le plancher, face intérieure vers le haut; placez le support de tuyau d'entrée de gaz tel qu'indiqué et fixez-le avec un boulon fourni.



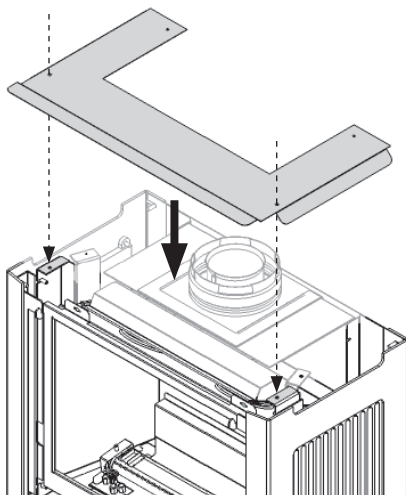
- Placez le panneau gauche du poêle sur l'appareil insérant les goujons à l'arrière et à l'avant en bas dans les fentes de l'appareil.
- Fixez le panneau de côté à l'appareil avec une rondelle et un écrou aux deux goujons arrière et en haut à l'avant.



20. Fixez le bout gauche du support du bas et le montant de l'appareil et au goujon du panneau gauche avec avec une rondelle et un écrou.



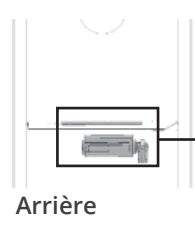
21. Soulevez le poêle partiellement assemblé et placez le déflecteur de chaleur sur le dessus du poêle; fixez-le aux montants de l'appareil à l'avant avec une vis de chaque côté.



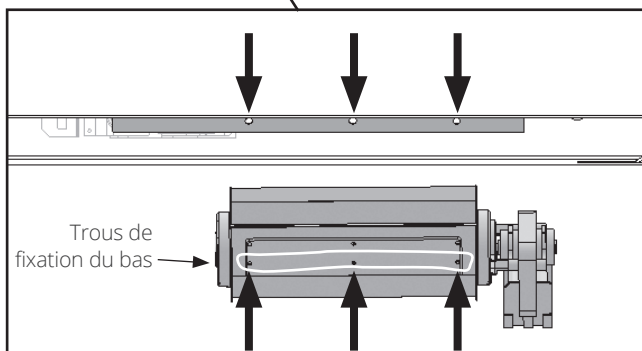
Notez que la plaque du dessus fournie avec le foyer Madrona n'est pas utilisée avec la caisse Madrona Modern.

Ventilateur optionnel.

22. Si cette installation exige le ventilateur optionnel, installez-le maintenant à l'arrière du poêle. Il sera plus facile de manipuler le récepteur si vous utilisez les trous de fixation du bas sur le ventilateur.



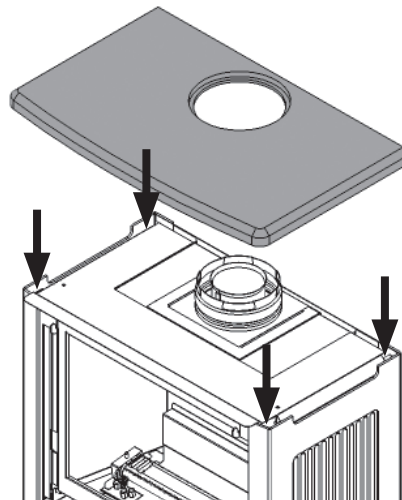
Voir le guide d'installation du Ventilateur de circulation d'air 555CFK pour tous les détails sur son installation.



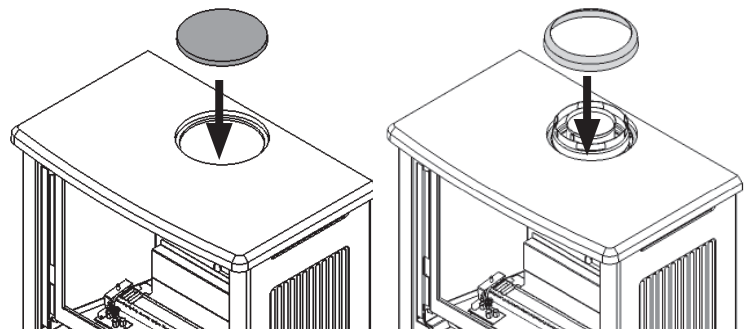
23. Placez le poêle en position finale.

Panneau du dessus et manchon de tuyau

24. Posez le panneau du dessus sur le poêle en localisant ses "pattes" entre les panneaux des côtés.



25. Installations avec buse à l'arrière seulement : Placez le couvercle de fonte dans l'ouverture du panneau du dessus.
Installations avec buse sur le dessus seulement : Placez le manchon de tuyau sur la première section de tuyau de poêle lorsqu'il sera installé.



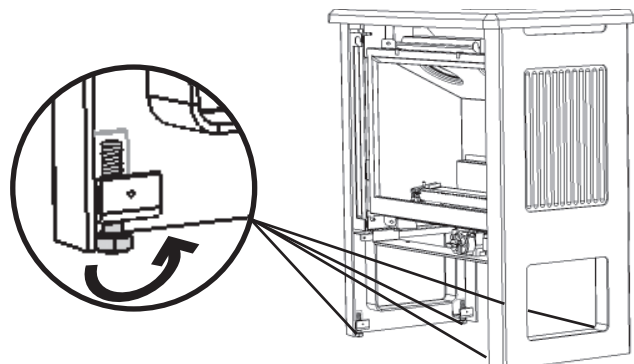
Buse à l'arrière

Buse sur le dessus

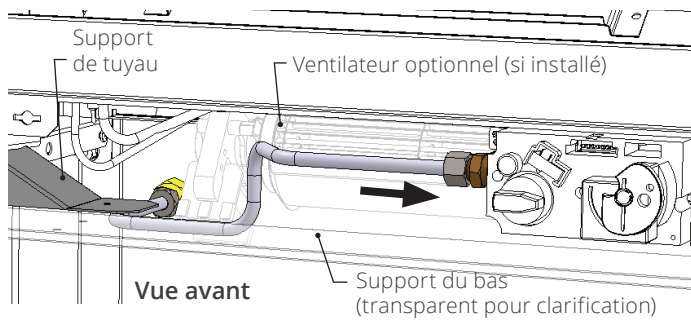
Panneaux de pattes, conduite de gaz et porte d'accès

26. Nivelez le poêle en dévissant les boulons aux quatre coins du bas du poêle si nécessaire.

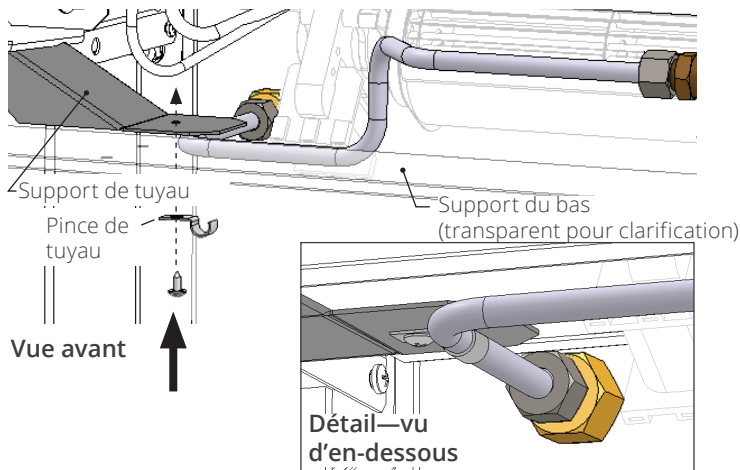
Note : Si vous installez le poêle dans une maison mobile, enlevez les boulons de nivelage et utilisez les trous pour fixer le poêle au sol.



27. Branchez le tuyau d'entrée de gaz à la soupape tel qu'indiqué ci-dessous. Notez que le tuyau doit être en-dessous de son support fixé au côté gauche du poêle.

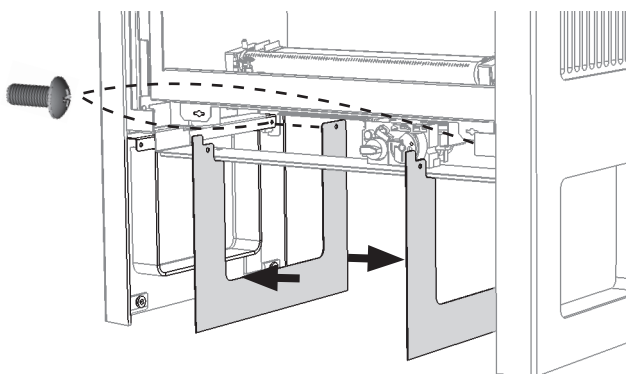


28. Fixez le tuyau à gaz à son support avec la pince et une vis fournies avec la quincaillerie du foyer.

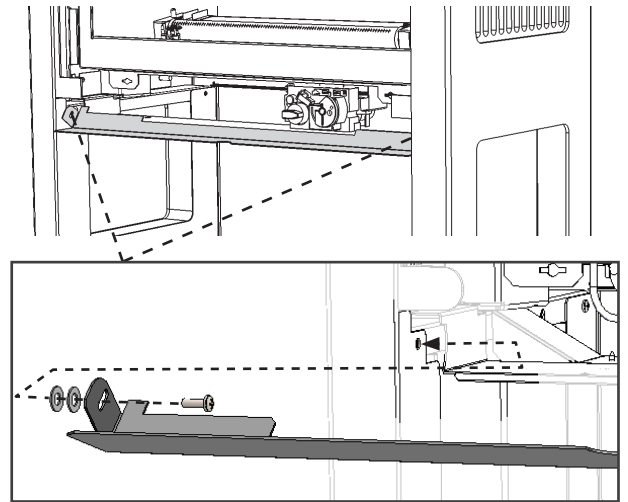


29. Branchez l'alimentation de gaz et installez le système d'évacuation.

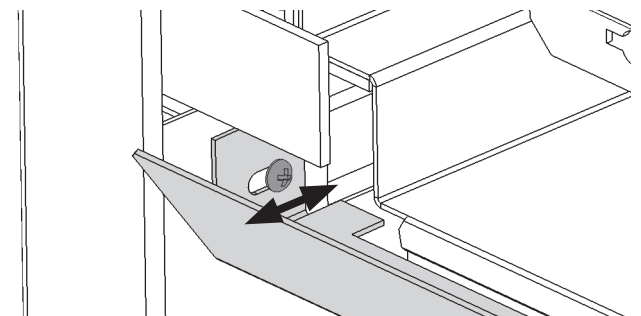
30. Installez les panneaux des pattes au bas de chaque panneau des côtés. Le bas des panneaux est tenu en place par des aimants. Fixez l'arrière des panneaux avec une vis.



31. Placez la porte d'accès et fixez-la de même que le panneau de patte de chaque côté avec deux rondelles et une vis. Ne vissez pas la vis complètement pour permettre à la porte de pivoter.

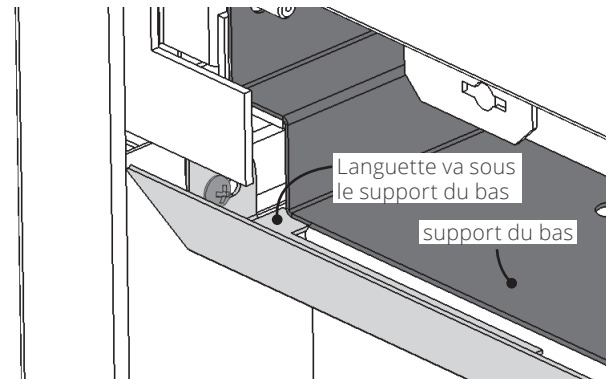


La porte d'accès s'ouvre et se ferme en utilisant la vis de chaque côté comme charnière.



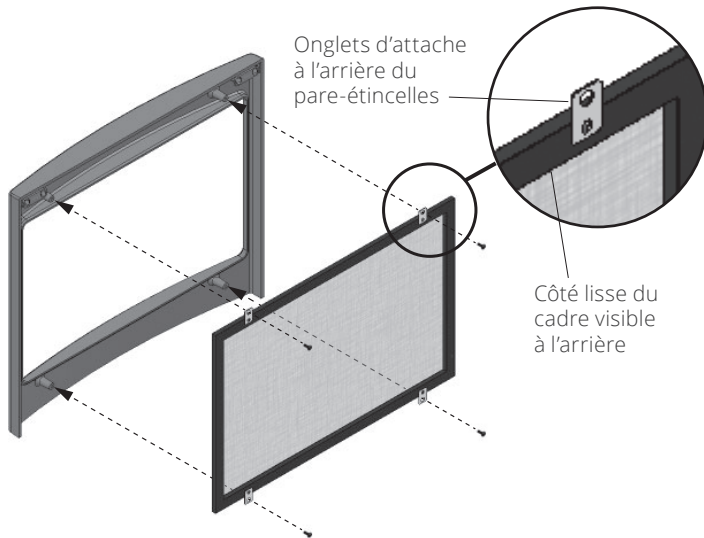
Pour fermer la porte, pivotez-la vers le haut et poussez-la vers le poêle. Lorsque fermée, la languette à chaque bout de la porte se place sous le support du bas pour éviter qu'elle ne s'ouvre d'elle-même.

Pour ouvrir la porte, tirez-la vers vous puis pivotez-la vers le bas.

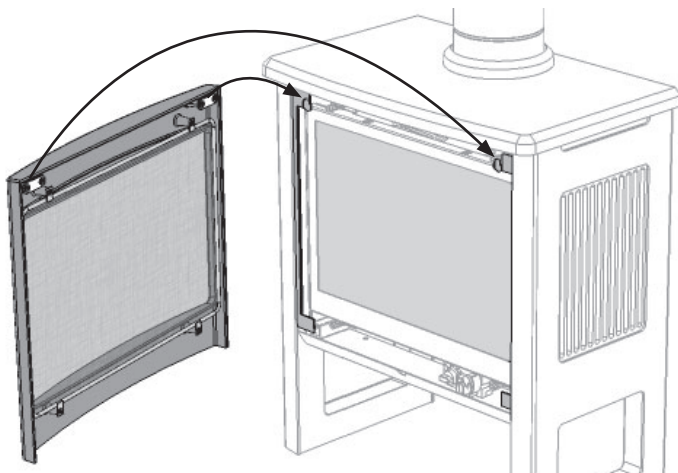


Devanture de fonte et pare-étincelles

32. Complétez l'installation de l'appareil : lit de combustion, fenêtre, vérifications et réglages.
33. Installez le pare-étincelles à la face arrière de la devanture de fonte avec 4 vis. Orientez-le de façon à ce que ses onglets soient à l'arrière. Quand le pare-étincelles est installé, son cadre touche l'arrière de la devanture et son côté lisse est visible.



34. Accrochez la devanture de fonte et le pare-étincelles déjà assemblés aux crochets des montants de l'appareil.



Entretien

⚠ AVERTISSEMENT

NE TOUCHEZ PAS le poêle lorsqu'il est chaud! Laissez-le refroidir avant de le nettoyer.

Caisse du poêle

Époussetez la surface régulièrement à l'aide d'une brosse à poils souples et, de temps à autre, essuyez avec un linge doux humide.

Devanture et Pare-étincelles

Décrochez la devanture. Époussetez-la de même que le pare-étincelles à l'aide d'une brosse.

Si le pare-étincelles est endommagé, il doit être remplacé par le pare-étincelles conçu par le manufacturier pour cet appareil.

Fenêtre et foyer

Consultez la section *Information à l'intention du consommateur* dans le Guide d'installation et du consommateur du foyer Madrona MF28 pour les directives concernant le nettoyage de la fenêtre et de l'intérieur du foyer.

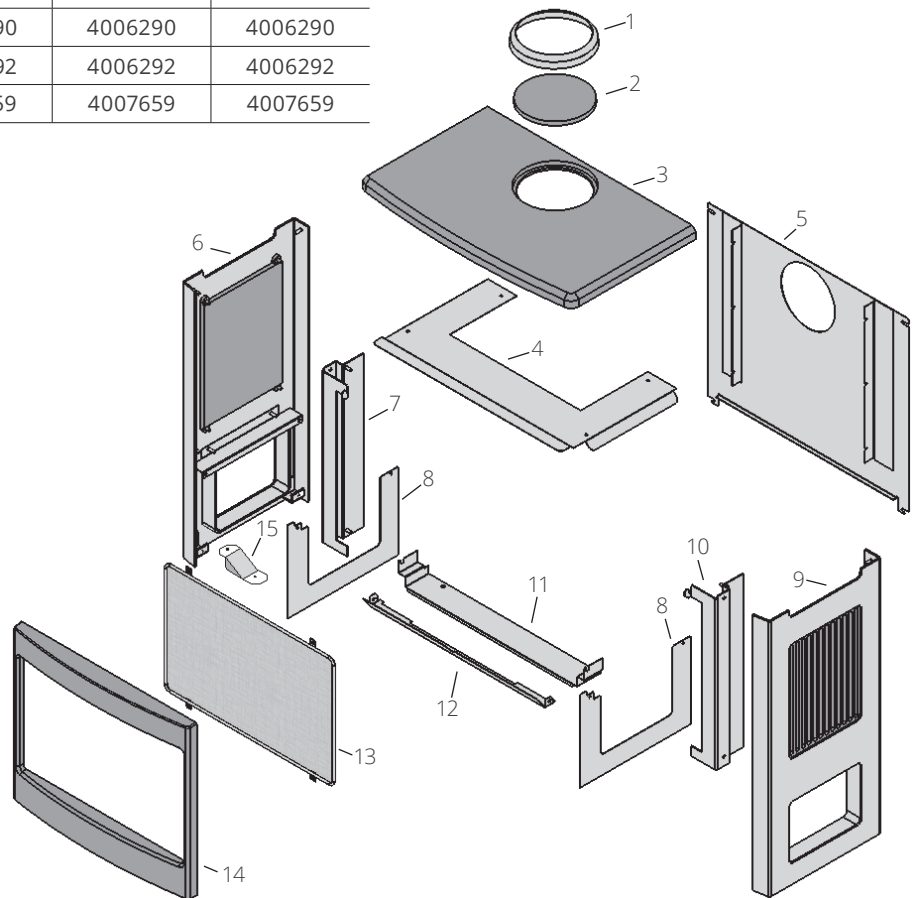
⚠ AVERTISSEMENT

POUR DES RAISONS DE SÉCURITÉ, assurez-vous que le pare-étincelles soit réinstallé sur la devanture après l'entretien.

Liste de pièces

MFCS05—Poêle Madrona Modern

| | Description | N° de pièces | | |
|----|--------------------------------------|--------------|-------------------|-----------|
| | | Étain (PW) | Blanc amande (AW) | Noir (BK) |
| 1 | Manchon de tuyau | 4006568AZ | 4006568AZ | 4006568AZ |
| 2 | Couvercle de fonte | 4006296AZ | 4006296AZ | 4006296AZ |
| 3 | Panneau du dessus en fonte | 4006049AZ | 4006049AZ | 4006049AZ |
| 4 | Défecteur de chaleur | 4006061 | 4006061 | 4006061 |
| 5 | Panneau arrière | 4006077AZ | 4006077AZ | 4006077AZ |
| 6 | Panneau côté gauche | 4006073PW | 4006073AW | 4006073CH |
| 7 | Support d'appareil avant gauche | 4006057 | 4006057 | 4006057 |
| 8 | Panneaux des pattes (2) | 4006143PW | 4006143AW | 4006143CH |
| 9 | Panneau côté droit | 4006075PW | 4006075AW | 4006075CH |
| 10 | Support d'appareil avant droit | 4006058 | 4006058 | 4006058 |
| 11 | Support du bas | 4006067 | 4006067 | 4006067 |
| 12 | Porte d'accès | 4006060AZ | 4006060AZ | 4006060AZ |
| 13 | Pare-étincelles | 4007217 | 4007217 | 4007217 |
| 14 | Devanture en fonte | 4006046 | 4006046 | 4006046 |
| | #8-32x1/2" vis à tête bombée (4) | 4001885 | 4001885 | 4001885 |
| | 1/4" - 20 écrou d'acier hex (12) | 4006290 | 4006290 | 4006290 |
| | 1/4" rondelle d'acier à ressort (12) | 4006292 | 4006292 | 4006292 |
| 15 | Support de tuyau à gaz—Modern | 4007659 | 4007659 | 4007659 |



Parce que nous favorisons une politique de développement continu, certains détails de la présente publication peuvent varier.

Conçue et fabriquée par / pour Miles Industries Ltd.

190 - 2255 Dollarton Highway, North Vancouver, BC, CANADA V7H 3B1

Tél. 604-984-3496 Téléc. 604-984-0246

www.foyervalor.com