

# GUIDE D'INSTALLATION ET DU CONSOMMATEUR



# Legend G3



## Foyer encastrable à gaz à évent conventionnel 738JN (gaz naturel) et 738JP (gaz propane)

# ! DANGER

**Veuillez lire ce guide entièrement AVANT d'installer et d'utiliser cet appareil.**



**VITRE CHAUDE - RISQUE DE BRÛLURES.**

**NE TOUCHEZ PAS UNE VITRE NON REFROIDIE.**

**NE LAISSEZ JAMAIS UN ENFANT TOUCHER LA VITRE.**

Ce guide contient les instructions pour l'installation du **MOTEUR DE FOYER SEULEMENT**. Une devanture est **REQUISE** pour compléter l'installation. Un écran pare-étincelles est inclus avec la devanture. **Consultez le guide fourni avec la devanture pour son installation.**

L'écran pare-étincelles fourni avec ce foyer réduit le risque de brûlure en cas de contact accidentel avec la vitre chaude et doit être installé pour la protection des enfants et des personnes à risques.

### ⚠ AVERTISSEMENT

#### RISQUE D'INCENDIE OU D'EXPLOSION

Le non-respect des avertissements de sécurité pourrait entraîner des blessures graves, la mort ou des dommages matériels.

- Ne pas entreposer ni utiliser d'essence ni d'autres vapeurs ou liquides inflammables dans le voisinage de cet appareil ou de tout autre appareil.
- **QUE FAIRE SI VOUS SENTEZ UNE ODEUR DE GAZ :**
  - Ne pas tenter d'allumer l'appareil.
  - Ne touchez à aucun interrupteur. Ne pas vous servir des téléphones se trouvant dans le bâtiment où vous vous trouvez.
  - Sortez immédiatement du bâtiment.
  - Appelez immédiatement votre fournisseur de gaz depuis un voisin. Suivez les instructions du fournisseur.
  - Si vous ne pouvez rejoindre le fournisseur de gaz, appelez le service des incendies.
- L'installation et l'entretien doivent être assurés par un installateur ou un service d'entretien qualifié; ou par le fournisseur de gaz.

**INSTALLATEUR :** Laissez cette notice avec l'appareil.

**CONSOMMATEUR :** conservez cette notice pour consultation ultérieure.

Cet appareil peut être installé dans une maison mobile déjà sur le marché et établie de façon permanente, là où la réglementation le permet.

Cet appareil ne doit être utilisé qu'avec le type de gaz indiqué sur la plaque signalétique. Cet appareil ne peut être converti pour l'utilisation avec un autre type de gaz, à moins que la conversion ne soit faite à l'aide d'un kit de conversion certifié.

Cet appareil est un appareil de chauffage domestique. Il ne doit pas être utilisé à d'autres fins, tel que le séchage de vêtements, etc.

Cet appareil peut être installé dans une chambre à coucher ou un boudoir.

This manual is available in English upon request.

# Table des matières

## POUR LE CONSOMMATEUR

La sécurité et votre foyer.....	3
Introduction.....	6
Localisez la carte d'information et directives d'allumage .....	6
Première utilisation de votre foyer .....	6
<b>Mécanismes de commande</b> .....	7
Opérez votre foyer.....	7
Comment éteindre votre foyer (incluant la veilleuse) .....	7
Comment vous assurer que votre foyer ne s'allumera pas par inadvertance.....	7
Interrupteur de sécurité de votre foyer .....	7
<b>Utilisez la télécommande</b> .....	8
<b>Accessoires</b> .....	10
<b>Consignes d'allumage</b> .....	11
<b>Entretien de votre foyer</b> .....	12
Inspection annuelle.....	12
Nettoyez votre foyer .....	13
Vérifiez les flammes de la veilleuse et du brûleur ...	15
Remplacez les piles.....	16
Utilisez le support mural pour manette .....	16
<b>Garantie</b> .....	38

## POUR L'INSTALLATEUR QUALIFIÉ

Spécifications .....	17
Concept .....	18
Dimensions .....	19
Cavité.....	19
Dégagements .....	20
Évacuation .....	21
Planification de l'installation.....	22
Préparation du foyer existant.....	22
<b>Installation</b> .....	23
Déballez l'appareil .....	23
Enlevez la fenêtre.....	23
Installez le système d'évacuation .....	24
Branchez l'alimentation de gaz.....	25
Vérifiez l'allumage .....	26
Branchez le récepteur de télécommande.....	26
Ajustez le support du lit d'alimentation (si nécessaire) .....	27
Installez les panneaux intérieurs .....	27
Installez l'Ensemble de bûches traditionnelles 739LSK.....	29
Installez l'Ensemble de pierres 739RSK .....	31
Installez l'Ensemble Bois de grève 739DWK .....	33
Réinstallez et vérifiez la fenêtre.....	35
Installez la plaquette de sécurité .....	35
Vérifiez l'opération .....	36
Réglez l'aération.....	36
Installez la devanture et le pare-étincelles .....	36
Installez le support mural pour la manette.....	37
<b>Garantie</b> .....	38
<b>Pièces</b> .....	39

Carte d'enregistrement de garantie à l'arrière de ce guide.



NATIONAL FIREPLACE INSTITUTE



CERTIFIED  
www.nficertified.org

Aux États-Unis, nous recommandons que nos appareils à gaz soient installés et entretenus par des professionnels certifiés par NFI (National Fireplace Institute®). [traduction]

**Massachusetts : Dans l'état du Massachusetts, l'installation de la tuyauterie et la connexion finale doivent être effectuées par un plombier ou un technicien du gaz qualifiés.**

L'information contenue dans ce guide d'installation est correcte au moment de l'impression. Miles Industries Ltd. se réserve le droit de changer ou modifier ce guide sans préavis. Miles Industries Ltd. n'offre aucune garantie, expresse ou implicite, pour l'installation ou l'entretien de votre foyer et n'assume aucune responsabilité pour dommage(s) découlant d'une installation ou entretien fautifs.

Conçu et fabriqué par Miles Industries Ltd.  
190-2255 Dollarton Highway, North Vancouver, BC, CANADA V7H 3B1  
Tél. 604-984-3496 Téléc. 604-984-0246

www.foyervalor.com

© Droits d'auteurs, Miles Industries Ltd., 2018. Tous droits réservés.



## LA SÉCURITÉ ET VOTRE FOYER

**Veillez lire** attentivement et vous assurez que vous **comprenez** toutes les instructions avant de procéder à l'installation. **Le défaut de suivre** ces instructions d'installation pourrait résulter en un incendie et l'annulation de la garantie.

**Avant d'utiliser votre foyer pour la première fois**, veuillez lire la section d'information à l'intention de l'utilisateur.

**N'utilisez pas cet appareil s'il a été plongé dans l'eau en tout ou en partie.** Communiquez immédiatement avec un technicien qualifié pour inspecter l'appareil et remplacer toute partie du système de contrôle et toute commande qui ont été plongées dans l'eau.

**Cet appareil ne peut être utilisé avec des combustibles solides.**

**L'installation et la réparation devraient être effectuées par un technicien qualifié.** L'appareil et son système d'évacuation devraient être **inspectés** avant l'utilisation initiale et au moins une fois l'an par un professionnel qualifié. Un nettoyage plus fréquent peut être requis en raison de la poussière excessive laissée par les moquettes, les couvertures, etc. Il est **impératif** que les compartiments de contrôle, le brûleur et les passages de circulation d'air **soient gardés propres** afin de fournir une combustion et une circulation d'air adéquates.

**Toujours maintenir l'entourage de l'appareil libre de matériaux combustibles**, d'essence, ou d'autres gaz et liquides inflammables.

**Ne bloquez jamais la circulation d'air comburant et d'évacuation.** Gardez le devant de l'appareil **libre** de tout obstacle et matériau afin de permettre l'entretien et l'opération adéquate.

**Cet appareil doit être utilisé avec un système d'évacuation** tel que décrit dans ce guide d'installation. **Aucun autre système d'évacuation ou élément ne doit être utilisé.**

Ce foyer au gaz et son système d'évacuation doivent évacuer l'air comburant directement à l'extérieur de l'édifice et ne doivent jamais être reliés à une cheminée desservant un autre appareil brûlant des combustibles solides. Chaque foyer au gaz doit utiliser un système d'évacuation séparé. Les systèmes d'évacuation communs sont interdits.

**Vérifiez le capuchon de sortie** régulièrement afin de vous assurer que le débit d'air n'est pas obstrué par des débris, des feuilles, des buissons ou des arbres.

**Fermez l'alimentation de gaz avant l'entretien** de cet appareil. Il est conseillé de faire vérifier par cet appareil par un technicien qualifié au début de chaque saison froide.



### AVERTISSEMENT :

Ce produit peut vous exposer à des agents chimiques, y compris le benzène, identifiés par l'État de Californie comme pouvant causer le cancer ou des malformations congénitales ou autres troubles de l'appareil reproducteur. Pour de plus amples informations, prière de consulter [www.P65Warnings.ca.gov](http://www.P65Warnings.ca.gov)

**N'utilisez pas cet appareil comme système de chauffage temporaire durant la construction de l'édifice.**

En raison de températures élevées, l'appareil devrait être **installé** hors des endroits passants et loin des meubles et tentures.

Les vêtements et autres matériaux inflammables **ne devraient pas être placés** sur ou à proximité de l'appareil.

Cet appareil est un **appareil de chauffage domestique**. Il ne doit pas être utilisé à d'autres fins, tel que le séchage de vêtements, etc.

**Ne placez pas** de meubles ou autre objets à moins de 36 po (0,9 m) de la devanture du foyer.

**Évitez de placer des objets décoratifs** sensibles à la chaleur sur ou trop près du foyer car il devient très chaud lors de son utilisation.

**La porte vitrée doit être bien en place et scellée avant de faire fonctionner l'appareil en toute sécurité.**

**Ne faites pas fonctionner cet appareil lorsque la vitre est enlevée, fissurée ou cassée.** Le remplacement de la vitre doit être fait par un technicien spécialisé ou agréé. Ne pas frapper ou claquer la porte vitrée.

**La porte vitrée peut seulement être remplacée en une seule pièce**, telle que fournie par le fabricant. Aucune substitution ne peut être utilisée.

N'utilisez pas de nettoyant abrasifs sur la porte vitrée. **Ne nettoyez pas la porte vitrée lorsqu'elle est chaude.**

**L'écran pare-étincelles** fourni avec ce foyer **réduit le risque de brûlure** en cas de contact accidentel avec la vitre chaude et **doit être installé** pour la **protection des enfants et des personnes à risques.**

Si le pare-étincelles est endommagé, il **devra être remplacé** par le **pare-étincelles conçu par le fabricant** pour cet appareil.

Tout écran pare-étincelles, grille de protection ou barrière ayant été enlevé pour l'entretien **doit être remplacé** avant de faire fonctionner cet appareil.

Les enfants et les adultes devraient être **alertés** des dangers que représentent les surfaces à températures élevées et ils devraient **demeurer à distance** afin d'éviter toute brûlure de la peau et des vêtements.

Les jeunes enfants devraient être **surveillés étroitement** lorsqu'ils se trouvent dans la même pièce que l'appareil. Les tout-petits, les jeunes enfants ou les adultes peuvent **subir des brûlures** s'ils viennent en contact avec la surface chaude. Il est recommandé d'installer une barrière physique si des personnes à risques habitent la maison. Pour empêcher l'accès à un foyer ou à un poêle, **installez une barrière** de sécurité; cette mesure empêchera les tout-petits, les jeunes enfants et toute autre personne à risque d'avoir accès à la pièce et aux surfaces chaudes.



# La sécurité et votre foyer

**Veillez lire et suivre attentivement toutes les informations concernant les avertissements de sécurité et les directives d'opération contenues dans le présent guide.**

Un guide de remplacement peut être obtenu en communiquant avec notre centre de service au 1-800-468-2567 ou en visitant [www.foyervalor.com](http://www.foyervalor.com).

## **VEUILLEZ SUIVRE À LA LETTRE LES PRÉCAUTIONS ET RECOMMANDATIONS SUIVANTES CONCERNANT LA PROTECTION DES ENFANTS**

**Toutes les parties de votre foyer Valor deviennent extrêmement chaudes lors de son opération.**

**La température de la vitre de la fenêtre peut excéder 260 C (500 F) en chauffant à pleine capacité.**

**Le contact avec la vitre chaude, même momentané, peut causer des brûlures graves** même lorsque le foyer fonctionne à chauffage réduit.

**La vitre de la fenêtre demeurera chaude** pour une bonne période de temps après que le foyer ait été éteint. Assurez-vous que les enfants ne touchent pas le foyer pendant la période de refroidissement.

**Les bébés et jeunes enfants doivent être supervisés de près en tout temps** lorsqu'ils se trouvent dans la même pièce qu'un foyer en fonction. Ils n'ont pas une connaissance entière du danger et comptent sur vous. Les bébés particulièrement n'ont pas les réflexes moteurs assez aiguisés pour pouvoir s'écarter rapidement d'une surface chaude en cas de contact accidentel.

**Une barrière est fortement recommandée** lorsque la maisonnée inclut de jeunes enfants ou des personnes à risque.



Installez une barrière homologuée pour garder les bébés, jeunes enfants et personnes à risque à une distance sécuritaire du foyer.

**En tout temps, gardez la manette de la télécommande hors de la portée des enfants.** Un support mural est fourni avec la manette.

**Assurez-vous que le foyer, incluant la veilleuse, sont complètement éteints** en présence d'enfants lorsqu'une supervision étroite ou une barrière ne sont pas disponibles—voir la page 7.

**Si le foyer n'est pas utilisé** durant l'été ou pour une période de temps prolongée, enlevez les piles de la manette et du porte-piles mural. Les piles devraient être remplacées à chaque année de toute façon—voir page 16.



## LA SÉCURITÉ ET VOTRE FOYER

Ce guide, particulièrement les pages précédentes et suivantes, contient des directives très importantes concernant le fonctionnement sécuritaire de votre foyer de même que des directives pour son entretien.

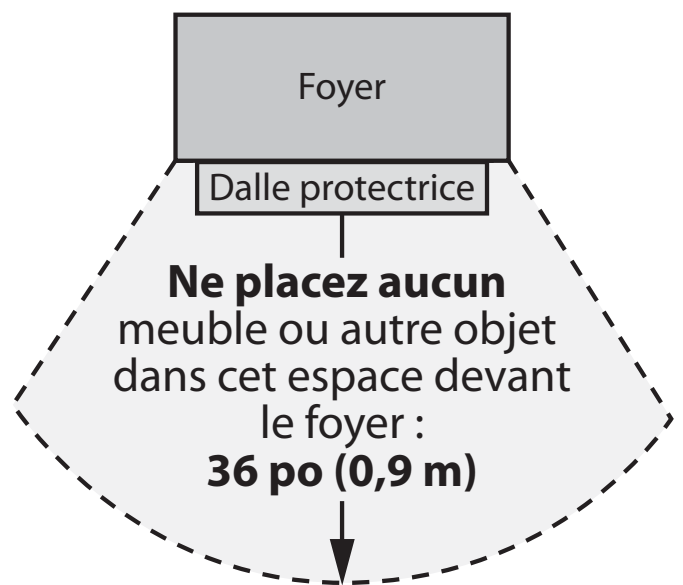
Un foyer à gaz chauffant exige d'être manipulé avec soin et pour cette raison, nous vous suggérons fortement d'empêcher les enfants de toucher toute partie du foyer ou ses commandes en tout temps. **Installez un pare-étincelles ou une barrière de sécurité devant le foyer pour éviter de sévères brûlures à vos enfants.**

Cet appareil est conçu et approuvé comme chauffage d'appoint et fournit son meilleur potentiel d'économie d'énergie lorsqu'il est utilisé en présence de l'utilisateur. L'usage d'une source de chaleur primaire alternative est conseillée.



## AVERTISSEMENT EXTRÊMEMENT CHAUD!!!

- **Lisez les consignes de sécurité aux pages 3 et 4 de ce guide avant d'utiliser votre foyer à gaz.**
- Certaines parties de votre foyer sont **extrême-ment chaudes**, particulièrement la **vitre** de la fenêtre.
- **Ne laissez pas les enfants** toucher la vitre ou toute partie de votre foyer **même après qu'il ait été éteint** parce qu'il est encore chaud.
- **Utilisez le pare-étincelles fourni avec le foyer** afin de réduire tout risque de brûlures sévères.
- Gardez la manette de télécommande **hors de la portée** des enfants.
- **Dalle de protection chaude!** La dalle de protection ou le plancher devant le foyer sont **très chauds** lorsque le foyer fonctionne. Même s'ils sont construits de matériaux incombustibles et sécuritaires, ils peuvent atteindre des températures **en excès de 200° F (93° C)** selon le choix de matériau de dalle. **Ne marchez pas sur la dalle!**
- La chaleur du foyer peut causer la décoloration, déformation, contraction, des craquelures ou autre dommages à certains objets qui seraient placés à proximité du foyer. **Évitez de placer** des bougies, photos ou autres articles **sensibles à la chaleur** à moins de 3 pi (0,9 m) autour du foyer.
- Durant la saison de chauffage, un plancher de bois situé directement devant le foyer (lorsque permis) peut se contracter par la chaleur du foyer.





**Merci ...**

D'avoir acheté un foyer Valor. Votre nouveau foyer à chaleur radiante est un appareil technique qui doit être installé par un marchand qualifié. Pour votre sécurité et confort, chaque Valor est entièrement vérifié lors de sa fabrication.

Votre appareil a été installé professionnellement par :  
 Nom du marchand : \_\_\_\_\_  
 Numéro de téléphone : \_\_\_\_\_

**Si vous éprouvez des difficultés avec votre appareil, communiquez avec votre marchand immédiatement.**

**N'essayez pas de réparer votre appareil car vous risqueriez de causer des blessures ou d'endommager l'appareil.**

**Localisez la carte d'information et directives d'allumage**

**⚠ AVERTISSEMENT**

**N'ESSAYEZ PAS D'ACCÉDER À LA CARTE D'INFORMATION ALORS QUE LE FOYER EST ENCORE CHAUD!** Laissez le foyer refroidir avant de le toucher.

La carte d'information sur le foyer et les directives d'allumage sont situées sous la boîte de foyer.

Repérez les cartes derrière le panneau du bas et sortez-les pour les lire. Elles contiennent de l'information importante sur les deux côtés.

**Modèle de foyer**  
**Numéro de série**

**Première utilisation de votre foyer**

Lorsque vous utilisez votre nouveau foyer pour la première fois, certaines vapeurs peuvent se produire; elles sont causées par la combustion de composés utilisés lors de la fabrication de l'appareil. Ces vapeurs peuvent laisser une légère odeur et causer la production de flammes très hautes, possiblement plus hautes que la boîte de foyer, et ce, pour les premières heures d'opération.

De même, il est possible que ces vapeurs provoquent le déclenchement d'un détecteur de fumée qui se trouverait à proximité. Ces vapeurs sont normales lors de la première utilisation d'un nouvel appareil. Nous vous conseillons d'ouvrir une fenêtre pour aérer la pièce. Après quelques heures d'utilisation, les vapeurs disparaîtront et les flammes retourneront à leur hauteur normale.

**Dispositif de supervision des flammes**

Pour votre sécurité, cet appareil est muni d'un dispositif de supervision des flammes lequel coupera l'alimentation de gaz si, pour quelque raison que ce soit, la flamme de la veilleuse s'éteignait. Le dispositif est muni d'une sonde fixe réagissant à la chaleur de la flamme de la veilleuse. Si la sonde est froide, le dispositif empêchera l'acheminement de gaz à moins que la veilleuse soit allumée manuellement. Voir les *Consignes d'allumage* à la page 11 de ce guide.

Le rendement des appareils au gaz propane peut être affecté par la qualité du gaz fourni dans votre région.

## Mécanismes de commande

### Opérez votre foyer

Votre foyer est contrôlé par la télécommande qui peut être programmée pour fonctionner automatiquement.—voir pages 8–9.



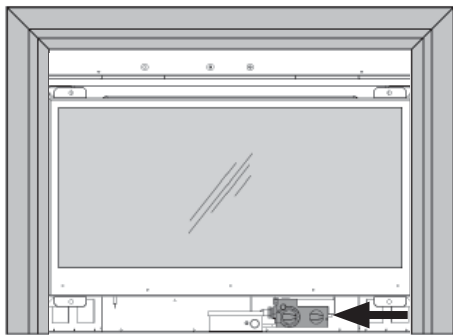
Manette de télécommande

### Comment éteindre votre foyer (incluant la veilleuse)

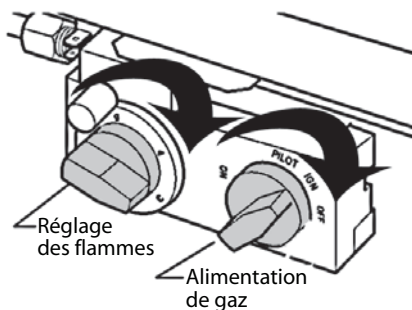
#### **AVERTISSEMENT**

**RISQUES DE BRÛLURES SÉVÈRES! LES SURFACES DU FOYER SONT TRÈS CHAUDES LORSQU'IL FONCTIONNE!** Faites très attention et portez des gants pour accéder aux commandes.

Repérez la soupape de gaz sous la boîte de foyer.



1. Tournez le bouton de réglage des flammes le plus possible dans le sens horaire ☺.
2. Enfoncez partiellement le bouton d'alimentation de gaz et tournez-le dans le sens horaire ☺ jusqu'à la position OFF. Ne le forcez pas.

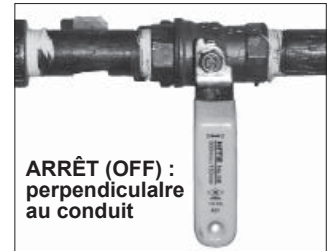


Pour éteindre le foyer, tournez les boutons de réglage des flammes et d'alimentation de gaz dans le sens horaire.

Dans le cas peu probable où vous ne pouvez pas éteindre votre foyer en accédant à la soupape de gaz, coupez l'alimentation de gaz de la maison et appelez votre détaillant pour assistance.



MARCHE (ON) :  
parallèle au conduit



ARRÊT (OFF) :  
perpendiculaire  
au conduit

### Comment vous assurer que votre foyer ne s'allumera pas par inadvertance

La meilleure façon de vous assurer que votre foyer ne s'allumera pas par inadvertance est de l'éteindre, incluant la veilleuse—voir plus haut.

Si vous désirez tenir la veilleuse allumée sans toutefois permettre au brûleur principal de s'allumer, tournez le bouton d'alimentation de gaz à la position PILOT.

### Interrupteur de sécurité de votre foyer

Cet appareil est équipé d'un interrupteur de sécurité qui éteindra le brûleur et la veilleuse dans le cas où le système d'évacuation serait débranché, bloqué ou s'il y avait un tirage d'air excessif dans le foyer.

Si l'interrupteur de sécurité est activé, attendez qu'il refroidisse avant d'essayer d'allumer l'appareil à nouveau. Il faudra 25 à 30 minutes pour que l'interrupteur refroidisse et se remette en fonction.

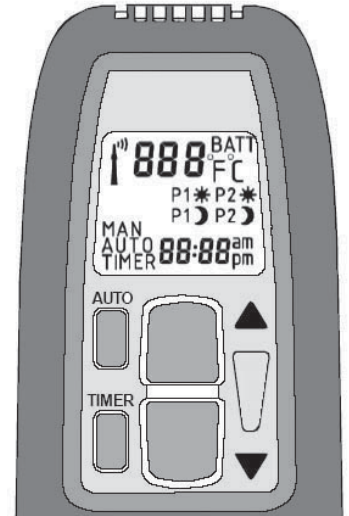
**Si l'interrupteur de sécurité s'active à nouveau, communiquez avec un technicien qualifié pour inspection.**

Dans le cas où l'interrupteur de sécurité devrait être remplacé, seules les pièces fournies par Miles Industries peuvent être utilisées.

### Télécommande programmable

La télécommande est un outil pratique pour obtenir le confort et l'esthétique que vous désirez de votre foyer à gaz. Elle peut être programmée de différentes façons.

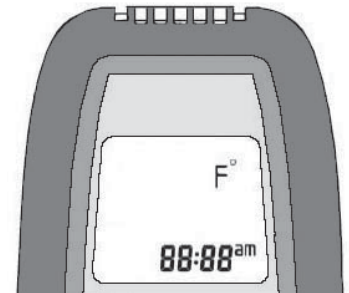
**IMPORTANT : AVANT DE COMMENCER**, prenez note que la programmation des fonctions de réglage de l'heure, de la température et de la marche-arrêt automatique ne peuvent être effectués **que lorsque la fonction clignote sur l'écran**. Faites preuve de patience car les réglages prennent quelques secondes pour s'enregistrer.



### Réglage de l'heure

La première programmation à faire est de régler l'heure.

1. Appuyez sur les **deux** boutons **AUTO** et **TIMER** et tenez-les enfoncés jusqu'à ce que le symbole de température clignote. Relâchez les boutons.
2. L'heure est indiquée au coin inférieur droit. Le bouton **▲** permet de régler l'heure; le bouton **▼** permet de régler les minutes. Programmez l'heure.  
Note : Vous devez commencer à programmer l'heure pendant que le symbole de température clignote. S'il arrête de clignoter, recommencez l'étape 1.
3. L'écran indique °C/24-heure ou °F/12-heure. Pour changer l'affichage de °C à °F ou l'inverse, appuyez sur le bouton **AUTO** pendant que l'écran clignote.
4. Relâchez les boutons et attendez que le clignotement s'arrête. La manette indiquera l'heure réglée ainsi que la température ambiante.

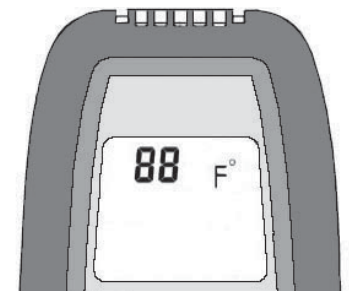


### Réglage de la température

Utilisez ce réglage lorsque vous désirez une température en particulier.

1. Appuyez sur le bouton **AUTO** et tenez-le enfoncé jusqu'à ce que la température et son symbole clignotent. Relâchez les boutons.
2. Pendant que l'écran clignote, appuyez sur les boutons **▲** et **▼** pour régler la température désirée. Relâchez les boutons.

Votre Retrofire atteindra la température réglée et la télécommande, vérifiant la température ambiante toutes les cinq minutes, corrigera le niveau de gaz nécessaire pour conserver une chaleur constante.

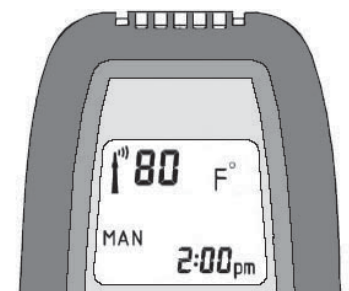


### Réglage des flammes

Utilisez ce réglage lorsque vous désirez un niveau particulier des flammes, comme par exemple, les flammes à leur pleine hauteur, peu importe la température de la pièce.

1. Pour augmenter la hauteur des flammes, appuyez et tenez enfoncé le bouton **▲** jusqu'à ce que vous obteniez la hauteur désirée. Relâchez le bouton.
2. Pour diminuer la hauteur des flammes, appuyez et tenez enfoncé le bouton **▼** jusqu'à ce que vous obteniez la hauteur désirée. Relâchez le bouton.

La **hauteur des flammes** demeurera telle que programmée.





## Utilisez la télécommande

### Marche-arrêt automatique

Vous pouvez régler votre Retrofire de sorte qu'il s'allume juste avant votre réveil, s'éteigne après votre départ de la maison, se rallume juste avant votre retour et s'éteigne le soir, lorsque vous allez au lit. Vous pouvez laisser votre foyer ainsi programmé durant toute la saison de chauffage.

1. Décidez à quelle température vous voulez votre Retrofire; ensuite, décidez des heures auxquelles il devrait s'allumer et s'éteindre au cours de la journée. Pour les premiers réglages, il est bon de prendre note de ces heures.
2. Réglez la température (tel que vous venez de le faire à la section *Réglage de la température.*)
3. Appuyez sur le bouton **TIMER** et tenez-le enfoncé jusqu'à ce que **P1** ☀ apparaisse et clignote. Relâchez le bouton. Pendant le clignotement, appuyez sur les boutons ▲ (heure) et ▼ (minutes) afin de régler l'heure à laquelle votre Retrofire se mettera en marche le matin.
4. Appuyez sur le bouton **TIMER** et tenez-le enfoncé jusqu'à ce que **P1** ☾ apparaisse et clignote. Relâchez le bouton. Pendant le clignotement, appuyez sur les boutons ▲ (heure) et ▼ (minutes) pour régler l'heure à laquelle votre Retrofire s'éteindra suivant votre départ de la maison.
5. Appuyez sur le bouton **TIMER** et tenez-le enfoncé jusqu'à ce que **P2** ☀ apparaisse et clignote. Relâchez le bouton. Pendant le clignotement, appuyez sur les boutons ▲ (heure) et ▼ (minutes) pour régler l'heure à laquelle votre Retrofire se rallumera pour votre retour à la maison.
6. Appuyez sur le bouton **TIMER** et tenez-le enfoncé jusqu'à ce que **P2** ☾ apparaisse et clignote. Relâchez le bouton. Pendant le clignotement, appuyez sur les boutons ▲ (heure) et ▼ (minutes) pour régler l'heure à laquelle votre Retrofire s'éteindra le soir.

Note : Si vous désirez que votre Retrofire ne s'allume et ne s'éteigne qu'une seule fois durant la journée, programmez **P2** ☀ et **P2** ☾ pour les mêmes heures que **P1** ☾. Programmée ainsi, la télécommande enregistrera l'heure d'arrêt **P1** ☾ pour les deux réglages d'heure de **P2**.

Si vous désirez annuler temporairement le réglage programmé, appuyez sur **AUTO** ou appuyez sur les boutons ▲ et ▼ pour retourner au réglage manuel. Appuyez sur **TIMER** pour retourner aux réglages programmés.

### Remplacement des piles

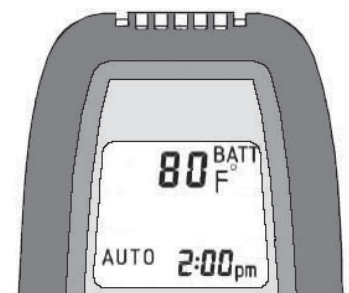
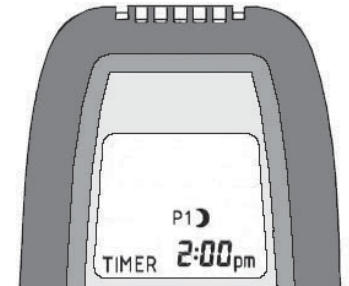
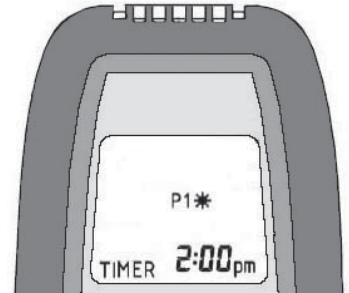
Lorsque l'écran affiche **BATT**, vous devez remplacer les piles.

**Manette** : 1 pile alcaline de 9 V

**Récepteur** : 4 piles alcalines AA de 1,5 V

### MISE EN GARDE

**N'UTILISEZ PAS** de tournevis ou objet métallique pour enlever les piles du récepteur ou de la manette afin d'éviter de court-circuiter la télécommande.



**Accessoires requis**

Information correcte au moment de l'impression et sujette à changement sans préavis.

<b>Lits d'alimentation (un au choix)</b>		
739LSK	Ensemble de bûches traditionnelles	
739RSK	Ensemble de pierres	
739DWK	Ensemble bois de grève	
<b>Panneaux intérieurs (un au choix)</b>		
739RGL	Panneaux de verre	
739FBL	Panneaux à cannelures	
739VRL	Panneaux briques rouges Valor	
<b>Devanture (une au choix)</b>		<b>Pare-étincelles</b>
741	Devanture contemporaine acier	4003360
742	Devanture traditionnelle fonte	4003293
743	Porte double FenderFire	portes
744	Porte simple FenderFire	porte
745	Devanture Clearview	4003313

**Accessoires facultatifs**

Information correcte au moment de l'impression et sujette à changement sans préavis.

<b>Bordures de finition et bases de feu</b>	
Consultez votre détaillant pour le choix de bordures de finition et bases de feu offertes.	
<b>Kits de conversion de gaz</b>	
738NGK	Conversion au gaz naturel
738PGK	Conversion au gaz propane
<b>Autres accessoires</b>	
770ZCK	Caisse à dégagement zéro
<b>Barrière de sécurité pour enfants</b>	Les barrières de sécurité telles que les VersaGates de Cardinal sont offertes chez les marchands d'accessoires de sécurité pour enfants.

### POUR VOTRE SÉCURITÉ, LIRE AVANT D'ALLUMER

**MISE EN GARDE : Quiconque ne respecte pas à la lettre ces instructions risque de déclencher un incendie ou une explosion entraînant des dommages matériels, des lésions corporelles ou la perte de vies humaines.**

- A. Cet appareil est munie d'une veilleuse qui doit être allumée manuellement. Respectez les instructions ci-dessous à la lettre. Pour économiser l'énergie, éteignez la veilleuse quand vous n'utilisez pas l'appareil.
- B. **AVANT D'ALLUMER LA VEILLEUSE**, vérifiez autour de l'appareil s'il y a une odeur de gaz. Vérifiez aussi près du plancher, car certains gaz sont plus lourds que l'air et peuvent s'accumuler au niveau du sol.

#### QUE FAIRE S'IL Y A UNE ODEUR DE GAZ

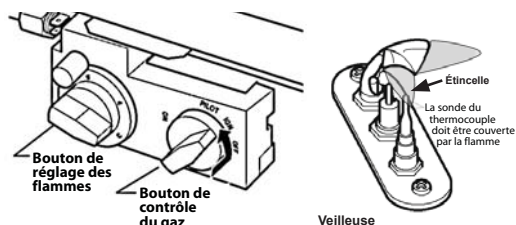
- Ne pas tenter d'allumer l'appareil.
  - Ne touchez aucun interrupteur électrique; n'utilisez aucun téléphone dans votre édifice.
  - Appelez sans délai votre fournisseur de gaz en employant le téléphone d'un voisin. Respectez à la lettre les instructions du fournisseur de gaz.
  - Si personne ne répond, appelez le service des incendies.
- C. Ne jamais utiliser d'outils pour faire fonctionner cet appareil. Utilisez vos mains pour manipuler les commandes de la veilleuse, du brûleur et du thermostat. Si vous ne pouvez pas actionner les commandes manuellement, ne tentez pas de les réparer vous-même. Faites appel à un technicien qualifié. L'utilisation de la force ou la tentative d'une réparation par vous-même pourrait conduire à un feu ou une explosion.
- D. Ne pas se servir de cet appareil s'il a été plongé dans l'eau, complètement ou en partie. Appelez un technicien qualifié pour inspecter l'appareil et remplacer toute partie du système de contrôle et toute commande qui ont été plongées dans l'eau.

### INSTRUCTIONS D'ALLUMAGE

#### 1. ARRÊTEZ! Lisez les instructions de sécurité ci-dessus.

2. Tournez le bouton de réglage des flammes le plus loin possible dans le sens horaire ☺\*.
3. Tournez le bouton de contrôle du gaz dans le sens horaire ☺, à la position 'OFF'.

NOTE : Pour passer de la position 'PILOT' à 'OFF' le bouton de contrôle doit être enfoncé partiellement avant de le tourner. Ne pas le forcer.



4. Attendez cinq (5) minutes pour laisser échapper tout le gaz. **Vérifiez autour de l'appareil et près du plancher s'il y a une odeur de gaz. Si c'est le cas, ARRÊTEZ! Passez à l'étape B des instructions de sécurité ci-dessus.** S'il n'y a pas d'odeur de gaz, passez à l'étape suivante.
5. Localisez la veilleuse. Elle est située du côté gauche de la boîte du foyer et peut être vue à travers l'ouverture dans la bûche avant, sous la bûche de gauche.
6. Poussez et tournez le bouton de contrôle du gaz dans le sens anti-horaire ☹ jusqu'à ce qu'une résistance se fasse sentir juste avant d'atteindre la position "IGN".
7. Maintenez le bouton enfoncé pour quelques secondes afin de permettre l'arrivée du gaz et, toujours en le maintenant enfoncé, tournez le bouton à la position "PILOT" afin d'allumer la veilleuse. Maintenez le bouton enfoncé cinq (5) secondes de plus et relâchez-le. Le bouton devrait ressortir de lui-même. La veilleuse devrait rester allumée. Si la veilleuse s'éteint, répétez les étapes 3 à 7.
  - Si le bouton ne ressort pas de lui-même, arrêtez et téléphonez immédiatement à votre agent de service ou votre fournisseur de gaz.
  - Si la veilleuse s'allume mais ne demeure pas allumée après plusieurs essais, tournez le bouton de contrôle du gaz à la position "OFF" et appelez votre agent de service ou votre fournisseur de gaz.
8. Lorsque la veilleuse est allumée, enfoncez partiellement le bouton et tournez-le à la position "ON" (brûleur allumé). Ne laissez pas le bouton entre les positions "PILOT" et "ON".
9. Réglez le bouton de réglage des flammes à la position désirée\*.

### POUR COUPER L'ADMISSION DE GAZ À L'APPAREIL

1. Tournez le bouton de réglage des flammes le plus loin possible dans le sens horaire ☺\*.
2. Enfoncez partiellement le bouton de contrôle du gaz et tournez-le dans le sens horaire ☺ jusqu'à la position "OFF". Ne le forcez pas.

\* La hauteur des flammes peut être réglée par les boutons de la télécommande.

Faites inspecter votre foyer à chaque année. Communiquez avec votre marchand en mentionnant le numéro du modèle. Il est aussi utile de mentionner le numéro de série de l'appareil. Ce numéro se trouve sur la plaque d'identification mentionnée à la section précédente.

Les pièces de remplacement sont énumérées à la fin de ce guide. Mentionnez toujours le numéro et la description de la pièce lors d'une demande de pièces de remplacement.

### Inspection annuelle

Afin de maintenir un bon fonctionnement sécuritaire de votre foyer, communiquez avec votre détaillant pour obtenir les services d'un technicien qualifié qui effectuera les vérifications nécessaires indiquées à la liste ci-dessous au moins une fois par année.

## Vérifications pour une opération sécuritaire

### Doit être effectuée par un technicien qualifié seulement

1. Nettoyez la fenêtre à l'aide d'un nettoyant à vitre de foyer approprié. N'utilisez pas de nettoyants abrasifs. Faites attention de ne pas égratigner la vitre lors du nettoyage—voir la section *Nettoyez votre foyer* dans ce guide.
2. Inspectez le fonctionnement du dispositif de sécurité de la veilleuse ou de rectification de la flamme.
3. Vérifiez et assurez-vous que l'allumage du brûleur principal se produit dans les 4 secondes de l'ouverture de la soupape principale de gaz. Une inspection visuelle devrait correspondre à celle énoncée dans le guide d'installation et du consommateur. Vérifiez s'il y a des blocages au niveau des ouvertures d'air primaire—voir la section *Vérifiez les flammes de la veilleuse et du brûleur* dans ce guide.
4. Vérifiez la condition des conduits d'évacuation et la sortie d'évent pour détecter la suie ou autre obstruction et corrigez la situation s'il y a lieu.
5. Nettoyez à l'aide d'un aspirateur tous débris qui se trouveraient dans la boîte de foyer et qui ne devraient pas y être.
6. Vérifiez et mesurez le délai du mécanisme de mise sous sécurité à l'extinction. Il doit mettre hors tension le système d'arrêt d'urgence dans moins de 30 secondes.
7. Vérifiez tous les conduits, raccords, tuyaux de gaz accessibles pour détecter les fuites—voir la section *Raccordez l'alimentation de gaz* dans ce guide.

## Entretien de votre foyer

### Nettoyez votre foyer

#### **AVERTISSEMENT**

**NE TOUCHEZ PAS À LA VITRE LORSQU'ELLE EST CHAUDE!** Laissez le foyer refroidir avant de le nettoyer.

#### **Important—Nettoyage de la vitre—Dépôts de minéraux**

L'un des sous-produits du procédé de combustion des appareils à gaz est un minéral qui peut apparaître sur la vitre de céramique du foyer sous forme de pellicule blanchâtre.

La composition de ce dépôt varie largement d'un endroit à l'autre et peut aussi, de temps à autre, varier au même endroit. Il semble que cette situation soit associée à la variation du contenu de soufre dans le gaz. Ce problème peut se présenter de façon intermittente.

Nous avons consulté les fabricants de verre de céramique et nous n'avons pas obtenu de solution définitive à ce sujet. Les marchands ont essayé une variété de produits de nettoyage et ont obtenu des résultats variables. Les recommandations suivantes ne garantiront pas nécessairement les résultats escomptés.

**NOTE : Ce problème est hors du contrôle de Miles Industries et n'est pas couvert par la garantie.**

- Nettoyez la vitre régulièrement dès que vous remarquez un dépôt (pellicule blanche). Si la pellicule est laissée pour une période de temps prolongée, elle cuira sur la vitre. Il sera alors beaucoup plus difficile, voire impossible, de la nettoyer.
- **NE JAMAIS utiliser un nettoyeur abrasif ou à base d'ammoniaque sur la vitre de céramique.** Toute rayure de la surface de la vitre aura pour effet immédiat d'en compromettre la résistance. Un nettoyeur à émulsion est recommandé.
- Utilisez un linge humide doux pour appliquer le nettoyeur. Asséchez la vitre avec un linge sec et doux, préférablement de coton. La plupart des serviettes de papier et autres matériaux synthétiques rayeront la vitre de céramique et doivent être évités.
- Nos marchands ont obtenu de bons résultats avec les produits suivants. Nous ne pouvons toutefois pas garantir les résultats obtenus avec ces produits.
  - Brasso, Polish Plus by Kelkem, Cook Top Clean Creme by Elco, White Off by Rutland, Turtle Wax

**Ne nettoyez pas la vitre lorsqu'elle est chaude!**

Remettez toujours la fenêtre et le pare-étincelles en place et fixez-les solidement avant d'allumer le foyer.

En cas de bris, la fenêtre doit être remplacée en une seule pièce telle que fournie par le fabricant.

Si le pare-étincelles est endommagé, il doit être remplacé par le pare-étincelles conçu par le fabricant pour cet appareil.

Nettoyez la vitre de la fenêtre selon les directives de cette section.

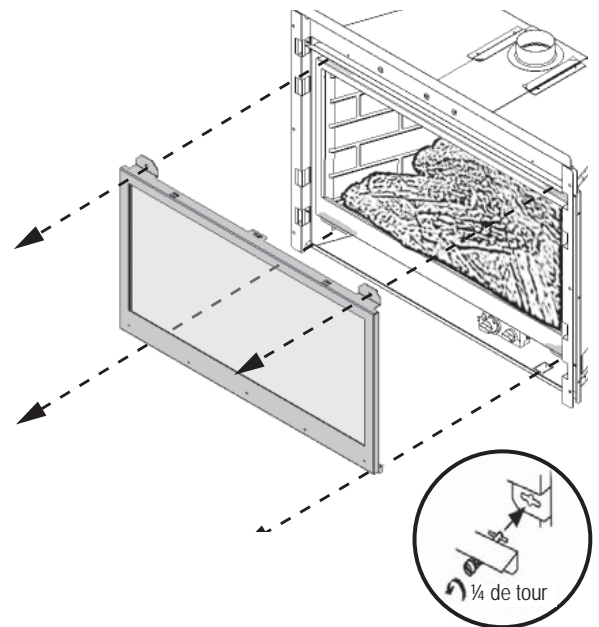
Nettoyez les bordures d'acier avec de l'eau tiède et un savon doux. *Les nettoyeurs à base d'alcool ou solvant endommageront la finition.*

Nettoyez le pare-étincelles avec une brosse à poils doux.

Nettoyez les bûches/pierres, murets de céramique, intérieur de la boîte de foyer avec une brosse à poils doux. La suie et la poussière peuvent être brossées du brûleur après l'enlèvement des bûches/pierres. **Lors du nettoyage, assurez-vous qu'aucune particule n'est projetée dans le tube du brûleur.**

**Pour enlever la fenêtre :**

1. Décrochez la devanture munie du pare-étincelles.
2. Tournez d'un quart de tour les quatre boulons à ressort.



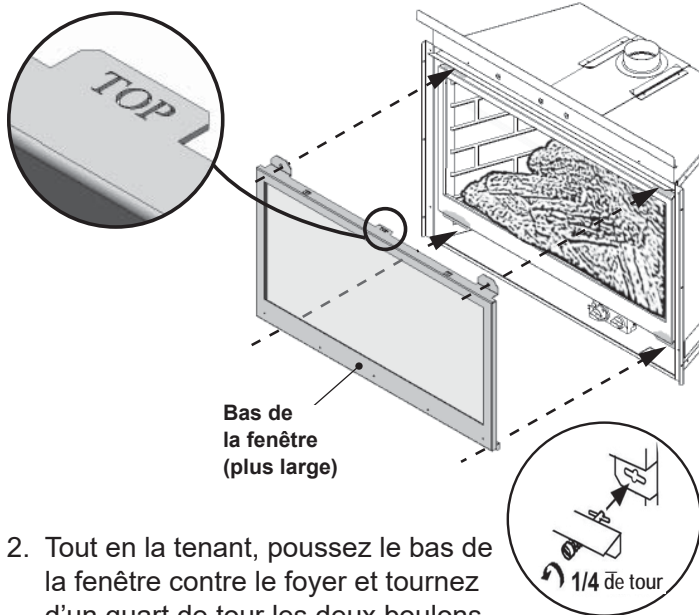
3. Tirez sur le bas de la fenêtre et décrochez-la de la boîte de foyer en la soulevant.
4. Placez la fenêtre en lieu sûr afin d'éviter de l'endommager.



## Entretien de votre foyer

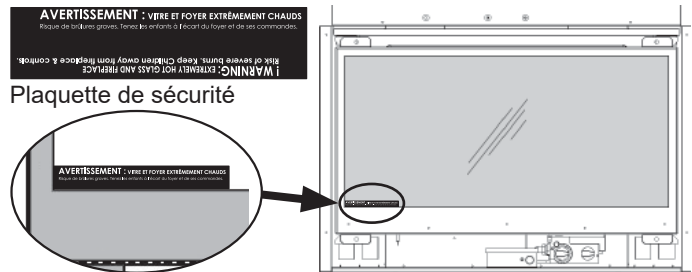
### Pour réinstaller la fenêtre :

1. Placez-la contre l'ouverture de la boîte de foyer.  
**Assurez-vous que la partie la plus large du cadre de la fenêtre est en bas. Le haut est identifié par le mot TOP.**



2. Tout en la tenant, poussez le bas de la fenêtre contre le foyer et tournez d'un quart de tour les deux boulons à ressort du bas.
3. Poussez le haut de la fenêtre sur la boîte de foyer et tournez d'un quart de tour les deux boulons à ressort du haut.

4. Si la plaquette de sécurité a été enlevée du bas de la fenêtre, réinstallez-la en la glissant entre la vitre et le cadre de la fenêtre tel qu'indiqué.



5. Réinstallez la devanture ou bordure avec le pare-étincelles.

**⚠ AVERTISSEMENT**  
**POUR VOTRE SÉCURITÉ, assurez-vous que le pare-étincelles soit réinstallé sur le foyer après l'entretien.**

## Entretien de votre foyer

### Vérifiez les flammes de la veilleuse et du brûleur

Une vérification de la veilleuse et des flammes du brûleur devrait être faite. Faites la vérification après que l'appareil ait été en fonction pour au moins 30 minutes. La flamme de la veilleuse doit couvrir la pointe de la sonde du thermocouple. Le style de flammes du brûleur principal variera d'appareil en appareil selon le type d'installation et les conditions climatiques (voir les schémas ci-dessous).

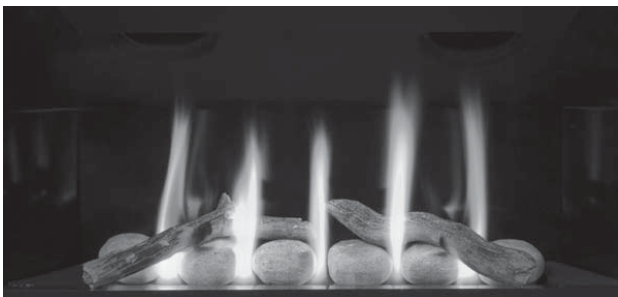
#### Apparence correcte des flammes



739LSK—Bûches traditionnelles



739DWK—Bois de grève



739RSK—Pierres

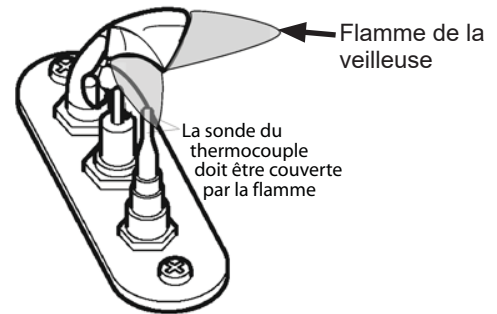
#### Pierres

Avec le temps une décoloration noire apparaît sur le devant des six pierres originales. Faites fonctionner le foyer à bas ou moyen régime de 30 à 45 minutes pour la faire disparaître. Cette situation est inévitable et se produira à nouveau.

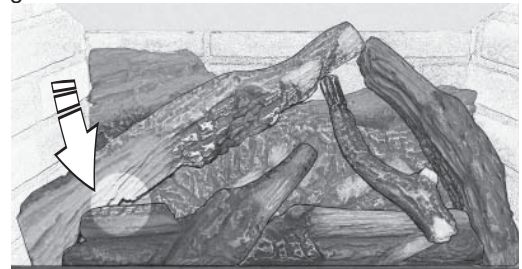
En tout temps, évitez de laisser, dans l'entourage de l'appareil, des matériaux combustibles, de l'essence ou autres gaz ou liquides inflammables.

Inspectez la sortie d'évacuation à l'extérieur de façon régulière afin de vous assurer qu'elle n'est pas obstruée par de la terre, de la neige, des insectes, des feuilles, des buissons, des arbres, etc.

Examinez tout le système d'évacuation régulièrement. Une inspection annuelle est recommandée.



Flamme de veilleuse se situe à gauche du lit d'alimentation



### Remplacez les piles

#### **AVERTISSEMENT**

**N'ESSAYEZ PAS DE CHANGER LES PILES ALORS QUE LE FOYER EST ENCORE CHAUD!**

Laissez le foyer refroidir avant de le toucher.

#### **MISE EN GARDE**

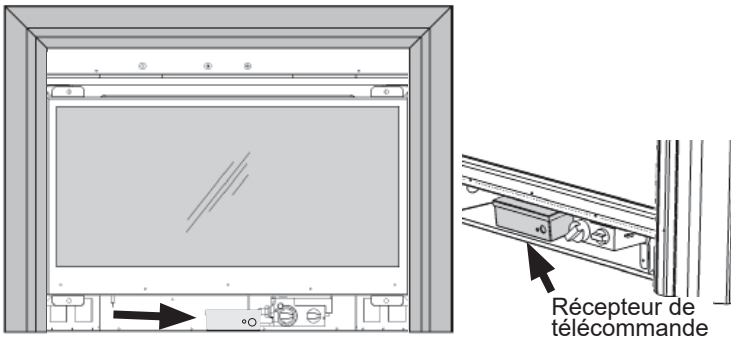
**N'UTILISEZ PAS** de tournevis ou objet métallique pour enlever les piles du récepteur ou de la manette afin d'éviter de court-circuiter la télécommande.

### Indicateur de piles faibles : voir page 9.

L'appareil utilise quatre piles **alcalines** AA de 1.5 V pour le récepteur et une pile **alcaline** de 9 V pour la manette de la télécommande. Les piles devraient durer une ou deux saisons, selon l'usage. Elles dureront plus longtemps si elles sont enlevées des compartiments à piles pendant la saison estivale. Dans le cas où les piles s'affaibliraient, les commandes de la soupape peuvent être utilisées manuellement en manipulant le bouton de contrôle ou l'interrupteur marche-arrêt.

### Pour remplacer les piles du récepteur, procédez de la façon suivante :

1. Pour accéder au récepteur, enlevez le panneau du bas. Le récepteur se trouve à gauche de la soupape et est fixé à l'appareil par une bande *Velcro*. Détachez le récepteur du *Velcro*.



2. Enlevez le couvercle.
3. Remplacez les piles par 4 piles **alcalines** AA 1.5V.
4. Remplacez le couvercle.
5. Remplacez le récepteur sur la bande *Velcro*.

### Utilisez le support mural pour manette

Votre foyer inclut un support mural pour ranger la manette de télécommande. Si le support n'a pas été installé, consultez la section *Installation du support mural pour la manette* plus loin dans ce guide.



# Spécifications

## Normes et codes

Cet appareil est homologué selon les normes de l'ANSI Z21.88-2016 / CSA 2.33-2016 American National Standard / CSA Standard *Vented Gas Fireplace Heaters* pour utilisation au Canada et aux États-Unis, et selon le CGA 2.17-91 *High Altitudes Standard* au Canada. Cet appareil ne peut être utilisé que pour les installations à évent conventionnel.

Cet appareil est conforme au CSA P.4.1-15, *Testing method for measuring annual fireplace efficiencies*.

L'installation doit être effectuée selon les codes locaux ou, en l'absence de codes locaux, selon le *National Fuel Gas Code, ANSI Z223.1/NFPA 54* ou le *Code d'installation du gaz naturel et du propane* en vigueur au Canada *CAN/CGA-B149.1*. Seul un technicien qualifié et licencié, ou expérimenté doit installer cet appareil.

Cet appareil doit être mis à la terre selon les codes locaux ou, en l'absence de tels codes, selon le *National Electrical Code, ANSI/NFPA 70* ou le *Code canadien de l'électricité, CSA C22.1*.

## Indices signalétiques

Modèle	JN	JP
Gaz	naturel	propane
Altitude (pi)*	0-4 500 pieds*	
Apport maximal (Btu/hre)	24 000	24 000
Apport minimal (Btu/hre)	6 500	13 000
Pression d'admission (en c.e.)	3,95"	9,5"
Pression d'alimentation minimale (en c.e.)	5,0"	11,0"
Pression d'alimentation maximale (en c.e.)	10,5"	14,0"
Injecteur du brûleur principal (numéro)	82-650	92-260
Injecteur de la veilleuse (numéro)	n° 35	n° 27
Vis de taux d'apport minimum	n° 125	n° 125

## \*Installations à hautes altitudes

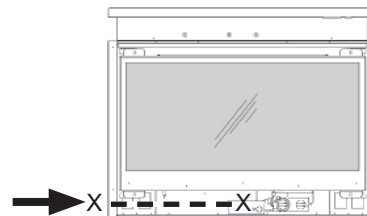
Les taux d'apport sont indiqués en Btu par heure et sont certifiés sans ajustement pour les altitudes jusqu'à 1 370 m (4 500 pi) au-dessus du niveau de la mer.

Pour les altitudes au-dessus de 1 370 m (4 500 pi) aux États-Unis, les installations doivent être faites selon l'ANSI Z223.1 en vigueur et/ou les codes locaux ayant juridiction. Dans certaines régions, les taux d'apport sont déjà réduits pour compenser pour l'altitude— contactez votre fournisseur de gaz local pour confirmer. Pour les installations au-dessus de 1 370 m (4 500 pi) au Canada, consultez les autorités locales ou provinciales ayant juridiction.

## Alimentation de gaz

Le foyer 738JN doit être utilisé avec le gaz naturel. Le foyer 738JP doit être utilisé avec le gaz propane. La pression d'alimentation doit être entre les limites indiquées ci-contre.

La connexion d'alimentation est de 3/8" NPT femelle et est située sur le côté gauche de la soupape. L'entrée pour la conduite de gaz se trouve à gauche de la boîte de foyer.



## Conversion de gaz

Le Legend 738 Legend G3 est offert pour utilisation avec le gaz naturel ou le gaz propane. Il peut être converti d'un type de gaz à l'autre. Consultez les directives fournies avec le kit pour plus d'information.

## Electricité

Le 738 chauffe sans électricité.

## Plancher/Dalle protectrice

Cet appareil est homologué pour installation dans un foyer existant à combustibles solides seulement. Un matériau combustible tel que le contreplaqué peut être utilisé sous l'appareil pour le niveler. Cet appareil ne requiert pas de dalle ou plancher protecteur autrement que pour soutenir le poids de certaines devantures.

**Cet appareil est conçu et approuvé comme chauffage d'appoint et fournit son meilleur potentiel d'économie d'énergie lorsqu'il est utilisé en présence de l'utilisateur. L'usage d'une source de chaleur primaire alternative est conseillée.**

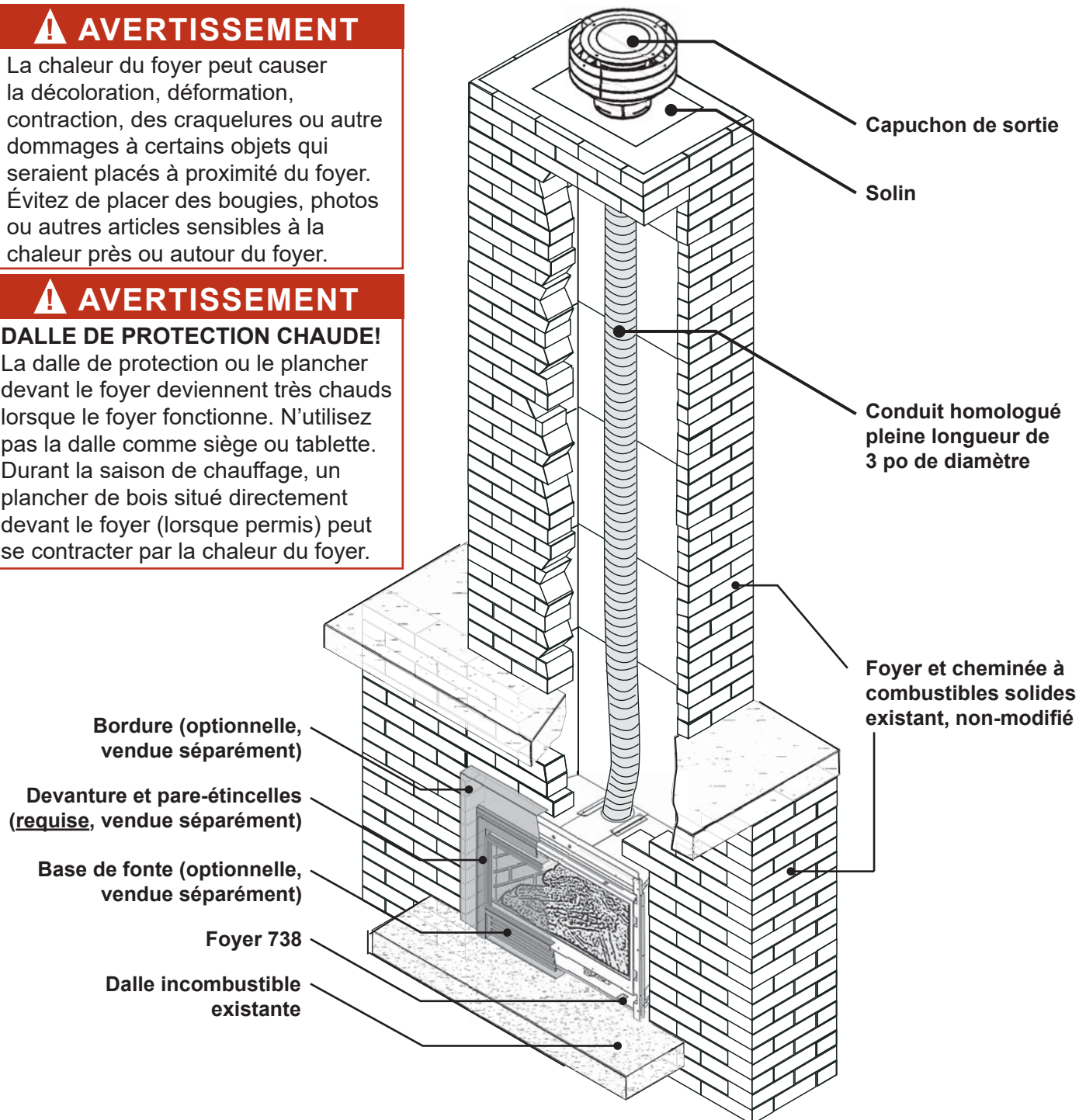
**Cet appareil, tel que fourni, NE PEUT ÊTRE INSTALLÉ QUE dans un foyer et cheminée à combustibles solides existant, construits de matériaux incombustibles, non-modifiés et en état de fonctionnement.  
Cet appareil est HOMOLOGUÉ pour installation dans une structure combustible avec la Caisse à dégagement zéro 770ZCK (voir les directives emballées avec le kit).**

**⚠ AVERTISSEMENT**

La chaleur du foyer peut causer la décoloration, déformation, contraction, des craquelures ou autre dommages à certains objets qui seraient placés à proximité du foyer. Évitez de placer des bougies, photos ou autres articles sensibles à la chaleur près ou autour du foyer.

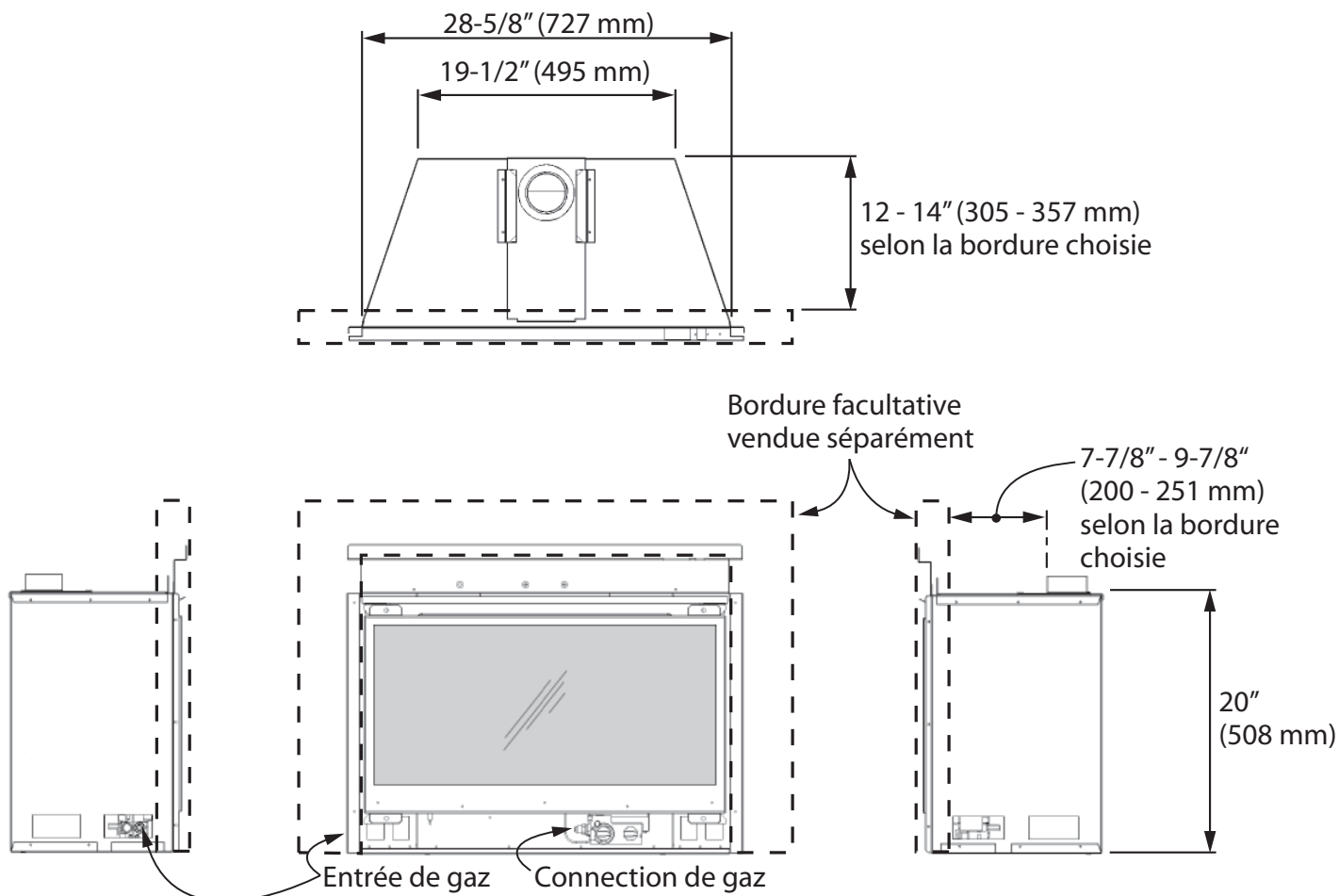
**⚠ AVERTISSEMENT**

**DALLE DE PROTECTION CHAUDE!**  
La dalle de protection ou le plancher devant le foyer deviennent très chauds lorsque le foyer fonctionne. N'utilisez pas la dalle comme siège ou tablette. Durant la saison de chauffage, un plancher de bois situé directement devant le foyer (lorsque permis) peut se contracter par la chaleur du foyer.

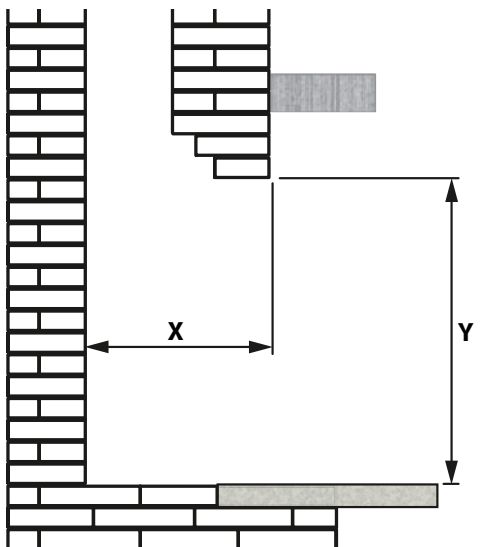




## Dimensions



## Cavité



Assurez-vous que la saillie de béton dans le foyer n'empiète pas sur les dimensions requises pour l'installation ou pour le conduit d'évacuation.

Pour un manteau ou tablette combustible, consultez la section *Dégagements* pour connaître les dégagements permis.

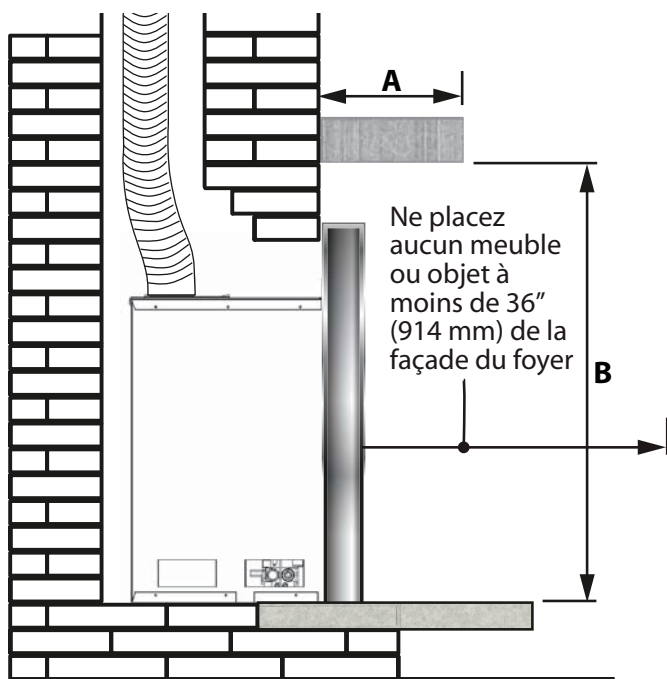
Largeur minimum d'ouverture pour le foyer : 28" (711 mm)

X = 12-14" (305-357 mm)—selon la bordure choisie

Y = 20-1/4" (514 mm)

**⚠ AVERTISSEMENT**

La chaleur du foyer peut causer la décoloration, déformation, des craquelures ou autre dommages à certains objets qui seraient placés à proximité du foyer. Évitez de placer des bougies, photos ou autres articles sensibles à la chaleur près ou autour du foyer.



**Dégagements du manteau ou tablette combustible**

<b>Projection A du manteau</b>	1"	1"–6"	9"	12"
	(25 mm)	(25–152 mm)	(229 mm)	(305 mm)
<b>Hauteur B* du manteau</b>	36"	39"	42"	45"
	(914 mm)	(991 mm)	(1067 mm)	(1143 mm)

\*Mesurée du dessous de la tablette à la surface finie sur laquelle se situe le foyer.

**Matériaux de finition**

**Matériaux combustibles :** Les matériaux en bois ou recouverts de bois, papier comprimé, fibres végétales, plastiques ou autres matériaux qui peuvent s'enflammer et brûler, qu'ils soient ignifugés ou non, recouverts de plâtre ou non.

**Matériaux incombustibles :** Matériaux qui ne s'enflamment ni ne brûlent. Il s'agit de matériaux tels que l'acier, le fer, les briques, le carrelage, le béton, l'ardoise, le verre, le plâtre ou toute combinaison de ces derniers.

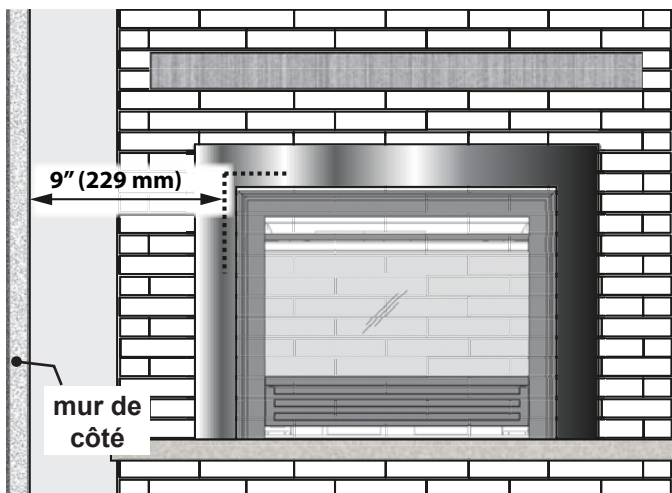
Les matériaux dont on sait qu'ils ont réussi l'essai ASTM E 136, Méthode de test standard du comportement des matériaux dans un four à conduit vertical à 750 °C (1382 °F), peuvent être considérés comme incombustibles.

**⚠ AVERTISSEMENT**

**VITRE CHAUDE!** Nous vous suggérons fortement d'utiliser un pare-étincelles devant la fenêtre du foyer là où il y a des enfants.

**⚠ AVERTISSEMENT**

**DALLE DE PROTECTION CHAUDE!** La dalle de protection ou le plancher devant le foyer deviennent très chauds lorsque le foyer fonctionne. N'utilisez pas la dalle comme siège ou tablette. Durant la saison de chauffage, un plancher de bois situé directement devant le foyer (lorsque permis) peut se contracter par la chaleur du foyer.



**Dégagement d'un mur de côté**

Dégagement **minimum** entre un mur de côté combustible et l'appareil : 9" (229 mm).

Les pattes de manteau de cheminée projetant moins de 6 po (152 mm) vers l'avant peuvent être situées en-dedans de 5 po (127 mm) du côté de la caisse extérieure de l'appareil.

**Dégagements plancher/dalle protectrice**

Les cales ou supports combustibles peuvent être utilisés sous l'appareil pour le niveler ou le soulever dans la cavité existante. Les planchers et dalles protectrices combustibles devant le foyer sont permises en autant qu'ils ne soient pas plus hauts que la base de l'appareil. Les planchers finis de moquette ou vinyle devraient être à au moins 12" (305 mm) du devant de l'encastable. L'encastable à gaz ne nécessite pas de dalle ou plancher protecteur.

# Évacuation

## Système d'évacuation typique

### Emplacement de la sortie d'évacuation

La sortie d'évacuation doit être située sur le toit. Cet appareil à évent conventionnel est conçu pour fonctionner avec une sortie d'évacuation en contact avec l'air libre de toute perturbation. Vérifiez les codes locaux pour connaître le type de sortie d'évacuation requise.

### Accessoires d'évacuation

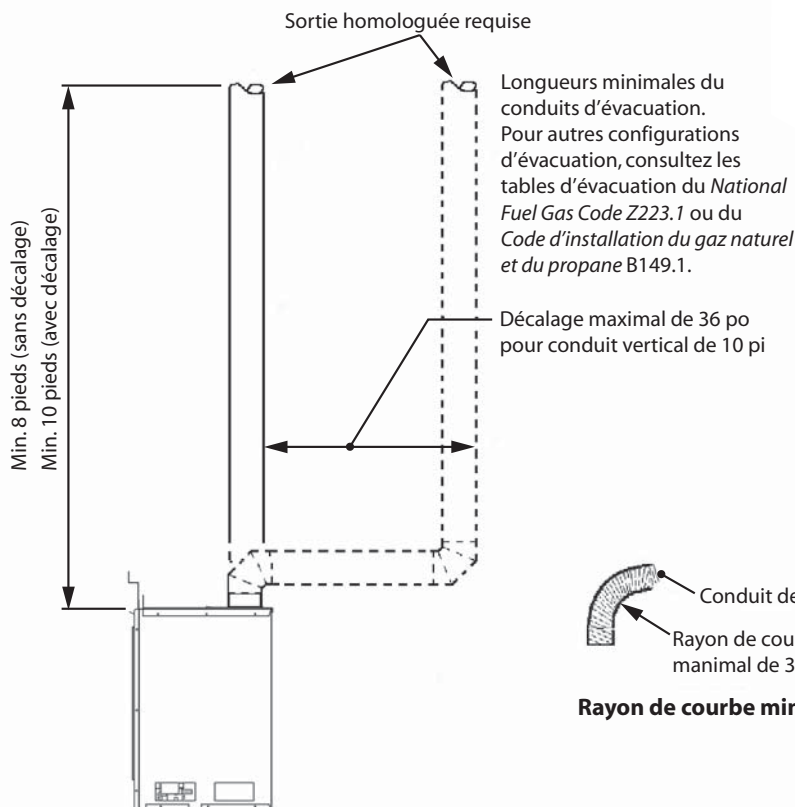
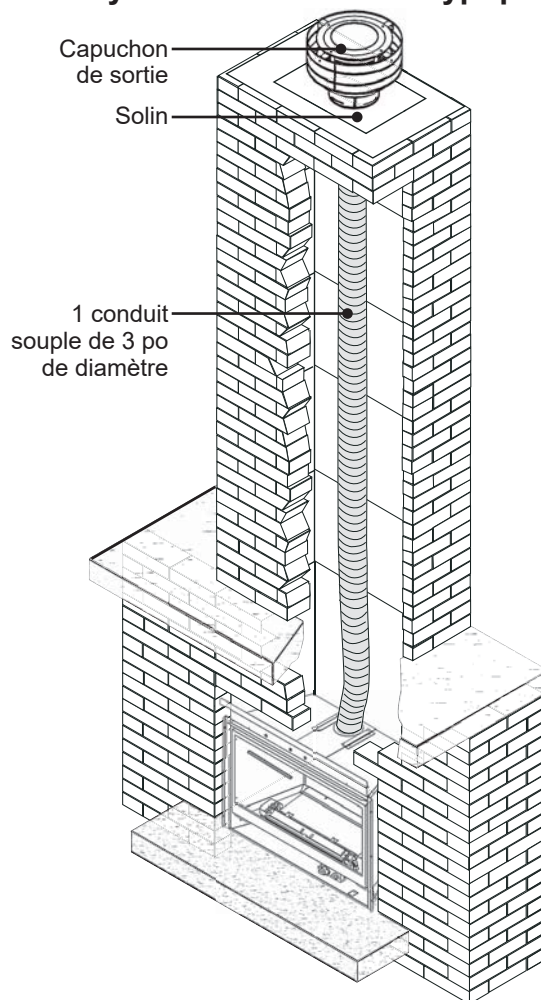
Utilisez un conduit souple d'aluminium de 3 po de diamètre homologué pour évacuation à gaz lorsque vous encastrez cet appareil dans un foyer existant. Utilisez un conduit de 4 po de diamètre homologué pour évacuation de type "B" lorsque vous installez cet appareil dans la Caisse à dégagement zéro 770ZCK (consultez le guide d'installation fourni avec la caisse pour plus de détails).

### Notes sur l'évacuation

Si possible, évitez d'utiliser un conduit nécessitant des raccords. Dans les cas où des raccords seraient quand-même nécessaires, utilisez des raccords homologués et scellez les joints à l'aide de scellant adhésif RTV haute température.

Le décalage horizontal du conduit est permis afin de contourner la saillie de béton dans l'âtre. Si possible, évitez de plier le conduit souple au-delà d'un rayon de 45 degrés.

## Système d'évacuation typique



### Configurations d'évacuation permises

**Seul un technicien qualifié et licencié, ou expérimenté doit installer cet appareil.**

### Installateur—VEUILLEZ LIRE CECI

1. **DEMANDEZ AU CONSOMMATEUR** quels seront les accessoires utilisés avec le foyer (bordure, devanture, etc.);
2. Déballez l'appareil et enlevez la fenêtre.
3. Assurez-vous d'avoir en main tous les articles nécessaires à l'installation.
4. Nettoyez l'âtre, la cheminée, le bac à cendres, et la trappe à ramoner.
5. Installez le conduit d'évacuation.
6. Fixez la plaque de conversion au foyer existant.
7. Placez l'appareil dans la cavité.
8. Raccordez les conduits à l'appareil.
9. Branchez le gaz et vérifiez l'alimentation.
10. Installez le système de contrôle à distance.
11. Installez les panneaux intérieurs.
12. Installez le lit d'alimentation.
13. Installez le couvercle d'orifices.
14. Réinstallez la fenêtre.
15. Vérifiez l'opération et l'aération d'air au brûleur.
16. Installez le support mural de la télécommande.
17. **Montrez au consommateur comment utiliser et entretenir l'appareil.**
18. Installez la bordure, la devanture **et le pare-étincelles.**
19. Installez la base de fonte si utilisée.

## Préparation du foyer existant

Certains points sont à considérer AVANT D'INSTALLER le 738J dans l'âtre d'un foyer existant. En général, les altérations qui pourraient compromettre l'intégrité du foyer existant ne sont pas permises. Généralement, les pièces vissées ou boulonnées, tel que les registres ou les déflecteurs, peuvent être enlevés pour faciliter l'installation du 738J. **La coupe de tout morceau de tôle du foyer existant pour permettre l'installation du 738J est interdite.** En cas de doute, vérifiez avec les autorités locales. Procédez aux opérations suivantes s'il y a lieu.

### Nettoyage du foyer et de la cheminée

Procédez au ramonage de la cheminée et au nettoyage de l'âtre du foyer incluant le bac à cendres et la trappe à ramoner avant d'installer l'appareil 738J et les conduits souples. Les résidus de créosote et de suie dans l'âtre de la cheminée ou dans la trappe à ramoner peuvent causer des odeurs désagréables ou tacher les surfaces environnantes une fois le 738J installé. Consultez un ramoneur pour connaître le meilleur moyen d'effectuer le nettoyage.

### Registres existants

Dans un foyer préfabriqué à dégagement zéro, le registre devra être enlevé pour procéder à l'installation des conduits souples. Le registre est généralement boulonné en place. Les registres des foyers de

maçonnerie peuvent demeurer en place mais ils doivent être fixés de façon permanente en position ouverte.

### Bordures de retenue des cendres

Certains foyers—particulièrement les préfabriqués—ont une bordure surélevée au bord avant pour retenir les cendres. Vérifiez bien les dimensions requises afin de vous assurer qu'il y aura assez d'espace derrière cette bordure pour installer l'appareil 738J (certaines bordures peuvent être enlevées de la base réfractaire).

### Parcours de la conduite de gaz

Planifiez le parcours de la conduite de gaz avant de commencer. Utilisez le trou existant dans la boîte de foyer préfabriquée pour la conduite de gaz. Si le foyer n'a pas de trou d'accès, percez soigneusement un trou d'au plus 1,5 po (38 mm) au bas d'un des côtés ou au fond de la boîte de foyer. Après l'installation de la conduite de gaz, bouchez le trou d'accès avec un produit d'étanchéité incombustible. Voir le détail de la position d'entrée de gaz à la section *Dimensions*. Également, considérez l'interférence possible que l'installation d'un robinet de sûreté peuvent avoir avec la parcours de la conduite de gaz.

### Portes de verre et pare-étincelles existants

Les portes de verre doivent être enlevées complètement avant d'installer le 738J.

## Manteaux de cheminée combustibles

Les dégagements pour les manteaux de cheminée combustibles doivent être conformes aux dégagements requis pour le foyer original à combustibles solides dans lequel le 738J est installé.

## Fixation de la plaque de conversion

**Fixez** la plaque de conversion « Ce foyer a été converti... » **au foyer existant** à l'aide de vis ou autre moyen mécanique et remisez les pièces non-utilisées derrière le foyer pour utilisation future.

## Installation

### Déballez l'appareil

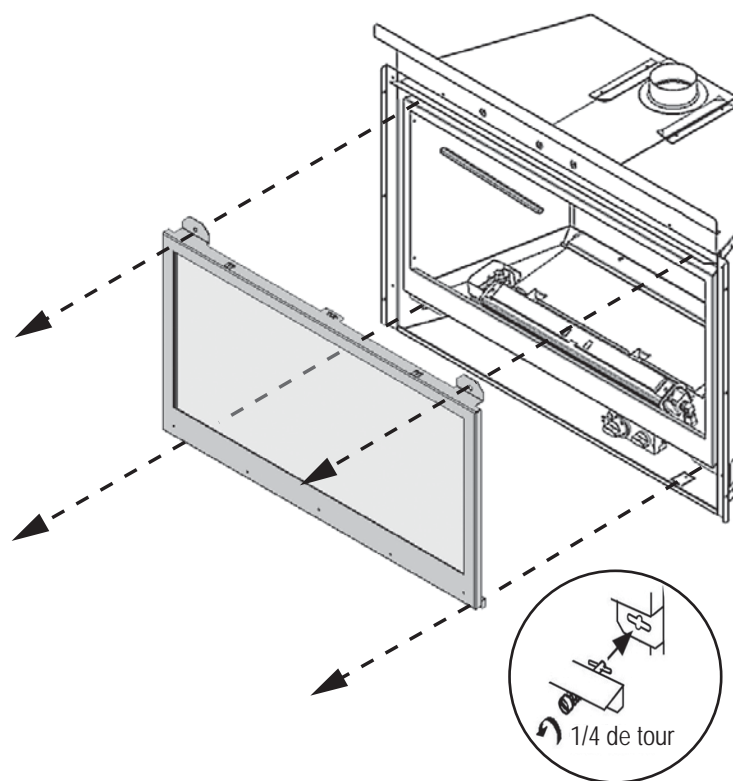
**Attention aux bords coupants! Portez des gants!**

1. Déballez l'appareil.
2. Déballez les articles en vrac disposés autour du foyer et comparez avec la liste du contenu fournie avec la documentation.
3. Enlevez la fenêtre et placez-la en lieu sûr afin d'éviter de l'endommager—voir page suivante.
4. **Assurez-vous d'avoir en main tous les articles nécessaires pour l'installation, *incluant* :**
  - *panneaux de brique et bûches de céramique;*
  - *bordure, devanture, base chantournée;*
  - *accessoires d'évacuation.*

### Enlevez la fenêtre

La fenêtre est maintenue en place par quatre boulons à ressort, deux au haut et deux au bas.

1. Pour enlever la fenêtre, tournez d'un quart de tour les quatre boulons à ressort.
2. Tirez sur le bas de la fenêtre et décrochez-la de la boîte de foyer en la soulevant.
3. Placez la fenêtre en lieu sûr afin d'éviter de l'endommager.

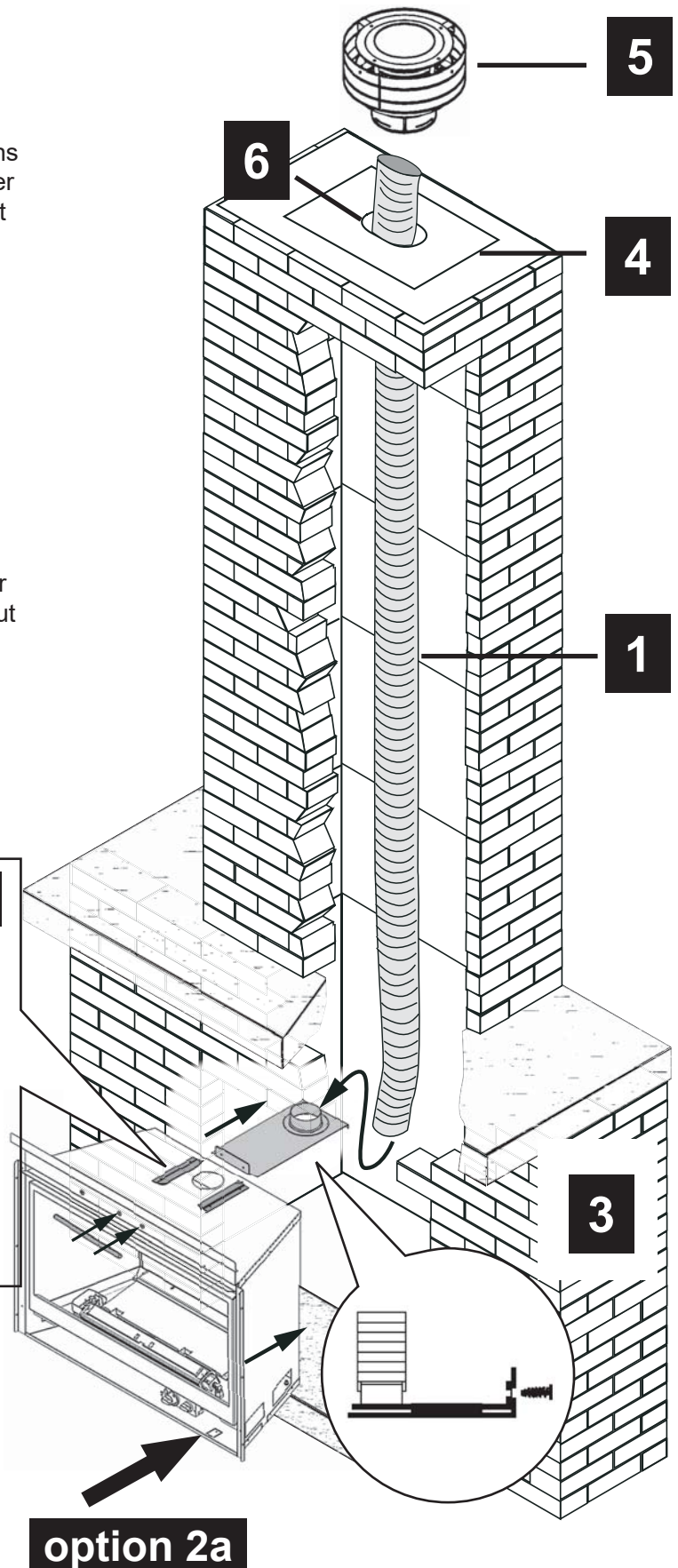
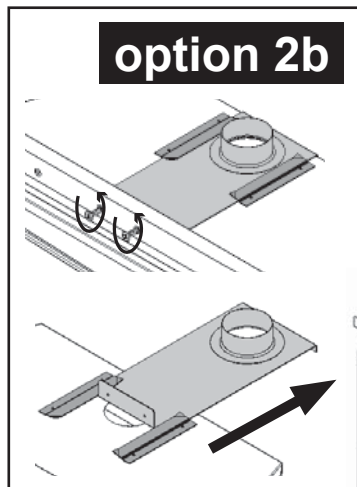




### Installez le système d'évacuation

IMPORTANT : L'évacuation de cet appareil requiert de l'air de la pièce pour la combustion.

1. À partir du toit, installez sommairement un conduit souple pleine longueur de 3 pouces de diamètre dans la cheminée. Faites attention de ne pas endommager les conduits. Laissez une bonne longueur de conduit au bas afin de faciliter le raccord au foyer. **Il est préférable de terminer la sortie plus tard.**
2. **a) Grande cavité**  
Glissez l'appareil dans la cavité du foyer.  
**b) Petite cavité**  
Dévissez les deux vis retenant la plaque d'évent au devant de la boîte de foyer.  
Enlevez la plaque d'évent de la boîte en la glissant vers l'arrière.
3. Fixez le conduit à la plaque d'évent à l'aide de quatre vis autotaraudeuses.  
Si la plaque d'évent a été enlevée de la boîte de foyer pour raccorder le conduit, insérez la boîte de foyer tout en glissant la plaque d'évent dans ses rainures sur le dessus de la boîte. **Tirez bien sur la plaque afin qu'elle soit complètement remise en place sur la boîte de foyer.** Fixez la plaque au devant de la boîte de foyer à l'aide des deux vis enlevées plus tôt.
4. Du toit, tirez sur le conduit et fixez le solin.
5. Fixez le capuchon de sortie à l'aide des vis fournies.
6. Scellez le capuchon et le solin d'un enduit d'étanchéité tel que requis.



### ⚠ AVERTISSEMENT

Le défaut de fixer ces pièces conformément aux schémas montrés ou d'utiliser seulement les pièces homologuées pour cet appareil peut entraîner des dommages matériels ou des blessures corporelles.

option 2a

## Installation

### Branchez l'alimentation de gaz

La connexion de la conduite d'entrée de gaz est de type femelle, 3/8" NPT. La position de cette connexion est à la gauche de la soupape.



Utilisez seulement de nouvelles conduite de fer noir, d'acier ou de cuivre si acceptable—vérifiez les codes locaux. **Notez qu'aux États-Unis, les conduites de cuivre doivent être étamées aux fins de protection contre les composés sulfuriques.**

Le raccordement de deux conduites de gaz devrait être fait avec un raccord de métal double étanche ne nécessitant aucun produit ou joint d'étanchéité.

Le diamètre et l'installation de la conduite d'alimentation de gaz doivent être tels qu'ils permettent une alimentation de gaz suffisante pour répondre à la demande maximale de l'appareil sans perte indue de pression.

Les produits d'étanchéité utilisés doivent résister à l'action de tous les composants de gaz, y compris ceux du gaz propane. Les produits d'étanchéité doivent être appliqués légèrement sur les filetages mâles afin d'empêcher les excès de produit d'entrer dans la conduite de gaz.

Vérifiez la pression de la conduite d'alimentation pour détecter toute fuite de gaz.

**L'appareil et son robinet d'arrêt doivent être débranchés du système d'alimentation de gaz durant toute vérification de pression de ce système lorsque la pression de vérification excède 1/2 lb/po<sup>2</sup> (3,5 kPa).**

**L'appareil doit être isolé du système d'alimentation de gaz en fermant son robinet d'arrêt manuel durant toute vérification de pression de ce système lorsque la pression de vérification est égale ou inférieure à 1/2 lb/po<sup>2</sup> (3,5 kPa).**

Le fait de ne pas débrancher ou d'isoler l'appareil durant une vérification de pression peut causer des dommages au régulateur ou au robinet. Si c'est le cas, communiquez avec votre détaillant.

### Vérification de la pression d'alimentation

La pression d'alimentation minimum est indiquée à la page 17 de ce guide.

Toutes les conduites et tous les raccords doivent être vérifiés pour détecter toute fuite de gaz suivant l'installation et l'entretien. Toutes les fuites doivent être corrigées immédiatement.

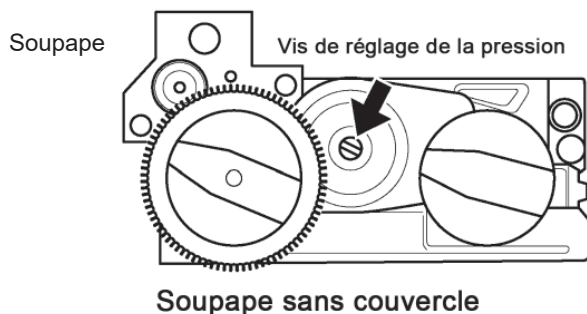
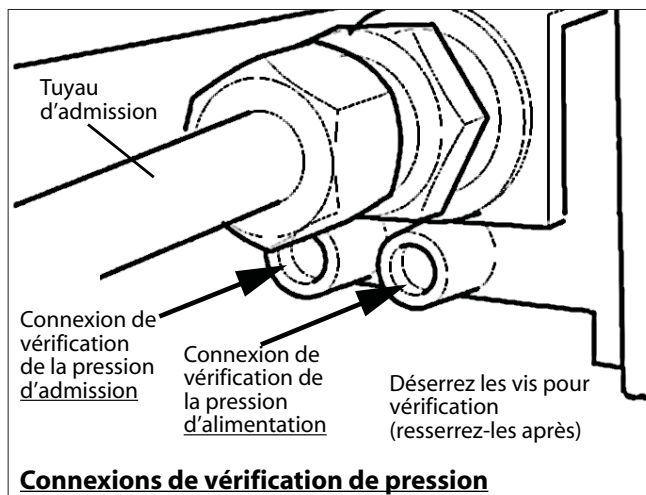
Lors d'une vérification pour détecter les fuites :

- Assurez-vous que l'appareil est en position d'arrêt.
- Ouvrez le robinet d'arrêt manuel.
- Vérifiez s'il y a des fuites en appliquant un détergent liquide ou une solution savonneuse sur tous les raccords. La formation de bulles indique une fuite de gaz.

**N'utilisez jamais une flamme vive pour vérifier s'il y a des fuites.**

**Corrigez immédiatement toute fuite détectée.**

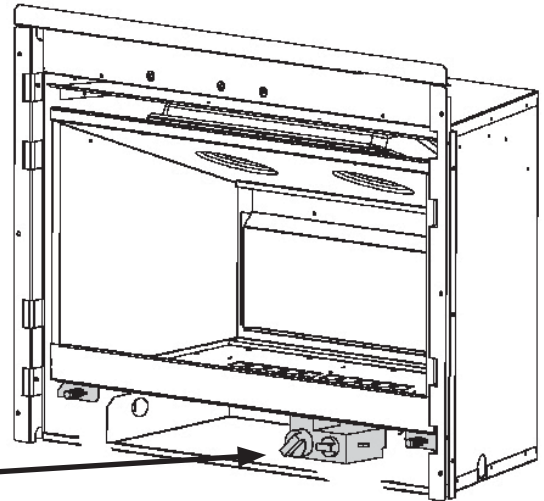
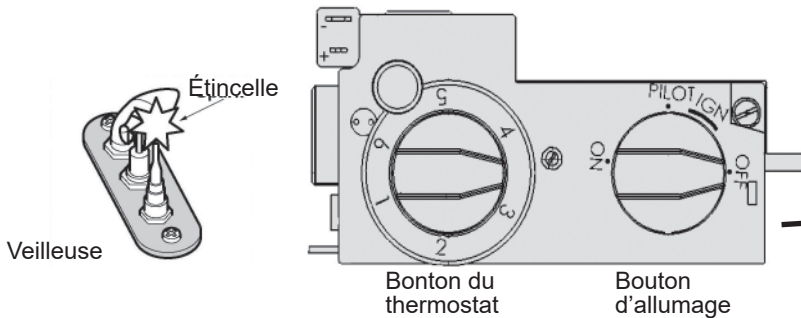
La connexion de vérification de pression est montrée aux schémas ci-dessous. Un régulateur intégré à la soupape contrôle la pression d'admission du brûleur. Les limites de pression appropriées sont indiquées au tableau de la page 17 de ce guide. La vérification de la pression devrait être faite avec le brûleur allumé et le thermostat à la position la plus élevée. Voir les *Consignes d'allumage* à la page 11 pour tous les détails de la procédure.



**Vérifiez l'allumage**

La veilleuse du brûleur et l'électrode sont situés à l'embout gauche du brûleur.

Enfoncez le bouton d'allumage et tournez-le dans le sens anti-horaire jusqu'à la position PILOT en passant par IGN. Une étincelle devrait se produire entre l'électrode et l'écran de la veilleuse.

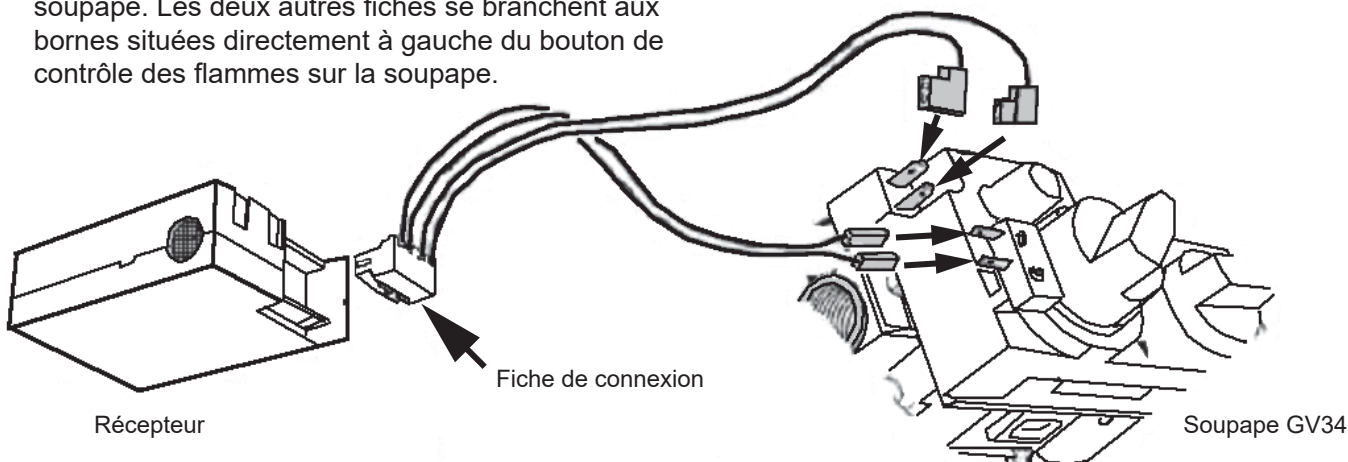


**Branchez le récepteur de télécommande**

**MISE EN GARDE**

**Ne placez pas les piles dans le récepteur de la télécommande jusqu'à ce que les fils aient été branchés à la soupape. Un court-circuit pourrait se produire et détruire les composants électriques.**

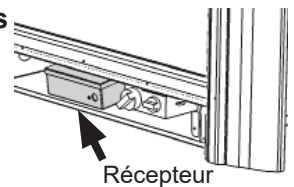
1. Branchez le harnais de connexion au récepteur de la télécommande en poussant la connexion du fil à la carte de circuit du récepteur. La fiche ne se branche que d'un côté; assurez-vous que les fils sont orientés vers le haut et que la fente de la carte est alignée avec la languette de la fiche du harnais de connexion.
2. Branchez les fils tel qu'indiqué. Prenez note que les fiches en "L" sont de tailles différentes; la plus petite se branche à la borne du bas et la plus grande à celle du haut sur la face supérieure gauche de la soupape. Les deux autres fiches se branchent aux bornes situées directement à gauche du bouton de contrôle des flammes sur la soupape.



**MISE EN GARDE**

**N'UTILISEZ PAS** de tournevis ou objet métallique pour enlever les piles du récepteur ou de la manette afin d'éviter de court-circuiter la télécommande.

3. Enlevez le couvercle du récepteur.
4. Insérez quatre piles alcalines de 1.5 V. Remplacez le couvercle.
5. Placez le récepteur sur la base du foyer, à côté de la soupape.
6. Insérez une pile alcaline de 9 V dans la manette.



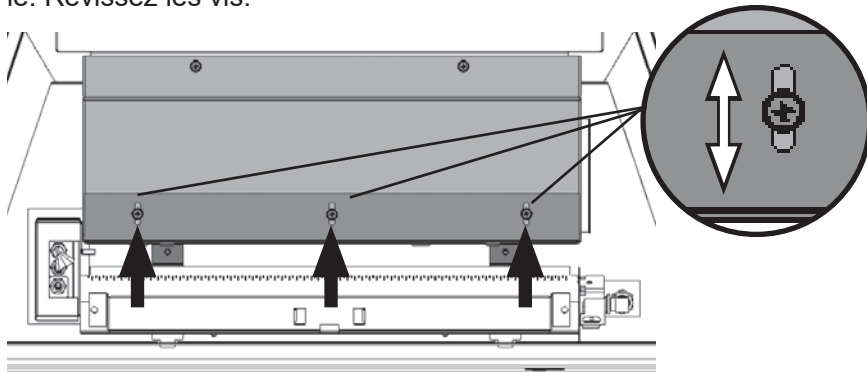
**Les directives d'opération de la télécommande se trouvent aux pages 8-9 de ce guide et sont également fournies avec le kit.**

## Installation

### Ajustez le support du lit d'alimentation (si nécessaire)

L'appareil est fourni avec le support de bûche déjà installé. Tous les lits d'alimentation peuvent être utilisés avec ce support.

Le support du lit d'alimentation est installé à l'usine dans une position spécifique et le rebord avant peut être ajusté si nécessaire. Pour ajuster la position du rebord, dévissez les 3 vis le retenant et repositionnez-le. Revissez les vis.



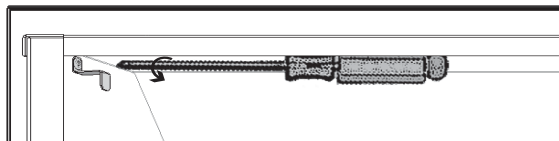
Le déplacement du rebord vers l'avant produira plus d'empiètement/lueur/hauteur de flammes **sur le côté gauche des bûches**; le déplacement du rebord vers l'arrière fera le contraire.

**Note :** Le support pour l'Ensemble pierres 739RSK n'est plus nécessaire; recyclez-le ou jetez-le.

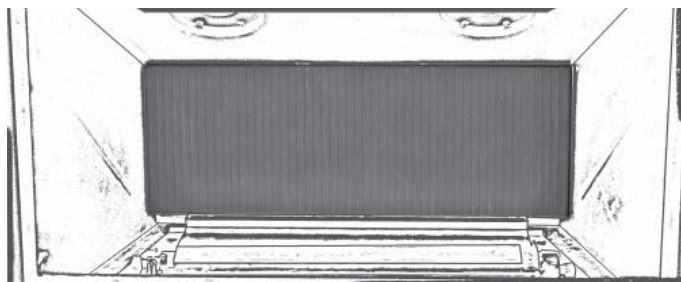
### Installez les panneaux intérieurs

Les directives suivantes s'appliquent à l'installation de tous les revêtements à l'exception des **Panneaux de verre 739RGL** qui doivent être préparés avant d'être installés—consultez les directives incluses avec ces panneaux.

1. Au haut de l'intérieur de la boîte de foyer, de chaque côté, dévissez la vis des supports d'ancrage des panneaux de céramique juste assez pour permettre la rotation du support.



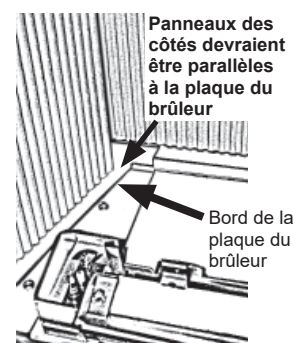
2. Placez le panneau arrière contre la paroi arrière de la boîte de foyer, sur le rebord du bas.



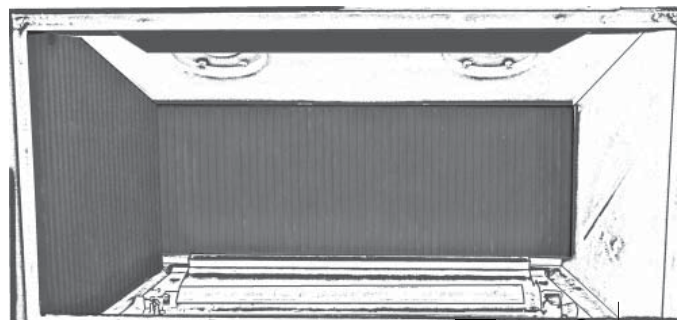
3. Pivotez le support d'ancrage du panneau vers l'arrière et glissez le panneau gauche contre la paroi de la boîte de foyer. **Le panneau devrait être parallèle au bord de la plaque du brûleur.** Pivotez le support d'ancrage vers le bas pour retenir le panneau.



Pivotez le support vers le haut et insérez le panneau

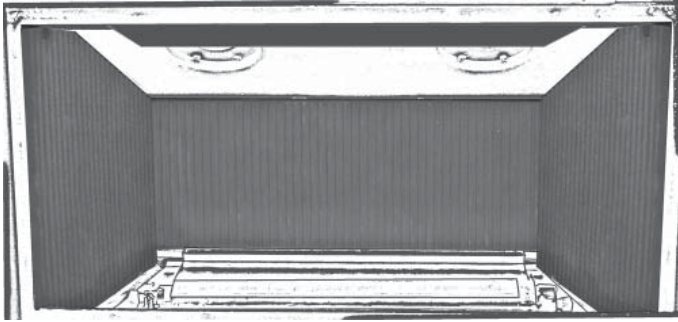


Position du panneau en relation avec la plaque du brûleur

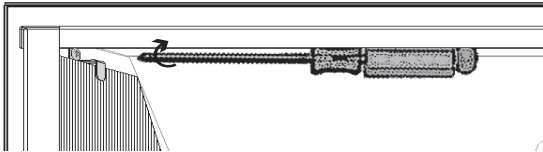




4. Pivotez le support d'ancrage du panneau vers l'arrière et glissez le panneau droit contre la paroi de la boîte de foyer. **Le panneau devrait être parallèle au bord de la plaque du brûleur.** Pivotez le support d'ancrage vers le bas pour retenir le panneau.



5. Resserrez les vis des supports d'ancrage des panneaux.



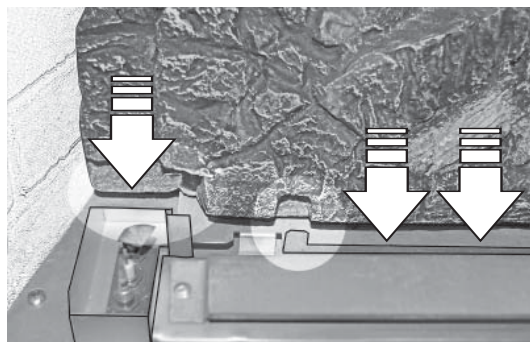
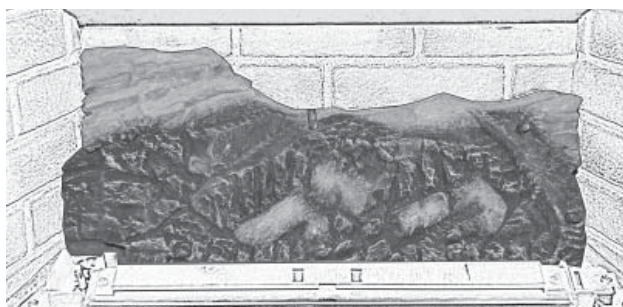


## Installation

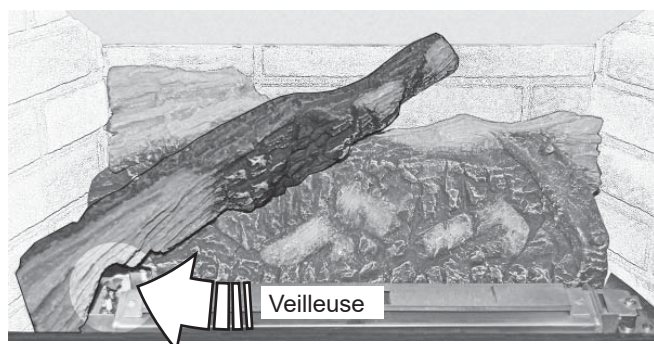
### Installez l'Ensemble de bûches traditionnelles 739LSK

Déballer les bûches de céramique avec précautions car elles sont fabriquées d'un matériau fragile. Installez les bûches selon les directives suivantes. Veuillez noter que la **position appropriée des bûches est essentielle au bon rendement de l'appareil.**

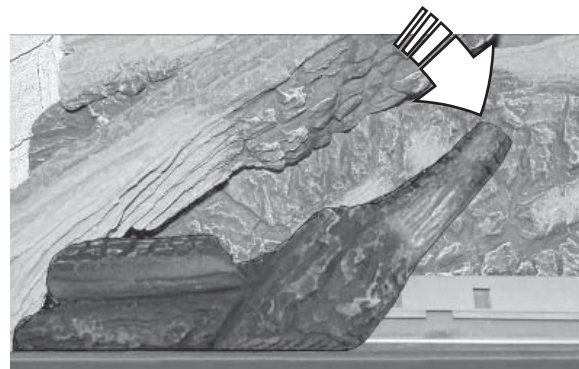
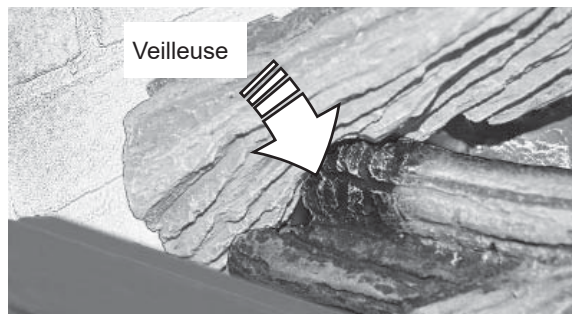
1. Placez la bûche arrière sur le support de métal, la centrant latéralement dans la boîte de foyer. Tirez-la vers l'avant jusqu'à ce que l'encoche en dessous de la bûche repose contre le bord avant du support de métal.



2. Placez la bûche gauche de dessus sur la cheville de la bûche arrière. Le bas de la bûche se trouve à gauche de l'écran de veilleuse le surplombant légèrement.



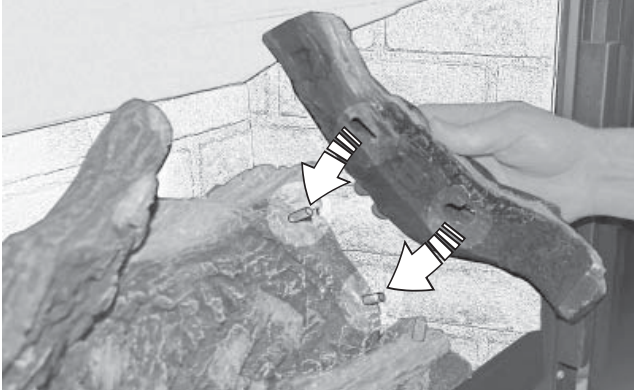
3. Placez la bûche avant gauche sur le brûleur. Glissez-la vers la gauche contre la bûche du dessus. Le bout étroit de la bûche avant devrait reposer dans l'échancrure de la bûche arrière.



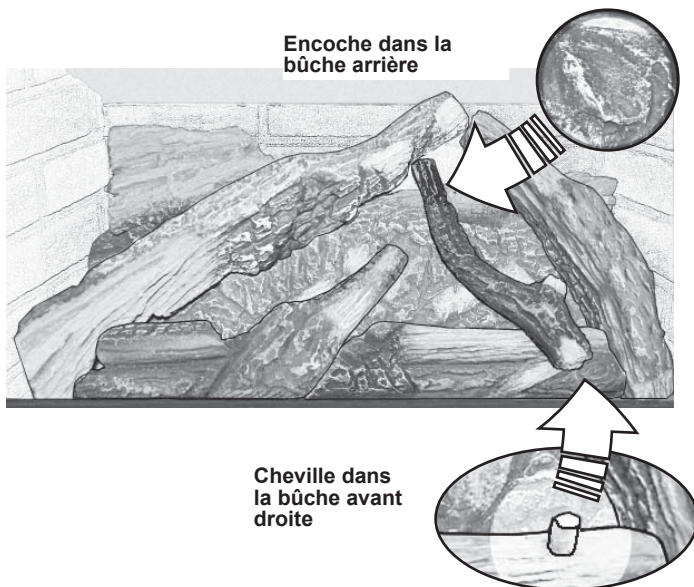
4. Placez la bûche avant droite sur le brûleur et glissez-la vers la gauche contre la bûche avant gauche.



5. Placez la bûche droite de dessus sur les deux chevilles droites de la bûche arrière. Assurez-vous que les parties plates du dessous de la bûche autour des chevilles repose bien contre la bûche arrière.



6. Placez la base de la bûche du centre sur la cheville de la bûche avant droite. Placez le bout étroit de la bûche du centre dans l'encoche sur la bûche arrière.



7. Versez des morceaux de charbons de céramique de chaque côté des bûches pour couvrir la paroi de métal de fond de la boîte de foyer. **NE METTEZ PAS de charbons près de la veilleuse.**



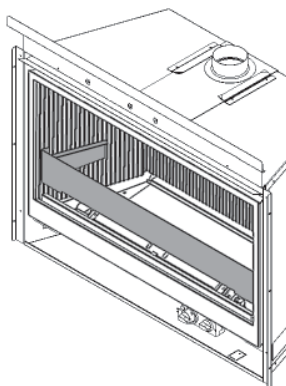
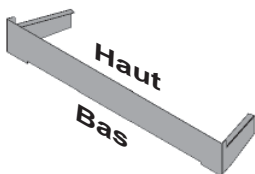
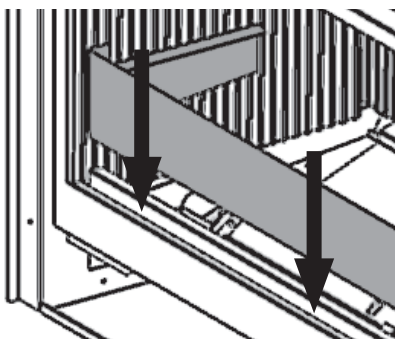


## Installation

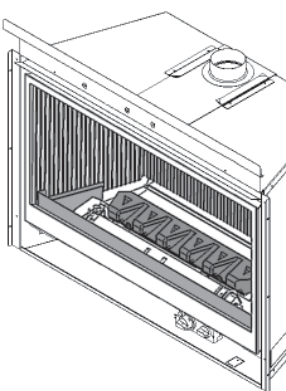
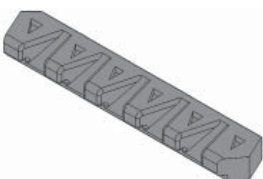
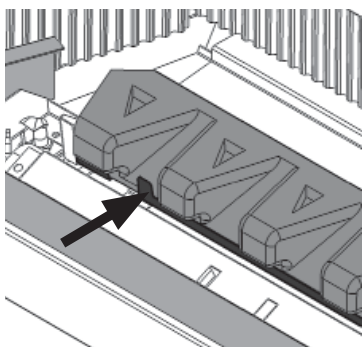
### Installez l'Ensemble de pierres 739RSK

Déballer les éléments du lit d'alimentation de céramique avec précautions car ils sont fabriqués d'un matériau fragile. Installez les différents éléments selon les directives suivantes. Veuillez noter que **la position appropriée des pierres et morceaux de bois (si utilisés) est essentielle au bon rendement de l'appareil.**

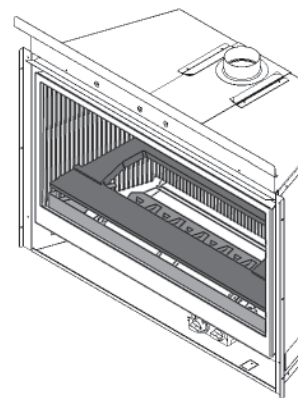
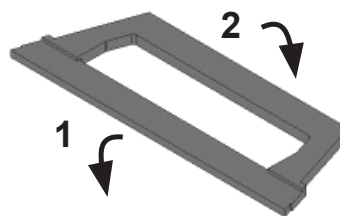
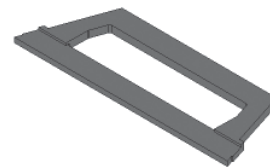
1. Installez le support de la plateforme dans la boîte de foyer en l'insérant entre le brûleur et le bord avant du foyer tout en évitant d'égratigner les panneaux de céramique.



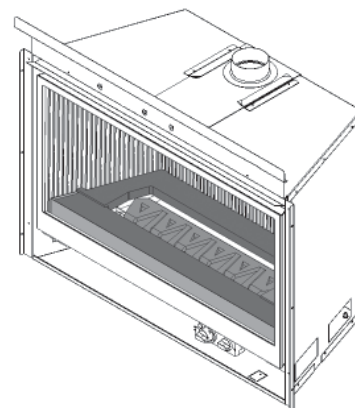
2. Placez la base de céramique sur le support derrière le brûleur. Le bas de la base doit reposer contre le rebord du support.



3. Installez la plateforme de céramique dans la boîte de foyer en pivotant d'abord l'avant afin de l'insérer derrière le support de plateforme. Pivotez ensuite l'arrière de la plateforme contre le panneau de céramique arrière en faisant attention de ne pas égratigner le panneau. **Attention : La plateforme est fragile. NE LA FORCEZ PAS en place afin d'éviter de l'endommager.**



**Lit d'alimentation  
installé**

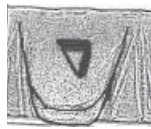


## Installation

4. Chaque pierre de céramique est identifiée en dessous par un numéro et une saillie triangulaire servant à la maintenir en place.

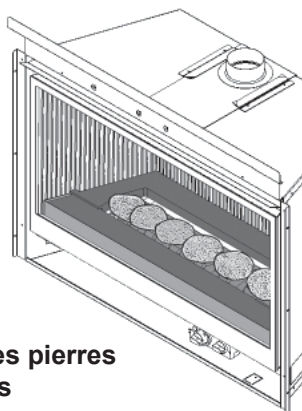


Identification de la pierre



Trou de forme triangulaire dans la base

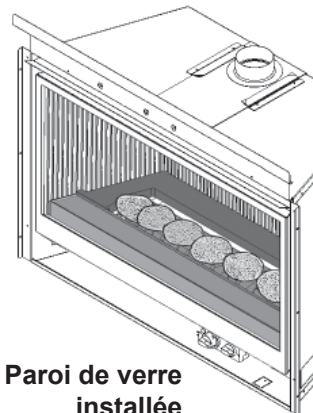
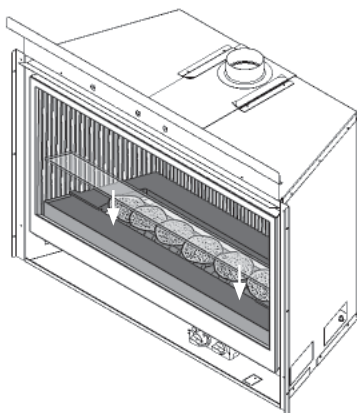
Installez les six pierres de gauche à droite en commençant par la pierre numéro 1.



**Toutes les pierres installées**

Avec le temps une décoloration noire apparaît sur le devant des six pierres originales. Faites fonctionner le foyer à bas ou moyen régime de 30 à 45 minutes pour la faire disparaître. Cette situation est inévitable et se produira à nouveau.

5. Placez la paroi de verre dans la cavité formée par la plateforme de céramique et son support.

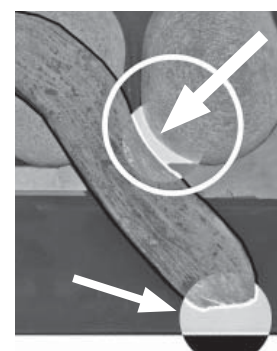
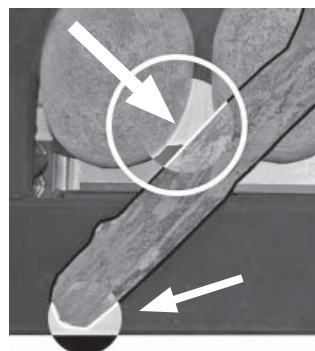
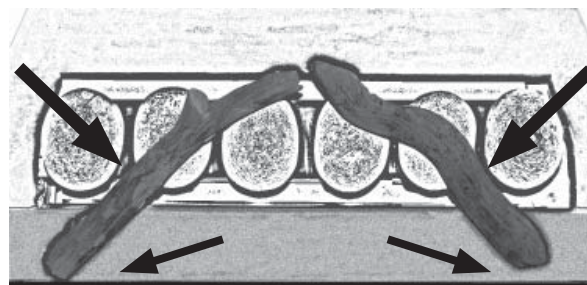


**Paroi de verre installée**

6. Placez le morceau de bois gauche sur les pierres 2 et 3; placez son bout avant sur la paroi de verre près du bord du foyer tel qu'indiqué. **Assurez-vous qu'il y ait un espace entre la pierre 1 et le morceau de bois afin de faire circuler la flamme.**



7. Placez le morceau de bois sur les pierres 4 et 5; placez son bout avant sur la paroi de verre à approximativement 1 cm du bord du foyer tel qu'indiqué. **Assurez-vous qu'il y ait un espace entre la pierre 6 et le morceau de bois afin de faire circuler la flamme.**



## Installation

### Installez l'Ensemble Bois de grève 739DWK

Déballiez l'ensemble avec soins. Installez chaque bûche tel qu'indiqué ci-dessous. **Il est impératif que les bûches soient installées selon les directives ci-dessous pour obtenir le rendement optimal de votre appareil.**

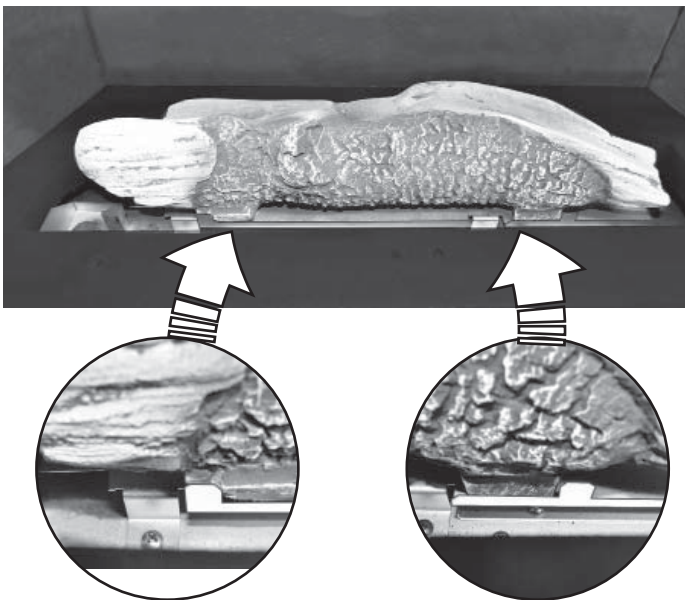
#### Plateforme

Placez la plateforme dans la boîte de foyer sur le brûleur.

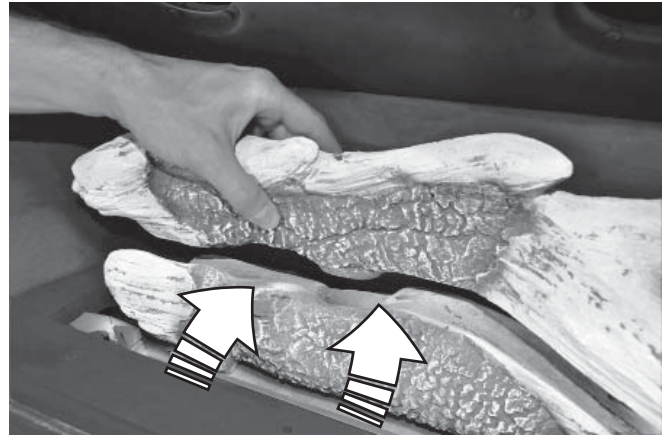


#### Bûches

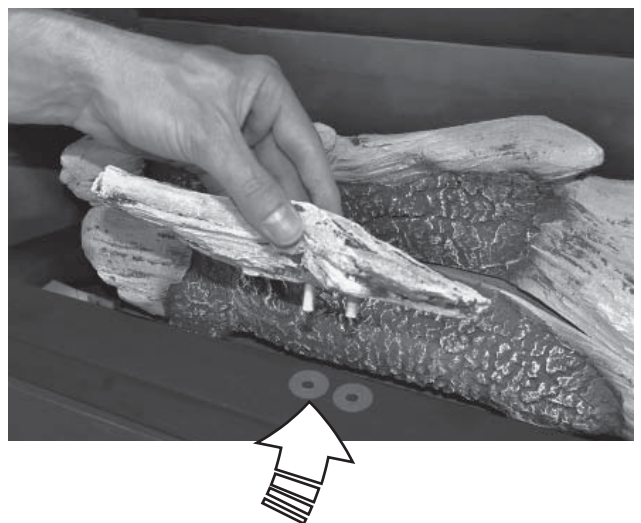
1. Identifiez la bûche de base et placez-la dans la cavité de la plateforme de céramique. Les saillies au devant de la bûche devraient reposer contre le rebord du support de bûches en métal derrière le brûleur.



2. Identifiez la bûche arrière et placez-la sur la bûche de base. Les saillies de la bûche arrière s'adaptent au dessus de la bûche de base. Ramenez légèrement la bûche arrière vers l'avant de façon à ce qu'elle soit bien assise sur la bûche de base.



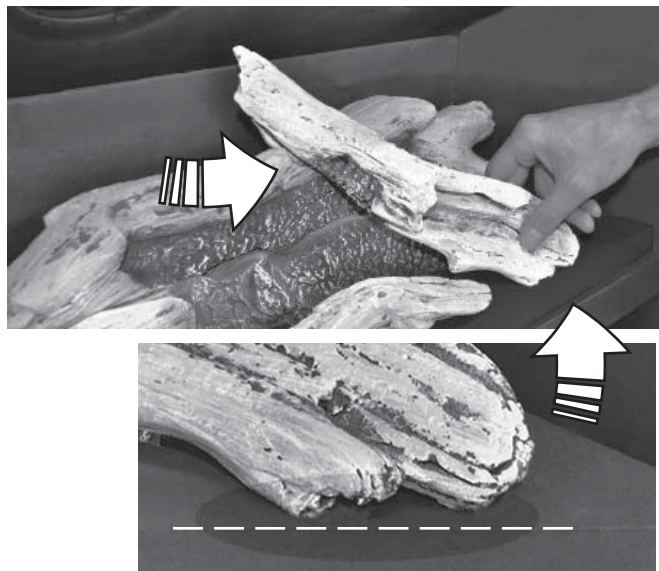
3. Placez la bûche avant en insérant ses deux chevilles dans les trous à l'avant de la plateforme. Les bouts de la bûche doivent être orientés vers l'avant; la bûche ne doit pas dépasser le bord intérieur de la plateforme.



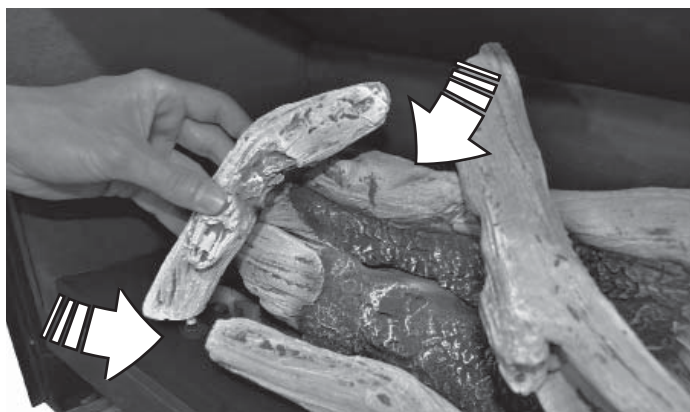


## Installation

4. Identifiez la bûche de croisement droite, la plus longue, et placez-la en travers de la bûche arrière. Le bout le plus étroit repose dans l'encoche que forme un des noeuds sur la bûche arrière. Le bout le plus large repose sur la plateforme, aligné au bord tel qu'indiqué.



5. Identifiez la bûche de croisement gauche; elle a une seule cheville à un de ses bouts. Insérez la cheville dans le trou gauche à l'avant de la plateforme et posez l'autre bout dans l'encoche formée par les noeuds sur la bûche arrière.



### Galets

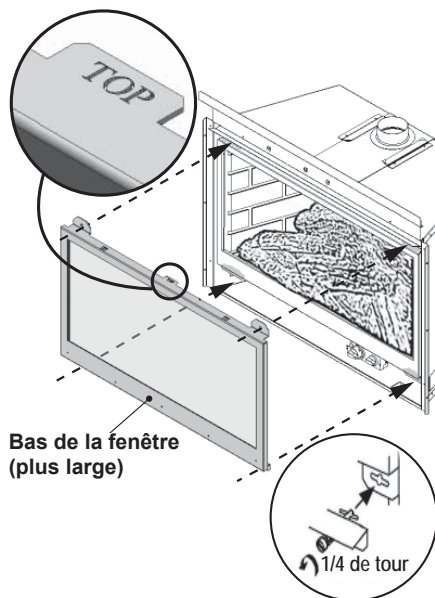
Six galets sont fournis comme éléments décoratifs. Ils peuvent être installés ou non, au choix du consommateur. S'ils sont utilisés, ils devraient être placés sur la plateforme seulement. Nous suggérons de placer les plus gros galets sur le bord intérieur de la plateforme afin d'en cacher le bord. Les autres galets peuvent être placés au hasard.



## Installation

### Réinstallez et vérifiez la fenêtre

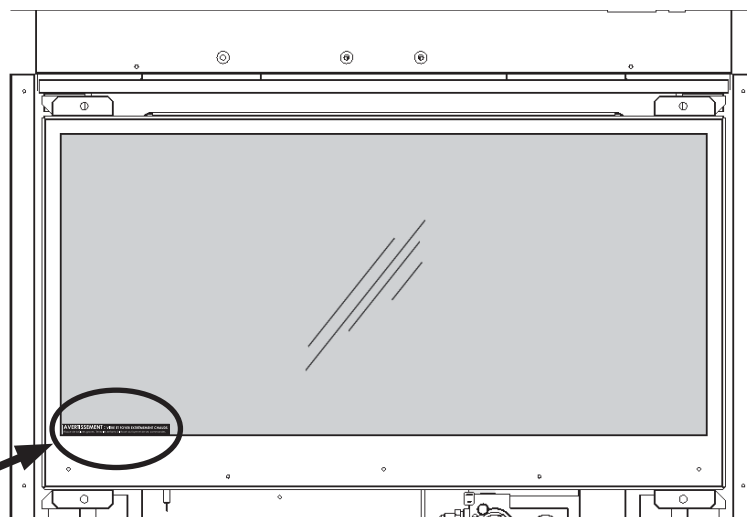
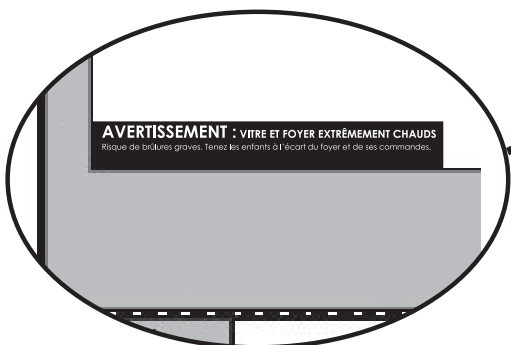
1. Pour réinstaller la fenêtre, accrochez-la au haut de l'ouverture de la boîte de foyer. **Assurez-vous que la partie la plus large du cadre de la fenêtre est en bas. Le haut est marqué "TOP".**
2. Tout en la tenant, poussez la fenêtre contre le foyer et tournez d'un quart de tour les deux boulons à ressort du haut.
3. Poussez le bas de la fenêtre sur la boîte de foyer et tournez d'un quart de tour les deux boulons à ressort du bas.



### Installez la plaquette de sécurité

Une plaquette de sécurité est installée sur la vitre du foyer au coin inférieur gauche de la fenêtre. Le texte visible de la plaquette est en anglais.

Pour voir le texte en français, insérez délicatement la lame d'un petit tourne-vis sous le repli supérieur à l'arrière de la plaquette et soulevez la plaquette vers le haut pour la sortir du cadre de fenêtre. Tournez-la pour voir le texte français et réinsérez-la entre la vitre et le cadre de fenêtre (toujours sur le côté extérieur de la fenêtre).



**AVERTISSEMENT : VITRE ET FOYER EXTRÊMEMENT CHAUDS**  
Risque de brûlures graves. Tenez les enfants à l'écart du foyer et de ses commandes.  
**! WARNING: EXTREMELY HOT GLASS AND FIREPLACE**  
Risk of severe burns. Keep Children away from fireplace & controls.

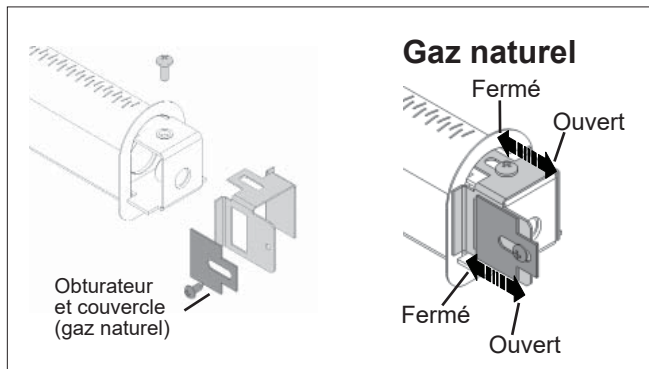
Plaquette

**Vérifiez l'opération**

À l'aide de la télécommande, augmentez et diminuez la hauteur des flammes pour vous assurer que la portée maximale des réglages fonctionne bien—voir les directives d'utilisation de la télécommande aux pages 10–11.

**Réglez l'aération**

Allumez le foyer et laissez-le réchauffer pendant 10 à 15 minutes afin d'évaluer la disposition visuelle des flammes. Les brûleurs sont munis d'un obturateur réglable permettant le contrôle de l'aération primaire. Voir le schéma ci-dessous. L'obturateur est réglé à un certain degré d'aération par le fabricant lors de sa fabrication. Ce réglage donnera le rendement optimal pour la majorité des installations.

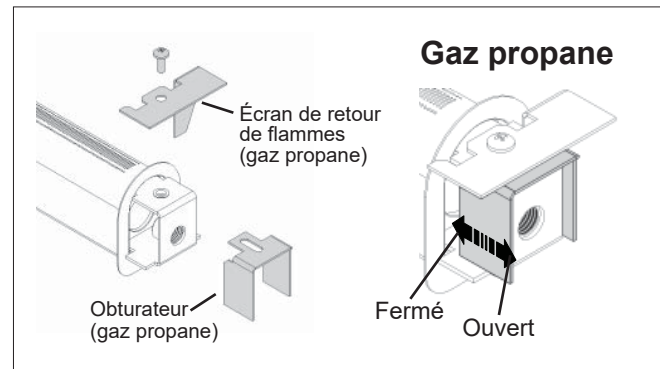


Dépendamment du lit d'alimentation utilisé, de l'altitude et autre considérations, l'aspect des flammes peut être amélioré en changeant le réglage de l'aération. La nécessité de changer l'aération devrait être déterminée seulement après avoir fait fonctionner l'appareil avec le lit d'alimentation, les panneaux et la fenêtre installés et évalué les flammes suivant un réchauffement de 15 minutes.

**L'augmentation de l'aération** (ouvert) rendra les flammes plus transparentes et bleues et fera rougir davantage les bûches de céramique.

**La réduction de l'aération** (fermé) rendra les flammes plus jaunes ou oranges et réduira le rougissement des bûches de céramique.

**Trop peu d'aération peut causer la formation de carbone noir qui s'accumulera dans la boîte de foyer.**



**Installez la devanture et le pare-étincelles**

Installez au foyer la devanture et la bordure choisies par le consommateur. Installez également le pare-étincelles fourni avec la devanture.

Montrez au consommateur comment enlever la devanture et comment accéder aux commandes du foyer.

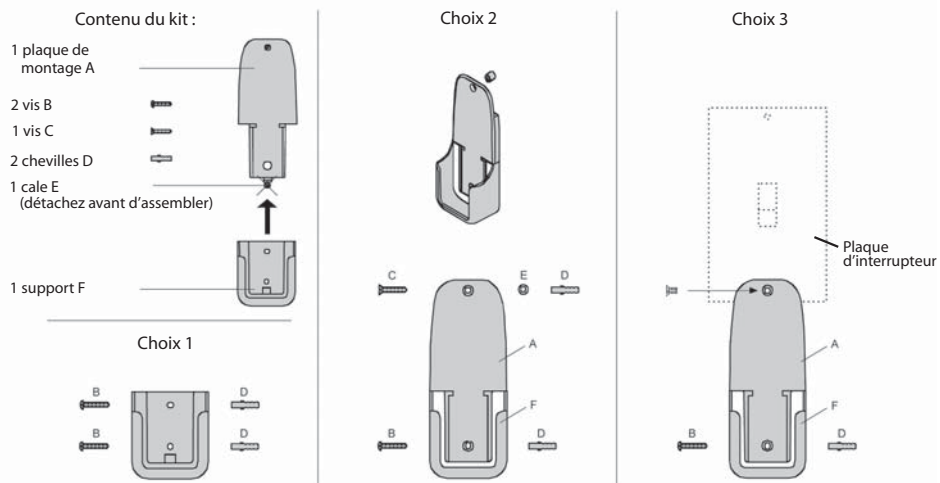
Suivez les directives fournies avec la devanture et laissez ces directives au consommateur pour consultation ultérieure.

## Installation

### Installez le support mural pour la manette

Le kit de télécommande inclut un support mural pour la manette. L'installation du support est offerte si le consommateur le désire. Pour installer le support, décidez de l'endroit où il devra être situé et installez-le avec la quincaillerie fournie avec le kit. Consultez le schéma ci-dessous pour connaître les installations possibles. Prenez note que le support peut être fixé à la base d'une plaque d'interrupteur déjà installée.

**IMPORTANT.** L'endroit où sera rangée la manette est important afin d'assurer la température constante. Nous recommandons que la manette soit située entre 3 et 15 pieds (0,9 à 4,6 m) de l'appareil **mais pas directement au-dessus**. Également, il est important de ne pas ranger la manette près d'une source de chaleur ou en contact direct avec le soleil; ceci affecterait son détecteur de température.



**Si vous éprouvez des difficultés avec cet appareil, veuillez communiquer immédiatement avec votre marchand ou votre fournisseur. Ne tentez jamais de réparer cet appareil par vous-même. Les garanties énoncées aux paragraphes 1 et 2 s'appliquent uniquement au propriétaire initial de cet appareil; elles ne sont pas transférables et sont sujettes aux conditions et restrictions énoncées aux paragraphes 3, 4 et 5. Veuillez vous familiariser avec ces conditions et restrictions et suivez-en strictement les directives.**



### **1. Garantie prolongée**

Pour une période d'au plus dix (10) ans, Miles Industries Ltd. (la "Compagnie") ou son distributeur désigné, à sa discrétion, paiera le propriétaire initial pour la réparation ou échangera les pièces ou éléments suivants trouvés défectueux dû à un défaut de matériau ou de fabrication lorsqu'utilisés dans des conditions normales d'utilisation et d'entretien :

<b>Pièce ou élément</b>	<b>Couverture</b>	<b>Période maximale de garantie</b>
Caisse extérieure de la boîte de foyer	Corrosion	10 ans
Vitre	Perte d'intégrité structurale	10 ans
Pièces de fonte	Corrosion	10 ans
Boîte de foyer et échangeur de chaleur	Corrosion (mais pas décoloration) causant la perte d'intégrité structurale	10 ans

### **2. Garantie de deux (2) ans sur les pièces**

De plus, pour une période de deux (2) ans suivant la date d'achat, la Compagnie, à sa discrétion, peut réparer ou échanger toutes pièces ou éléments non indiqués ci-dessus mais qui pourraient être trouvés *bona fide* défectueux dû à un défaut de matériau ou de fabrication lorsqu'utilisés dans des conditions normales.

### **3. Conditions et restrictions**

- a) La carte d'enregistrement doit être complétée par le propriétaire original et retournée à la Compagnie dans les 90 jours suivant la date d'achat. Autrement, le formulaire d'enregistrement de garantie peut être rempli en ligne à [www.foyervalor.com](http://www.foyervalor.com).
- b) L'installation et l'entretien doivent être effectués par un marchand autorisé et compétent, conformément aux instructions d'installation de la Compagnie.
- c) Cette garantie est nulle lorsque l'installation de l'appareil n'est pas faite selon les codes et règlements applicables incluant les codes nationaux et locaux d'installation d'appareils à gaz de même que les codes de construction et de prévention d'incendies.
- d) Le propriétaire doit se conformer aux directives d'opération de l'appareil.
- e) La Compagnie n'est pas responsable des coûts de main-d'oeuvre pour l'enlèvement de pièces défectueuses ou la réinstallation de pièces réparées ou remplacées.
- f) Le propriétaire original de l'appareil sera responsable des frais d'expédition pour le remplacement de pièces de même que des frais de déplacement encourus par le réparateur pour effectuer une réparation couverte par la garantie.
- g) Cette garantie s'applique seulement dans les cas d'utilisation non-commerciale et elle est nulle lorsqu'il y a preuve d'abus, d'altérations, d'installation inappropriée, d'accident ou de défaut d'entretien régulier.
- h) Cette garantie ne couvre pas les dommages à l'appareil causés par :
  - i) L'installation, l'opération ou des conditions environnementales inappropriées.
  - ii) L'évacuation inappropriée ou des appareils de la maison se faisant concurrence pour l'air ambiant.
  - iii) Les produits chimiques, l'humidité, la condensation ou le soufre des conduits d'alimentation de gaz en excès des standards acceptables dans l'industrie.
- i) Cette garantie ne couvre pas les dommages causés à la vitre ou aux bûches ou à l'appareil lors du transport.
- j) La Compagnie n'autorise personne, incluant ses distributeurs et marchands, à étendre ou modifier cette garantie et n'assume aucune responsabilité pour dommages directs ou indirects causés par cet appareil. Les lois de l'état ou de la province dans laquelle l'acheteur original vit peuvent lui donner des droits particuliers qui étendent cette garantie et, dans ce cas, la seule obligation de la Compagnie sous cette garantie sera de fournir la main-d'oeuvre et/ou les matériaux selon ces lois.

### **4. Libération de responsabilité**

Après deux (2) ans suivant la date d'achat de l'appareil, la Compagnie peut, à sa discrétion, se libérer de toute responsabilité couverte par cette garantie en payant au propriétaire original le prix de grossiste d'une pièce trouvée défectueuse.

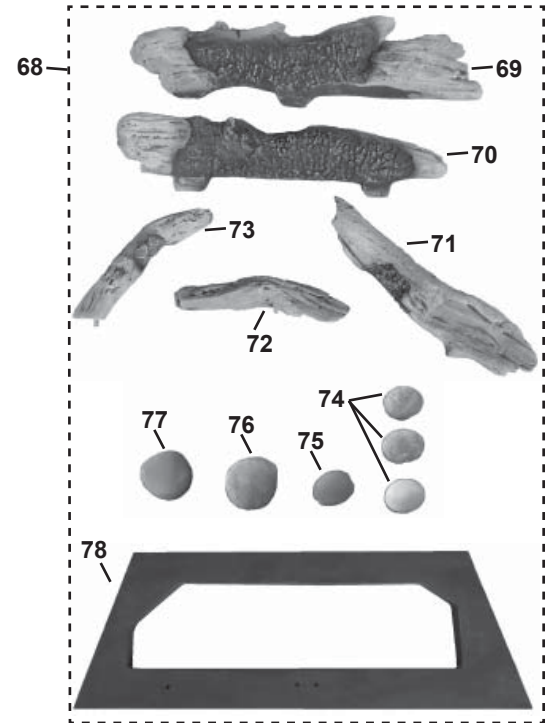
### **5. Aucune autre garantie**

L'obligation complète de réparer cet appareil est présentée dans cette garantie. Certains états ou provinces peuvent exiger des garanties additionnelles explicites de la part des fabricants mais, en l'absence de telles exigences explicites de la législation, il n'y a aucune autre garantie expresse ou implicite.

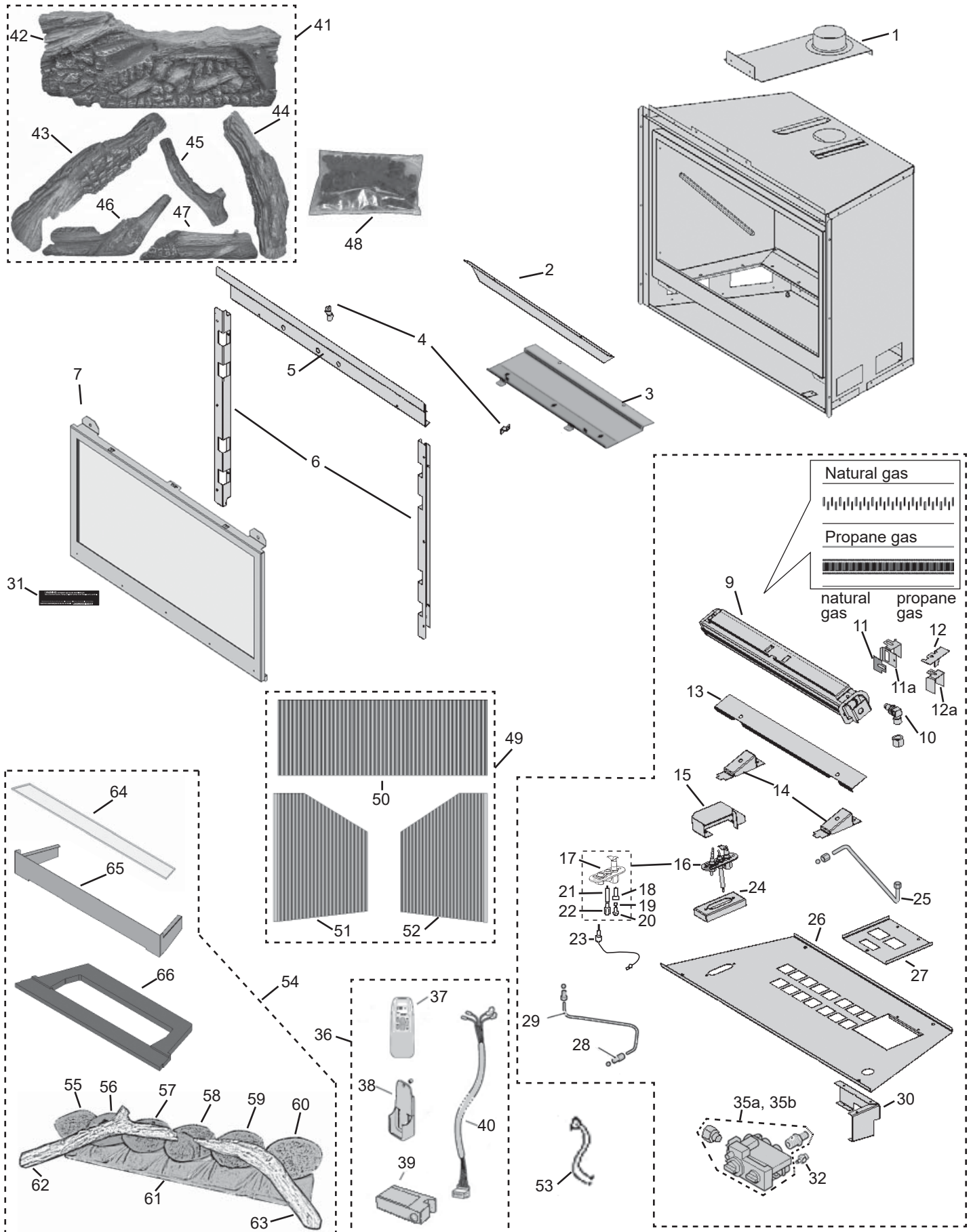


Code	Description	Part Number	Code	Description	Part Number
1	Plaque d'évent	4000127	29	Conduit—soupape à la veilleuse	4001838
2	Couvercle d'orifices	4001820AH	30	Support de montage de soupape	4000141
3	Support de lit d'alimentation	4006177	31	Plaquette de sécurité vitre chaude	4003093
4	Support d'ancrage des panneaux (2)	4001283	32	Interrupteur thermocourant	4000202
5	Support de montage du haut	4000136AZ	35a	Soupape complète GV34 (gaz naturel)	4003096
6	Support de montage des côtés (2)	4000135AZ	35b	Soupape complète GV34 (gaz propane)	4003109
7	Fenêtre	4001378	36	Télécommande	4006114
8	Brûleur complet (gaz naturel)	4001180	37	Manette de télécommande	4000327
	Brûleur complet (gaz propane)	4001181	38	Support mural de télécommande	9000008
9	Brûleur (gaz naturel)	4001665	39	Récepteur de télécommande	4006113
	Brûleur (gaz propane)	4001666	40	Harnais de connexion	4006115
10	Injecteur coude (gaz naturel)	9730012	41	Ensemble de bûches traditionnelles	739LSK
	Injecteur coude (gaz propane)	9730007	42	Bûche arrière	4003787
11	Couvercle d'obturateur (gaz naturel)	4002346	43	Bûche gauche du dessus	4003788
11a	Obturateur (gaz naturel)	4002345	44	Bûche droite du dessus	4003789
12	Écran de retour de flammes (gaz propane)	3000371	45	Bûche du centre droite	4003790
12a	Obturateur (gaz propane)	320B293	46	Bûche avant gauche	4003792
13	Défecteur de brûleur	4001784	47	Bûche avant droite	4003793
14	Supports de montage du brûleur (2)	4001678	48	Charbons en vrac	4001843
15	Écran de la veilleuse	4000144	49	Ensembles de panneaux intérieurs	
16	Veilleuse complète (gaz naturel)	4007220S		Cannelures noires	739FBL
	Veilleuse complète (gaz propane)	4007221S		Briques rouges Valor	739VRL
17	Support de veilleuse	720A542		Verre noir	739RGL
18	Injecteur de la veilleuse (gaz naturel)—N° 35	4002511	50	Panneau arrière	
	Injecteur de la veilleuse (gaz propane)—N° 27	720A195		Cannelures noires	4001814
19	Virole à crochet pour injecteur de la veilleuse	720A196		Briques rouges Valor	4001811
20	Écrou de virole pour le conduit à veilleuse	420K385		Verre noir	4005017
21	Électrode	4001856	51	Panneau gauche	
22	Écrou d'électrode	4001855		Cannelures noires	4001812
23	Thermocouple	4000061		Briques rouges Valor	4001809
24	Support de montage de la veilleuse	4000138		Verre noir	4005015
25	Conduit—soupape au brûleur (incl. virole et écrous)	4000065		Panneau de remplissage	4005018
26	Plaque du brûleur	4001677	52	Panneau droit	
27	Panneau d'accès de la plaque du brûleur	4001681		Cannelures noires	4001813
28	Écrou de virole pour le conduit à veilleuse	220K913		Briques rouges Valor	4001810
				Verre noir	4005016
			53	Interrupteur de sûreté	4000204
			54	Ensemble de pierres	739RSK
			55	Pierre n° 1	4001821
			56	Pierre n° 2	4001822
			57	Pierre n° 3	4001823

Code	Description	Part Number
58	Pierre n° 4	4001824
59	Pierre n° 5	4001825
60	Pierre n° 6	4001826
61	Base pour pierres	4001792
62	Morceau de bois gauche	4001827
63	Morceau de bois droit	4001828
64	Paroi de verre	4001836
65	Support de plateforme	4001835BY
66	Plateforme de céramique	4001832
68	Ensemble bois de grève	739DWK
69	Bûche arrière	4005615
70	Bûche de base	4005617
71	Bûche de croisement droite	4005616
72	Bûche avant	4005819
73	Bûche de croisement gauche	4005618
74	Petits galets beiges (3)	4003087
75	Petit galet gris	4003086
76	Galet brun	4003082
77	Galet gris	4003083
78	Plateforme	4005619



**Pièces**





## Merci ...

...d'avoir choisi un produit Valor de Miles Industries. Votre nouveau foyer à gaz radiant est un appareil technique qui doit être installé par un installateur qualifié.

**Remplissez le formulaire ci-dessous. L'information donnée n'est utilisée que pour les dossiers clients seulement.**



### Information sur le foyer

Numéro du modèle : 738J  Naturel ou  Propane

Numéro de série :

Date d'achat (aaaa-mm-jj) :

Détaillant :

### Information sur le consommateur

Prénom :

Nom de famille :

### Contact

Courriel :

### Adresse civique

Numéro et rue :

Ville :

Province/État :

Code postal/Zip :

Pays :

Coupez et remplissez ce formulaire, et postez-le à Miles Industries Ltd.

**Enregistrement de la garantie en ligne à [www.foyervalor.com](http://www.foyervalor.com)**





Collez ici avec du ruban gommé



Pliez ici



Timbre-  
poste

Miles Industries Ltd.  
190 - 2255 Dollarton Highway  
North Vancouver, BC V7H 3B1  
Canada

**Enregistrement de garantie en ligne à [www.foyervalor.com](http://www.foyervalor.com)**



*Merci d'avoir choisi un produit Valor*