

Encastrable à gaz à évent conventionnel

738JLN (NG) et 738JLP (LPG)

Guide de l'installation et du consommateur



DANGER



**VITRE CHAUDE - RISQUE
DE BRÛLURES.**

**NE TOUCHEZ PAS UNE
VITRE NON REFROIDIE.**

**NE LAISSEZ JAMAIS UN
ENFANT TOUCHER LA VITRE.**

L'écran pare-étincelles fourni avec ce foyer réduit le risque de brûlure en cas de contact accidentel avec la vitre chaude et doit être installé pour la protection des enfants et des personnes à risques.

INSTALLATEUR
Laissez cette notice
avec l'appareil

CONSOMMATEUR
Conservez cette notice
pour consultation
ultérieure

**Veillez lire ce guide
entièrement AVANT
d'installer et d'utiliser
cet appareil.**

⚠ AVERTISSEMENT

RISQUE D'INCENDIE OU D'EXPLOSION

Le non-respect des avertissements de sécurité pourrait entraîner des blessures graves, la mort ou des dommages matériels.

- Ne pas entreposer ni utiliser d'essence ni d'autres vapeurs ou liquides inflammables dans le voisinage de cet appareil ou de tout autre appareil.
- **QUE FAIRE SI VOUS SENTEZ UNE ODEUR DE GAZ :**
 - Ne pas tenter d'allumer l'appareil.
 - Ne touchez à aucun interrupteur. Ne pas vous servir des téléphones se trouvant dans le bâtiment où vous vous trouvez.
 - Sortez immédiatement du bâtiment.
 - Appelez immédiatement votre fournisseur de gaz depuis un voisin. Suivez les instructions du fournisseur.
 - Si vous ne pouvez rejoindre le fournisseur de gaz, appelez le service des incendies.
- L'installation et l'entretien doivent être assurés par un installateur ou un service d'entretien qualifié; ou par le fournisseur de gaz.

Ce guide contient les instructions pour l'installation du **MOTEUR DE FOYER SEULEMENT**. Une devanture est **RE-QUISE** pour compléter l'installation. Un écran pare-étincelles est inclus avec la devanture. **Consultez le guide fourni avec la devanture pour son installation.**

Cet appareil peut être installé dans une maison mobile déjà sur le marché et établie de façon permanente, là où la réglementation le permet.

Cet appareil ne doit être utilisé qu'avec le type de gaz indiqué sur la plaque signalétique. Cet appareil ne peut être converti pour l'utilisation avec un autre type de gaz, à moins que la conversion ne soit faite à l'aide d'un kit de conversion certifié.

Cet appareil peut être installé dans une chambre à coucher ou un boudoir.

This manual is available in English upon request.

Table des matières

POUR LE CONSOMMATEUR

Consignes de sécurité	3
La sécurité et votre foyer	4
Information à l'intention du consommateur	5
Première utilisation de votre foyer	5
Nettoyage de votre foyer	6
Vérifiez les flammes de la veilleuse et du brûleur	7
Remplacez les piles	7
Utilisez le support mural de manette	8
Localisez la plaque de directives d'allumage, d'opération et d'identification	8
Entretien de votre foyer	8
Interrupteur de sécurité de votre foyer	8
Comment éteindre votre foyer (incluant la veilleuse)	8
Comment vous assurer que votre foyer ne s'allumera pas par inadvertance	8
Fonctionnement de la télécommande	9
Options	11
Consignes d'allumage	12
Garantie	29

POUR L'INSTALLATEUR QUALIFIÉ

Spécifications	13
Concept	14
Dimensions	15
Cavité	15
Dégagements	16
Évacuation	17
Planification de l'installation	18
Préparation du foyer existant	18
Installation	19
Déballez l'appareil	19
Enlèvez la fenêtre	19
Installez le système d'évacuation	20
Branchez l'alimentation de gaz	21
Vérifiez l'allumage	22
Branchez le récepteur de télécommande	22
Installez les panneaux de céramique	23
Installez les bûches de céramique	24
Réinstallez et vérifiez la fenêtre	26
Installez la plaquette de sécurité	26
Vérifiez l'opération	27
Réglez l'aération	27
Installez la devanture et le pare-étincelles	27
Installez le support mural pour la manette	28
Garantie	29
Pièces	30

Carte d'enregistrement
de garantie à l'arrière
de ce guide.



NATIONAL
FIREPLACE
INSTITUTE



CERTIFIED
www.nficertified.org

Aux États-Unis, nous recommandons que nos appareils à gaz soient installés et entretenus par des professionnels certifiés par NFI (National Fireplace Institute®). [traduction]

Massachusetts : Dans l'état du Massachusetts, l'installation de la tuyauterie et la connexion finale doivent être effectuées par un plombier ou un technicien du gaz qualifiés.

L'information contenue dans ce guide d'installation est correcte au moment de l'impression. Miles Industries Ltd. se réserve le droit de changer ou modifier ce guide sans préavis. Miles Industries Ltd. n'offre aucune garantie, expresse ou implicite, pour l'installation ou l'entretien de votre foyer et n'assume aucune responsabilité pour dommage(s) découlant d'une installation ou entretien fautifs.

Conçu et fabriqué par Miles Industries Ltd.

190-2255 Dollarton Highway, North Vancouver, BC, CANADA V7H 3B1

Tél. 604-984-3496 Téléc. 604-984-0246

www.foyervalor.com

© Droits d'auteurs, Miles Industries Ltd., 2015. Tous droits réservés.



Consignes de sécurité

VEUILLEZ LIRE attentivement et vous assurez que vous **COMPRENEZ** toutes les instructions avant de procéder à l'installation. **LE DÉFAUT DE SUIVRE** ces instructions d'installation pourrait résulter en un incendie et l'annulation de la garantie.

Avant d'utiliser votre foyer pour la première fois, **VEUILLEZ LIRE** la section d'information à l'intention de l'utilisateur.

N'UTILISEZ PAS cet appareil s'il a été plongé dans l'eau en tout ou en partie. **COMMUNIQUEZ** immédiatement avec un technicien qualifié pour inspecter l'appareil et remplacer toute partie du système de contrôle et toute commande qui ont été plongées dans l'eau.

CET APPAREIL NE PEUT ÊTRE UTILISÉ AVEC DES COMBUSTIBLES SOLIDES.

L'installation et la réparation devraient être **EFFECTUÉES** par un technicien qualifié. L'appareil et son système d'évacuation devraient être **INSPECTÉS** avant l'utilisation initiale et au moins une fois l'an par un professionnel qualifié. Un nettoyage plus fréquent peut être requis en raison de la poussière excessive laissée par les moquettes, les couvertures, etc. Il est **IMPÉRATIF** que les compartiments de contrôle, le brûleur et les passages de circulation d'air **SOIENT GARDÉS PROPRES** afin de fournir une combustion et une circulation d'air adéquates.

Toujours **MAINTENIR** l'entourage de l'appareil libre de matériaux combustibles, d'essence, ou d'autres gaz et liquides inflammables.

NE BLOQUEZ JAMAIS la circulation d'air comburant et d'évacuation. Gardez le devant de l'appareil **LIBRE** de tout obstacle et matériau afin de permettre l'entretien et l'opération adéquate.

Cet appareil **DOIT** être utilisé avec un système d'évacuation tel que décrit dans ce guide d'installation. **AUCUN AUTRE** système d'évacuation ou élément **NE DOIT ÊTRE UTILISÉ.**

Ce foyer au gaz et son système d'évacuation **DOIVENT** évacuer l'air comburant directement à l'extérieur de l'édifice et **NE DOIVENT JAMAIS** être reliés à une cheminée desservant un autre appareil brûlant des combustibles solides. Chaque foyer au gaz **DOIT UTILISER** un système d'évacuation séparé. Les systèmes d'évacuation communs sont **INTERDITS.**

VÉRIFIEZ le capuchon de sortie régulièrement afin de vous assurer que le débit d'air n'est pas obstrué par des débris, des feuilles, des buissons ou des arbres.

FERMEZ l'alimentation de gaz avant l'entretien de cet appareil. Il est conseillé de faire vérifier cet appareil au début de chaque saison froide.

N'UTILISEZ PAS cet appareil comme système de chauffage temporaire durant la construction de l'édifice.

En raison de températures élevées, l'appareil devrait être **INSTALLÉ** hors des endroits passants et loin des meubles et tentures.

Les vêtements et autres matériaux inflammables **NE DEVRAIENT PAS ÊTRE PLACÉS** sur ou à proximité de l'appareil.

Cet appareil est un **APPAREIL DE CHAUFFAGE DOMESTIQUE**. Il ne doit pas être utilisé à d'autres fins, tel que le séchage de vêtements, etc.

NE PLACEZ PAS de meubles ou autre objets à moins de 36 po (0,9 m) de la devanture du foyer.

ÉVITEZ de placer des objets décoratifs sensibles à la chaleur sur ou trop près du foyer car il devient très chaud lors de son utilisation.

La porte vitrée **DOIT** être bien en place et scellée avant de faire fonctionner l'appareil en toute sécurité.

NE FAITES PAS FONCTIONNER cet appareil lorsque la vitre est enlevée, fissurée ou cassée. Le remplacement de la vitre doit être fait par un technicien spécialisé ou agréé. **NE PAS** frapper ou claquer la porte vitrée.

La porte vitrée **PEUT SEULEMENT** être remplacée en une seule pièce, telle que fournie par le fabricant. **AUCUNE SUBSTITUTION** ne peut être utilisée.

N'UTILISEZ PAS de nettoyant abrasifs sur la porte vitrée. **NE NETTOYEZ PAS** la porte vitrée lorsqu'elle est chaude.

L'ÉCRAN PARE-ÉTINCELLES fourni avec ce foyer **RÉDUIT LE RISQUE DE BRÛLURE** en cas de contact accidentel avec la vitre chaude et **DOIT ÊTRE INSTALLÉ** pour la **PROTECTION DES ENFANTS** et des **PERSONNES À RISQUES.**

Si le pare-étincelles est endommagé, il **DEVRA ÊTRE REMPLACÉ** par le **PARE-ÉTINCELLES CONÇU PAR LE MANUFACTURIER** pour cet appareil.

Tout écran pare-étincelles, grille de protection ou barrière ayant été enlevé pour l'entretien **DOIT ÊTRE REPLACÉ** avant de faire fonctionner cet appareil.

Les enfants et les adultes devraient être **ALERTÉS** des dangers que représentent les surfaces à températures élevées et ils devraient **DEMEURER À DISTANCE** afin d'éviter toute brûlure de la peau et des vêtements.


Les jeunes enfants devraient être **SURVEILLÉS ÉTROITEMENT** lorsqu'ils se trouvent dans la même pièce que l'appareil. Les tout-petits, les jeunes enfants ou les adultes peuvent **SUBIR DES BRÛLURES** s'ils viennent en contact avec la surface chaude. Il est recommandé d'installer une barrière physique si des personnes à risques habitent la maison. Pour empêcher l'accès à un foyer ou à un poêle, **INSTALLEZ UNE BARRIÈRE** de sécurité; cette mesure empêchera les tout-petits, les jeunes enfants et toute autre personne à risque d'avoir accès à la pièce et aux surfaces chaudes.

La sécurité et votre foyer

Veillez lire et suivre attentivement toutes les informations concernant les avertissements de sécurité et les directives d'opération contenues dans le présent guide.

(Un guide de remplacement peut être obtenu en communiquant avec notre centre de service au 1-800-468-2567 ou en visitant www.foyervalor.com).

Veillez suivre à la lettre les précautions et recommandations suivantes concernant la protection des enfants :

- Toutes les parties de votre foyer Valor deviennent **extrêmement chaudes** lors de son opération.
- La **température de la vitre** de la fenêtre **peut excéder 260 C (500 F)** en chauffant à pleine capacité.  Le contact avec la vitre chaude, même momentanément, peut **causer des brûlures graves** même lorsque le foyer fonctionne à chauffage réduit.
- **La vitre de la fenêtre demeurera chaude** pour une bonne période de temps après que le foyer ait été éteint. Assurez-vous que les enfants ne touchent pas le foyer pendant la période de refroidissement.
- **Les bébés et jeunes enfants doivent être supervisés de près en tout temps** lorsqu'ils se trouvent dans la même pièce qu'un foyer en fonction. Ils n'ont pas une connaissance entière du danger et comptent sur vous.

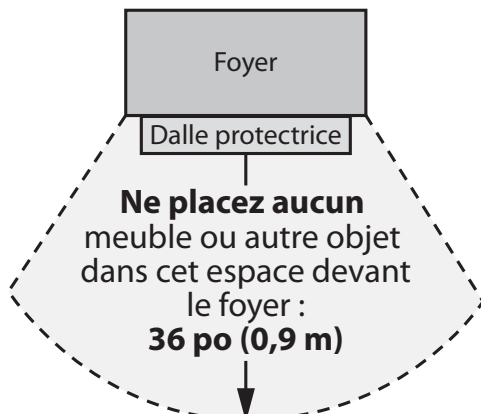
Les bébés particulièrement n'ont pas les réflexes moteurs assez aiguisés pour pouvoir s'écarter rapidement d'une surface chaude en cas de contact accidentel.

- **Une barrière est fortement recommandée** lorsque la maisonnée inclut de jeunes enfants ou des personnes à risque. Installez une barrière homologuée pour garder les bébés, jeunes enfants et personnes à risque à une distance sécuritaire du foyer (minimum 0,9 m (3 pi)).
- **En tout temps, gardez la manette de la télécommande hors de la portée des enfants.** Un support mural est fourni avec la manette.
- **Assurez-vous que le foyer, incluant la veilleuse, sont complètement éteints** en présence d'enfants lorsqu'une supervision étroite ou une barrière ne sont pas disponibles—voir la section *Information à l'intention du consommateur*, page 8.
- Si le foyer n'est pas utilisé durant l'été ou pour une période de temps prolongée, **enlevez les piles de la manette et du récepteur.** Les piles devraient être remplacées à chaque année de toute façon—voir page 7.

⚠ AVERTISSEMENT**EXTRÊMEMENT CHAUD!!!**

- **LISEZ les consignes de SÉCURITÉ aux pages 3 et 4 de ce guide AVANT d'utiliser votre foyer à gaz.**
- Certaines parties de votre foyer sont **EXTRÊMEMENT CHAUDES**, particulièrement la **VITRE** de la fenêtre.
- **NE LAISSEZ PAS LES ENFANTS** toucher la vitre ou toute partie de votre foyer **même après qu'il ait été éteint** parce qu'il est encore chaud.
- **UTILISEZ LE PARE-ÉTINCELLES** fourni avec la bordure ou une **BARRIÈRE** afin de réduire tout risque de brûlures sévères.
- Gardez la manette de télécommande **HORS DE LA PORTÉE** des enfants.
- **DALLE DE PROTECTION CHAUDE!** La dalle de protection ou le plancher devant le foyer sont **TRÈS CHAUDS** lorsque le foyer fonctionne. Même s'ils sont construits de matériaux incombustibles et sécuritaires, ils peuvent atteindre des températures **en excès de 200° F (93° C)** selon le choix de matériau de dalle. **NE MARCHEZ PAS SUR LA DALLE!**
- La chaleur du foyer peut causer la décoloration, déformation, contraction, des craquelures ou autre dommages à certains matériaux ou objets qui seraient placés à proximité du foyer. **ÉVITEZ DE PLACER** des bougies, photos ou autres articles **SENSIBLES À LA CHALEUR** à moins de 3 pi (0,9 m) autour du foyer.
- Durant la saison de chauffage, un plancher de bois situé directement devant le foyer (lorsque permis) peut se contracter par la chaleur du foyer.

Le rendement des appareils au gaz propane peut être affecté par la qualité du gaz fourni dans votre région.

**Merci ...**

D'avoir acheté un foyer Valor. Votre nouveau foyer à chaleur radiante est un appareil technique qui doit être installé par un marchand qualifié. Pour votre sécurité et confort, chaque Valor est entièrement vérifié lors de sa fabrication.

Votre appareil a été installé professionnellement par :

Nom du marchand : _____

Numéro de téléphone : _____

Si vous éprouvez des difficultés avec votre appareil, communiquez avec votre marchand immédiatement.

N'essayez pas de réparer votre appareil car vous risqueriez de causer des blessures ou d'endommager l'appareil.

Ce guide, particulièrement les pages précédentes et suivantes, contient des directives très importantes concernant le fonctionnement sécuritaire de votre foyer de même que des directives pour son entretien.

Lisez avec soin AVANT d'utiliser votre foyer et portez une attention particulière aux CONSIGNES DE SÉCURITÉ et AVERTISSEMENTS.

Un foyer à gaz chauffant exige d'être manipulé avec soin et pour cette raison, nous vous suggérons fortement d'empêcher les enfants de toucher toute partie du foyer ou ses commandes en tout temps. **Installez le pare-étincelles ou une barrière de sécurité devant le foyer pour éviter de sévères brûlures à vos enfants.**

Première utilisation de votre foyer

Lorsque vous utilisez votre nouveau foyer pour la première fois, certaines vapeurs peuvent se produire; elles sont causées par la combustion de composés utilisés lors de la fabrication de l'appareil. Ces vapeurs peuvent laisser une légère odeur et causer la production de flammes très hautes, possiblement plus hautes que la boîte de foyer, et ce, pour les premières heures d'opération.

De même, il est possible que ces vapeurs provoquent le déclenchement d'un détecteur de fumée qui se trouverait à proximité. Ces vapeurs sont normales lors de la première utilisation d'un nouvel appareil. Nous vous conseillons d'ouvrir une fenêtre pour aérer la pièce. Après quelques heures d'utilisation, les vapeurs disparaîtront et les flammes retourneront à leur hauteur normale.

Dispositif de supervision des flammes

Pour votre sécurité, cet appareil est muni d'un dispositif de supervision des flammes lequel coupera l'alimentation de gaz si, pour quelque raison que ce soit, les flammes de la veilleuse s'éteignent. Le dispositif est muni d'une sonde fixe réagissant à la chaleur de la flamme de la veilleuse. Si la sonde est froide, le dispositif empêchera l'acheminement de gaz à moins que la veilleuse soit allumée manuellement. Voir le détail complet des consignes d'allumage à la page 12 de ce guide.

Nettoyage de votre foyer

AVERTISSEMENT

NE TOUCHEZ PAS À LA VITRE LORSQU'ELLE EST CHAUDE! Laissez le foyer refroidir avant de le nettoyer.

Important—Nettoyage de la vitre—Dépôts de minéraux

L'un des sous-produits du procédé de combustion des appareils au gaz est un minéral qui peut apparaître sur la vitre de céramique du foyer sous forme de pellicule blanchâtre.

La composition de ce dépôt varie largement d'un endroit à l'autre et peut aussi, de temps à autre, varier au même endroit. Il semble que cette situation soit associée à la variation du contenu de soufre dans le gaz. Ce problème peut se présenter pendant un certain temps, disparaître pour plusieurs mois et ensuite réapparaître dans votre région.

Nous avons discuté de cette situation avec les fabricants de verre de céramique et nous n'avons pas obtenu de réponse claire à ce sujet. Les détaillants ont essayé une variété de produits de nettoyage et ont obtenu des résultats variables. Selon votre cas, les conseils suivants ne garantiront pas nécessairement les résultats escomptés.

NOTE : Ce problème est hors du contrôle de Miles Industries et n'est pas couvert par la garantie.

- Nettoyez la vitre régulièrement dès que vous remarquez un dépôt (pellicule blanche). Si la pellicule est laissée pour une période de temps prolongée, elle cuira sur la vitre. Il sera alors beaucoup plus difficile, voire impossible, de la nettoyer.
- **NE JAMAIS utiliser un nettoyeur abrasif sur la vitre de céramique.** Toute rayure de la surface de la vitre aura pour effet immédiat d'en compromettre la résistance. Un nettoyeur à émulsion est recommandé.

- Utilisez un linge humide doux pour appliquer le nettoyeur. Asséchez la vitre avec un linge sec et doux, préférablement de coton. La plupart des serviettes de papier et autres matériaux synthétiques rayeront la vitre de céramique et doivent être évités.
- Nos marchands ont obtenu de bons résultats avec les produits suivants. Nous ne pouvons toutefois pas garantir les résultats obtenus avec ces produits.
 - BRASSO, POLISH PLUS de KELKEM, COOK TOP CLEAN CREME de ELCO, WHITE OFF de RUTLAND, TURTLE WAX.

Ne nettoyez pas la vitre lorsqu'elle est chaude!

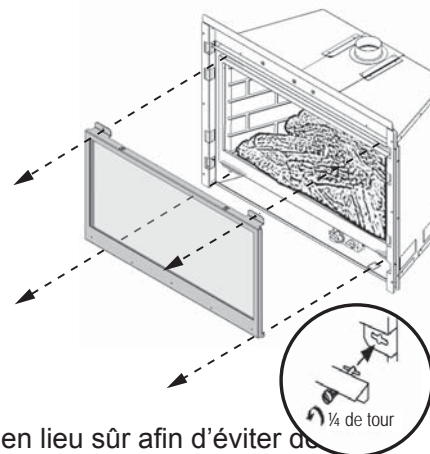
Remettez toujours la fenêtre et le pare-étincelles en place et fixez-les solidement avant d'allumer le foyer.

En cas de bris, la fenêtre doit être remplacée en une seule pièce telle que fournie par le fabricant.

Si le pare-étincelles est endommagé, il doit être remplacé par le pare-étincelles conçu par le fabricant pour cet appareil.

Pour enlever la fenêtre pour le nettoyage :

1. Débranchez la devanture avec pare-étincelles.
2. Tournez d'un quart de tour les quatre boulons à ressort.
3. Tirez sur le bas de la fenêtre et débranchez-la de la boîte de foyer en la soulevant.
4. Placez la fenêtre en lieu sûr afin d'éviter de l'endommager.



Nettoyez la fenêtre selon les directives de cette section. Nettoyez les bordures et devantures avec de l'eau et un savon doux.

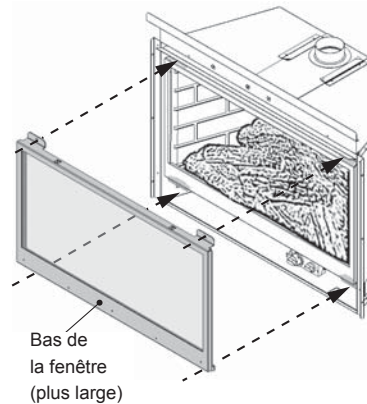
Époussettez le pare-étincelles avec une brosse à poils doux.

Époussettez les bûches/pierres et murets de céramique avec une brosse à poils doux. La suie et la poussière peuvent être brossées du brûleur à l'aide d'une brosse à poils doux après l'enlèvement des pierres. **Lors du nettoyage, assurez-vous qu'aucune particule n'est projetée dans le tube du brûleur.**

Information à l'intention du consommateur

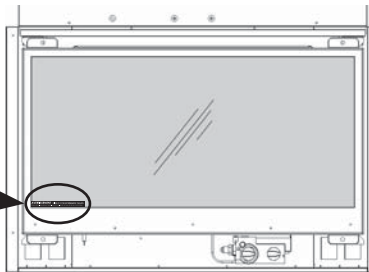
Pour réinstaller la fenêtre :

1. Accrochez-la au haut de l'ouverture de la boîte de foyer. **Assurez-vous que la partie la plus large du cadre de la fenêtre est en bas.**
2. Tout en la tenant, poussez la fenêtre contre le foyer et tournez d'un quart de tour les deux boulons à ressort du haut.
3. Poussez le bas de la fenêtre sur la boîte de foyer et tournez d'un quart de tour les deux boulons à ressort du bas.
4. **Si la plaquette de sécurité a été enlevée du bas de la fenêtre, réinstallez-la en la glissant entre la vitre et le cadre de la fenêtre tel qu'indiqué.**



AVERTISSEMENT : VITRE ET FOYER EXTRÊMEMENT CHAUDS
Risque de brûlure, graves, tenez les enfants à l'écart du foyer et des consommables.
WARNING: EXTREMELY HOT GLASS AND FIREPLACE
Risk of severe burns. Keep children away from fireplace & contents.

Plaquette de sécurité



5. Réinstallez la devanture ou bordure avec le pare-étincelles.

⚠ AVERTISSEMENT

POUR VOTRE SÉCURITÉ, assurez-vous que le pare-étincelles soit réinstallé sur le foyer après l'entretien.

Vérifiez les flammes de la veilleuse et du brûleur

Une vérification de la veilleuse et des flammes du brûleur devrait être faite. Faites la vérification après que l'appareil ait été en fonction pour au moins 30 minutes. La flamme de la veilleuse doit couvrir la pointe de la sonde du thermocouple. Le style de flammes du

brûleur principal variera d'appareil en appareil selon le type d'installation et les conditions climatiques.

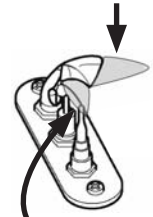


Apparence correcte des flammes

Flamme de veilleuse se situe :
entre bûches gauches avant et dessus



Flamme de la veilleuse



La flamme de la veilleuse doit couvrir la sonde du thermocouple

En tout temps, évitez de laisser, dans l'entourage de l'appareil, des matériaux combustibles, de l'essence, d'autres gaz ou liquides inflammables.

Inspectez la sortie d'évacuation à l'extérieur de façon régulière afin de vous assurez qu'elle n'est pas obstruée par de la terre, de la neige, des insectes, des feuilles, des buissons ou des arbres.

Examinez tout le système d'évacuation régulièrement. Une inspection annuelle est recommandée.

Remplacez les piles

⚠ AVERTISSEMENT

N'ESSAYEZ PAS DE CHANGER LES PILES ALORS QUE LE FOYER EST ENCORE CHAUD!
Laissez le foyer refroidir avant de le toucher.

MISE EN GARDE

N'UTILISEZ PAS de tournevis ou objet métallique pour enlever les piles du récepteur ou de la manette afin d'éviter de court-circuiter la télécommande.

Indicateur de piles faibles : voir page 10.

AVANT de remplacer les piles, éteignez la soupape d'alimentation de gaz en utilisant son interrupteur marche-arrêt manuel—voir les directives ci-dessous. L'appareil utilise quatre piles alcalines AA 1.5 V pour le récepteur de la télécommande et une pile alcaline de 9 V pour la manette. Les piles devraient durer une ou deux saisons, selon l'usage. Elles dureront plus longtemps si elles sont enlevées des compartiments à piles pendant la saison estivale. Dans le cas où les piles s'affaibliraient, les boutons de contrôle de la soupape peuvent être opérés manuellement.

Pour remplacer les piles du récepteur, procédez de la façon suivante :

1. Le récepteur est situé à gauche de la soupape et retenu à la boîte de foyer par une pièce de *Velcro*. Tirez le récepteur hors de position.
2. Enlevez son couvercle.
3. Remplacez les piles par 4 piles alcalines AA.
4. Remplacez le couvercle.
5. Remplacez le récepteur sous le brûleur sur sa pièce de *Velcro*.

Utilisez le support mural de manette

Votre foyer inclut un support mural pour ranger la manette de télécommande. Si le support n'a pas été installé, consultez la section *Installation du support mural pour la manette* plus loin dans ce guide.



Localisez la plaque de directives d'allumage, d'opération et d'identification

AVERTISSEMENT

N'ESSAYEZ PAS DE TOUCHER LA PLAQUE D'IDENTIFICATION LORSQUE LE FOYER EST ENCORE CHAUD! Laissez le foyer refroidir avant de le toucher.

La plaque de directives d'allumage, d'opération et d'identification du foyer est située sous le brûleur. Repérez la plaque et sortez-la pour la lire. Elle contient de l'information importante sur les deux côtés.

Entretien de votre foyer

Si votre appareil requiert l'attention d'un professionnel, communiquez avec votre marchand en mentionnant le numéro du modèle. Il est aussi utile de mentionner le numéro de série de l'appareil. Ce numéro se trouve sur la plaque signalétique située sous le brûleur. Les pièces de remplacement sont énumérées à la fin de ce guide. Mentionnez toujours le numéro et la description de la pièce lors d'une demande de pièces de remplacement.

Interrupteur de sécurité de votre foyer

Cet appareil est équipé d'un interrupteur de sécurité qui éteindra le brûleur et la veilleuse dans le cas où le système d'évacuation serait débranché, bloqué ou s'il y avait un tirage d'air excessif dans le foyer.

Si l'interrupteur de sécurité est activé, attendez qu'il refroidisse avant d'essayer d'allumer l'appareil à nouveau. Il faudra 25 à 30 minutes pour que l'interrupteur refroidisse et se remette en fonction.

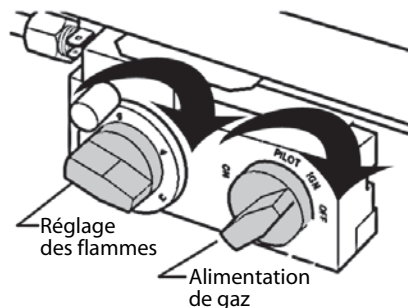
Si l'interrupteur de sécurité s'active à nouveau, communiquez avec un technicien qualifié pour inspection.

Dans le cas où l'interrupteur de sécurité devrait être remplacé, seules les pièces fournies par Miles Industries peuvent être utilisées.

Comment éteindre votre foyer (incluant la veilleuse)
D'abord, assurez-vous que votre foyer est éteint et refroidi AVANT de procéder.

Enlevez la base de fonte ou le couvercle de base. Repérez la soupape de gaz sous la boîte de foyer.

1. Tournez le bouton de réglage des flammes le plus possible dans le sens horaire ☺.
2. Enfoncez partiellement le bouton d'alimentation de gaz et tournez-le dans le sens horaire ☺ jusqu'à la position OFF. Ne le forcez pas.



Pour éteindre le foyer, tournez les boutons de réglage des flammes et d'alimentation de gaz dans le sens horaire.

Comment vous assurer que votre foyer ne s'allumera pas par inadvertance

La meilleure façon de vous assurer que votre foyer ne s'allumera pas et de l'éteindre, incluant la veilleuse—voir plus haut.

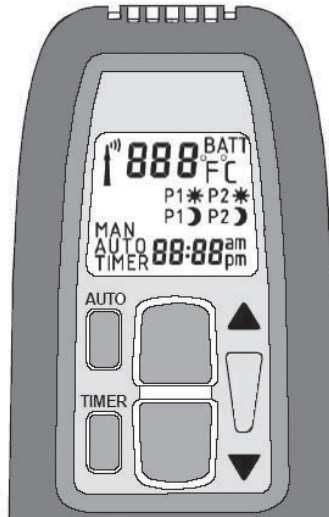
Si vous désirez tenir la veilleuse allumée sans toutefois permettre au brûleur principal de s'allumer, tournez le bougon d'alimentation de gaz à la position PILOT.

État de la Californie. Mise en garde relative à la Proposition 65. Les combustibles utilisés pour les appareils à gaz, au bois et au mazout de même que le produit de leur combustion contiennent des produits chimiques que l'État de la Californie considère comme cancérigènes et responsables d'anomalies congénitales et d'autres pathologies du système reproductif. *California Health & Safety Code Sec. 25249.6.* [Traduction]

Fonctionnement de la télécommande

La télécommande est un outil pratique pour obtenir le confort et l'esthétique que vous désirez de votre foyer à gaz. Elle peut être programmée de différentes façons.

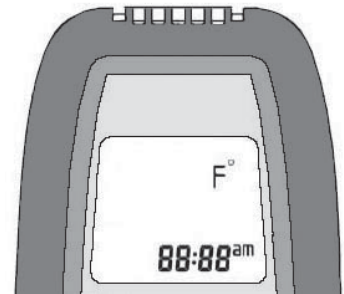
IMPORTANT : AVANT DE COMMENCER, prenez note que la programmation des fonctions de réglage de l'heure, de la température et de la marche/arrêt automatique ne peuvent être effectués **que lorsque la fonction clignote sur l'écran**. Faites preuve de patience car les réglages prennent quelques secondes pour s'enregistrer.



Réglage de l'heure

La première programmation à faire est de régler l'heure.

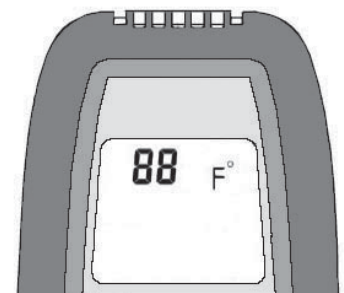
1. Appuyez sur les **deux** boutons **AUTO** et **TIMER** et tenez-les enfoncés jusqu'à ce que le symbole de température clignote. Relâchez les boutons.
2. L'heure est indiquée au coin inférieur droit. Le bouton ▲ permet de régler l'heure; le bouton ▼ permet de régler les minutes. Programmez l'heure.
Note : Vous devez commencer à programmer l'heure pendant que le symbole de température clignote. S'il arrête de clignoter, recommencez l'étape 1.
3. L'écran indique °C/24-heure ou °F/12-heure. Pour changer l'affichage de °C à °F ou l'inverse, appuyez sur le bouton **AUTO** pendant que l'écran clignote.
4. Relâchez les boutons et attendez que le clignotement s'arrête. La télécommande indiquera l'heure réglée ainsi que la température ambiante.



Réglage de la température

Utilisez ce réglage lorsque vous désirez une température en particulier.

1. Appuyez sur le bouton **AUTO** et tenez-le enfoncé jusqu'à ce que la température et son symbole clignotent. Relâchez le bouton.
2. Pendant que l'écran clignote, appuyez sur les boutons ▲ et ▼ pour régler la température désirée.
3. Votre foyer atteindra la température réglée et la télécommande, vérifiant la température ambiante toutes les cinq minutes, corrigera le niveau de gaz nécessaire pour conserver une chaleur constante.

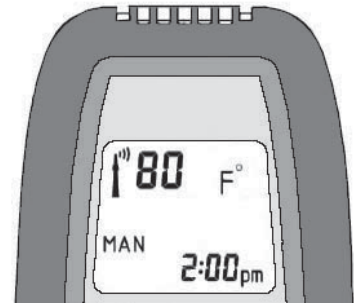


Réglage des flammes

Utilisez ce réglage lorsque vous désirez un niveau particulier des flammes, comme par exemple, les flammes à leur pleine hauteur, peu importe la température de la pièce.

1. Pour augmenter la hauteur des flammes, appuyez et tenez enfoncé le bouton ▲ jusqu'à ce que vous obteniez la hauteur désirée. Relâchez le bouton.
2. Pour diminuer la hauteur des flammes, appuyez et tenez enfoncé le bouton ▼ jusqu'à ce que vous obteniez la hauteur désirée. Relâchez le bouton.

La **hauteur des flammes** demeurera telle que programmée.



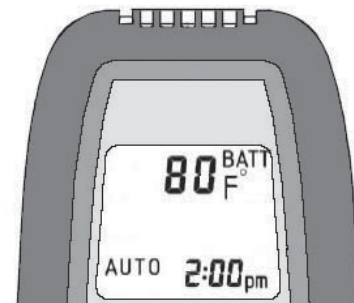
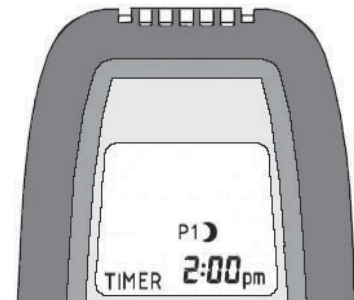
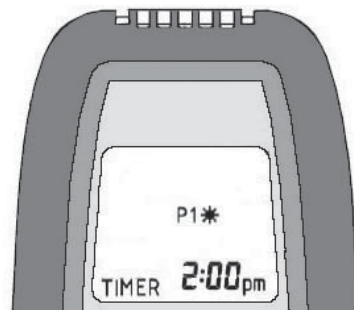
Programmation

Vous pouvez régler votre foyer de sorte qu'il s'allume juste avant votre réveil, s'éteigne après votre départ de la maison, se rallume juste avant votre retour et s'éteigne le soir, lorsque vous allez au lit. Vous pouvez laisser votre foyer ainsi programmé durant toute la saison de chauffage.

1. Décidez à quelle température vous voulez votre foyer; ensuite, décidez des heures auxquelles il devra s'allumer et s'éteindre au cours de la journée. Pour les premiers réglages, il est bon de prendre note de ces heures.
2. Réglez la température (tel que vous venez de le faire à la section *Réglage de la température.*)
3. Appuyez sur le bouton **TIMER** et tenez-le enfoncé jusqu'à ce que **P1** ☀ apparaisse et clignote. Relâchez le bouton. Pendant le clignotement, appuyez sur les boutons ▲ (heure) et ▼ (minutes) afin de régler l'heure à laquelle votre foyer se mettera en marche le matin.
4. Appuyez sur le bouton **TIMER** et tenez-le enfoncé jusqu'à ce que **P1** ☾ apparaisse et clignote. Relâchez le bouton. Pendant le clignotement, appuyez sur les boutons ▲ (heure) et ▼ (minutes) pour régler l'heure à laquelle votre foyer s'éteindra suivant votre départ de la maison.
5. Appuyez sur le bouton **TIMER** et tenez-le enfoncé jusqu'à ce que **P2** ☀ apparaisse et clignote. Relâchez le bouton. Pendant le clignotement, appuyez sur les boutons ▲ (heure) et ▼ (minutes) pour régler l'heure à laquelle votre foyer se rallumera pour votre retour à la maison.
6. Appuyez sur le bouton **TIMER** et tenez-le enfoncé jusqu'à ce que **P2** ☾ apparaisse et clignote. Relâchez le bouton. Pendant le clignotement, appuyez sur les boutons ▲ (heure) et ▼ (minutes) pour régler l'heure à laquelle votre foyer s'éteindra le soir.

Note : Si vous désirez que votre foyer ne s'allume et ne s'éteigne qu'une seule fois durant la journée, programmez **P2** ☀ et **P2** ☾ pour les mêmes heures que **P1** ☾. Programmée ainsi, la télécommande enregistrera l'heure d'arrêt **P1** ☾ pour les deux réglages d'heure de **P2**.

Si vous désirez annuler temporairement le réglage programmé et retourner au réglage auto-thermostatique, appuyez sur **AUTO** ou appuyez sur les boutons ▲ et ▼ pour retourner au réglage manuel. Appuyez sur **TIMER** pour retourner aux réglages programmés.



Remplacement des piles

Lorsque l'écran affiche **BATT**, vous devez remplacer la pile par une nouvelle pile **alcaline** de 9 V—6LR61/MN1604.

MISE EN GARDE

N'UTILISEZ PAS de tournevis ou objet métallique pour enlever les piles du récepteur ou de la manette afin d'éviter de court-circuiter la télécommande.

Options

Accessoires requis*

Évacuation

Accessoires d'évacuation homologués selon les codes locaux.

Devanture (une au choix)

- 741—Devanture contemporaine avec Pare-étincelles 4003360
- 742—Devanture traditionnelle en fonte avec Pare-étincelles 4003293
- 743—Porte double FenderFire
- 744—Porte simple FenderFire
- 745—Devanture Clearview avec Pare-étincelles 4003313

Accessoires facultatifs*

Bordure et base de fonte

Consultez votre marchand pour le choix de bordures et base de fonte offertes.

Autres Accessoires

- 770ZCK—Caisse à dégagement zéro
- 759EBL—Panneaux émaillés

Kit de conversion de gaz

- 738PGK—Conversion au gaz propane
- 738NGK—Conversion au gaz naturel

Barrière de sécurité pour enfants

Les barrières de sécurité telles que les VersaGates de Cardinal sont offertes chez les marchands d'accessoires de sécurité pour enfants.

*Information correcte au moment de l'impression et sujette à changement sans préavis

POUR VOTRE SÉCURITÉ, LIRE AVANT D'ALLUMER

MISE EN GARDE : Quiconque ne respecte pas à la lettre ces instructions risque de déclencher un incendie ou une explosion entraînant des dommages matériels, des lésions corporelles ou la perte de vies humaines.

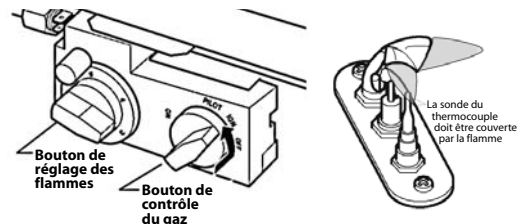
- A. Cet appareil est munie d'une veilleuse qui doit être allumée manuellement. Respectez les instructions ci-dessous à la lettre. Pour économiser l'énergie, éteignez la veilleuse quand vous n'utilisez pas l'appareil.
- B. **AVANT D'ALLUMER LA VEILLEUSE**, vérifiez autour de l'appareil s'il y a une odeur de gaz. Vérifiez aussi près du plancher, car certains gaz sont plus lourd que l'air et peuvent s'accumuler au niveau du sol.

QUE FAIRE S'IL Y A UNE ODEUR DE GAZ

- **Ne pas tenter d'allumer l'appareil.**
 - **Ne touchez aucun interrupteur électrique; n'utilisez aucun téléphone dans votre édifice.**
 - **Appelez sans délai votre fournisseur de gaz en employant le téléphone d'un voisin. Respectez à la lettre les instructions du fournisseur de gaz.**
 - **Si personne ne répond, appelez le service des incendies.**
- C. Ne jamais utilisez d'outils pour faire fonctionner cet appareil. Utilisez vos mains pour manipuler les commandes de la veilleuse, du brûleur et du thermostat. Si vous ne pouvez pas actionner les commandes manuellement, ne tentez pas de les réparer vous-même. Faites appel à un technicien qualifié. L'utilisation de la force ou la tentative d'une réparation par vous-même pourrait conduire à un feu ou une explosion.
- D. Ne pas se servir de cet appareil s'il a été plongé dans l'eau, complètement ou en partie. Appelez un technicien qualifié pour inspecter l'appareil et remplacer toute partie du système de contrôle et toute commande qui ont été plongées dans l'eau.

INSTRUCTIONS D'ALLUMAGE

1. **ARRÊTEZ! Lisez les instructions de sécurité ci-dessus.**
 2. Tournez le bouton de réglage des flammes le plus loin possible dans le sens horaire ☺*.
 3. Tournez le bouton de contrôle du gaz dans le sens horaire ☺, à la position 'OFF'.
- NOTE : Pour passer de la position 'PILOT' à 'OFF' le bouton de contrôle doit être enfoncé partiellement avant de le tourner. Ne pas le forcer.



4. Attendez cinq (5) minutes pour laisser échapper tout le gaz. **Vérifiez autour de l'appareil et près du plancher s'il y a une odeur de gaz. Si c'est le cas, ARRÊTEZ! Passez à l'étape B des instructions de sécurité ci-dessus.** S'il n'y a pas d'odeur de gaz, passez à l'étape suivante.
5. Localisez la veilleuse. Elle est située du côté gauche de la boîte du foyer et peut être vue à travers l'ouverture dans la bûche avant, sous la bûche de gauche.
6. Poussez et tournez le bouton de contrôle du gaz dans le sens anti-horaire ☻ jusqu'à ce qu'une résistance se fasse sentir juste avant d'atteindre la position "IGN".
7. Maintenez le bouton enfoncé pour quelques secondes afin de permettre l'arrivée du gaz et, toujours en le maintenant enfoncé, tournez le bouton à la position "PILOT" afin d'allumer la veilleuse. Maintenez le bouton enfoncé cinq (5) secondes de plus et relâchez-le. Le bouton devrait ressortir de lui-même. La veilleuse devrait rester allumée. Si la veilleuse s'éteint, répétez les étapes 3 à 7.
 - Si le bouton ne ressort pas de lui-même, arrêtez et téléphonez immédiatement à votre agent de service ou votre fournisseur de gaz.
 - Si la veilleuse s'allume mais ne demeure pas allumée après plusieurs essais, tournez le bouton de contrôle du gaz à la position "OFF" et appelez votre agent de service ou votre fournisseur de gaz.
8. Lorsque la veilleuse est allumée, enfoncez partiellement le bouton et tournez-le à la position "ON" (brûleur allumé). Ne laissez pas le bouton entre les positions "PILOT" et "ON".
9. Réglez le bouton de réglage des flammes à la position désirée*.

POUR COUPER L'ADMISSION DE GAZ À L'APPAREIL

1. Tournez le bouton de réglage des flammes le plus loin possible dans le sens horaire ☺*.
2. Enfoncez partiellement le bouton de contrôle du gaz et tournez-le dans le sens horaire ☺ jusqu'à la position "OFF". Ne le forcez pas.

* La hauteur des flammes peut être réglée par les boutons de la télécommande.

Spécifications

Normes et codes

Cet appareil est homologué selon les normes de l'ANSI Z21.88-2014 / CSA 2.33-2014 American National Standard / CSA Standard *Vented Gas Fireplace Heaters* pour utilisation au Canada et aux États-Unis, et selon le CGA 2.17-91 *High Altitudes Standard* au Canada. Cet appareil ne peut être utilisé que pour les installations à évent conventionnel.

Cet appareil est conforme au CSA P4.1-09, *Testing method for measuring annual fireplace efficiencies*.

L'installation doit être effectuée selon les codes locaux ou, en l'absence de codes locaux, selon le *National Fuel Gas Code, ANSI Z223.1* ou le *Code d'installation du gaz naturel et du propane* en vigueur au Canada *CAN/CGA-B149*. Seul un technicien qualifié et licencié, ou expérimenté doit installer cet appareil.

Cet appareil doit être mis à la terre selon les codes locaux ou, en l'absence de tels codes, selon le *National Electrical Code, ANSI/NFPA 70* ou le *Code canadien de l'électricité, CSA C22.1*.

Indices signalétiques

Modèle	NG	LPG
Gaz	naturel	propane
Altitude (pi)*	0-4 500 pieds*	
Apport maximal (Btu/hre)	24 000	24 000
Apport minimal (Btu/hre)	6 500	13 000
Pression d'admission (en c.e.)	3,95"	9,5"
Pression d'alimentation minimale (en c.e.)	5,0"	11,0"
Pression d'alimentation maximale (en c.e.)	10,5"	14,0"
Injecteur du brûleur principal (numéro)	82-650	92-260
Injecteur de la veilleuse (numéro)	n° 35	n° 27
Vis de taux d'apport minimum	n° 125	n° 125

*Installations à hautes altitudes

Les taux d'apport sont indiqués en Btu par heure et sont certifiés sans ajustement pour les altitudes jusqu'à 1 370 m (4 500 pi) au-dessus du niveau de la mer.

Pour les altitudes au-dessus de 1 370 m (4 500 pi) aux États-Unis, les installations doivent être faites selon l'ANSI Z223.1 en vigueur et/ou les codes locaux ayant juridiction. Dans certaines régions, les taux d'apport sont déjà réduits pour compenser pour l'altitude— contactez votre fournisseur de gaz local pour confirmer. Pour les installations au-dessus de 1 370 m (4 500 pi) au Canada, consultez les autorités locales ou provinciales ayant juridiction.

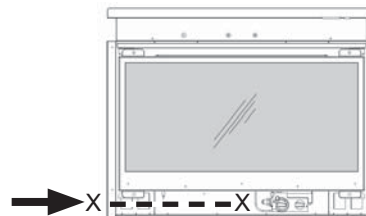
Alimentation de gaz

Le foyer 738JLN doit être utilisé avec le gaz naturel.

Le foyer 738JLP doit être utilisé avec le gaz propane.

La pression d'alimentation doit être entre les limites indiquées ci-contre.

La connexion d'alimentation est de 3/8" NPT femelle et est située sur le côté gauche de la soupape. L'entrée pour la conduite de gaz se trouve à gauche de la boîte de foyer.



Conversion de gaz

Le Legend 738JL Legend G3 est offert pour utilisation avec le gaz naturel ou le gaz propane. Il peut être converti d'un type de gaz à l'autre à l'aide du kit de conversion 738PCK/NCK. Consultez les directives fournies avec le kit pour plus d'information.

Electricité

Le 738JL chauffe sans électricité.

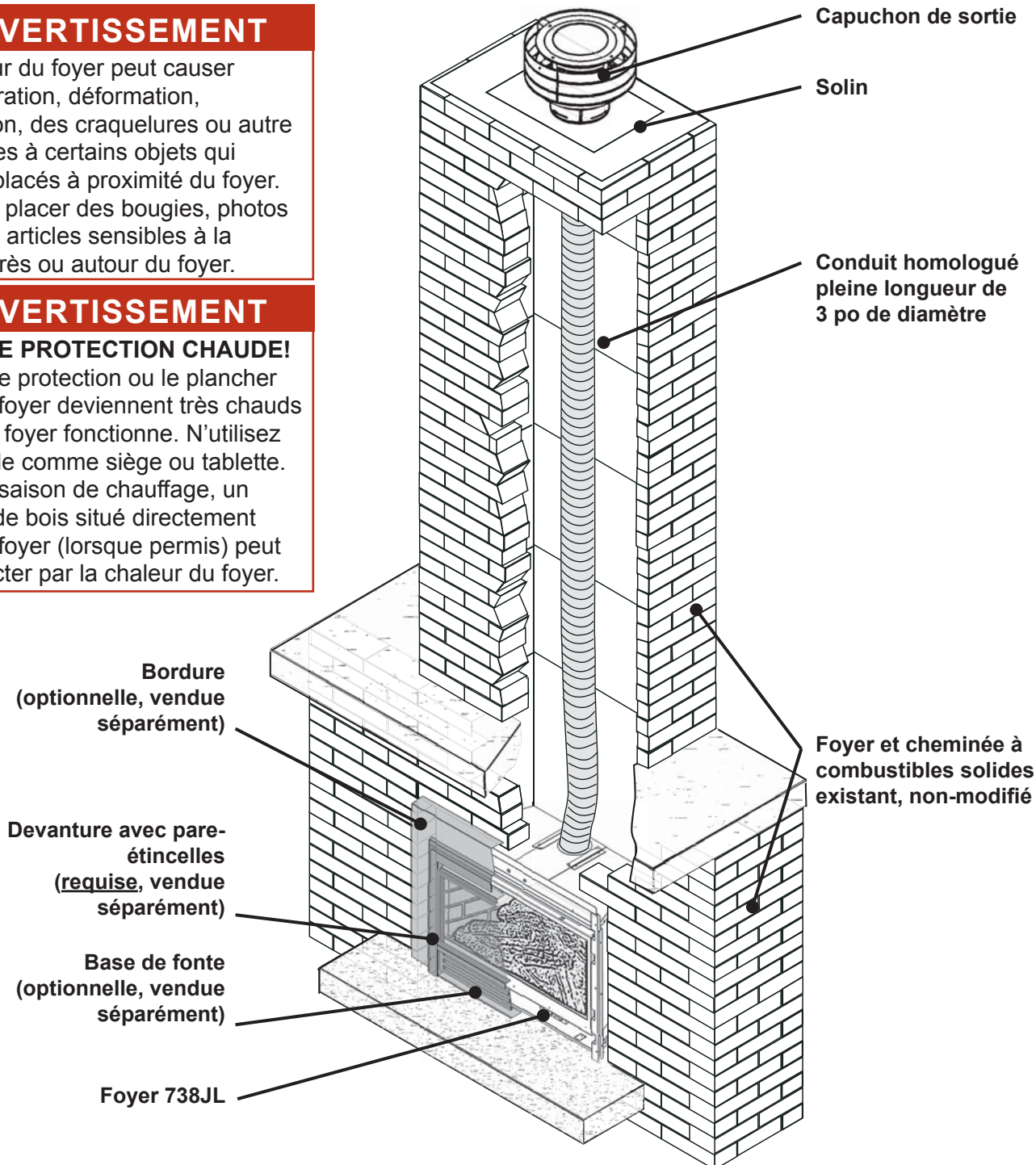
**Cet appareil, tel que fourni, NE PEUT ÊTRE INSTALLÉ QUE dans un foyer et cheminée à combustibles solides existant, construits de matériaux incombustibles, non-modifiés et en état de fonctionnement.
Cet appareil est HOMOLOGUÉ pour installation dans une structure combustible avec la Caisse à dégagement zéro 770ZCK (voir les directives emballées avec le kit).**

⚠ AVERTISSEMENT

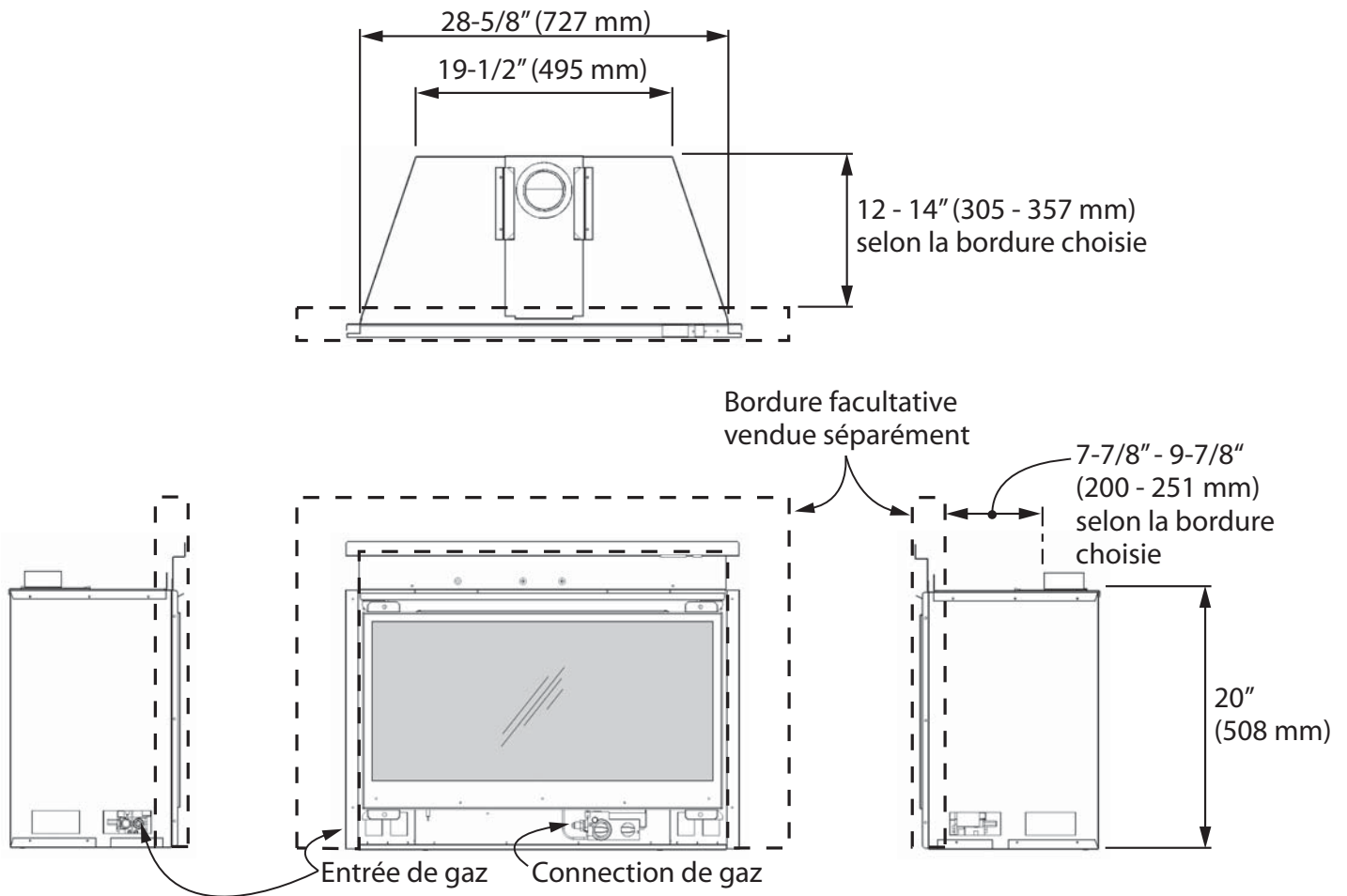
La chaleur du foyer peut causer la décoloration, déformation, contraction, des craquelures ou autre dommages à certains objets qui seraient placés à proximité du foyer. Évitez de placer des bougies, photos ou autres articles sensibles à la chaleur près ou autour du foyer.

⚠ AVERTISSEMENT

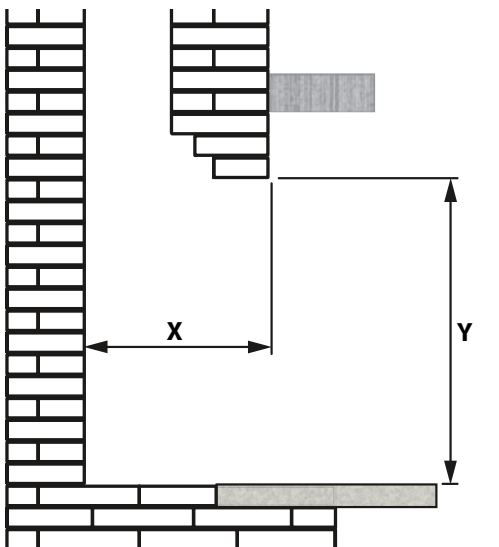
DALLE DE PROTECTION CHAUDE!
La dalle de protection ou le plancher devant le foyer deviennent très chauds lorsque le foyer fonctionne. N'utilisez pas la dalle comme siège ou tablette. Durant la saison de chauffage, un plancher de bois situé directement devant le foyer (lorsque permis) peut se contracter par la chaleur du foyer.



Dimensions



Cavité



Assurez-vous que la saillie de béton dans le foyer n'empiète pas sur les dimensions requises pour l'installation ou pour le conduit d'évacuation.

Pour un manteau ou tablette combustible, consultez la section *Dégagements* pour connaître les dégagements permis.

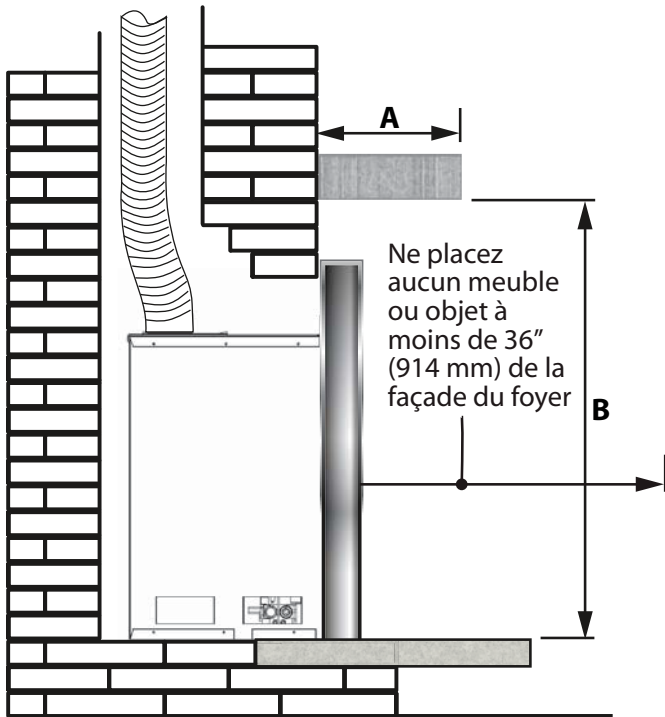
Largeur minimum d'ouverture pour le foyer : 28" (711 mm)

X = 12-14" (305-357 mm)—selon la bordure choisie

Y = 20" (508 mm)

⚠ AVERTISSEMENT

La chaleur du foyer peut causer la décoloration, déformation, des craquelures ou autre dommages à certains objets qui seraient placés à proximité du foyer. Évitez de placer des bougies, photos ou autres articles sensibles à la chaleur près ou autour du foyer.



Dégagements du manteau ou tablette combustible

Projection A du manteau	1" (25 mm)	1"– 6" (25–152 mm)	9" (229 mm)	12" (305 mm)
Hauteur B* du manteau	36" (914 mm)	39" (991 mm)	42" (1067 mm)	45" (1143 mm)

*Mesurée du dessous de la tablette à la surface finie sur laquelle se situe le foyer.

Matériaux de finition

Matériaux combustibles : Matériaux tels que le bois, pâte de papier, fibres végétales, plastiques ou tout autre matériau pouvant s'enflammer et brûler, ignifuge ou non, plâtré ou non.

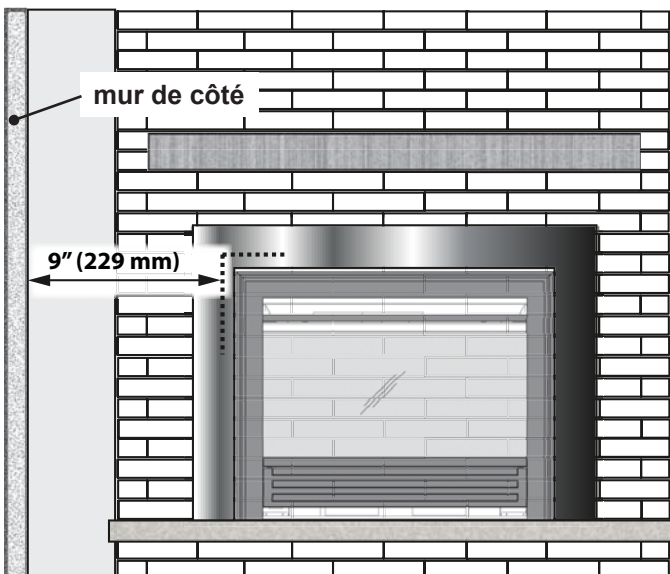
Matériaux incombustibles : Matériaux tels que l'acier, brique de fer, tuile, béton ou matériaux portant le symbole UL avec l'indice de feu (0).

⚠ AVERTISSEMENT

VITRE CHAUDE! Nous vous suggérons fortement d'utiliser un pare-étincelles devant la fenêtre du foyer là où il y a des enfants.

⚠ AVERTISSEMENT

DALLE DE PROTECTION CHAUDE! La dalle de protection ou le plancher devant le foyer deviennent très chauds lorsque le foyer fonctionne. N'utilisez pas la dalle comme siège ou tablette. Durant la saison de chauffage, un plancher de bois situé directement devant le foyer (lorsque permis) peut se contracter par la chaleur du foyer.



Dégagement d'un mur de côté

Dégagement **minimum** entre un mur de côté combustible et l'appareil : 9" (229 mm).

Les pattes de manteau de cheminée projetant moins de 6 po (152 mm) vers l'avant peuvent être situées en-dedans de 5 po (127 mm) du côté de la caisse extérieure de l'appareil.

Évacuation

Système d'évacuation typique

Emplacement de la sortie d'évacuation

La sortie d'évacuation doit être située sur le toit. Cet appareil à évent conventionnel est conçu pour fonctionner avec une sortie d'évacuation en contact avec l'air libre de toute perturbation. Vérifiez les codes locaux pour connaître le type de sortie d'évacuation requise.

Accessoires d'évacuation

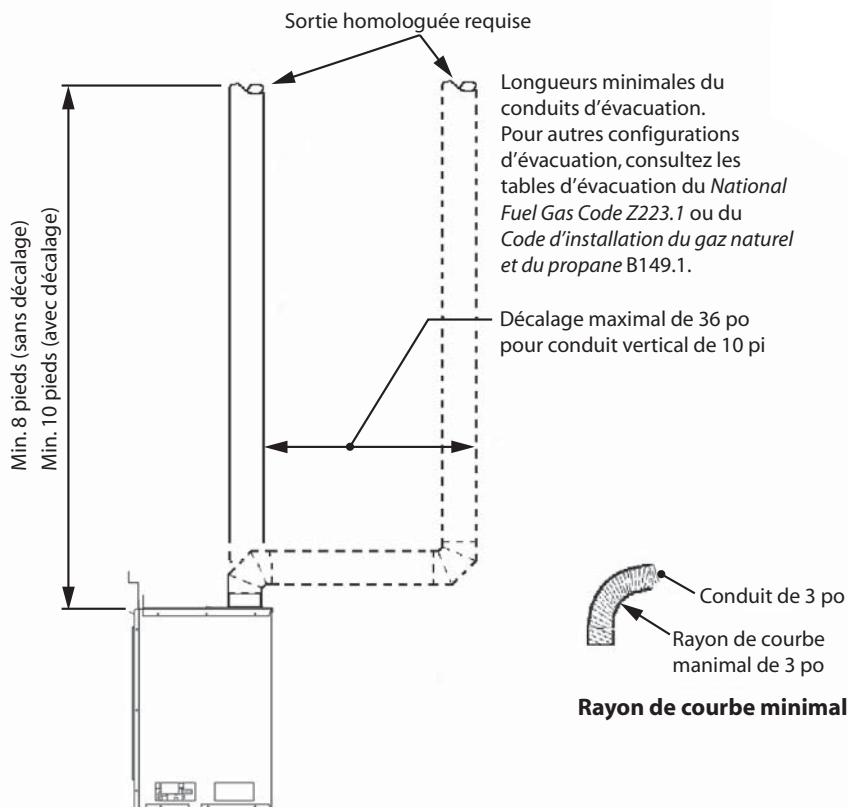
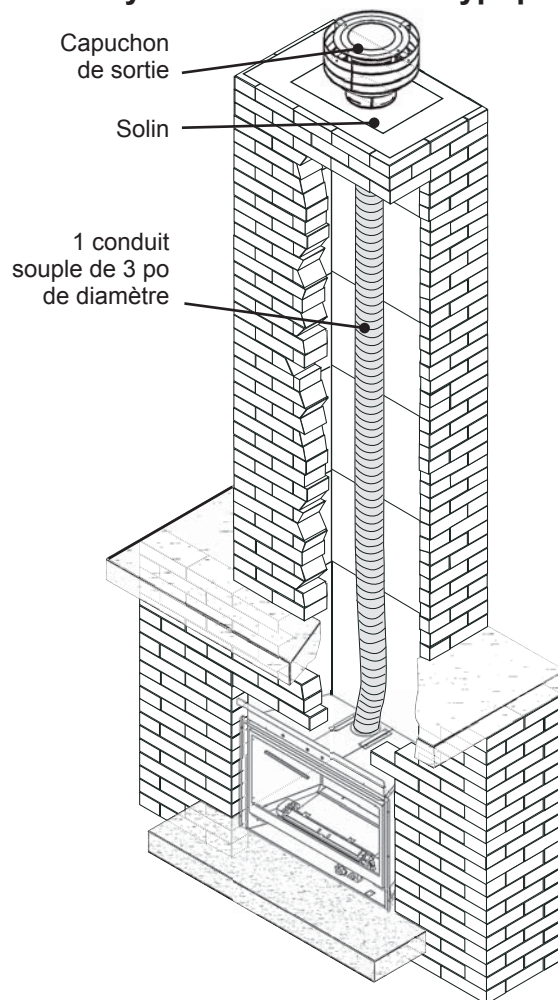
Utilisez un conduit souple d'aluminium de 3 po de diamètre homologué pour évacuation à gaz lorsque vous encastrez cet appareil dans un foyer existant. Utilisez un conduit de 4 po de diamètre homologué pour évacuation de type "B" lorsque vous installez cet appareil dans la Caisse à dégagement zéro 770ZCK (consultez le guide d'installation fourni avec la caisse pour plus de détails).

Notes sur l'évacuation

Si possible, évitez d'utiliser un conduit nécessitant des raccords. Dans les cas où des raccords seraient quand-même nécessaires, utilisez des raccords homologués et scellez les joints à l'aide de scellant adhésif RTV haute température.

Le décalage horizontal du conduit est permis afin de contourner la saillie de béton dans l'âtre. Si possible, évitez de plier le conduit souple au-delà d'un rayon de 45 degrés.

Système d'évacuation typique



Configurations d'évacuation permises

Seul un technicien qualifié et licencié, ou expérimenté doit installer cet appareil.

Installateur—VEUILLEZ LIRE CECI

1. **DEMANDEZ AU CONSOMMATEUR** quels seront les accessoires utilisés avec le foyer (bordure, devanture, etc.);
2. Déballiez l'appareil et enlevez la fenêtre.
3. Assurez-vous d'avoir en main tous les articles nécessaires à l'installation.
4. Nettoyez l'âtre, la cheminée, le bac à cendres, et la trappe à ramoner.
5. Installez le conduit d'évacuation.
6. Fixez la plaque de conversion au foyer existant.
7. Placez l'appareil dans la cavité.
8. Raccordez les conduits à l'appareil.
9. Branchez le gaz et vérifiez l'alimentation.
10. Installez le système de contrôle à distance.
11. Installez les panneaux de brique et bûches.
12. Installez le couvercle d'orifices.
13. Réinstallez la fenêtre.
14. Vérifiez l'opération et l'aération d'air au brûleur.
15. Installez le support mural de la télécommande.
16. **Montrez au consommateur comment utiliser et entretenir l'appareil.**
17. Installez la bordure, la devanture **et le pare-étincelles.**
18. Installez la base de fonte si utilisée.

Préparation du foyer existant

Certains points sont à considérer AVANT D'INSTALLER le 738JL dans l'âtre d'un foyer existant. En général, les altérations qui pourraient compromettre l'intégrité du foyer existant ne sont pas permises. Généralement, les pièces vissées ou boulonnées, tel que les registres ou les déflecteurs, peuvent être enlevés pour faciliter l'installation du 738JL. **La coupe de tout morceau de tôle du foyer existant pour permettre l'installation du 738JL est interdite.** En cas de doute, vérifiez avec les autorités locales. Procédez aux opérations suivantes s'il y a lieu.

Nettoyage du foyer et de la cheminée

Procédez au ramonage de la cheminée et au nettoyage de l'âtre du foyer incluant le bac à cendres et la trappe à ramoner avant d'installer l'appareil 738JL et les conduits souples. Les résidus de créosote et de suie dans l'âtre de la cheminée ou dans la trappe à ramoner peuvent causer des odeurs désagréables ou tacher les surfaces environnantes une fois le 738JL installé. Consultez un ramoneur pour connaître le meilleur moyen d'effectuer le nettoyage.

Registres existants

Dans un foyer préfabriqué à dégagement zéro, le registre devra être enlevé pour procéder à l'installation des conduits souples. Le registre est généralement boulonné en place. Les registres des foyers de

maçonnerie peuvent demeurer en place mais ils doivent être fixés de façon permanente en position ouverte.

Bordures de retenue des cendres

Certains foyers—particulièrement les préfabriqués—ont une bordure surélevée au bord avant pour retenir les cendres. Vérifiez bien les dimensions requises afin de vous assurer qu'il y aura assez d'espace derrière cette bordure pour installer l'appareil 738JL (certaines bordures peuvent être enlevées de la base réfractaire).

Parcours de la conduite de gaz

Planifiez le parcours de la conduite de gaz avant de commencer. Utilisez le trou existant dans la boîte de foyer préfabriquée pour la conduite de gaz. Si le foyer n'a pas de trou d'accès, percez soigneusement un trou d'au plus 1,5 po (38 mm) au bas d'un des côtés ou au fond de la boîte de foyer. Après l'installation de la conduite de gaz, bouchez le trou d'accès avec un produit d'étanchéité incombustible. Voir le détail de la position d'entrée de gaz à la section *Dimensions*. Également, considérez l'interférence possible que l'installation d'un robinet de sûreté peuvent avoir avec la parcours de la conduite de gaz.

Portes de verre et pare-étincelles existants

Les portes de verre doivent être enlevées complètement avant d'installer le 738JL.

Manteaux de cheminée combustibles

Les dégagements pour les manteaux de cheminée combustibles doivent être conformes aux dégagements requis pour le foyer original à combustibles solides dans lequel le 738JL est installé.

Fixation de la plaque de conversion

Fixez la plaque de conversion « Ce foyer a été converti... » **au foyer existant** à l'aide de vis ou autre moyen mécanique et remisez les pièces non-utilisées derrière le foyer pour utilisation future.

Installation

Déballez l'appareil

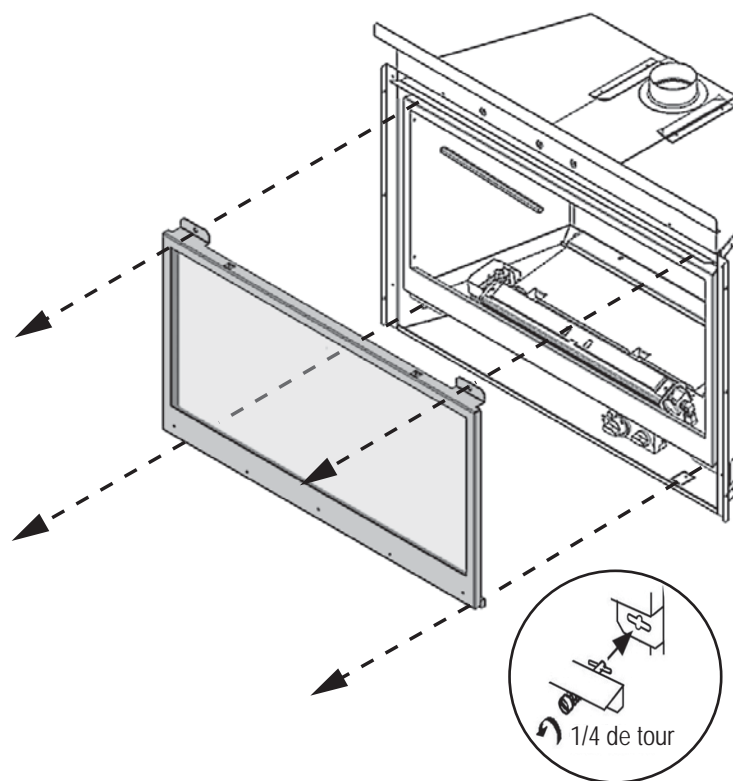
Attention aux bords coupants! Portez des gants!

1. Déballez l'appareil.
2. Déballez les articles en vrac disposés autour du foyer et comparez avec la liste du contenu fournie avec la documentation.
3. Enlevez la fenêtre et placez-la en lieu sûr afin d'éviter de l'endommager—voir page suivante.
4. **Assurez-vous d'avoir en main tous les articles nécessaires pour l'installation, *incluant* :**
 - *panneaux de brique et bûches de céramique;*
 - *bordure, devanture, base chantournée;*
 - *accessoires d'évacuation.*

Enlevez la fenêtre

La fenêtre est maintenue en place par quatre boulons à ressort, deux au haut et deux au bas.

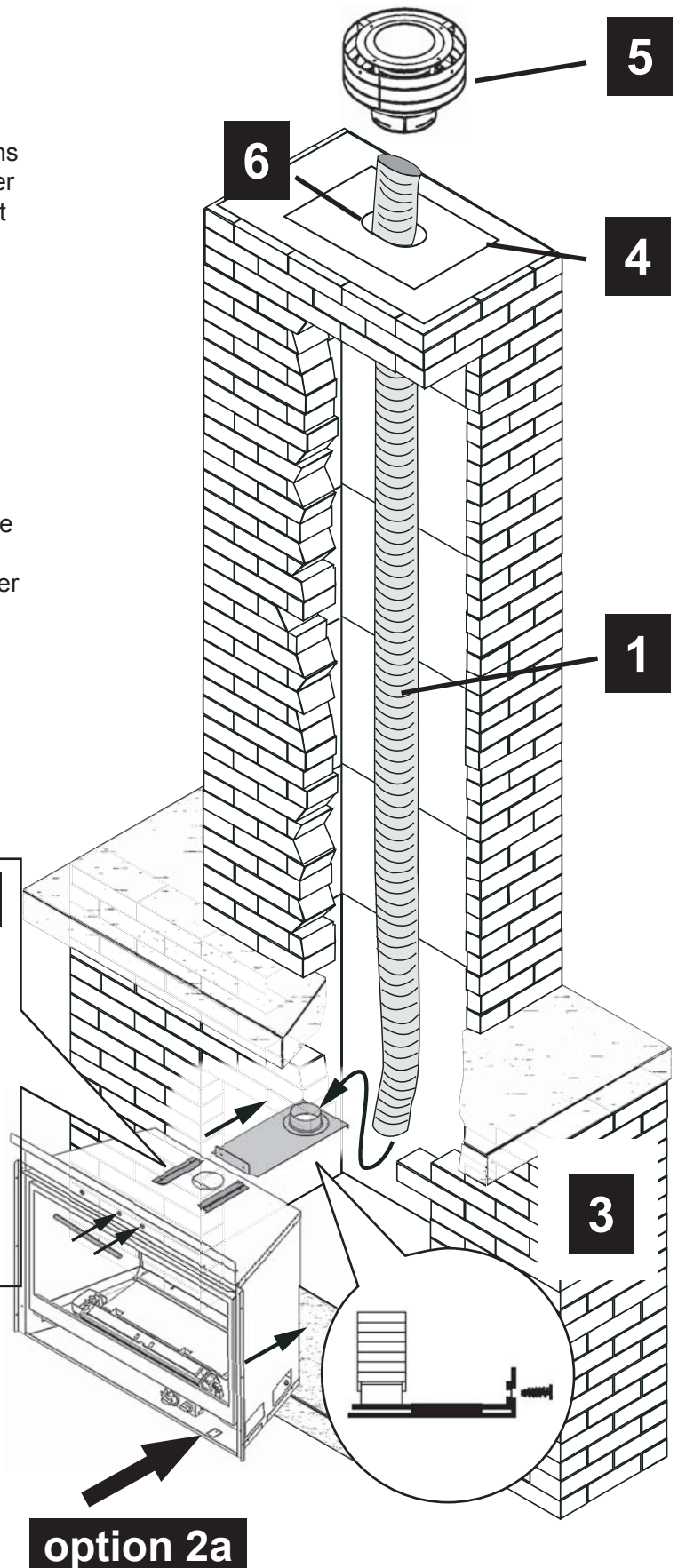
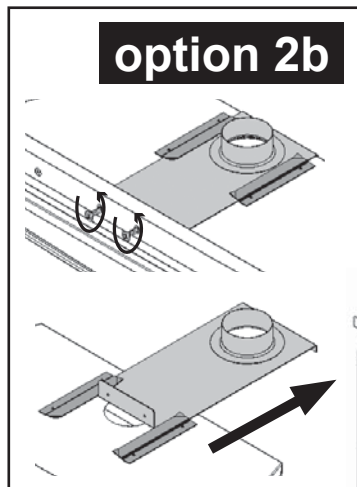
1. Pour enlever la fenêtre, tournez d'un quart de tour les quatre boulons à ressort.
2. Tirez sur le bas de la fenêtre et décrochez-la de la boîte de foyer en la soulevant.
3. Placez la fenêtre en lieu sûr afin d'éviter de l'endommager.



Installez le système d'évacuation

IMPORTANT : L'évacuation de cet appareil requiert de l'air de la pièce pour la combustion.

1. À partir du toit, installez sommairement un conduit souple pleine longueur de 3 pouces de diamètre dans la cheminée. Faites attention de ne pas endommager les conduits. Laissez une bonne longueur de conduit au bas afin de faciliter le raccord au foyer. **Il est préférable de terminer la sortie plus tard.**
2. a) **Grande cavité**
Glissez l'appareil dans la cavité du foyer.
b) **Petite cavité**
Dévissez les deux vis retenant la plaque d'évent au devant de la boîte de foyer.
Enlevez la plaque d'évent de la boîte en la glissant vers l'arrière.
3. Fixez le conduit à la plaque d'évent à l'aide de quatre vis autotaraudeuses.
Si la plaque d'évent a été enlevée de la boîte de foyer pour raccorder le conduit, insérez la boîte de foyer tout en glissant la plaque d'évent dans ses rainures sur le dessus de la boîte. **Tirez bien sur la plaque afin qu'elle soit complètement remise en place sur la boîte de foyer.** Fixez la plaque au devant de la boîte de foyer à l'aide des deux vis enlevées plus tôt.
4. Du toit, tirez sur le conduit et fixez le solin.
5. Fixez le capuchon de sortie à l'aide des vis fournies.
6. Scellez le capuchon et le solin d'un enduit d'étanchéité tel que requis.



⚠ AVERTISSEMENT

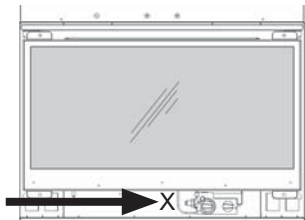
Le défaut de fixer ces pièces conformément aux schémas montrés ou d'utiliser seulement les pièces homologuées pour cet appareil peut entraîner des dommages matériels ou des blessures corporelles.

option 2a

Installation

Branchez l'alimentation de gaz

La connexion de la conduite d'entrée de gaz est de type femelle, 3/8" NPT. La position de cette connexion est à la gauche de la soupape.



Utilisez seulement de nouvelles conduites de fer noir, d'acier ou de cuivre si acceptable—vérifiez les codes locaux. **Notez qu'aux États-Unis, les conduites de cuivre doivent être étamées aux fins de protection contre les composés sulfuriques.**

Le raccordement de deux conduites de gaz devrait être fait avec un raccord de métal double étanche ne nécessitant aucun produit ou joint d'étanchéité.

Le diamètre et l'installation de la conduite d'alimentation de gaz doivent être tels qu'ils permettent une alimentation de gaz suffisante pour répondre à la demande maximale de l'appareil sans perte induite de pression.

Les produits d'étanchéité utilisés doivent résister à l'action de tous les composants de gaz, y compris ceux du gaz propane. Les produits d'étanchéité doivent être appliqués légèrement sur les filetages mâles afin d'empêcher les excès de produit d'entrer dans la conduite de gaz.

Vérifiez la pression de la conduite d'alimentation pour détecter toute fuite de gaz.

L'appareil et son robinet d'arrêt doivent être débranchés du système d'alimentation de gaz durant toute vérification de pression de ce système lorsque la pression de vérification excède 1/2 lb/po² (3,5 kPa).

L'appareil doit être isolé du système d'alimentation de gaz en fermant son robinet d'arrêt manuel durant toute vérification de pression de ce système lorsque la pression de vérification est égale ou inférieure à 1/2 lb/po² (3,5 kPa).

Le fait de ne pas débrancher ou d'isoler l'appareil durant une vérification de pression peut causer des dommages au régulateur ou au robinet. Si c'est le cas, communiquez avec votre détaillant.

Vérification de la pression d'alimentation

La pression d'alimentation minimum est indiquée à la page 13 de ce guide.

Toutes les conduites et tous les raccords doivent être vérifiés pour détecter toute fuite de gaz suivant l'installation et l'entretien. Toutes les fuites doivent être corrigées immédiatement.

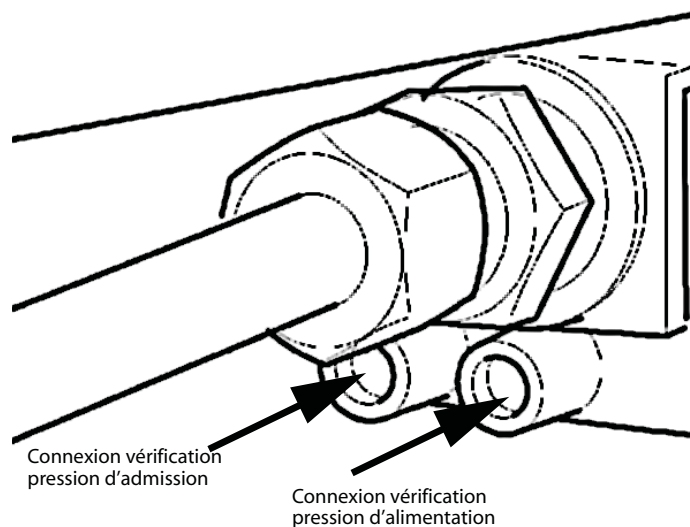
Lors d'une vérification pour détecter les fuites :

- Assurez-vous que l'appareil est en position d'arrêt.
- Ouvrez le robinet d'arrêt manuel.
- Vérifiez s'il y a des fuites en appliquant un détergent liquide ou une solution savonneuse sur tous les raccords. La formation de bulles indique une fuite de gaz.

N'utilisez jamais une flamme vive pour vérifier s'il y a des fuites.

Corrigez immédiatement toute fuite détectée.

La connexion de vérification de pression est montrée aux schémas ci-dessous. Un régulateur intégré à la soupape contrôle la pression d'admission du brûleur. Les limites de pression appropriées sont indiquées au tableau de la page 13 de ce guide. La vérification de la pression devrait être faite avec le brûleur allumé et le thermostat à la position la plus élevée. Voir les *Consignes d'allumage* à la page 12 pour tous les détails de la procédure.

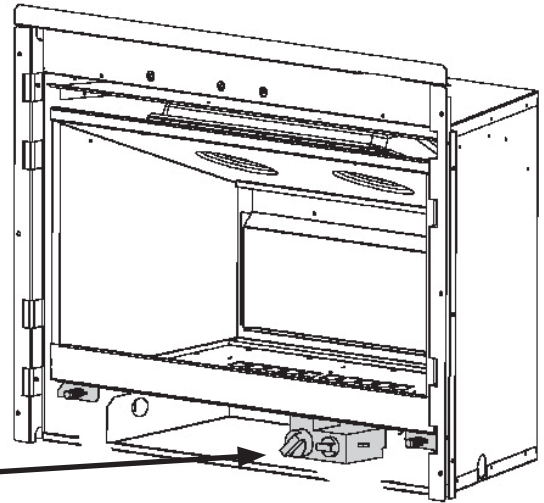
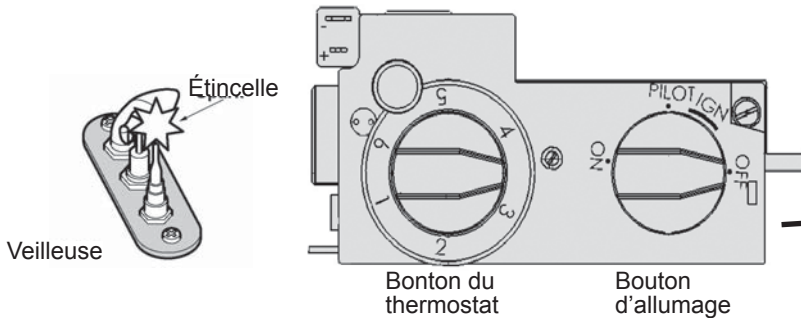


Vérification de la pression

Vérifiez l'allumage

La veilleuse du brûleur et l'électrode sont situés à l'embout gauche du brûleur.

Enfoncez le bouton d'allumage et tournez-le dans le sens anti-horaire jusqu'à la position PILOT en passant par IGN. Une étincelle devrait se produire entre l'électrode et l'écran de la veilleuse.



Branchez le récepteur de télécommande

MISE EN GARDE

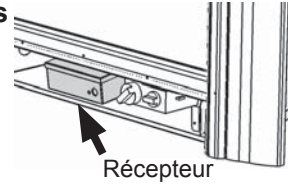
Ne placez pas les piles dans le récepteur de la télécommande jusqu'à ce que les fils aient été branchés à la soupape. Un court-circuit pourrait se produire et détruire les composants électriques.

1. Branchez le harnais de connexion au récepteur de la télécommande en poussant la connexion du fil à la carte de circuit du récepteur. La fiche ne se branche que d'un côté; assurez-vous que les fils sont orientés vers le haut et que la fente de la carte est alignée avec la languette de la fiche du harnais de connexion.
2. Branchez les fils tel qu'indiqué. Prenez note que les fiches en "L" sont de tailles différentes; la plus petite se branche à la borne du bas et la plus grande à celle du haut sur la face supérieure gauche de la soupape. Les deux autres fiches se branchent aux bornes situées directement à gauche du bouton de contrôle des flammes sur la soupape.

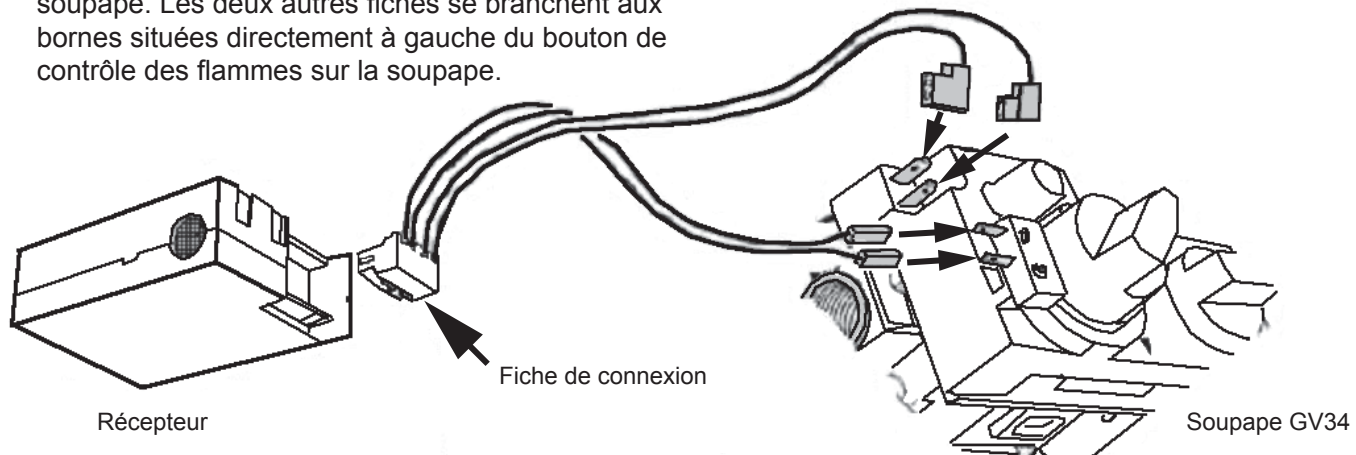
MISE EN GARDE

N'UTILISEZ PAS de tournevis ou objet métallique pour enlever les piles du récepteur ou de la manette afin d'éviter de court-circuiter la télécommande.

3. Enlevez le couvercle du récepteur.
4. Insérez quatre piles alcalines de 1.5 V. Remplacez le couvercle.
5. Placez le récepteur sur la base du foyer, à côté de la soupape.
6. Insérez une pile alcaline de 9 V dans la manette.



Les directives d'opération de la télécommande se trouvent aux pages 9-10 de ce guide et sont également fournies avec le kit.

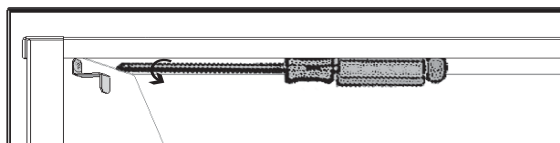


Installation

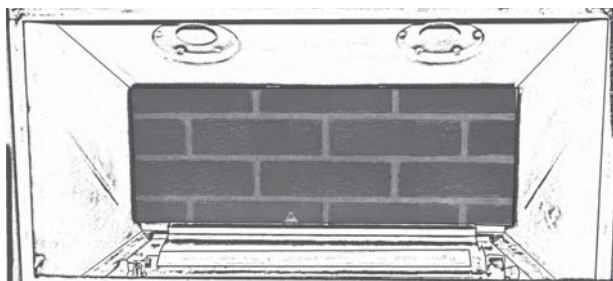
Installez les panneaux de céramique

Les directives suivantes s'appliquent à l'installation de tous les revêtements.

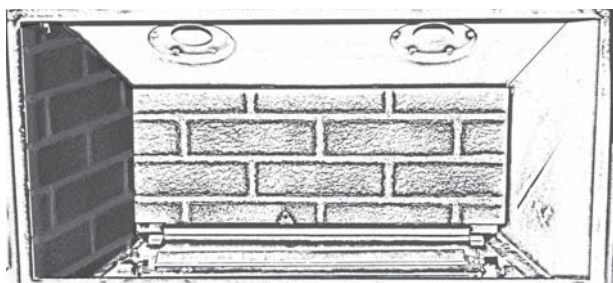
1. Au haut de l'intérieur de la boîte de foyer, de chaque côté, dévissez la vis des supports d'ancrage des panneaux de céramique juste assez pour permettre la rotation du support.



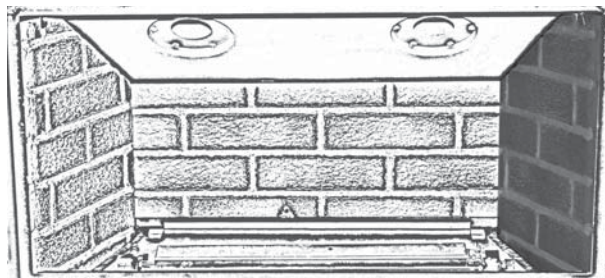
2. Placez le panneau arrière contre la paroi arrière de la boîte de foyer, sur la rainure du bas.



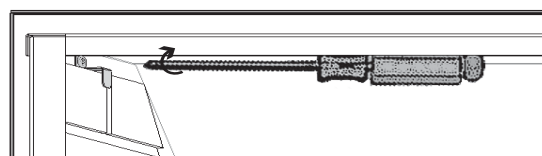
3. Pivotez le support d'ancrage du panneau vers l'arrière et glissez le panneau gauche contre la paroi de la boîte de foyer. Pivotez le support d'ancrage vers le bas pour retenir le panneau.



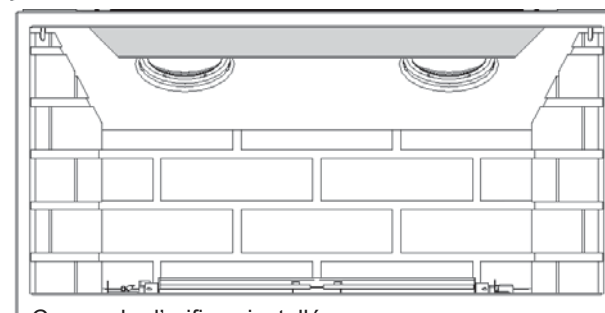
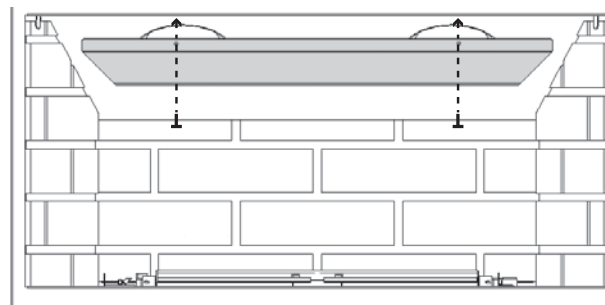
4. Pivotez le support d'ancrage du panneau vers l'arrière et glissez le panneau droit contre la paroi de la boîte de foyer. Pivotez le support d'ancrage vers le bas pour retenir le panneau.



5. Resserrez les vis des supports d'ancrage des panneaux.



6. Installez le couvercle d'orifices à l'aide de deux vis tirées de la boîte de foyer.

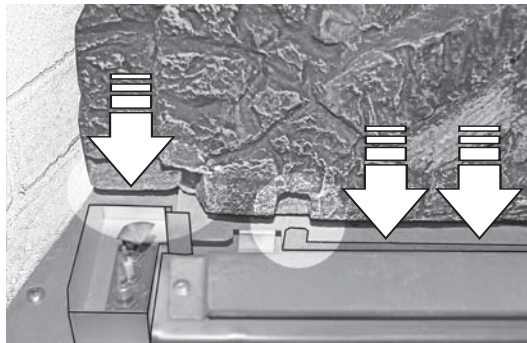
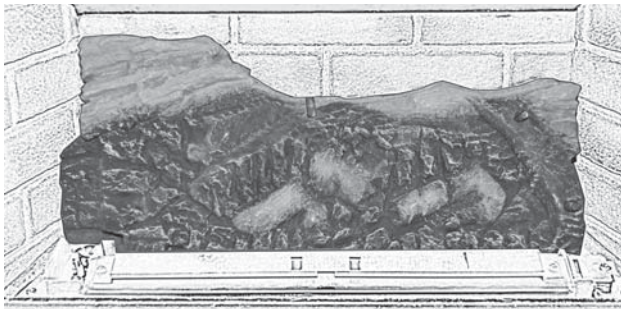


Couvercle d'orifices installé

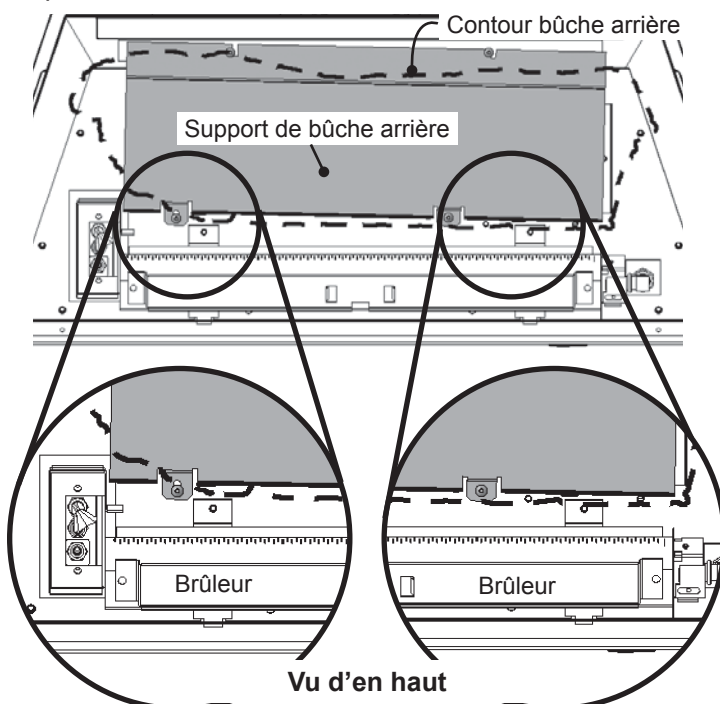
Installez les bûches de céramique

Déballiez les bûches de céramique avec précautions car elles sont fabriquées d'un matériau fragile. Installez les bûches selon les directives suivantes. Veuillez noter que la **position appropriée des bûches est essentielle au bon rendement de l'appareil.**

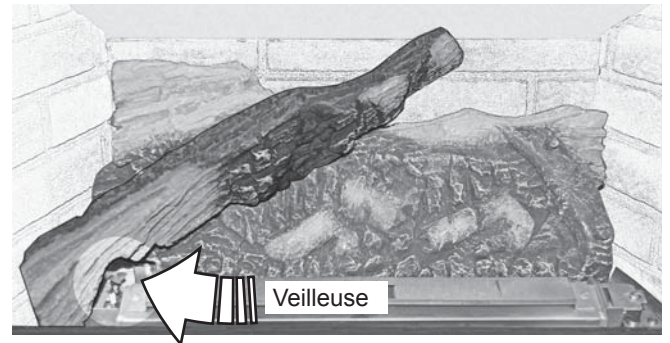
1. Placez la bûche arrière sur le support de métal, la centrant latéralement dans la boîte de foyer. Tirez-la vers l'avant jusqu'à ce que l'encoche en dessous de la bûche repose contre le bord avant du support de métal.



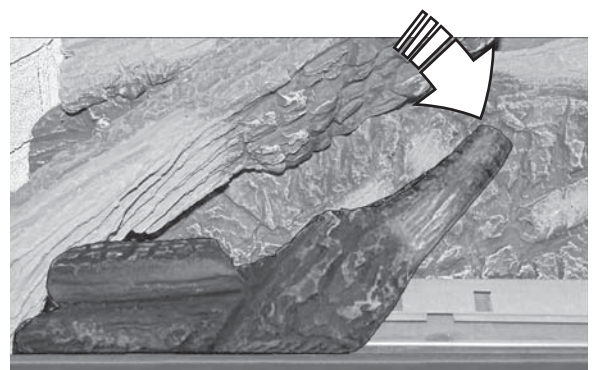
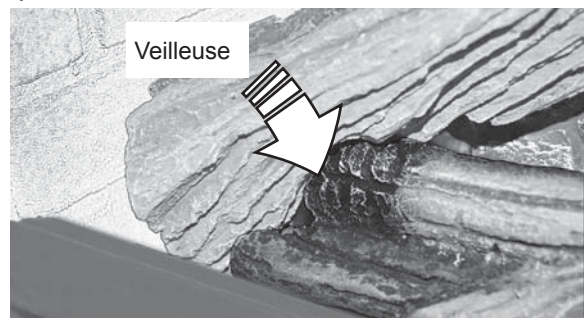
Note : L'écart entre le brûleur et la bûche arrière est intentionnellement plus grand à gauche qu'à droite ce qui fait que la bûche n'est pas exactement parallèle au brûleur.



2. Placez la bûche gauche de dessus sur la cheville de la bûche arrière. Le bas de la bûche se trouve à gauche de l'écran de veilleuse le surplombant légèrement.



3. Placez la bûche avant gauche sur le brûleur. Glissez-la vers la gauche contre la bûche du dessus. Le bout étroit de la bûche avant devrait reposer dans l'échancrure de la bûche arrière.

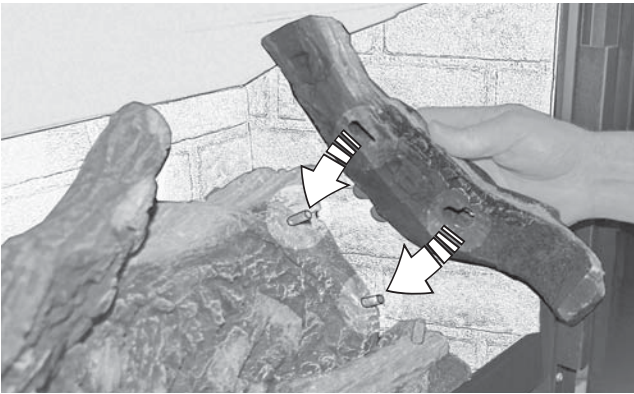


Installation

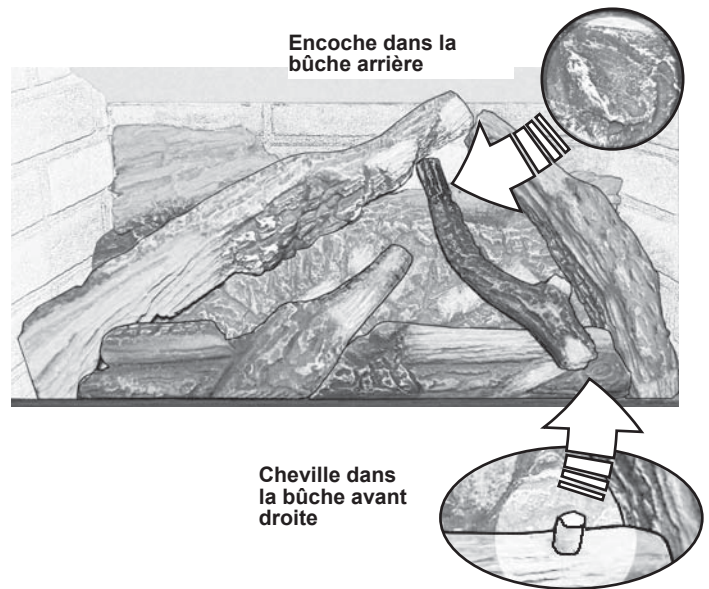
4. Placez la bûche avant droite sur le brûleur et glissez-la vers la gauche contre la bûche avant gauche.



5. Placez la bûche droite de dessus sur les deux chevilles droites de la bûche arrière. Assurez-vous que les parties plates du dessous de la bûche autour des chevilles repose bien contre la bûche arrière.



6. Placez la base de la bûche du centre sur la cheville de la bûche avant droite. Placez le bout étroit de la bûche du centre dans l'encoche sur la bûche arrière.

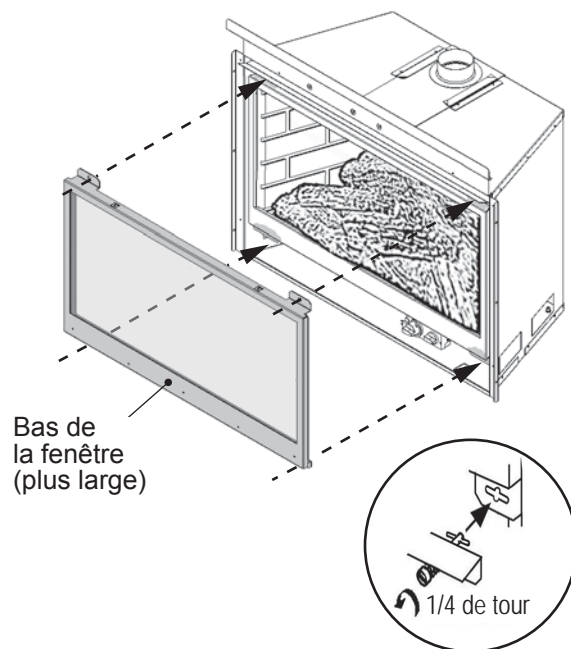


7. Versez des morceaux de charbons de céramique de chaque côté des bûches pour couvrir la paroi de métal de fond de la boîte de foyer. **NE METTEZ PAS de charbons près de la veilleuse.**



Réinstallez et vérifiez la fenêtre

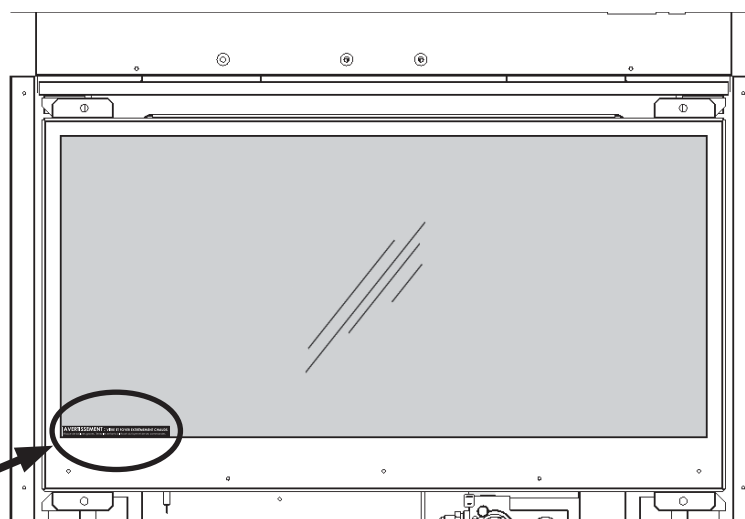
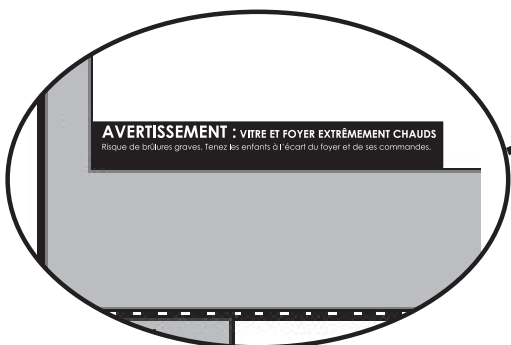
1. Pour réinstaller la fenêtre, accrochez-la au haut de l'ouverture de la boîte de foyer. **Assurez-vous que la partie la plus large du cadre de la fenêtre est en bas.**
2. Tout en la tenant, poussez la fenêtre contre le foyer et tournez d'un quart de tour les deux boulons à ressort du haut.
3. Poussez le bas de la fenêtre sur la boîte de foyer et tournez d'un quart de tour les deux boulons à ressort du bas.



Installez la plaquette de sécurité

Une plaquette de sécurité est installée sur la vitre du foyer au coin inférieur gauche de la fenêtre. Le texte visible de la plaquette est en anglais.

Pour voir le texte en français, insérez délicatement la lame d'un petit tourne-vis sous le repli supérieur à l'arrière de la plaquette et soulevez la plaquette vers le haut pour la sortir du cadre de fenêtre. Tournez-la pour voir le texte français et réinsérez-la entre la vitre et le cadre de fenêtre (toujours sur le côté extérieur de la fenêtre).



AVERTISSEMENT : VITRE ET FOYER EXTRÊMEMENT CHAUDS
Risque de brûlures graves. Tenez les enfants à l'écart du foyer et de ses commandes.
! WARNING: EXTREMELY HOT GLASS AND FIREPLACE
Risk of severe burns. Keep Children away from fireplace & controls.

Plaquette

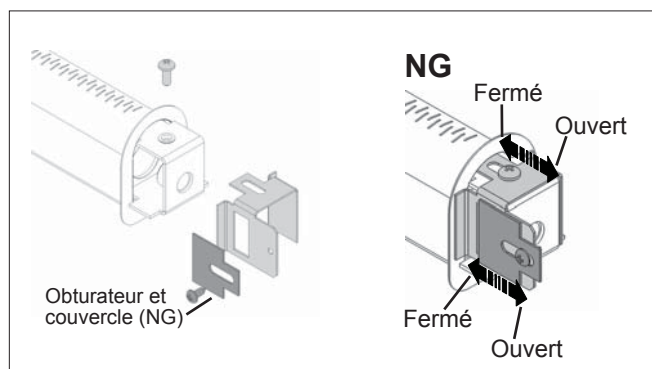
Installation

Vérifiez l'opération

À l'aide de la télécommande, augmentez et diminuez la hauteur des flammes pour vous assurer que la portée maximale des réglages fonctionne bien—voir les directives d'utilisation de la télécommande aux pages 9–10.

Réglez l'aération

Allumez le foyer et laissez-le réchauffer pendant 10 à 15 minutes afin d'évaluer la disposition visuelle des flammes. Les brûleurs sont munis d'un obturateur réglable permettant le contrôle de l'aération primaire. Voir le schéma ci-dessous. L'obturateur est réglé à un certain degré d'aération par le fabricant lors de sa fabrication. Ce réglage donnera le rendement optimal pour la majorité des installations.

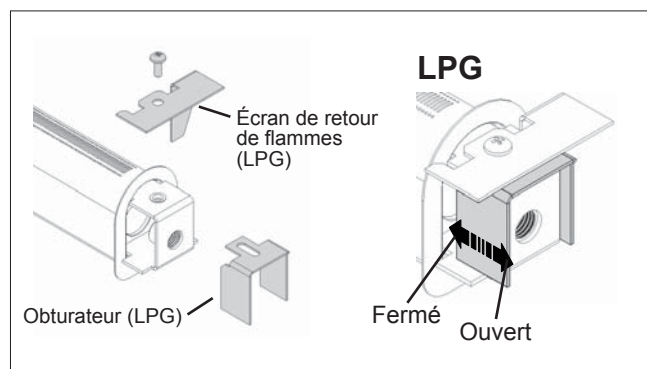


Cependant, dans certains cas inhabituels, l'aspect des flammes peut être amélioré en changeant le réglage de l'aération. La nécessité de réglage devrait être déterminée seulement après avoir fait fonctionner l'appareil avec les bûches et panneaux de céramique et avec la fenêtre installés.

L'augmentation de l'aération (ouvert) rendra les flammes plus transparentes et bleues et fera rougir davantage les bûches de céramique.

La réduction de l'aération (fermé) rendra les flammes plus jaunes ou oranges et réduira le rougissement des bûches de céramique.

Trop peu d'aération peut causer la formation de carbone noir qui s'accumulera dans la boîte de foyer.



Installez la devanture et le pare-étincelles

Installez au foyer la devanture et la bordure choisies par le consommateur. Installez également le pare-étincelles fourni avec la devanture.

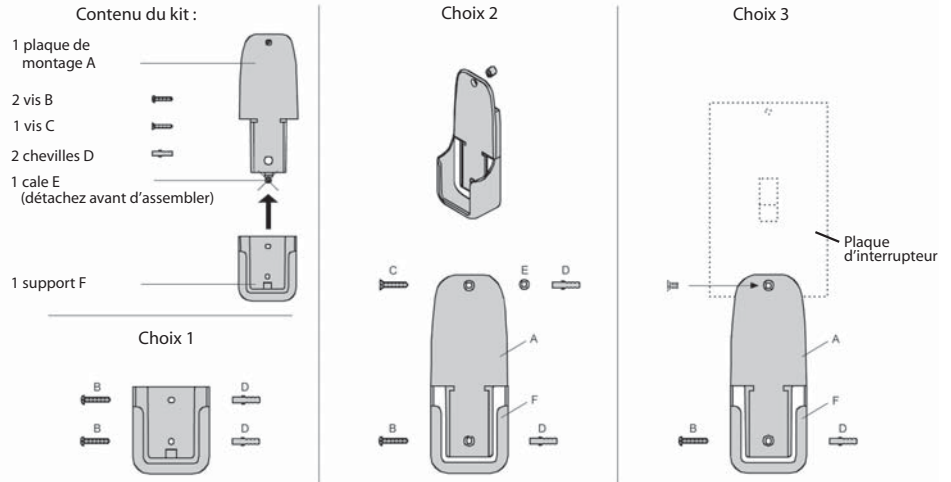
Montrez au consommateur comment enlever la devanture et comment accéder aux commandes du foyer.

Suivez les directives fournies avec la devanture et laissez ces directives au consommateur pour consultation ultérieure.

Installez le support mural pour la manette

Le kit de télécommande inclut un support mural pour la manette. L'installation du support est offerte si le consommateur le désire. Pour installer le support, décidez de l'endroit où il devra être situé et installez-le avec la quincaillerie fournie avec le kit. Consultez le schéma ci-dessous pour connaître les installations possibles. Prenez note que le support peut être fixé à la base d'une plaque d'interrupteur déjà installée.

IMPORTANT. L'endroit où sera rangée la manette est important afin d'assurer la température constante. Nous recommandons que la manette soit située entre 3 et 15 pieds (0,9 à 4,6 m) de l'appareil **mais pas directement au-dessus**. Également, il est important de ne pas ranger la manette près d'une source de chaleur ou en contact direct avec le soleil; ceci affecterait son détecteur de température.



Si vous éprouvez des difficultés avec cet appareil, veuillez communiquer immédiatement avec votre marchand ou votre fournisseur. Ne tentez jamais de réparer cet appareil par vous-même. Les garanties énoncées aux paragraphes 1 et 2 s'appliquent uniquement à l'acheteur original de cet appareil; elles ne sont pas transférables et sont sujettes aux conditions et restrictions énoncées aux paragraphes 3, 4 et 5. Veuillez vous familiariser avec ces conditions et restrictions et suivez-en strictement les directives.



1. Garantie prolongée

Pour une période d'au plus dix (10) ans, Miles Industries Ltd. (la "Compagnie") ou son distributeur désigné, à sa discrétion, paiera l'acheteur original pour la réparation ou échangera les pièces ou éléments suivants trouvés défectueux dû à un défaut de matériau ou de fabrication lorsqu'utilisés dans des conditions normales d'utilisation et d'entretien :

Pièce ou élément	Couverture	Période maximale de garantie
Caisse extérieure de la boîte de foyer	Corrosion	10 ans
Vitre	Perte d'intégrité structurale	10 ans
Pièces de fonte	Corrosion	10 ans
Boîte de foyer et échangeur de chaleur	Corrosion (mais pas décoloration) causant la perte d'intégrité structurale	10 ans

2. Garantie de deux (2) ans sur les pièces

De plus, pour une période de deux (2) ans suivant la date d'achat, la Compagnie, à sa discrétion, peut réparer ou échanger toutes pièces ou éléments non indiqués ci-dessus mais qui pourraient être trouvés *bona fide* défectueux dû à un défaut de matériau ou de fabrication lorsqu'utilisés dans des conditions normales.

3. Conditions et restrictions

- La carte d'enregistrement doit être complétée par le propriétaire original et retournée à la Compagnie dans les 90 jours suivant la date d'achat.
- L'installation et l'entretien doivent être effectués par un marchand autorisé et compétent, conformément aux instructions d'installation de la Compagnie.
- Cette garantie est nulle lorsque l'installation de l'appareil n'est pas faite selon les codes et règlements applicables incluant les codes nationaux et locaux d'installation d'appareils à gaz de même que les codes de construction et de prévention d'incendies.
- Le propriétaire doit se conformer aux directives d'opération de l'appareil.
- La Compagnie n'est pas responsable des coûts de main-d'oeuvre pour l'enlèvement de pièces défectueuses ou la réinstallation de pièces réparées ou remplacées.
- L'acheteur original de l'appareil sera responsable des frais d'expédition pour le remplacement de pièces de même que des frais de déplacement encourus par le réparateur pour effectuer une réparation couverte par la garantie.
- Cette garantie s'applique seulement dans les cas d'utilisation non-commerciale et elle est nulle lorsqu'il y a preuve d'abus, d'altérations, d'installation inappropriée, d'accident ou de défaut d'entretien régulier.
- Cette garantie ne couvre pas les dommages à l'appareil causés par :
 - Installation, opération ou conditions environnementales inappropriées.
 - Évacuation inappropriée ou appareils de la maison se faisant concurrence pour l'air ambiant.
 - Dommages causés par les produits chimiques, l'humidité, la condensation ou le soufre des conduits d'alimentation de gaz en excès des standards acceptables dans l'industrie.
- Cette garantie ne couvre pas les dommages causés à la vitre ou aux bûches ou à l'appareil lors du transport.
- La Compagnie n'autorise personne, incluant ses distributeurs et marchands, à étendre ou modifier cette garantie et n'assume aucune responsabilité pour dommages directs ou indirects causés par cet appareil. Les lois de l'état ou de la province dans laquelle l'acheteur original vit peuvent lui donner des droits particuliers qui étendent cette garantie et, dans ce cas, la seule obligation de la Compagnie sous cette garantie sera de fournir la main-d'oeuvre et/ou les matériaux selon ces lois.

4. Libération de responsabilité

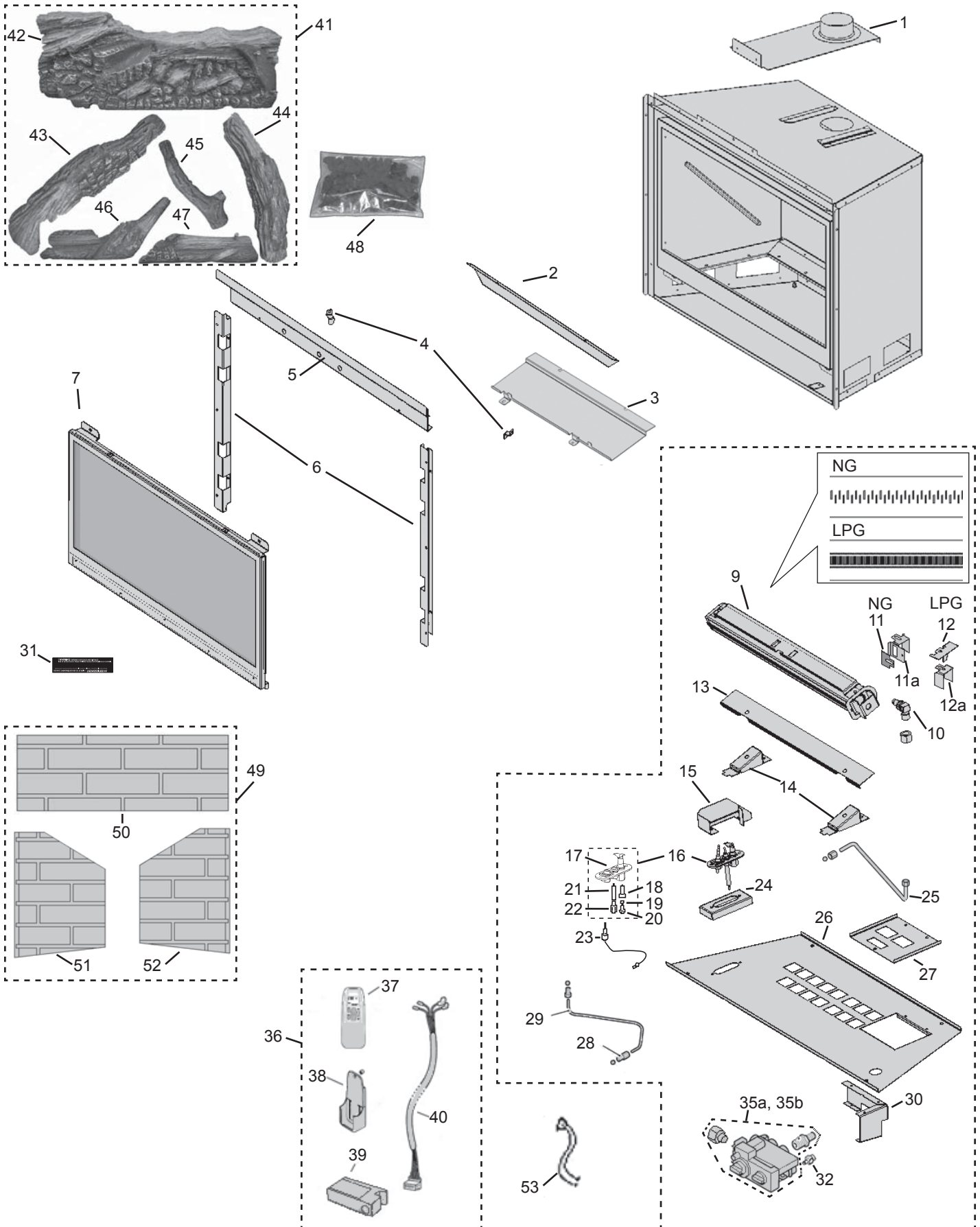
Après deux (2) ans suivant la date d'achat de l'appareil, la Compagnie peut, à sa discrétion, se libérer de toute responsabilité couverte par cette garantie en payant à l'acheteur original le prix de grossiste d'une pièce trouvée défectueuse.

5. Aucune autre garantie

L'obligation complète de réparer cet appareil est présentée dans cette garantie. Certains états ou provinces peuvent exiger des garanties additionnelles explicites de la part des fabricants mais, en l'absence de telles exigences explicites de la législation, il n'y a aucune autre garantie expresse ou implicite.

Code	Description	Part Number	Code	Description	Part Number
1	Plaque d'évent	4000127	31	Plaquette de sécurité vitre chaude	4003093
2	Couvercle d'orifices	4001820AH	32	Interrupteur thermocourant	4000202
3	Support de bûches	4004353	35a	Soupape complète GV34 NG	4003096
4	Support d'ancrage des panneaux (2)	4001283	35b	Soupape complète GV34 LPG	4003109
5	Support de montage du haut	4000136AZ	36	Système de contrôle à distance	4000099
6	Support de montage des côtés (2)	4000135AZ	37	Manette de télécommande	4000327
7	Fenêtre	4001378	38	Support mural de télécommande	9000008
8	Brûleur complet NG	4001180	39	Récepteur contrôle à distance	4000328
	Brûleur complet LPG	4001181	40	Harnais de connexion	4000329
9	Brûleur NG	4001665	41	Ensemble de bûches	4003794
	Brûleur LPG	4001666	42	Bûche arrière	4003787
10	Injecteur coude (brûleur) NG	9730012	43	Bûche gauche du dessus	4003788
	Injecteur coude (brûleur) LPG	9730007	44	Bûche droite du dessus	4003789
11	Couvercle d'obturateur NG	4002346	45	Bûche du centre droite	4003790
11a	Obturateur NG	4002345	46	Bûche avant gauche	4003792
12	Écran de retour de flammes LPG	3000371	47	Bûche avant droite	4003793
12a	Obturateur LPG	320B293	48	Charbons en vrac	4001843
13	Défecteur de brûleur	4001784	49	Ensemble de panneaux de brique	4001515
14	Supports de montage du brûleur (2)	4001678	50	Panneau de brique arrière	4001811
15	Écran de la veilleuse	4000144	51	Panneau de brique gauche	4001809
16	Veilleuse complète NG	4000062S	52	Panneau de brique droit	4001810
	Veilleuse complète LPG	4000063S	53	Interrupteur de sûreté	4000204
17	Support de veilleuse	720A542			
18	Injecteur de la veilleuse NG—N° 35	4002511			
	Injecteur de la veilleuse LPG—N° 27	720A195			
19	Virole à crochet pour injecteur de la veilleuse	720A196			
20	Écrou de virole pour le conduit à veilleuse	420K385			
21	Électrode	720A543			
22	Écrou d'électrode	720A200			
23	Thermocouple	4000061			
24	Support de montage de la veilleuse	4000138			
25	Conduit—soupape au brûleur (incl. virole et écrous)	4000065			
26	Plaque du brûleur	4001677			
27	Panneau d'accès de la plaque du brûleur	4001681			
28	Écrou de virole pour le conduit à veilleuse	220K913			
29	Conduit—soupape à la veilleuse	4001838			
30	Support de montage de soupape	4000141			

Pièces



Merci ...

...d'avoir choisi un produit Valor de Miles Industries. Votre nouveau foyer à gaz radiant est un appareil technique qui doit être installé par un installateur qualifié.

Remplissez le formulaire ci-dessous. L'information donnée n'est utilisée que pour les dossiers clients seulement.



Information sur le foyer

Numéro du modèle : 738J LN ou LP

Numéro de série :

Date d'achat (aaaa-mm-jj) :

Détaillant :

Information sur le consommateur

Prénom :

Nom de famille :

Contact

Courriel :

Adresse civique

Numéro et rue :

Ville :

Province/État :

Code postal/Zip :

Pays :

Coupez et remplissez ce formulaire, et postez-le à Miles Industries Ltd.

Enregistrement de la garantie en ligne à www.foyervalor.com



Collez ici avec du ruban gommé



Pliez ici



Timbre-
poste

Miles Industries Ltd.
190 - 2255 Dollarton Highway
North Vancouver, BC V7H 3B1
Canada

Enregistrement de garantie en ligne à www.foyervalor.com



Merci d'avoir choisi un produit Valor