



# HeatShift+LX2

## ATTENTION!

The installation of the HeatShift Duct Kit is **MANDATORY** with the LX2 2200J fireplace.

Use this manual to install the LDK HeatShift Duct kit onto the LX2 2200J heater.

---

## ATTENTION!

L'installation du  
Système de canalisation HeatShift est  
**OBLIGATOIRE** avec le foyer LX2 2200J.

Utilisez ce guide pour installer  
le système de canalisation HeatShift LDK  
sur le foyer LX2 2200J.





# HeatShift



## LDK HeatShift Duct Kits

CSA approved for use with the following **Valor Heater Models ONLY:**  
**Optional with 1100J, 1150J, 1400J, 1500J, 1600J, 1700J & 1800J**  
**MANDATORY on all 2200J LX2 Models**

### Installation Instructions

for LDK1, LDK2, LDK3, LDK4, LDK5 & LDK6 Kits

**Note:** This kit must be installed by a qualified installer, service agency or gas supplier **at the time of the heater installation.** These instructions are to be used in conjunction with the fireplace main installation instructions.

**INSTALLER:** Leave this manual with the appliance.

**CONSUMER:** Retain this manual for future reference.

#### Application

This convection duct kit redistributes the warm air flow away from the fireplace opening to a more desirable location using natural convection without use of a fan. The warm air flow may be relocated to a position higher up the wall, out the sidewalls, or even to an adjacent room. The result is much cooler wall temperatures above the fireplace opening for locating televisions, artwork, etc.

The 1195CFK and 1595CFK Circulating Fan Kit are not recommended when installing the LDK Duct Kit.

Any kit, LDK1, LDK3 or LDK4 may be used with any of the model fireplaces listed above.

As a further option, the warm airflow may be extracted away from the duct kit plenum (LDK1 and LDK4 ONLY) by connecting a 1270RBK Remote Blower Kit to the duct kit plenum.

This kit is compatible with the “J” series listed fireplaces only. Earlier version fireplaces will not accept the addition of this kit.

Note: These instructions are to be used in conjunction with instructions supplied with the fireplace.

**Note:** All fireplaces listed, except 2200J models, require the removal of the internal convection baffle for this system to function properly—read instructions carefully.

For some models, the use of this kit will permit lower mantel clearances to be used—see pages 11–12. These lower mantel clearances **must only be used when the LDK Duct system is installed and the internal convection baffle has been removed.**

#### Approvals

The LDK1, LDK3, LDK4 duct kits are CSA approved for use only with Valor Series fireplaces listed above—DO NOT use with any other models.

This HeatShift system may also be used to reduce wall surface temperatures on approved outdoor installations. 5-inch diameter duct used with this kit must be metal and meet requirements of UL-181 Class 1 Air Duct. Flexible aluminum duct is acceptable provided it meets the UL-181 Class 1 requirements.

#### Kits

There are 3 kits to choose from:

- LDK1—48” Plenum
- LDK3—14” Plenums (2), includes grilles
- LDK4—38” Plenum

Optional accessories

- LDK2—48” Finishing Frame, to use with LDK1
- LDK5—38” Finishing Frame, to use with LDK4
- LDK6— 5” dia Aluminum 2-ply Flex Kit—  
2 x 10’–0” lengths, may be cut to required length

#### ⚠ WARNING

**DO NOT** cover or place objects in front of the air outlet(s). **AVOID** locating outlet within 7 feet above floor level as discharge temperatures are hot!

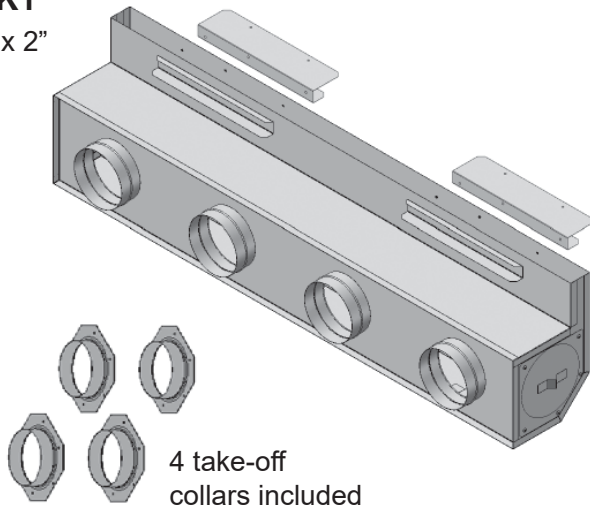
#### ⚠ WARNING

Minimum clearance below the ceiling is 2-1/2”. Note that staining or streaking may occur on light colored ceilings due to any dust, etc. in air flow; placing the plenum(s) lower on the wall will help reduce the possibility of staining or streaking.

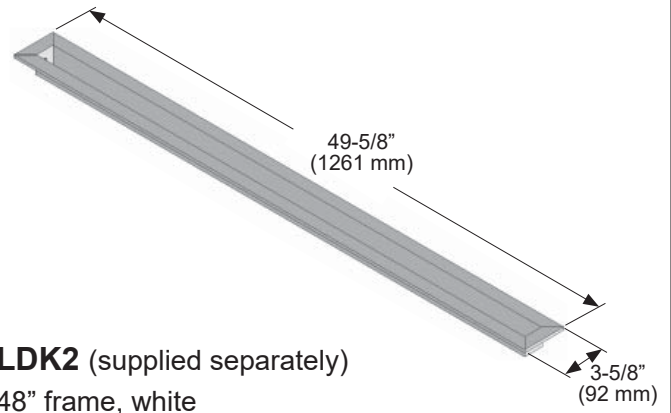
## Kits Contents

### LDK1

48" x 2"



4 take-off collars included

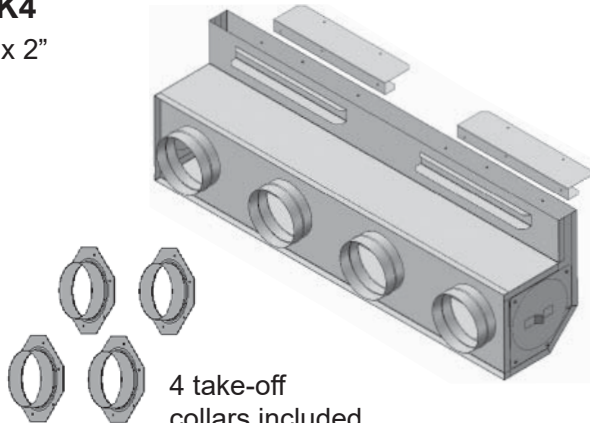


LDK2 (supplied separately)

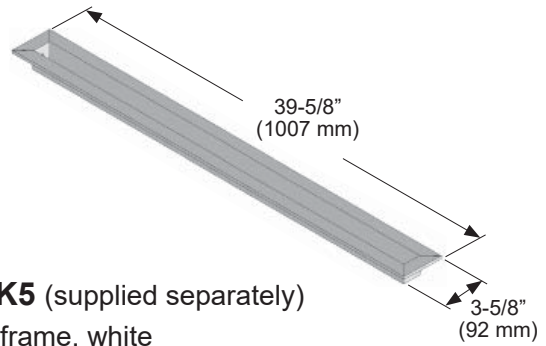
48" frame, white

### LDK4

38" x 2"



4 take-off collars included

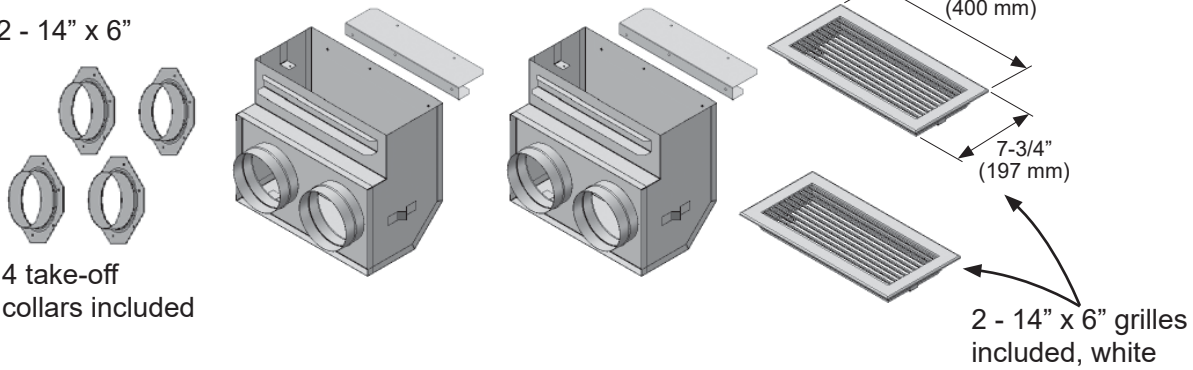


LDK5 (supplied separately)

38" frame, white

### LDK3

2 - 14" x 6"



4 take-off collars included

2 - 14" x 6" grilles included, white

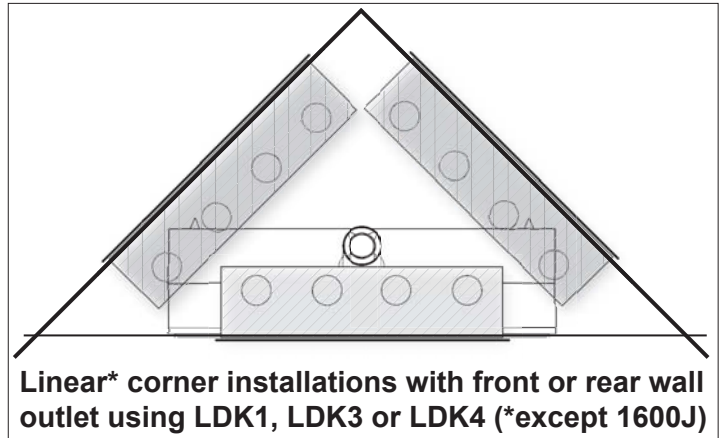
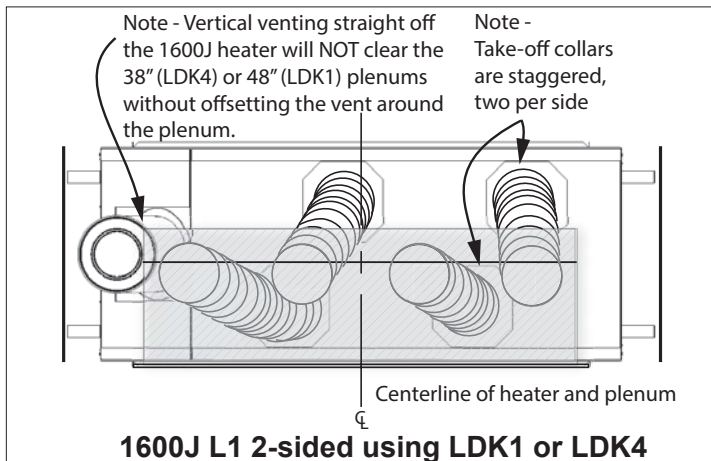
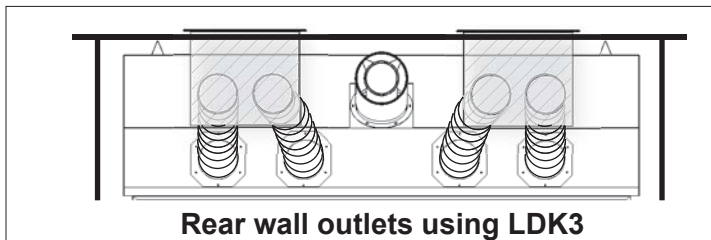
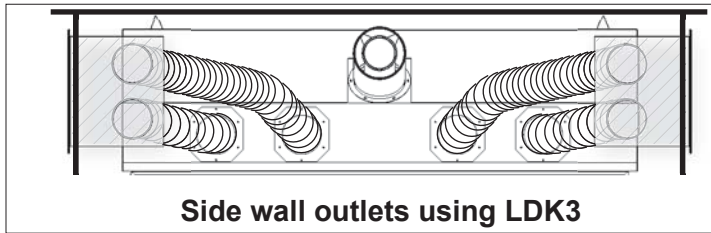
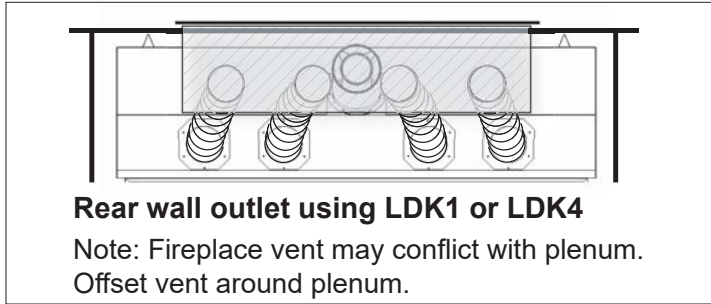
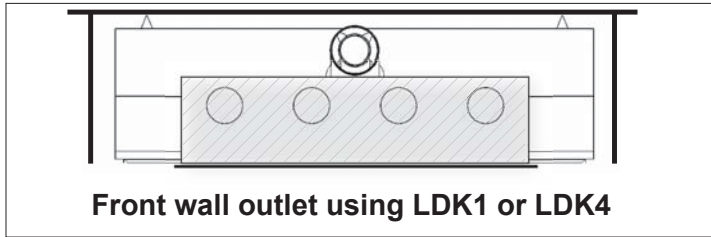
### LDK6

2 - 10' x 5" (aluminum flex)



**Suggested Configurations** Not to scale

**Linear Series**



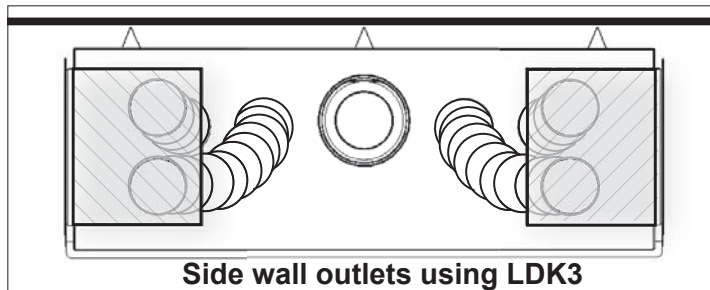
**⚠ WARNING**

This duct kit is approved for **horizontal discharge ONLY**. **DO NOT** install plenum in floor or ceiling. **DO NOT COVER OR PLACE** objects in front of air outlet(s). **AVOID** locating outlet within 7 feet of the floor level as discharge air temperatures are hot! **DO NOT DISCHARGE THROUGH EXTERIOR WALLS!**

**NOTE** This duct kit may also be used for **outdoor installations** (except 2200J) where reduced wall surface temperatures above the unit are desired. The discharge grills must be located under the weatherproof enclosure described in the GV60CKO Outdoor Fireplace Conversion Kit instructions.

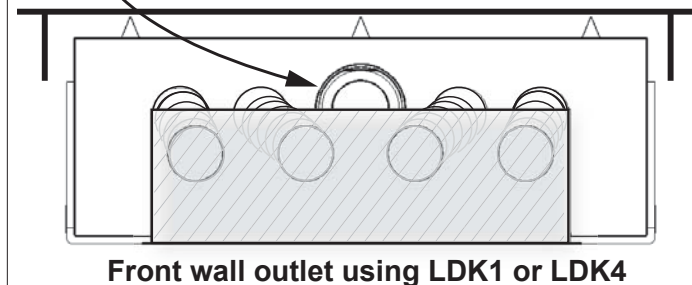
## Suggested Configurations Not to scale

### LX2 Series



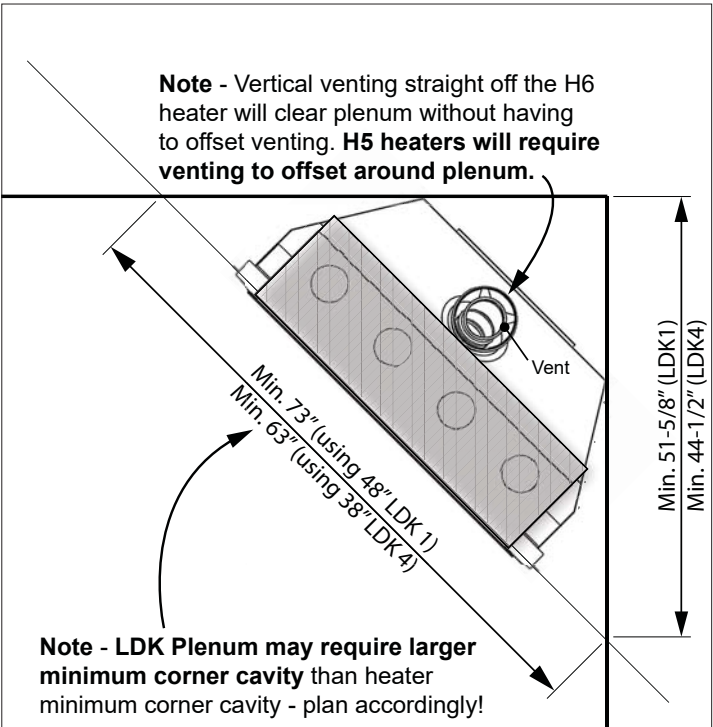
Side wall outlets using LDK3

Note - Vertical 6-5/8" venting straight off the 2200J with no offset may conflict with forward facing plenum. Offset vent around plenum. If using 8" vertical venting, a 20" deep cavity will not accommodate the plenum. Adjust cavity depth accordingly.



Front wall outlet using LDK1 or LDK4

### H Series corner installations

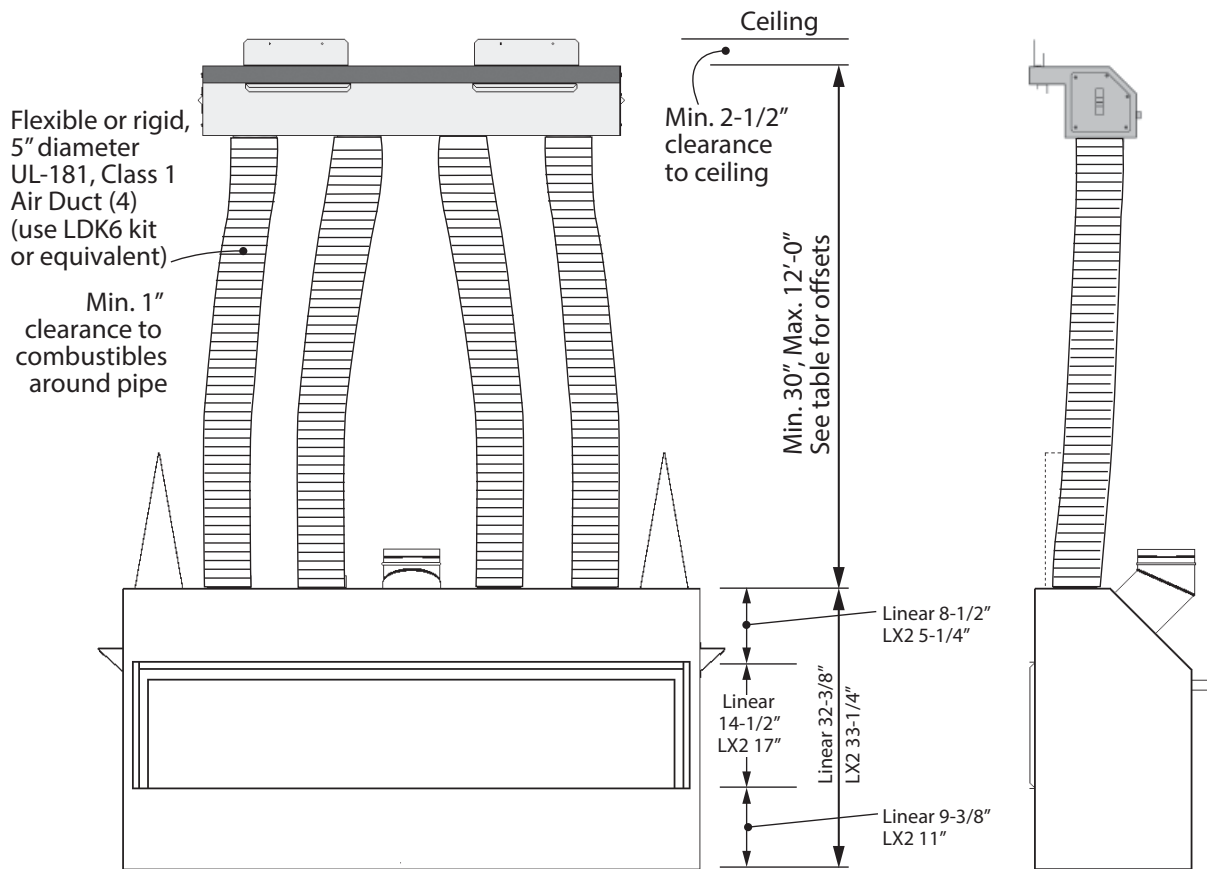


### **⚠ WARNING**

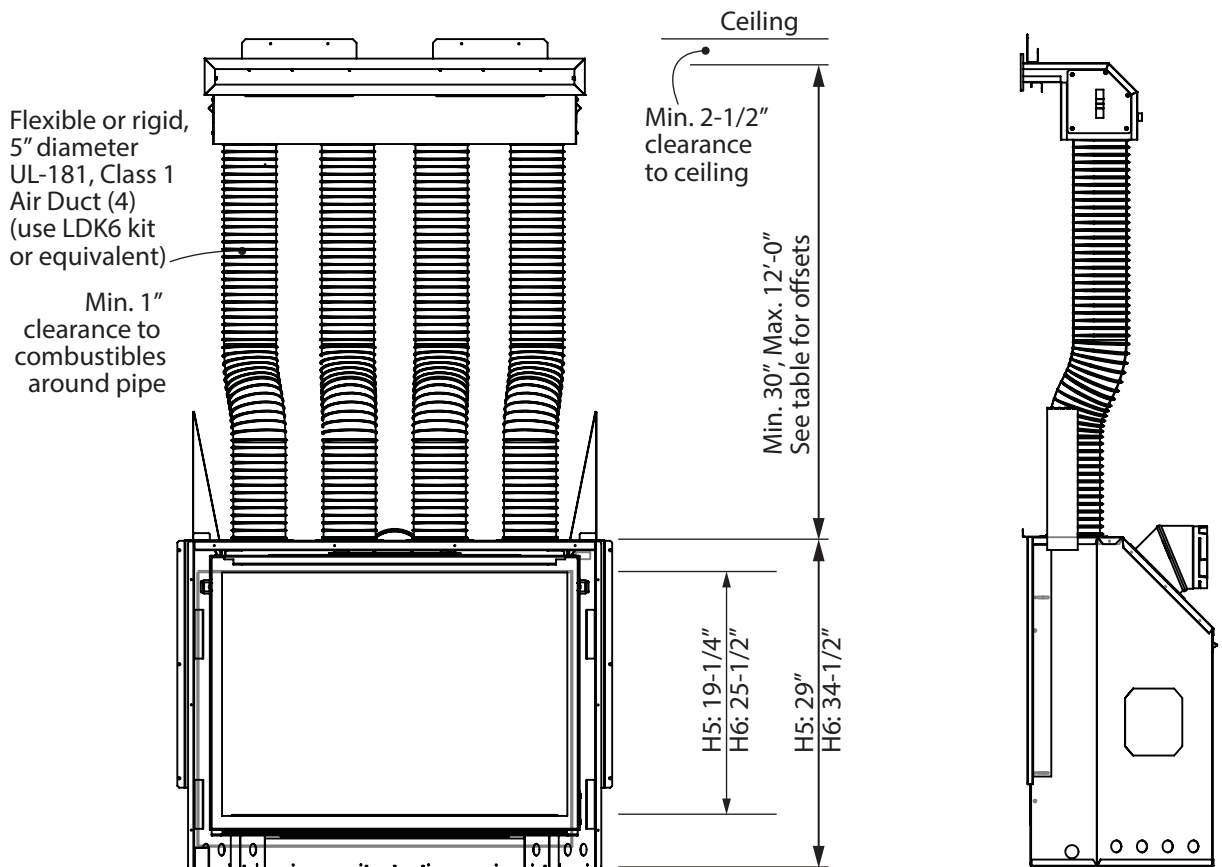
This duct kit is approved for **horizontal discharge ONLY**. **DO NOT** install plenum in floor or ceiling. **DO NOT COVER OR PLACE** objects in front of air outlet(s). **AVOID** locating outlet within 7 feet of the floor level as discharge air temperatures are hot! **DO NOT DISCHARGE THROUGH EXTERIOR WALLS!**

**NOTE** This duct kit may also be used for **outdoor installations** (except 2200J) where reduced wall surface temperatures above the unit are desired. The discharge grills must be located under the weatherproof enclosure described in the GV60CKO Outdoor Fireplace Conversion Kit instructions.

## Overview (applies to all kits and listed appliances)

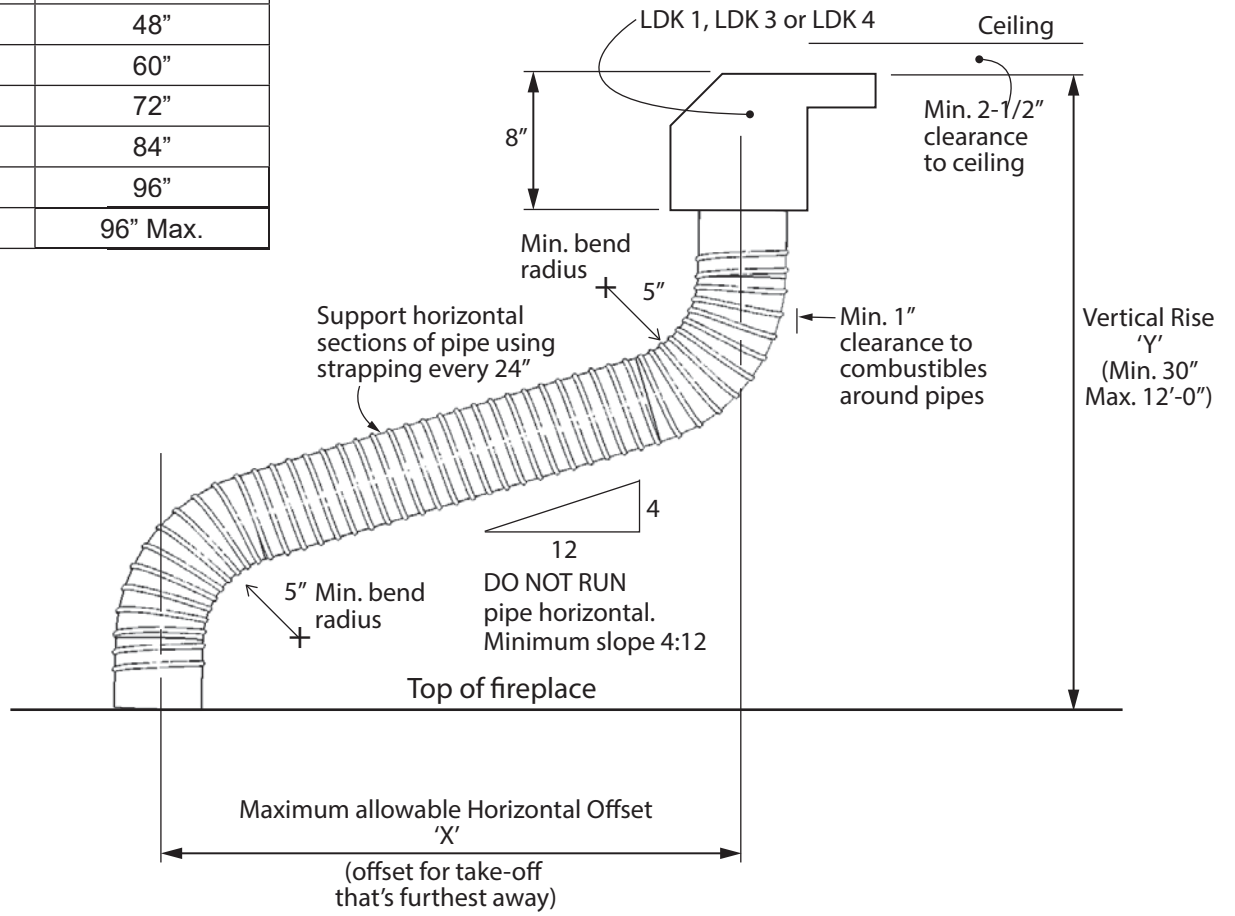


### Linear & LX2 Series



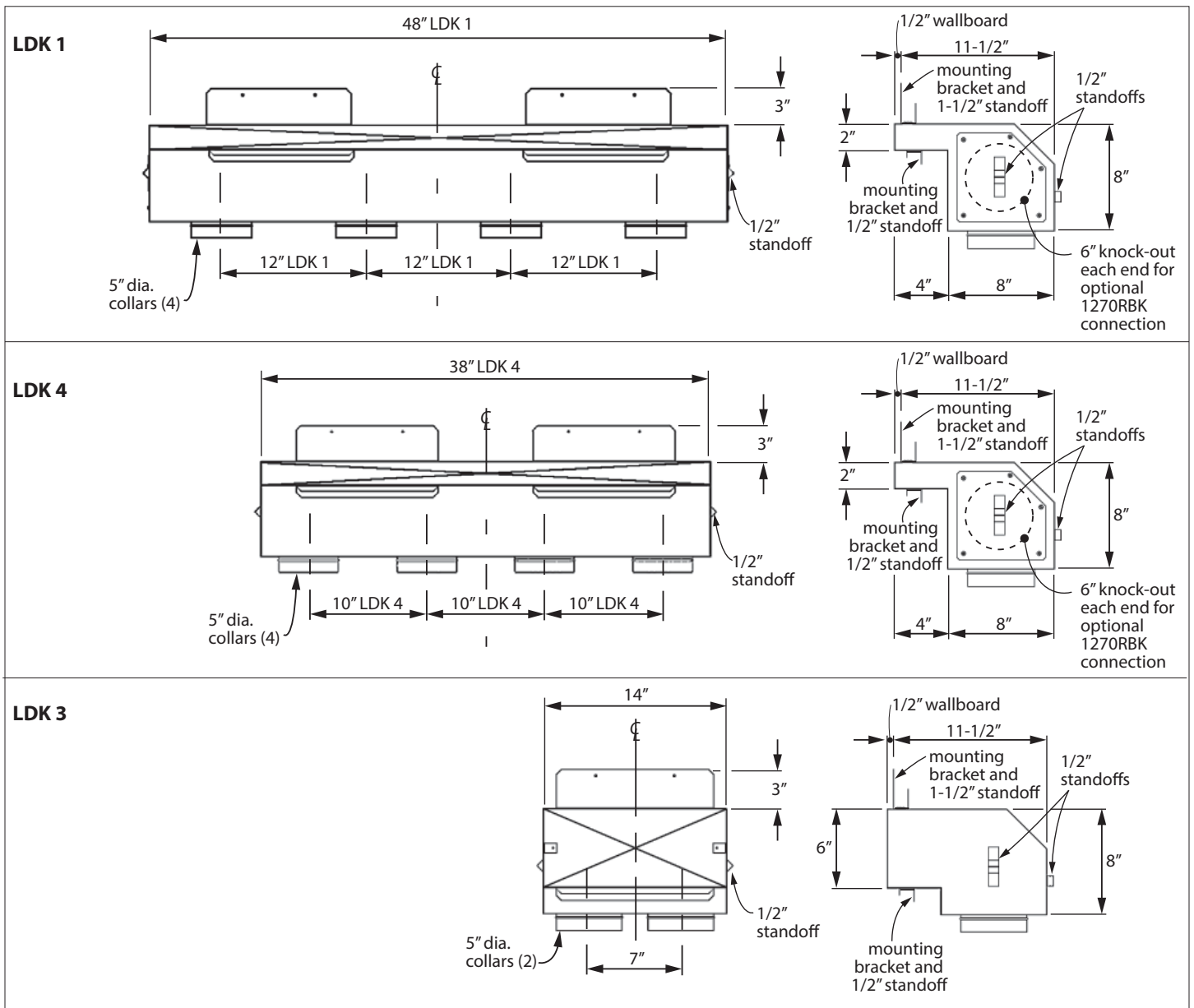
### H5/H6 Series

Y Vertical Rise	X Max. Allowable Horizontal Offset
30"	24"
36"	36"
42"	48"
48"	60"
54"	72"
60"	84"
66"	96"
12'-0"	96" Max.

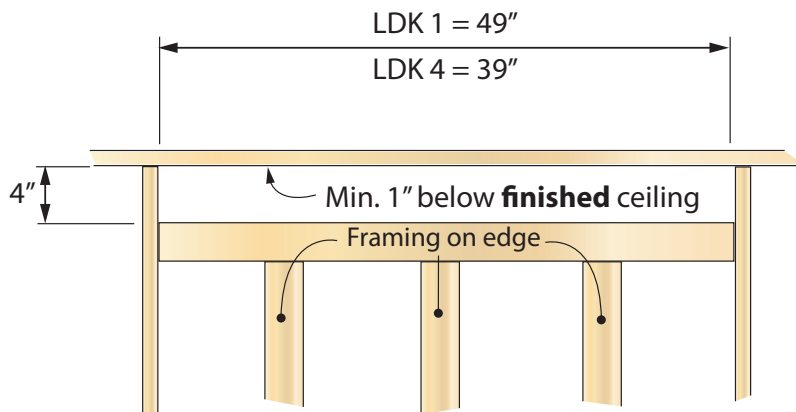




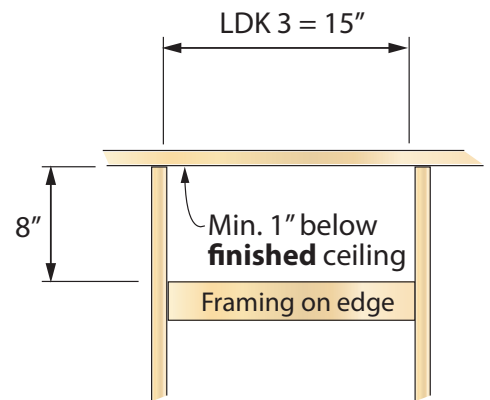
## Plenums Dimensions



## Rough Frame Openings

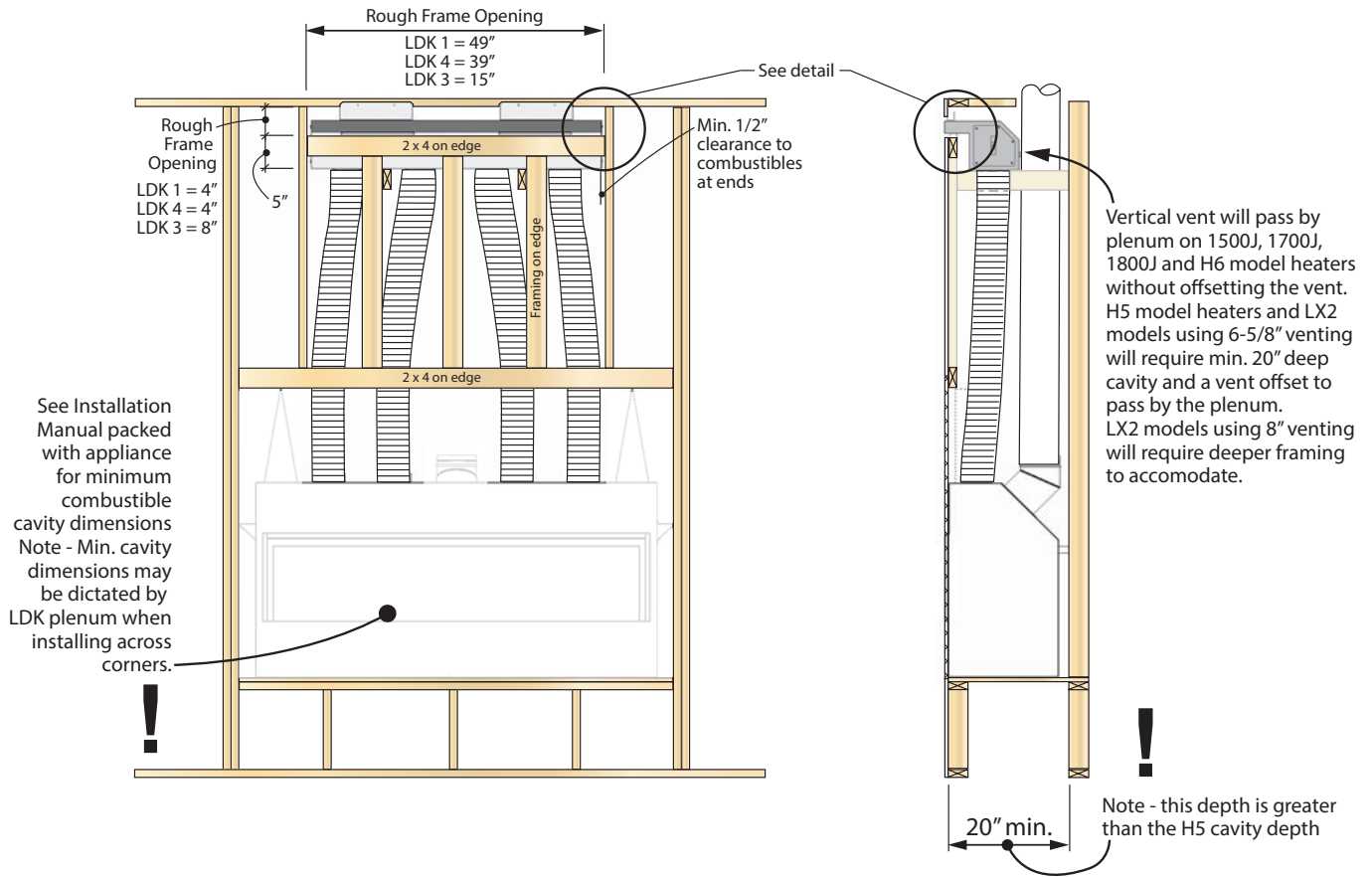


LDK 1 & LDK 4

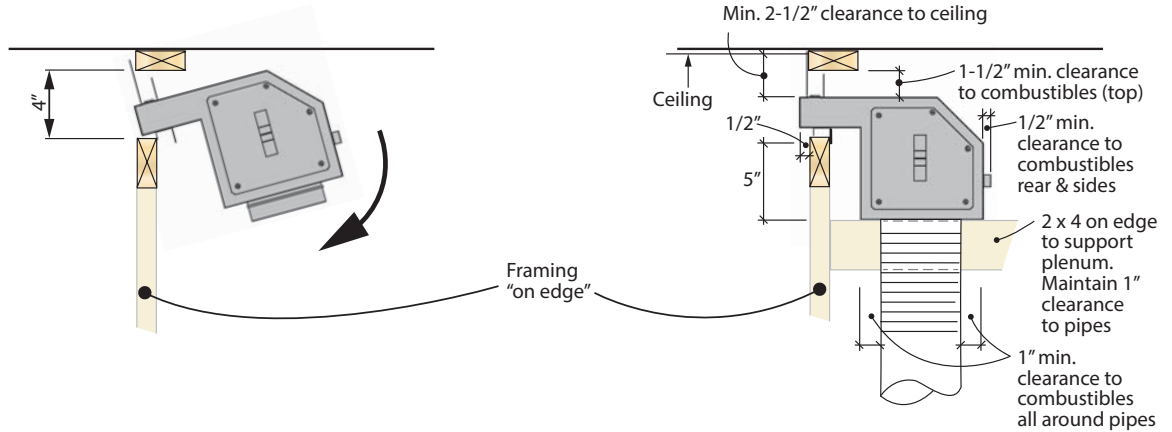


LDK 3

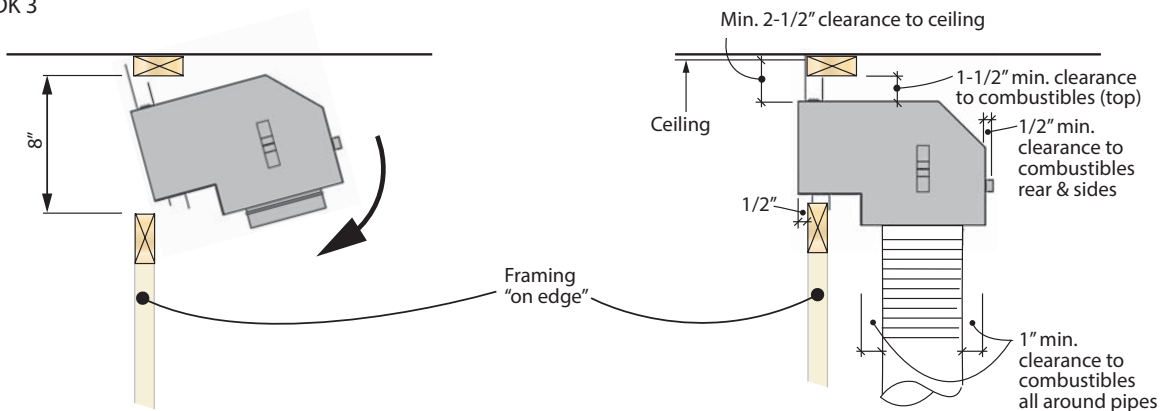
# Framing and Clearances



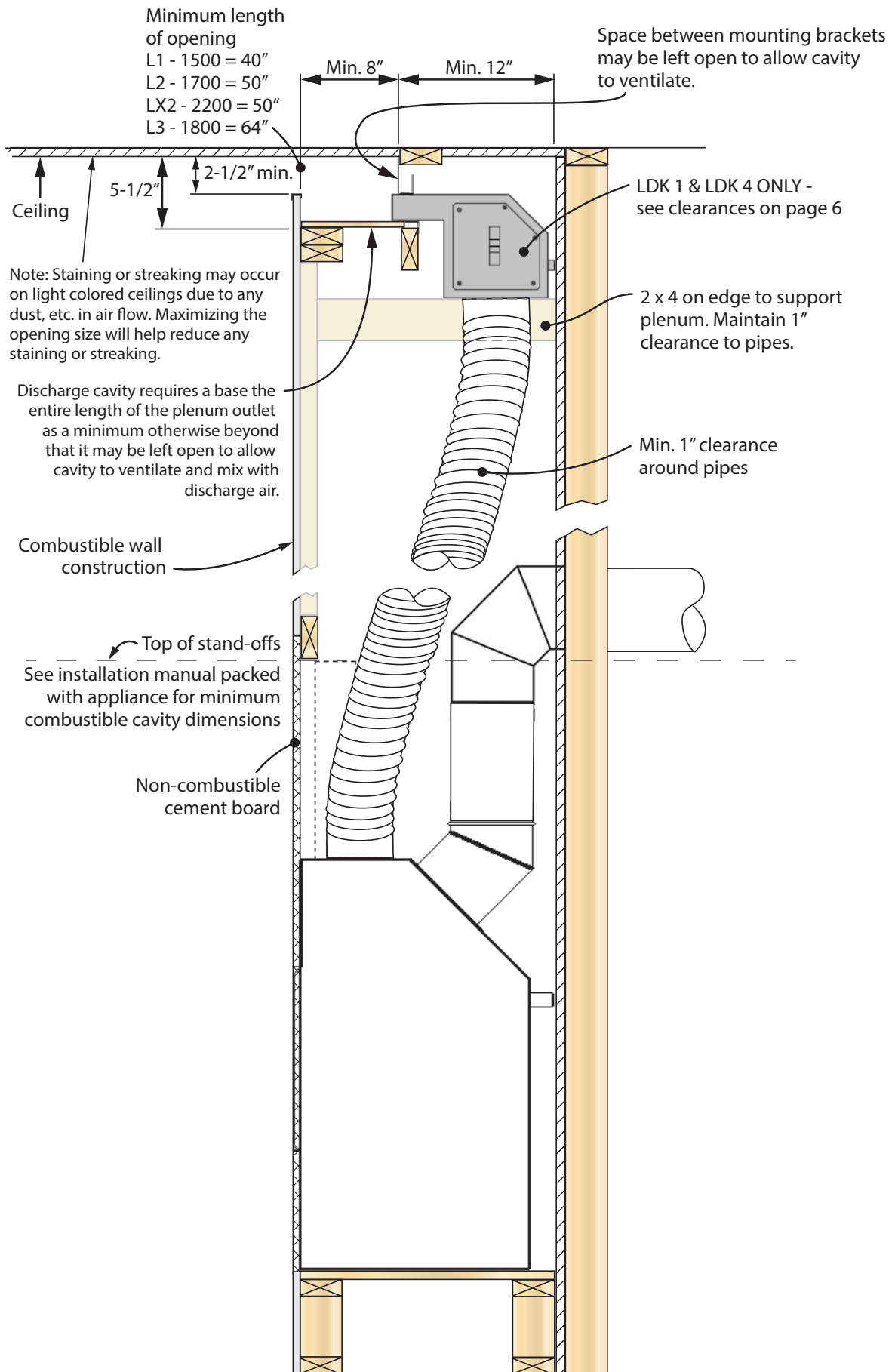
LDK 1 & 4



LDK 3

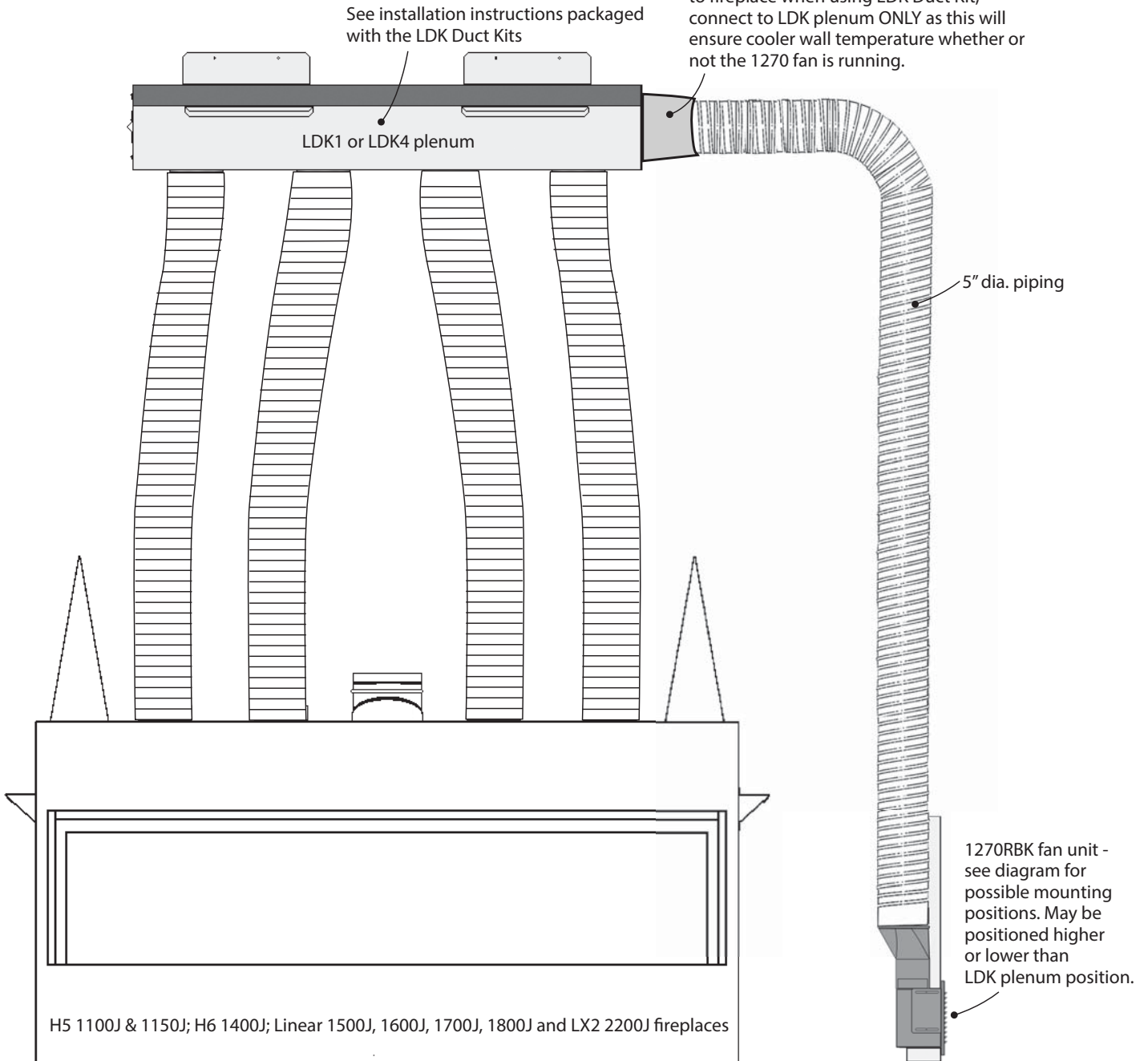


# Alternate Discharge Opening Using Valance Gap At The Top Of Wall



# LDK Duct Kit LDK 1, LDK 4 with optional 1270RBK Remote Blower Kit (not approved with outdoor installations)

Universal take-off supplied with 1270RBK kit.  
Can mount to either end of plenum.  
Maximum 1 x 1270RBK kit per plenum.  
Note: DO NOT CONNECT 1270RBK directly to fireplace when using LDK Duct Kit; connect to LDK plenum ONLY as this will ensure cooler wall temperature whether or not the 1270 fan is running.

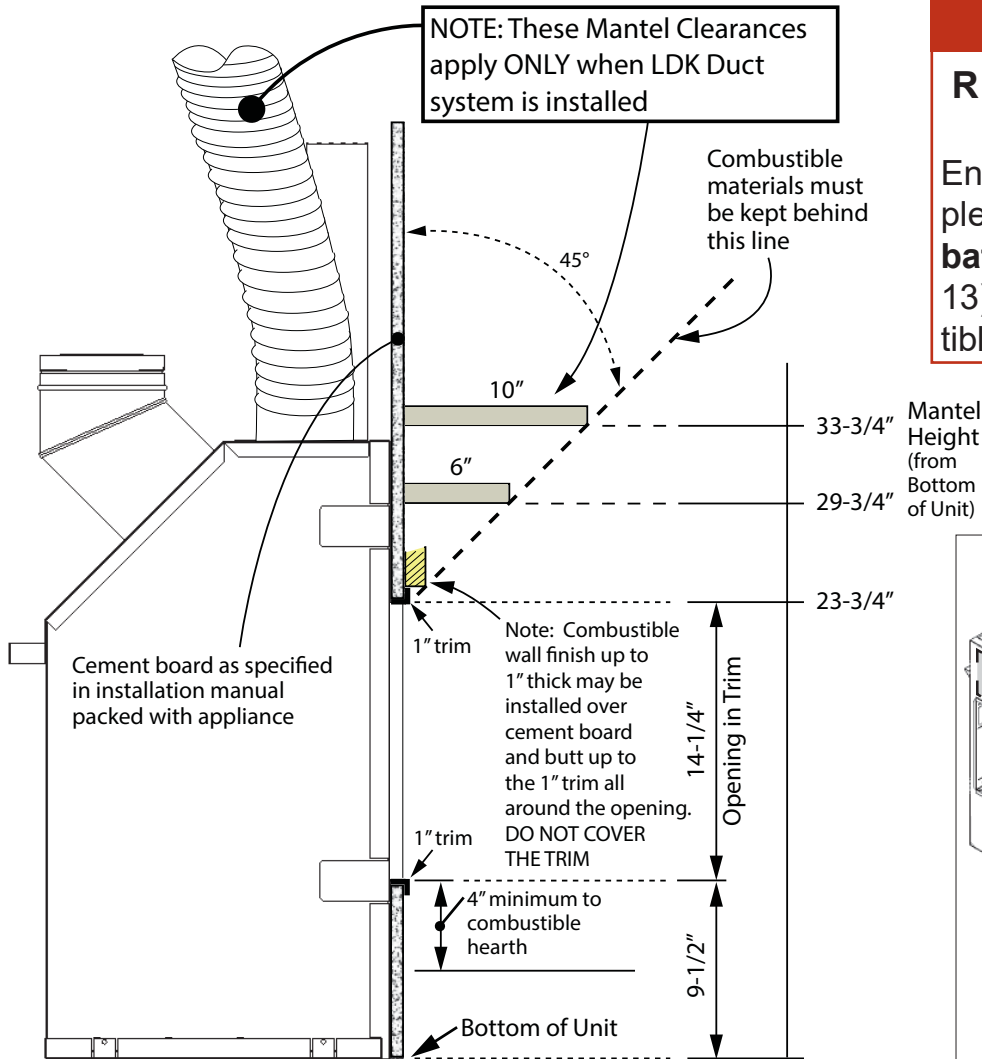


## COMBUSTIBLE Mantel Clearances Linear appliances (when using LDK Duct Kits)

**DOES NOT APPLY TO LX2 2200J MODELS AS HEATSHIFT IS MANDATORY FOR THOSE MODELS.**

See instructions packed with the 2200J fireplace for details regarding mantels and projections

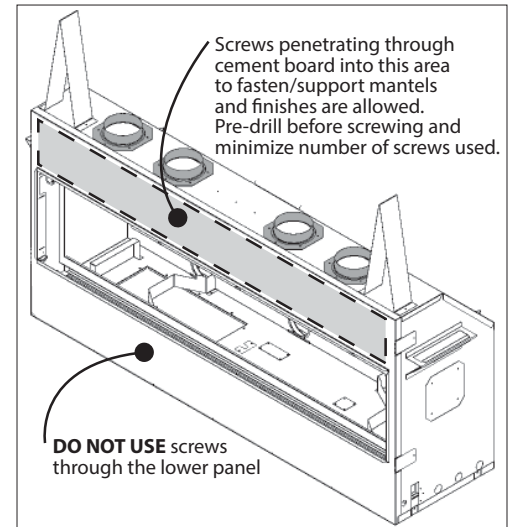
Sidewall clearances remain as stated in the installation manual packed with the appliance.



### **WARNING**

#### **RISK OF OVERHEATING AND FIRE!**

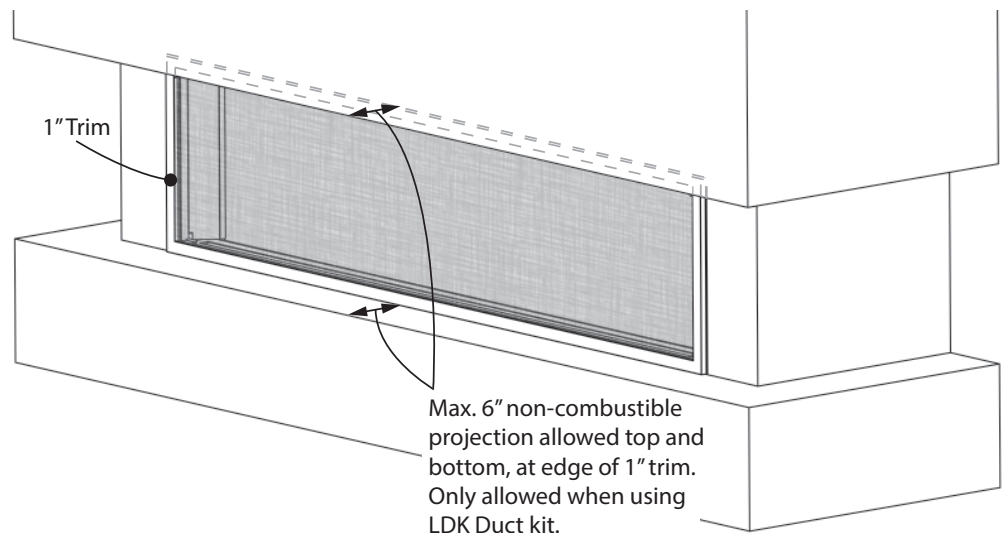
Ensure LDK installation is complete **AND internal convection baffle is removed** (see page 13) when using these combustibility mantel clearances.



## NON-COMBUSTIBLE Flush Hearth/Mantel Projections for Linear appliances

(when using LDK Duct Kits)

**Linear appliances ONLY (EXCEPT LX2 2200J)**



# COMBUSTIBLE Mantel Clearances H5 and H6 appliances (when using LDK Duct Kits)

**DOES NOT APPLY TO LX2 2200J MODELS AS HEATSHIFT IS MANDATORY FOR THOSE MODELS.**

See instructions packed with the 2200J fireplace for details regarding mantels and projections

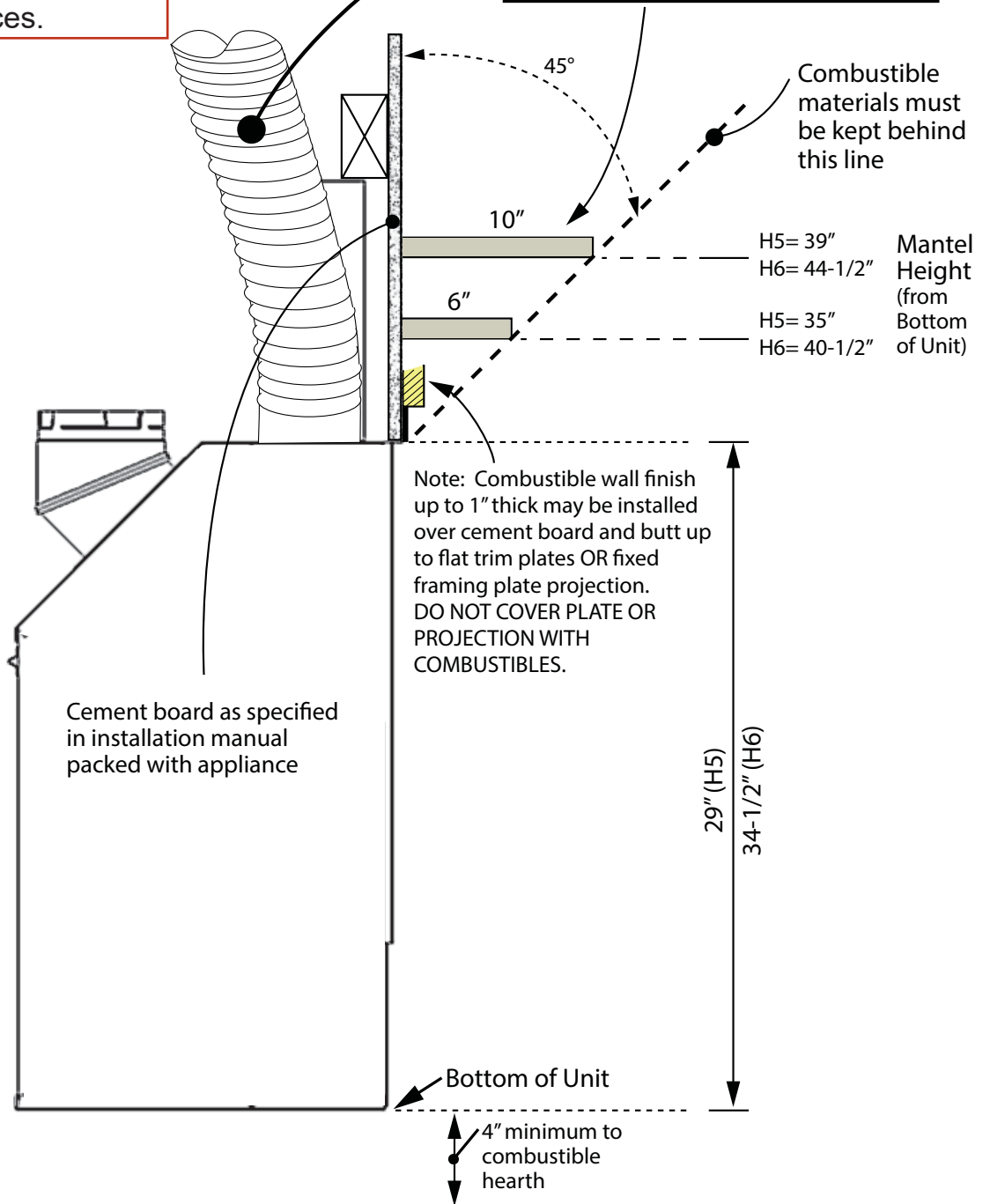
Sidewall clearances remain as stated in the installation manual packed with the appliance.

## **⚠ WARNING**

### **RISK OF OVERHEATING AND FIRE!**

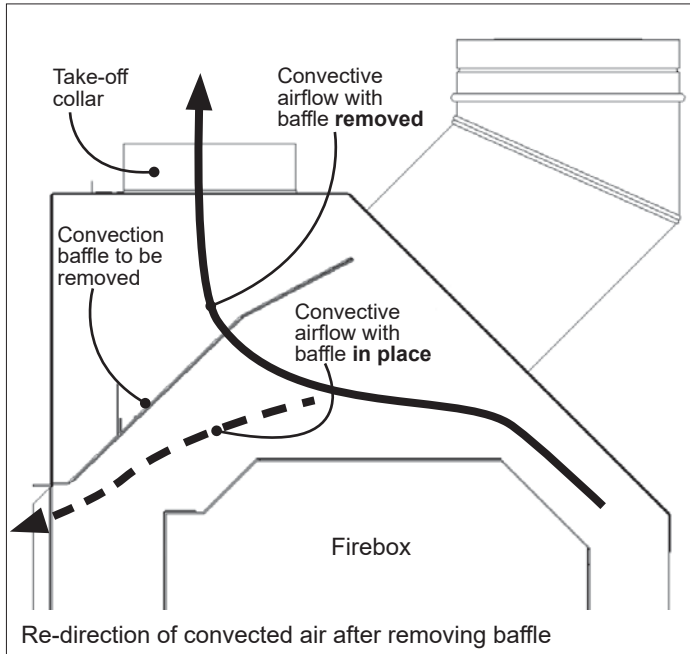
Ensure LDK installation is complete AND **internal convection baffle is removed** (see page 13) when using these combustible mantel clearances.

**NOTE: These Mantel Clearances apply ONLY when LDK Duct system is installed**

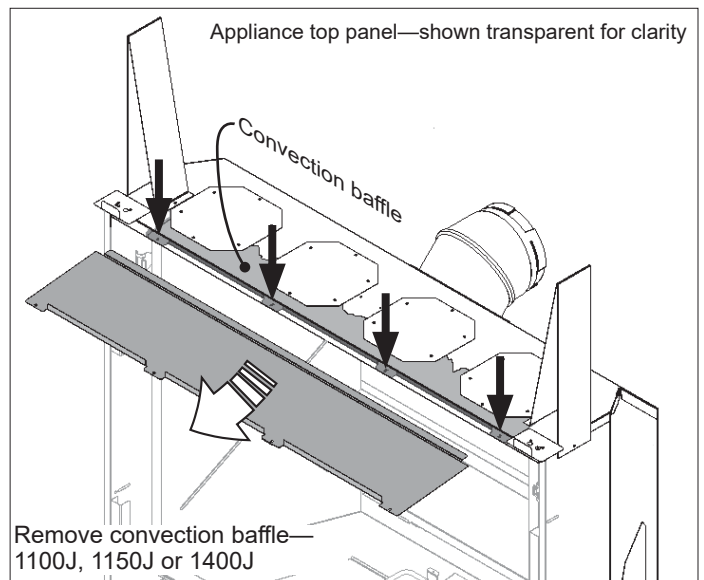
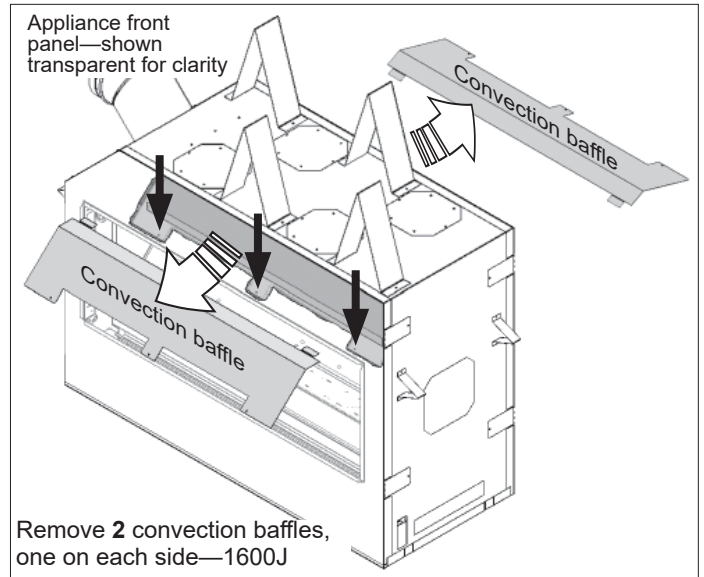
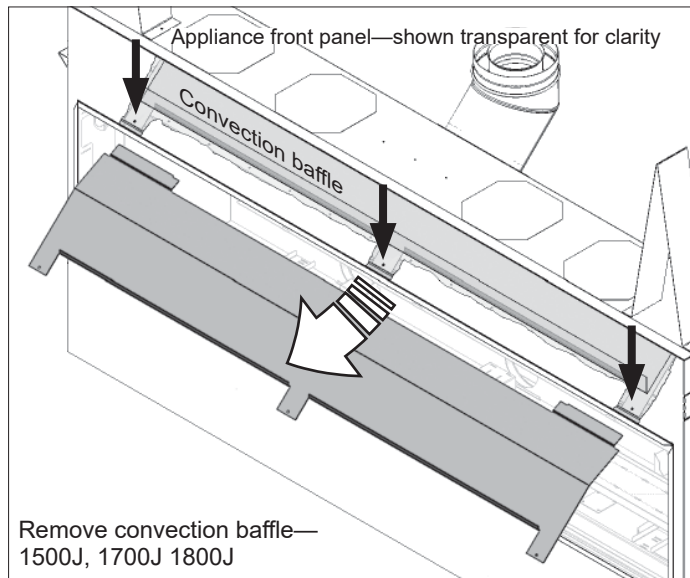


**Remove Convection Baffle (EXCEPT LX2 2200J—go to *Installation* section next page)**

To be effective the LDK Duct Kit requires that a convection baffle located above the firebox inside the appliance case be removed to allow the hot airflow to convect upwards into ducts installed on the fireplace.



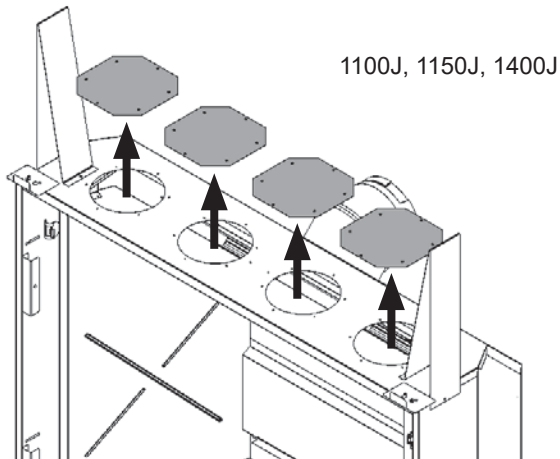
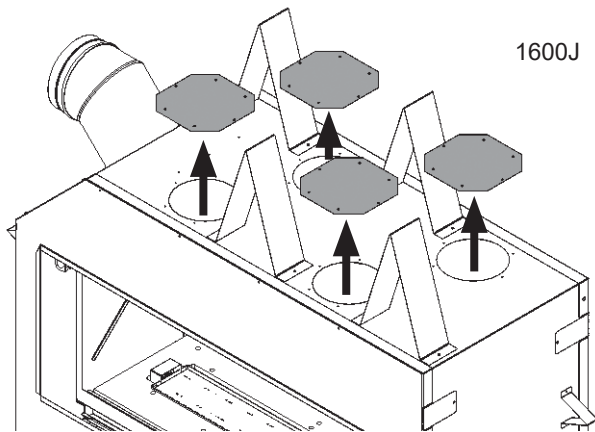
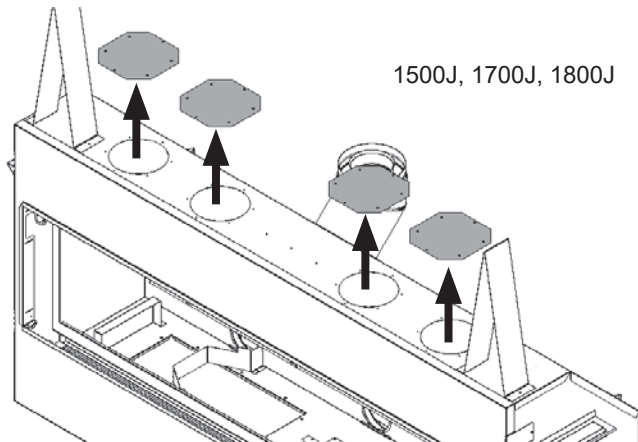
**!** Remove the convection baffle from the appliance. It is held in place by screws located right behind the upper edge of the fireplace opening (3 screws/baffle, 4 for 1400J's baffle). Recycle this panel as it is no longer needed.  
**Note:** The 1600J has *two* convection baffles to remove, one on each side.



**! WARNING**  
**DO NOT INSTALL 1270RBK Remote Blower Kit to any of these 4 takeoffs.**

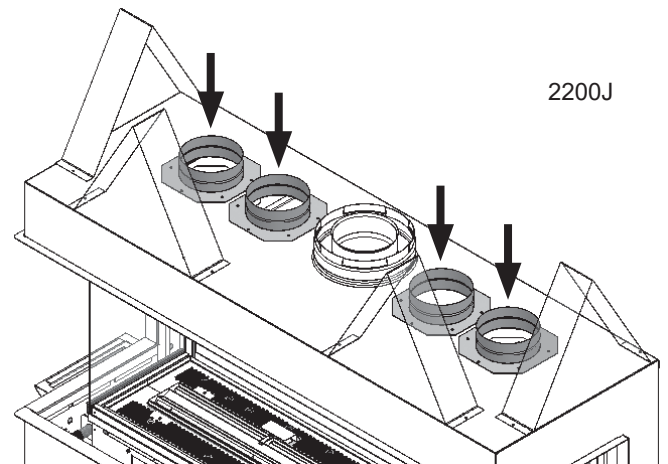
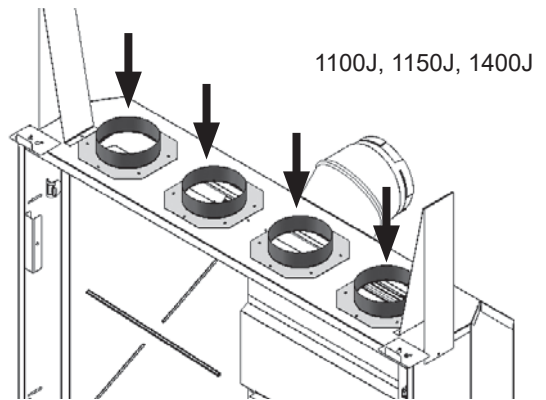
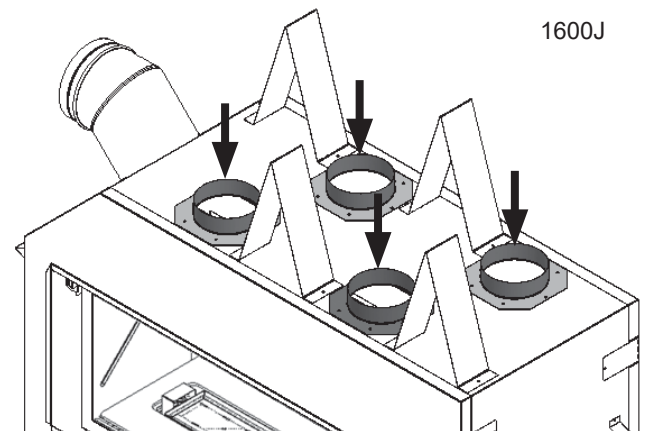
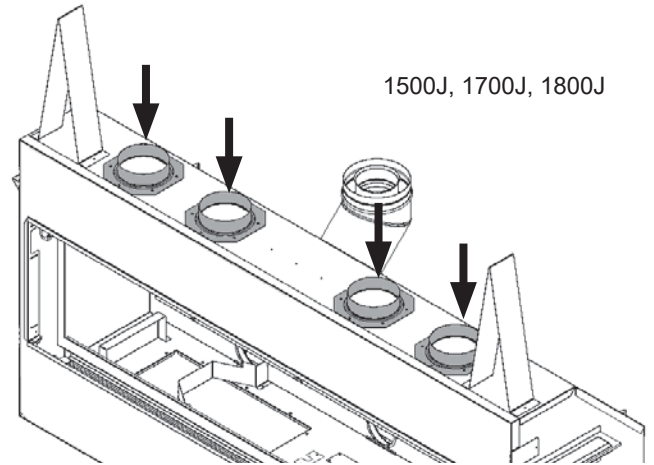
## Remove four cover plates (EXCEPT LX2 2200J—go to *Installation* section)

Remove the four cover plates on top of the appliance case (6 screws each).



## Installation

1. Install the collars on the holes on top of the appliance's case (6 screws each).

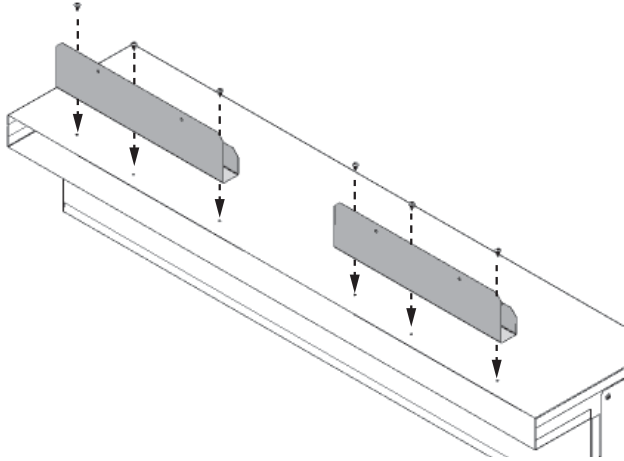


### **⚠ WARNING**

**All FOUR (4) takeoffs MUST BE CONNECTED TO PLENUM(S).**

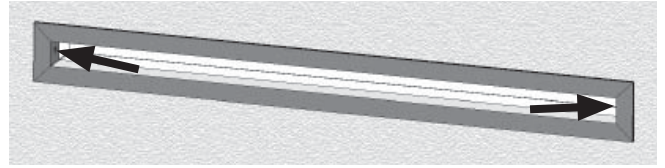


2. Frame a rough opening at the desired location—see earlier sections of this manual for allowable plenum positions and rough frame opening sizes.
3. Install top mounting bracket(s) to the plenum using screws provided (3 screws per bracket: use the short sheet metal screws provided otherwise the screw tails (ends) will interfere with the finishing frame when installed).

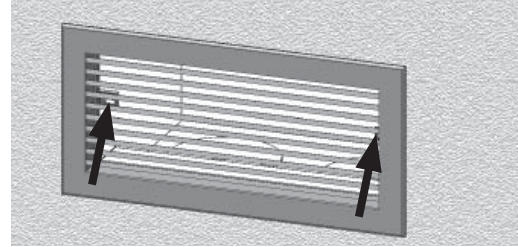


4. Install the plenum(s) into the rough frame opening maintaining minimum clearances to combustibles as listed—see page 7. Fix the plenum to the framing using nails or screws through the top mounting bracket. **Note that the mounting brackets are not intended to carry the weight of the plenum and pipes. Provide support to the underside of the plenum and ensure the plenum is level and its outlet is not distorted (see detail on page 7).** Use metal strapping (all-round, not supplied) as required to further secure the plenum to framing.
5. Attach one section of UL-181, Class 1 approved air duct to each of the collars and secure it with gear clamps provided. **DO NOT SPLICE DUCTS!**
6. Attach the top of the pipe sections to the plenum securing them with the gear clamps provided. An upward slope must be maintained in horizontal sections of pipes for proper convection. Use straps as necessary to maintain the pipes positions. Support horizontal sections every 24 inches.
7. Paint the inside surfaces of the plenum using high-temperature flat black spray paint for installations where the inside of the plenums may be visible. **Note:** The flanges of the white finishing frame (when used) will insert approximately 1-1/4" into the plenum covering the shiny sheet metal.

8. Install the finishing frame or louver to the plenum after the wall finish is completed:  
**LDK1, LDK4:** Use the LDK2 or LDK5 depending of the length of the plenum.



**LDK3:** Use the grilles provided with the kit.



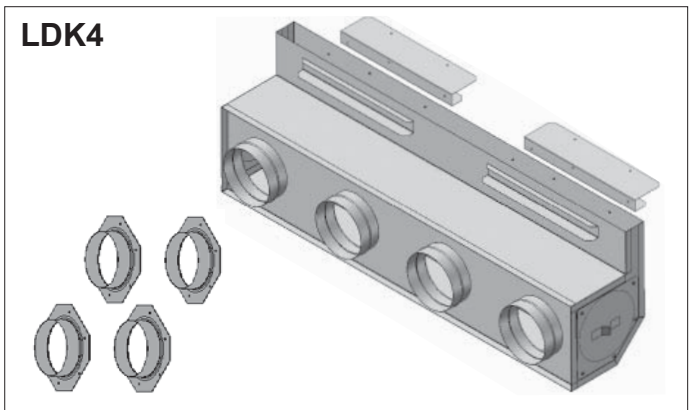
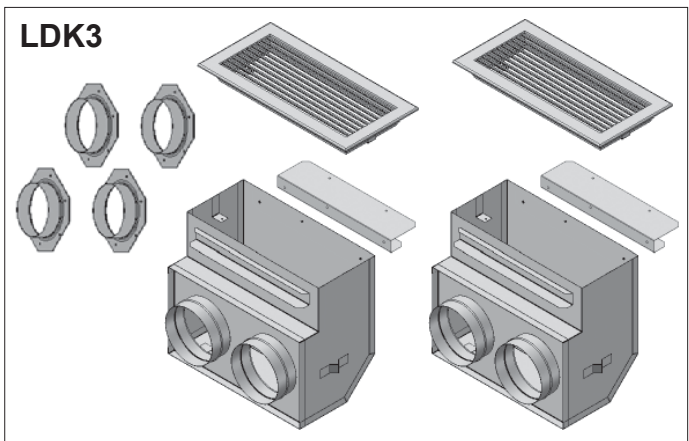
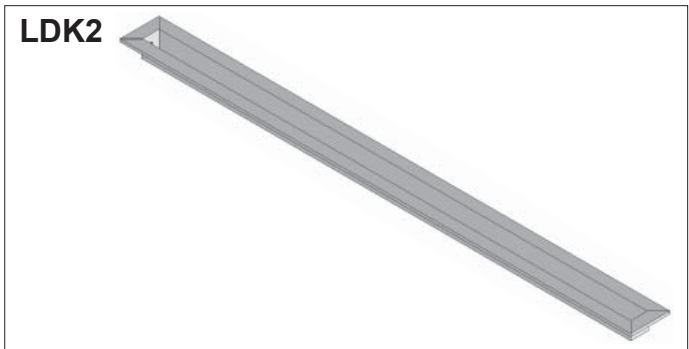
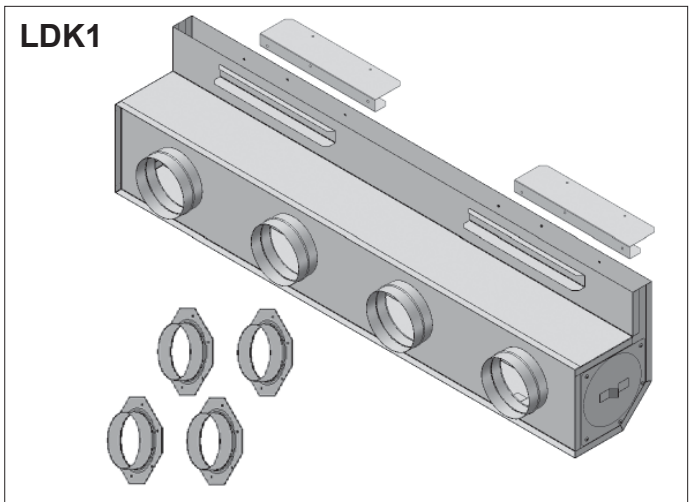
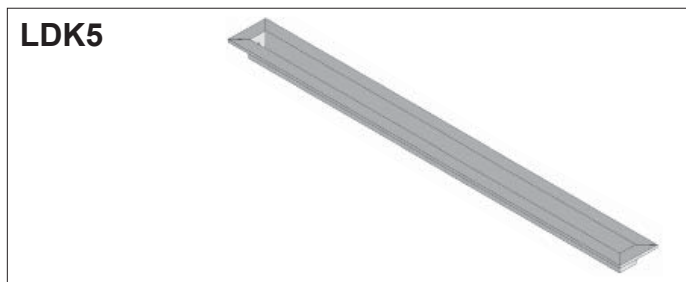
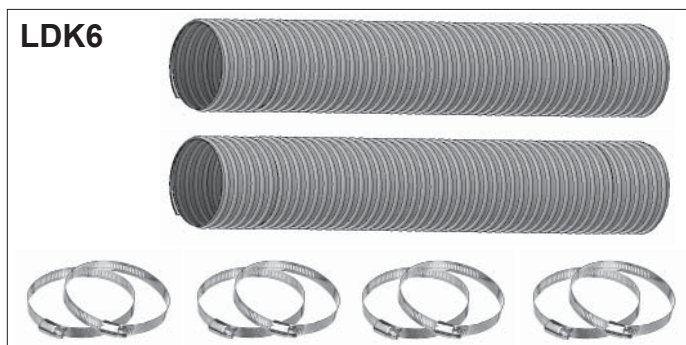
**Note:** The frame/louver are finished white but may be painted another color if desired; use high temperature paint (250°F). You may also finish up to the perimeter of the plenum opening with your material of choice and not use the frame or louver. Do not finish over any of the opening in the plenum outlet.

9. Continue with the fireplace installation.

## Repair Parts List

	Description	Part no.
<b>LDK1</b>	<b>48" Quad Hot Air Plenum Kit</b>	
	48" x 2" quad plenum	4005476
	5" take-off collars (4)	4005478
	Top mounting bracket/standoffs (2)	4005566
<b>LDK2</b>	<b>48" Outlet Frame Kit for LDK1</b>	
	Aux Frame-SPL 48" x 2" white	4005612
<b>LDK3</b>	<b>14" Double Hot Air Plenums Kit</b>	
	14" x 6" double plenums (2)	4005464
	5" take-off collars (4)	4005478
	DABL-00-C-SPL 14" x 6" Grilles white (2)	4005614
	Top mounting bracket/standoffs (2)	4005566
<b>LDK4</b>	<b>38" Quad Hot Air Plenum Kit</b>	
	38" x 2" quad plenum	4005477
	5" take-off collars (4)	4005478
	Top mounting bracket/standoffs (2)	4005566
<b>LDK5</b>	<b>38" Outlet Frame Kit for LDK4</b>	
	Aux Frame-SPL 38" x 2" white	4005613
<b>LDK6</b>	<b>5" Aluminum 2-ply Flex Kit</b>	
	5" dia 10' (uncompressed) aluminum chimney liners (2)	4005635
	4.5" - 6.5" ss gear clamps (8)	4005642

Each LDK kit is sold separately.



Because our policy is one of constant development and improvement, details may vary slightly from those given in this publication.

Designed and Manufactured by / for **Miles Industries Ltd.**  
 190 – 2255 Dollarton Highway, North Vancouver, BC, CANADA V7H 3B1  
 Tel. 604-984-3496 Fax 604-984-0246 [www.valorfireplaces.com](http://www.valorfireplaces.com)

## Système de canalisation d'air LDK HeatShift

Homologué pour utilisation avec les foyers Valor suivants **SEULEMENT** :

- Optionnel avec 1100J, 1150J, 1400J, 1500J, 1600J, 1700J et 1800J
- **EXIGÉ** avec tous les modèles LX2 2200J

### Directives d'installation

pour les kits LDK1, LDK2, LDK3, LDK4, LDK5 et LDK6

**Note** : Ce kit doit être installé par un installateur qualifié, une agence de service ou un fournisseur de gaz **au moment de l'installation du foyer**. Ces directives doivent être utilisées conjointement avec directives d'installation fournies avec le foyer.

#### Application

Ce système de canalisation d'air redistribue l'air chaud émanant du foyer à l'endroit désiré en utilisant la convection naturelle sans nécessiter de ventilateur. La sortie d'air chaud peut être dirigée plus haut sur le mur, sur des murs de côté ou même dans une pièce adjacente. Ce qui résulte en un mur aux températures moins chaudes au-dessus du foyer et permet d'y placer des oeuvres d'art, télévision, et ainsi de suite.

Il est déconseillé d'installer les Ventilateurs de circulation d'air 1195CFK et 1595CFK avec le Système de canalisation LDK.

Les kits LDK1, LDK3 ou LDK4 peuvent être utilisés avec les modèles de foyers listés ci-haut.

De plus, l'air chaud peut être extrait du système de canalisation en raccordant le Ventilateur de zone 1270RBK au plénum (LDK1 et LDK4 SEULEMENT).

Ce kit est compatible avec les foyers de séries "J" listés ci-dessus seulement. Les foyers plus anciens ne sont pas compatibles avec ce kit.

Note : Ces directives doivent être utilisées conjointement avec les directives d'installation fournies avec le foyer.

**!** **Note** : À l'exception des modèles 2200J, un déflecteur de convection dans le foyer doit être enlevé pour que ce système fonctionne bien—lisez attentivement les directives.

Pour certains modèles, l'utilisation de ce système permet des dégagements au manteau ou tablette plus bas—voir pages 27–28. **Ces dégagements ne sont permis qu'avec l'utilisation du système LDK et lorsque le déflecteur de convection a été enlevé.**

**INSTALLATEUR** : Laissez cette notice avec l'appareil.

**CONSOMMATEUR** : Conservez cette notice pour consultation ultérieure.

#### Homologations

Les kits de canalisation LDK1, LDK3, LDK4 sont homologués par l'ASN (CSA) pour utilisation avec les foyers Valor indiqués ci-dessus—NE PAS les utiliser avec d'autres modèles.

Le système HeatShift peut aussi être utilisé pour réduire la température de la surface du mur sur les installations extérieures.

Un conduit de 5 pouces de diamètre (non inclus) utilisé avec ces kits doit être fabriqué de métal et doit répondre aux normes UL-181 Class 1 Air Duct. Les conduits souples d'aluminium sont acceptables s'ils répondent aux normes UL-181 Class 1.

#### Kits

3 kits sont offerts, au choix :

- LDK1—Plénum quadruple de 48"
- LDK3—Plénums doubles de 14" (2), grilles incluses
- LDK4—Plénum quadruple de 38"

Accessoires facultatifs

- LDK2—Cadre de finition 48", pour le LDK1
- LDK5—Cadre de finition 38", pour le LDK4
- LDK6—Conduits souples en aluminium de 5 po de diamètre à 2 plis—2 longueurs de 10 pi pouvant être coupées à la longueur désirée

#### **!** AVERTISSEMENT

**NE PAS** couvrir ou placer d'objets devant une sortie d'air. **ÉVITEZ** de placer la sortie d'air à moins de 7 pieds (2,13 m) au-dessus du plancher car les températures de l'air à la sortie sont chaudes!

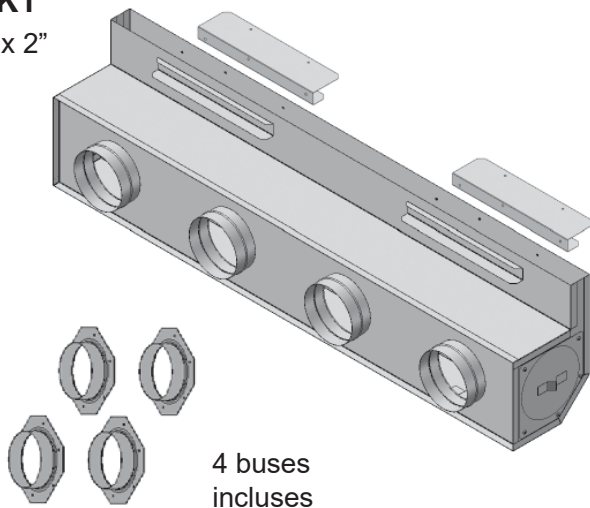
#### **!** AVERTISSEMENT

Le dégagement minimum sous le plafond est de 2,5 po (63,5 mm). Notez que les plafonds de couleurs pâles peuvent être tachés par la poussière qui se trouverait dans le courant d'air chaud; le(s) plénum(s) placé(s) plus bas sur le mur aideront à diminuer la possibilité de taches.

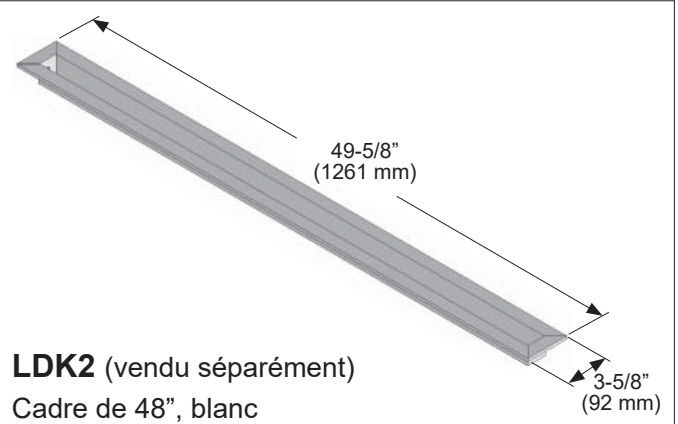
## Contenu des kits

### LDK1

48" x 2"



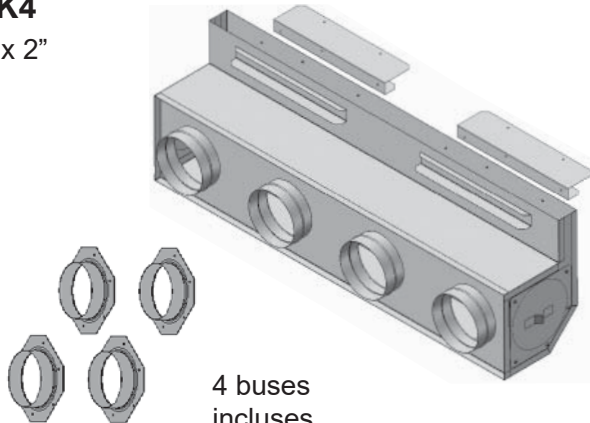
4 buses  
incluses



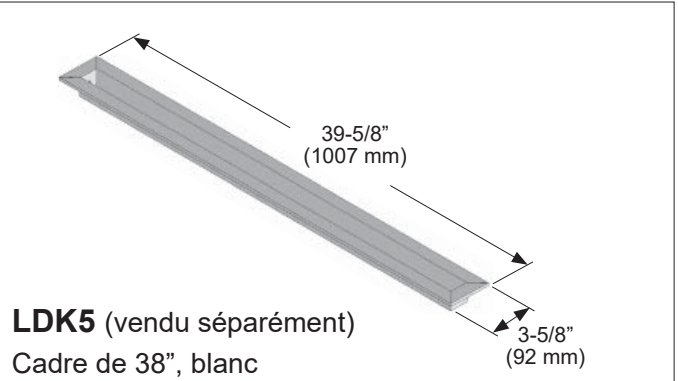
**LDK2** (vendu séparément)  
Cadre de 48", blanc

### LDK4

38" x 2"



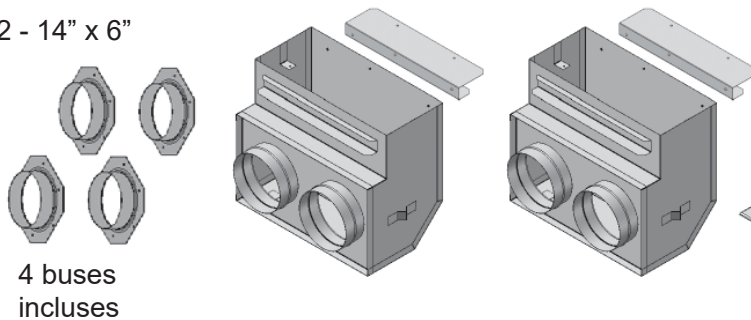
4 buses  
incluses



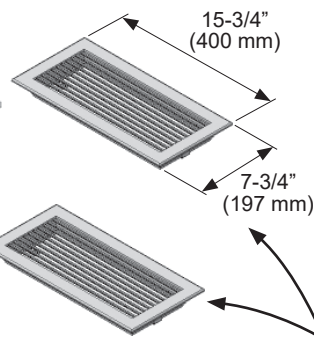
**LDK5** (vendu séparément)  
Cadre de 38", blanc

### LDK3

2 - 14" x 6"



4 buses  
incluses



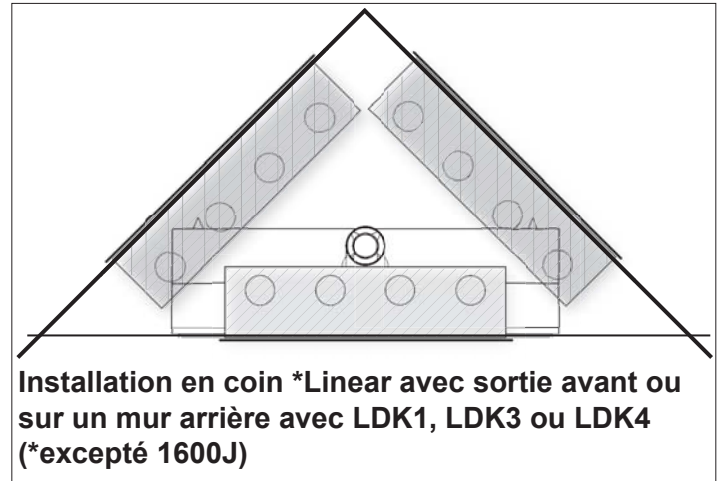
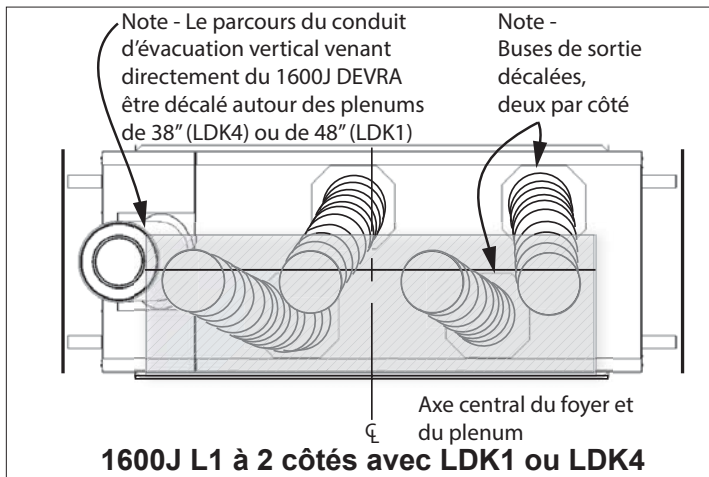
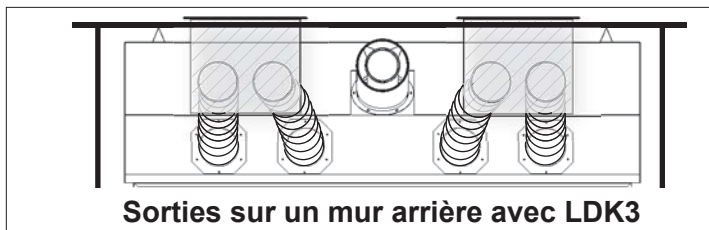
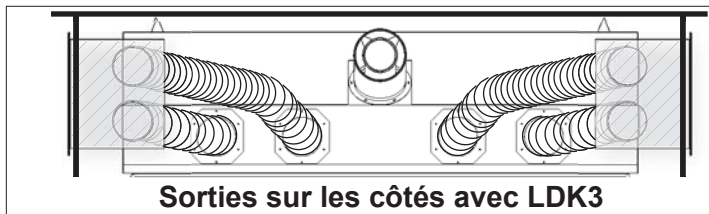
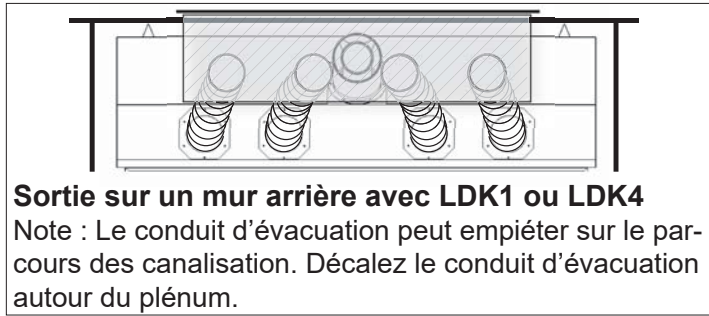
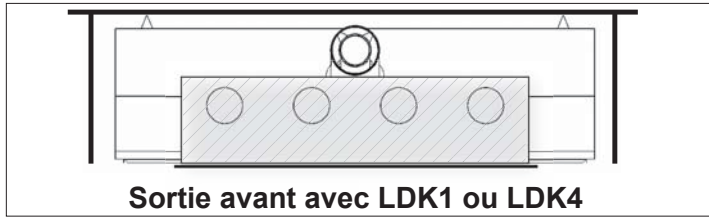
2 grilles blanches  
de 14" x 6" incluses

### LDK6

2 - 10' x 5" (aluminium souple)



Séries Linear

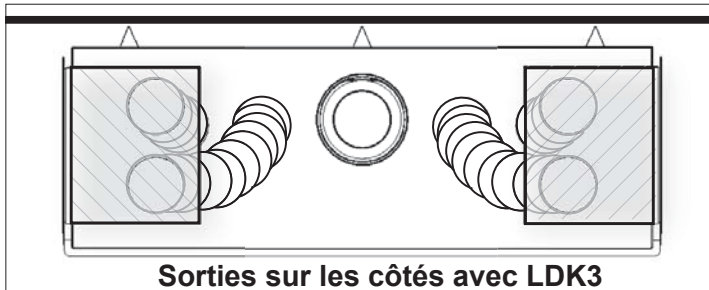


**⚠ AVERTISSEMENT**

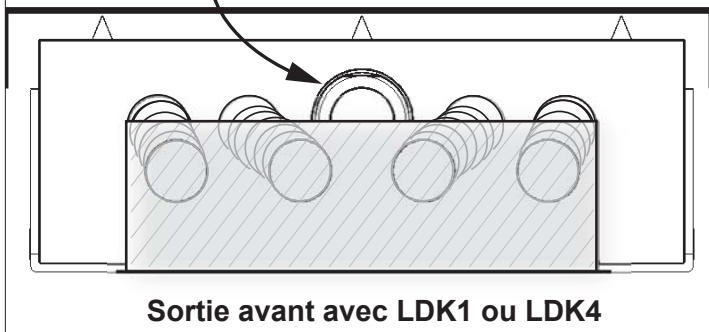
Ce système de canalisation est homologué pour **débit à sortie horizontale SEULEMENT. NE PAS installer le plénum au plancher ou au plafond. NE PAS COUVRIR OU PLACER** d'objets devant la sortie d'air. **ÉVITEZ** de placer la sortie d'air à moins de 7 pieds (2,13 m) au-dessus du plancher car les températures de l'air à la sortie sont chaudes! **NE PAS FAIRE SORTIR L'AIR DU PLENUM À TRAVERS LES MURS EXTÉRIEURS.**

**NOTE :** Ce système peut également être utilisé sur les **installations extérieures (excepté le 2200J)** où l'on souhaite réduire la température de la surface du mur au-dessus du foyer. Les grilles de déversement d'air chaud doivent être situées dans un espace à l'épreuve des intempéries tel que décrit dans le guide d'installation du kit de Conversion pour foyer extérieur GV60CKO.

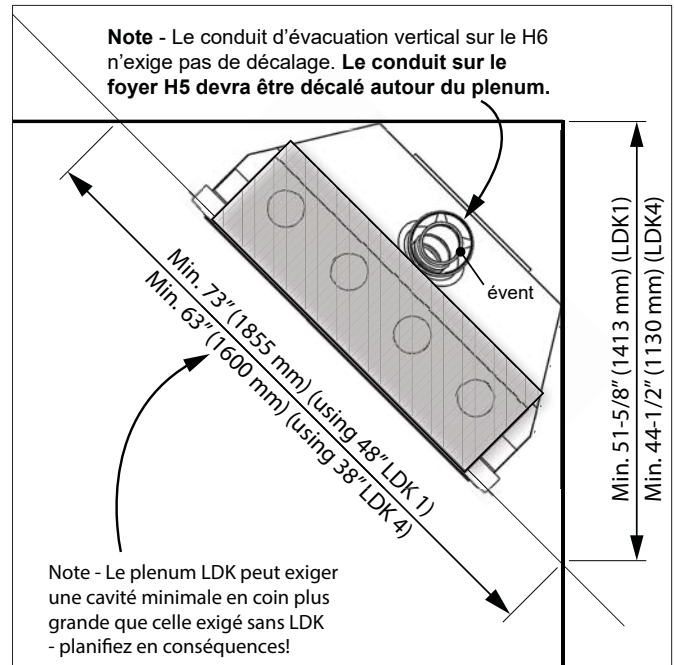
Séries LX2



Note - L'évacuation verticale 6-5/8" directe du 2200J sans décalage pourrait empiéter sur le plenum à sortie avant. Décalez le conduit d'évacuation autour du plenum. Si l'évacuation verticale à 8" est utilisée, une cavité de 20" de profondeur sera trop étroite pour le plenum. Ajustez la profondeur de la cavité en conséquences.



Installations en coin Séries H

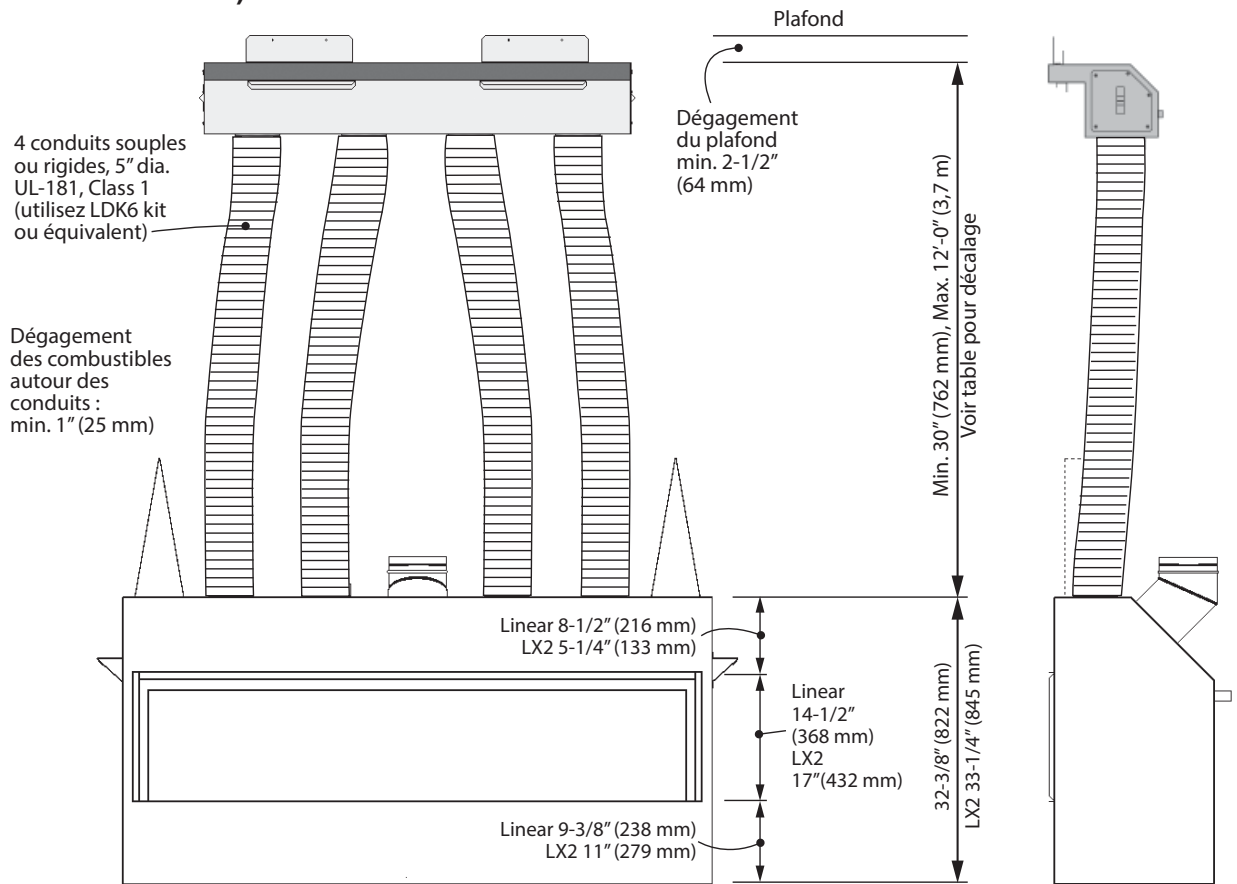


**⚠ AVERTISSEMENT**

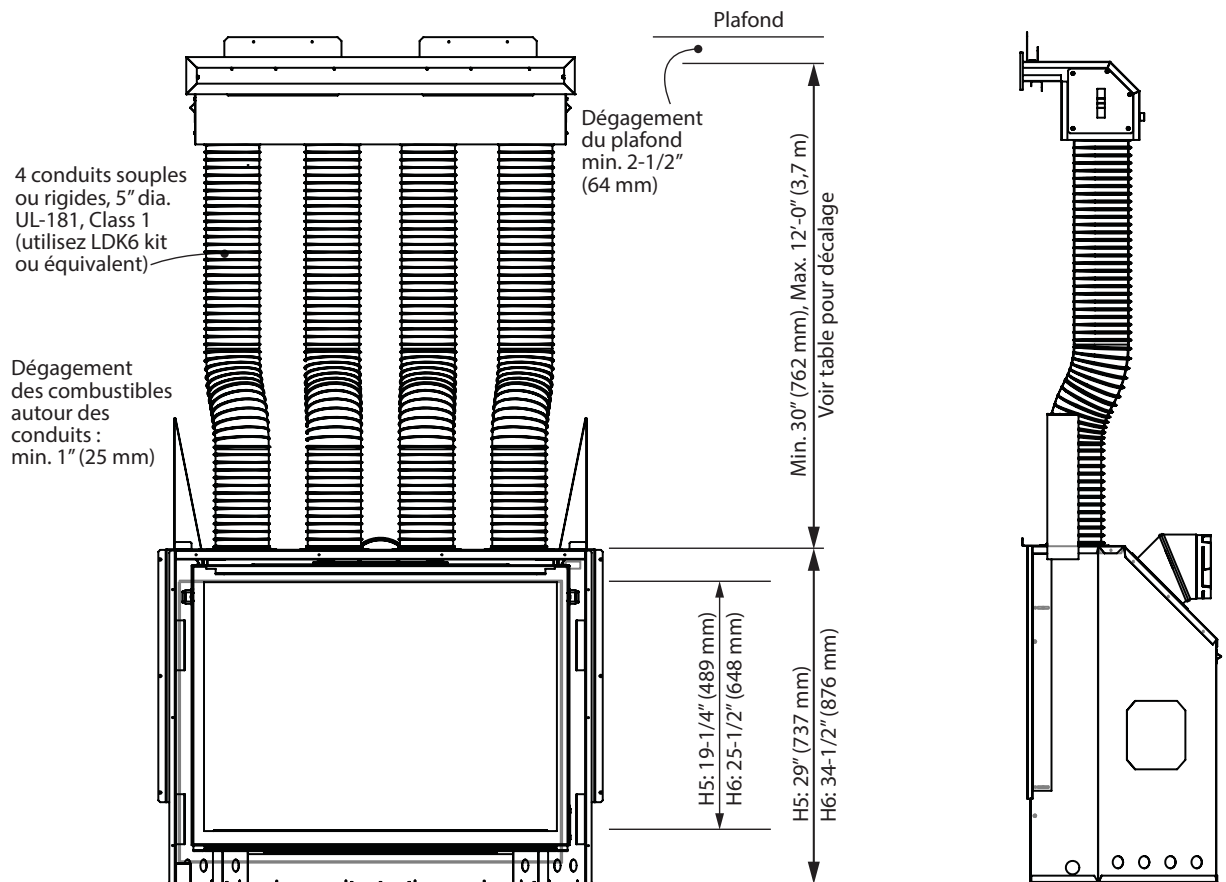
Ce système de canalisation est homologué pour **débit à sortie horizontale SEULEMENT. NE PAS installer le plenum au plancher ou au plafond. NE PAS COUVRIR OU PLACER** d'objets devant la sortie d'air. **ÉVITEZ** de placer la sortie d'air à moins de 7 pieds (2,13 m) au-dessus du plancher car les températures de l'air à la sortie sont chaudes! **NE PAS FAIRE SORTIR L'AIR DU PLENUM À TRAVERS LES MURS EXTÉRIEURS.**

**NOTE :** Ce système peut également être utilisé sur les **installations extérieures (excepté le 2200J)** où l'on souhaite réduire la température de la surface du mur au-dessus du foyer. Les grilles de déversement d'air chaud doivent être situées dans un espace à l'épreuve des intempéries tel que décrit dans le guide d'installation du kit de Conversion pour foyer extérieur GV60CKO.

## Concept (pour tous les kits)

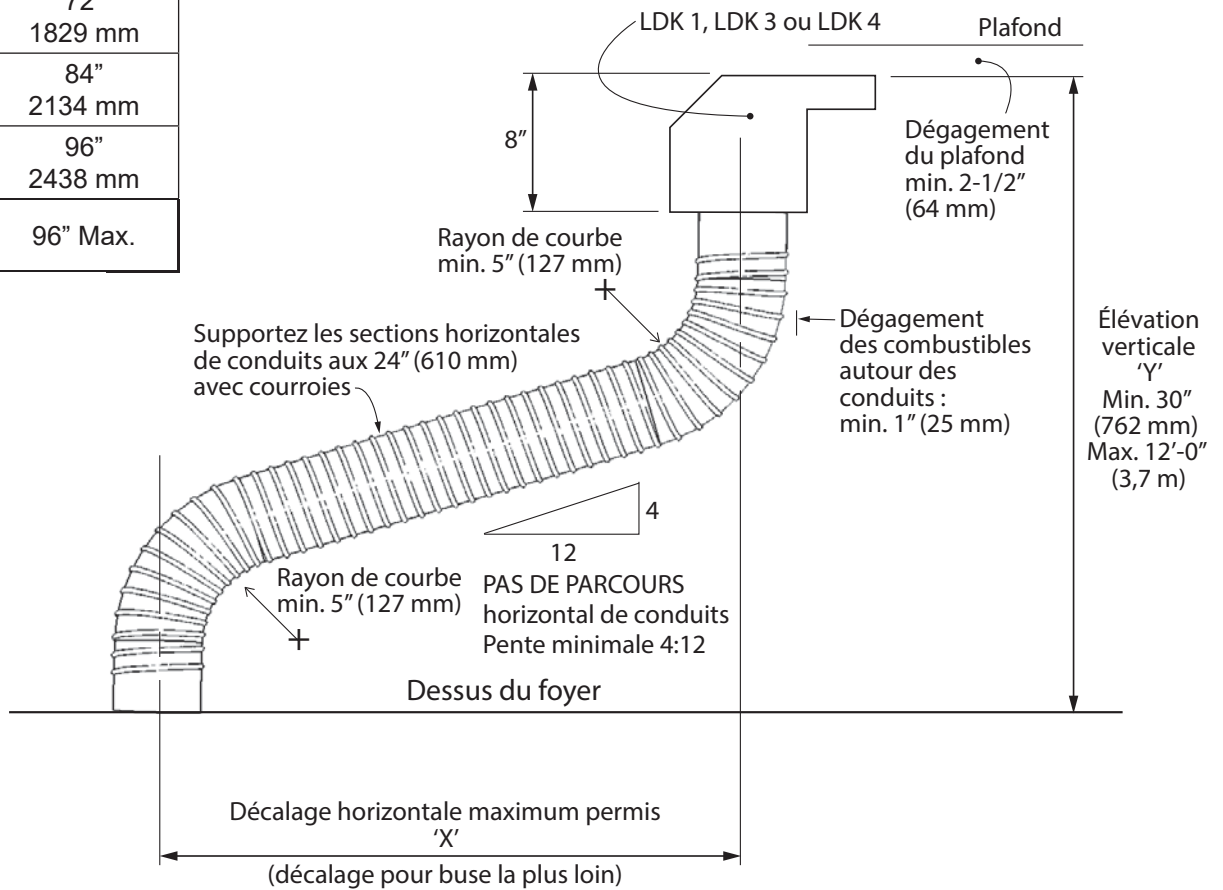


## Séries Linear et LX2



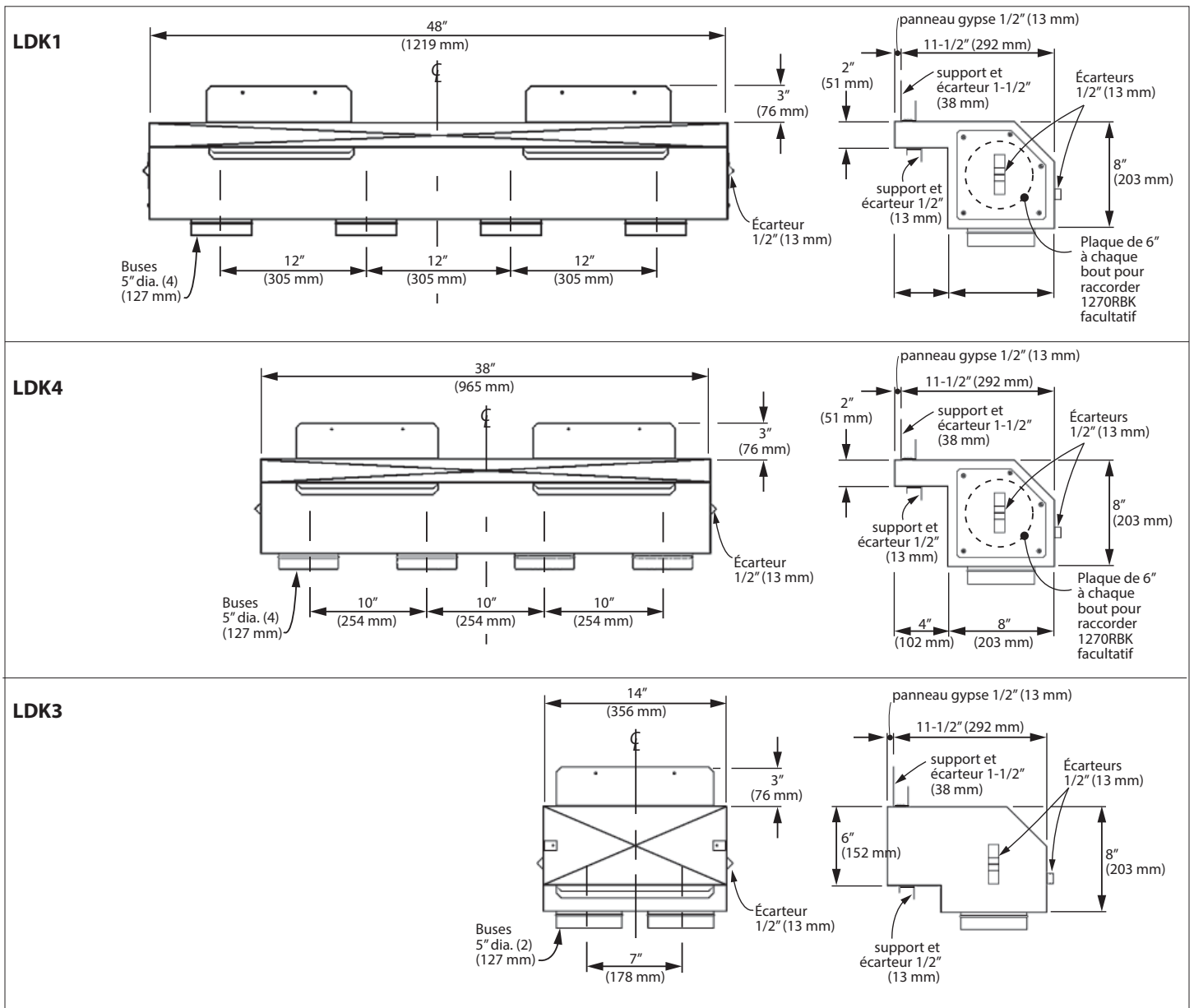
## Séries H5 et H6

Y Élévation verticale	X Max. décalage horizontal permis
30" 762 mm	24" 610 mm
36" 914 mm	36" 914 mm
42" 1067 mm	48" 1219 mm
48" 1219 mm	60" 1524 mm
54" 1372 mm	72" 1829 mm
60" 1524 mm	84" 2134 mm
66" 1676 mm	96" 2438 mm
12'-0" 3,7 m	96" Max.

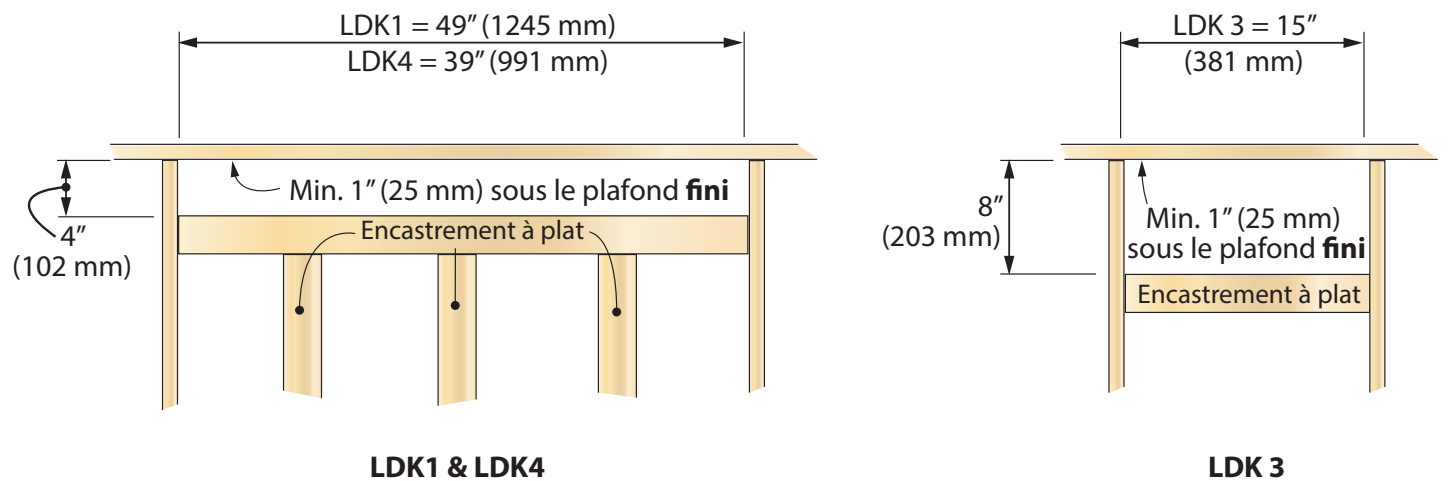




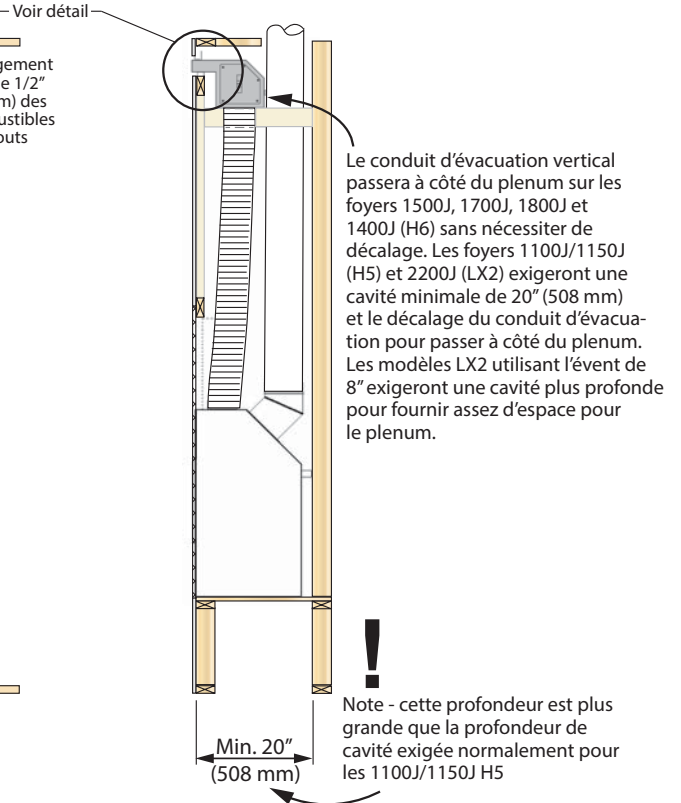
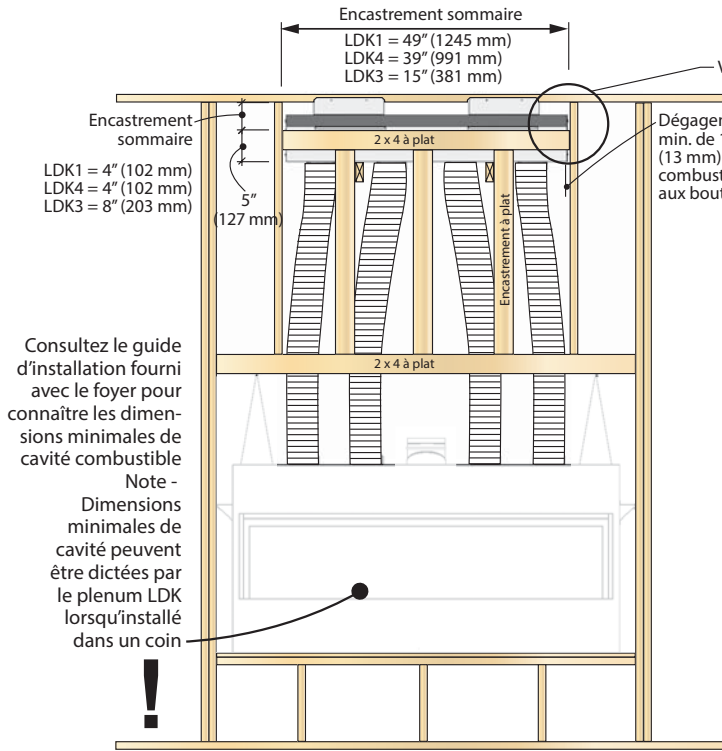
## Dimensions des plenums



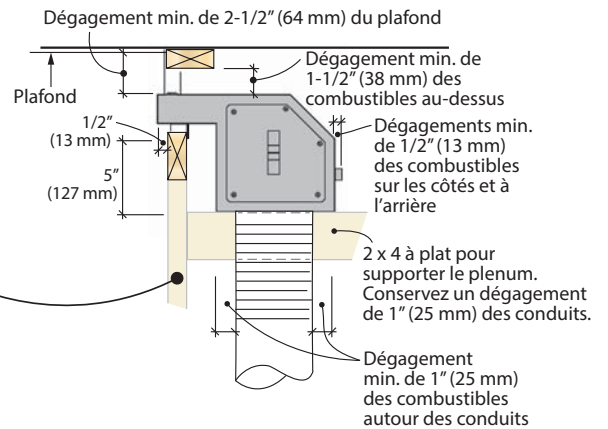
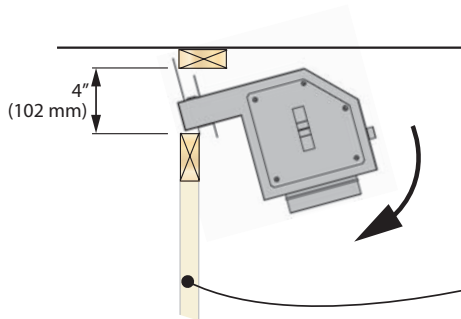
## Encastrement sommaire



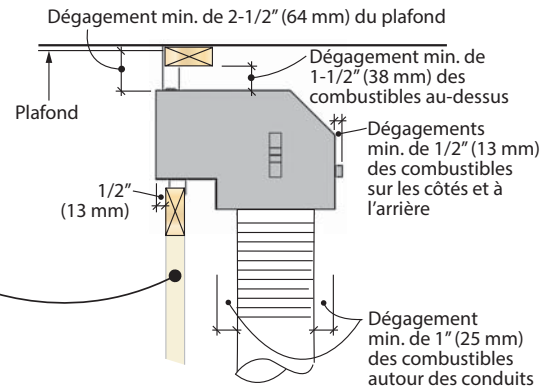
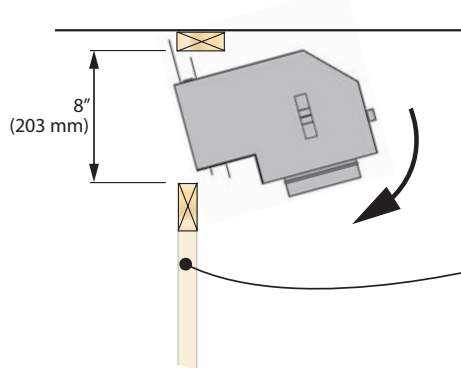
# Encastrement et dégagements



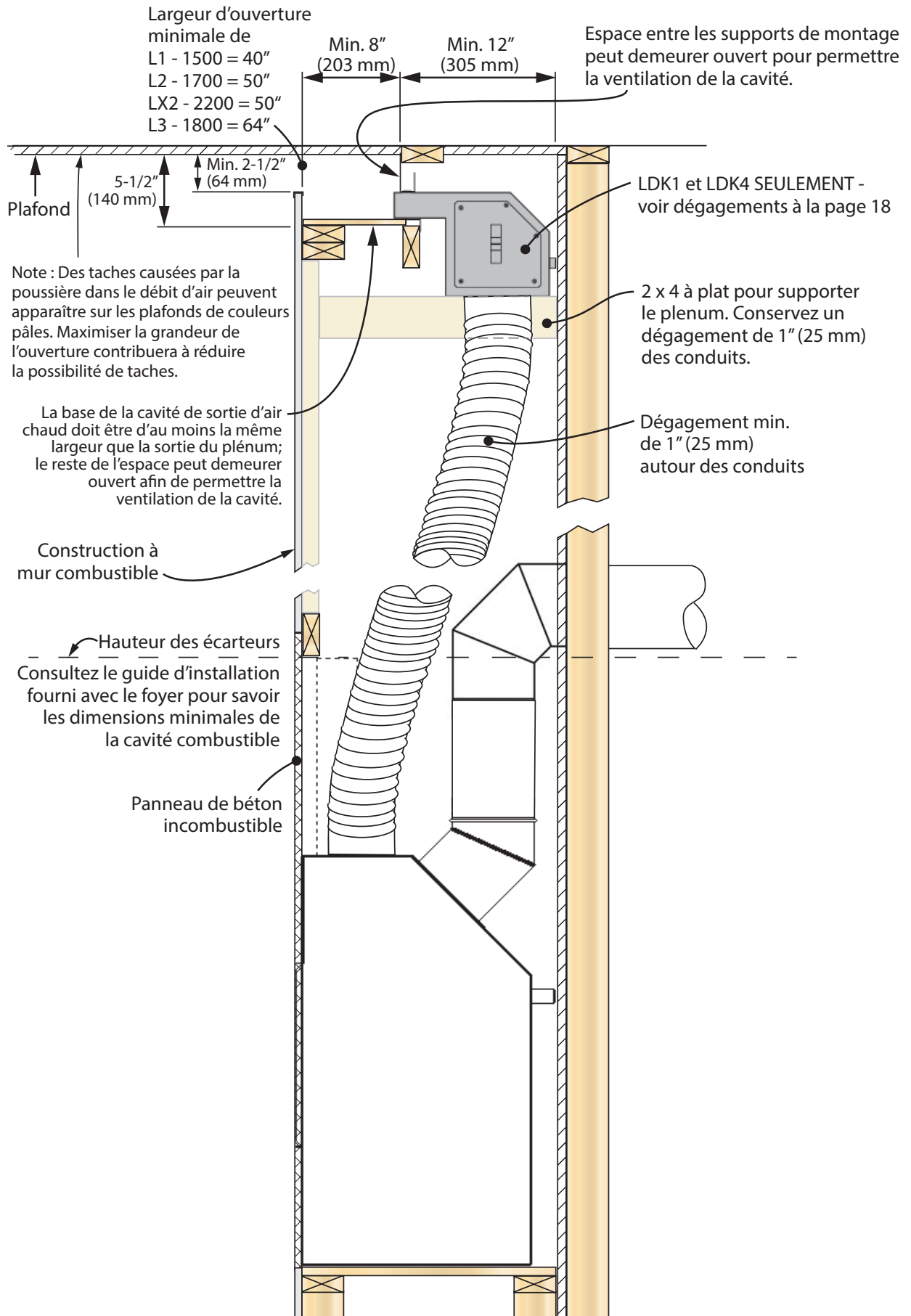
LDK1 & LDK4



LDK3

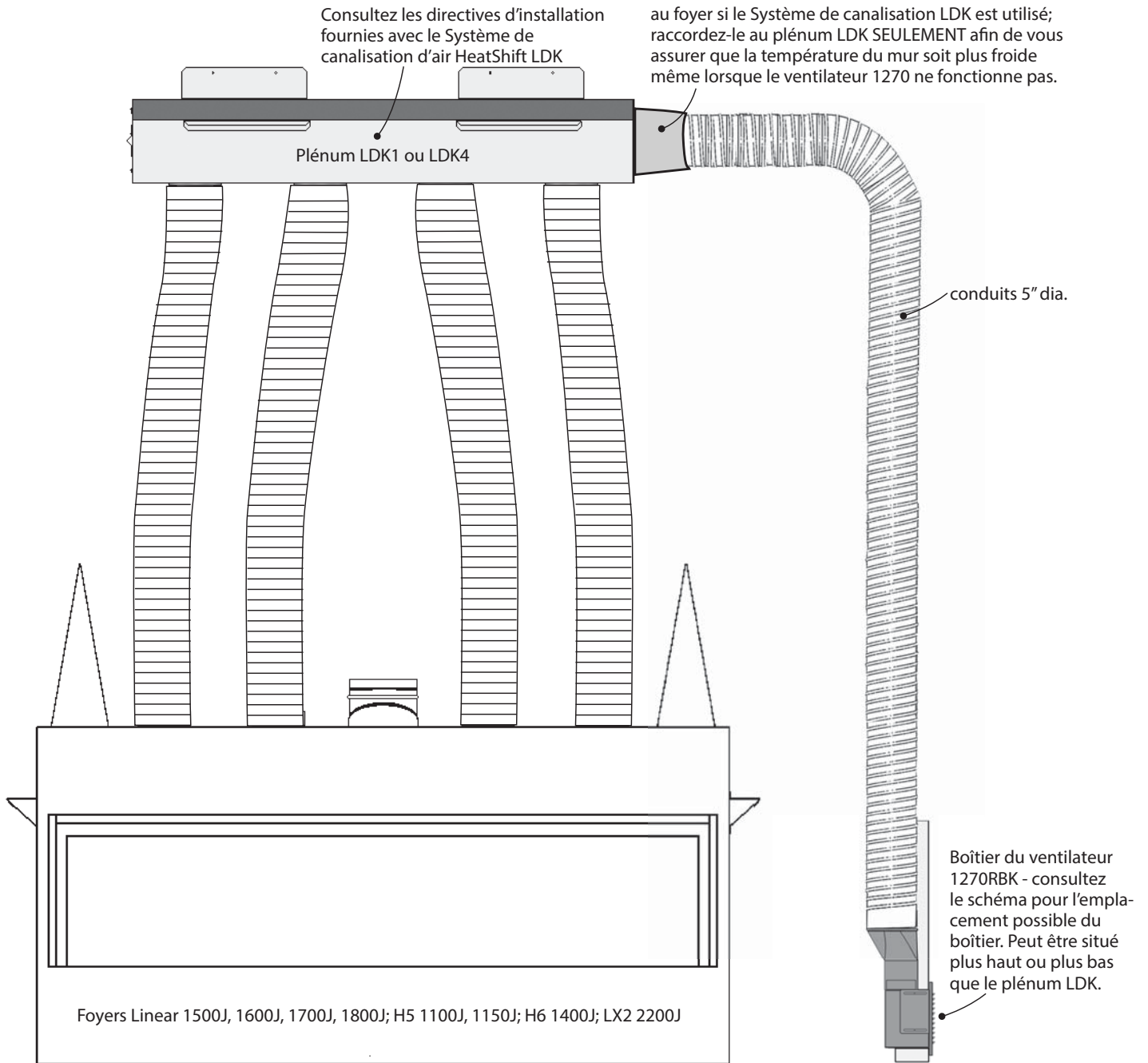


## Sortie d'air cachée au haut du mur



# Système de canalisation Linear LDK 1, LDK 4 avec Ventilateur de zone 1270RBK facultatif (NON-HOMOLOGUÉ pour usage sur les installations extérieures)

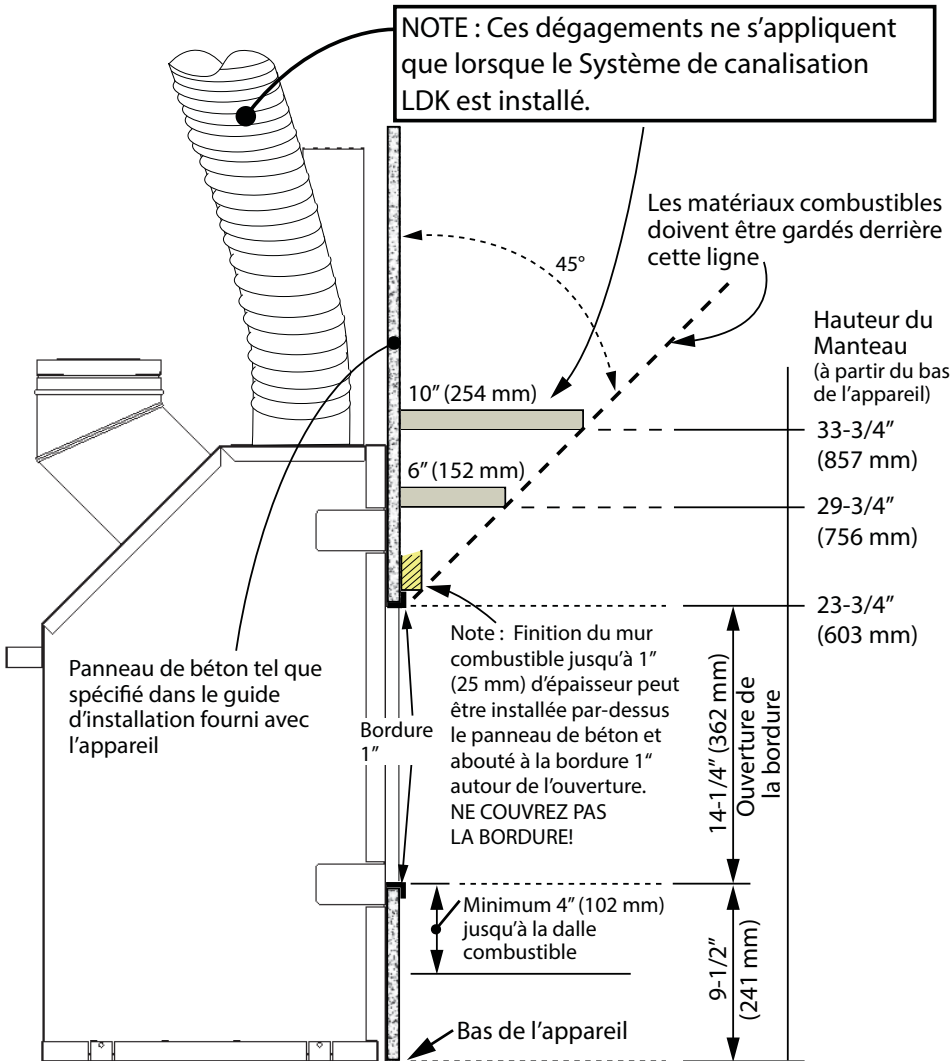
Raccord de sortie universel fourni avec le kit 1270RBK. Peut être raccordé à un ou l'autre bout du plénum. Maximum 1 x 1270RBK kit par plénum. Note : NE PAS RACCORDER LE 1270RBK directement au foyer si le Système de canalisation LDK est utilisé; raccordez-le au plénum LDK SEULEMENT afin de vous assurer que la température du mur soit plus froide même lorsque le ventilateur 1270 ne fonctionne pas.



## Dégagement—manteau ou tablette COMBUSTIBLE foyers Linear (avec HeatShift)

**NE S'APPLIQUE PAS AUX FOYERS LX2 2200J PUISQUE LE HEATSHIFT EST EXIGÉ POUR CES MODÈLES.** Voir le guide d'installation fourni avec le foyer 2200J pour plus de détails sur les dégagements.

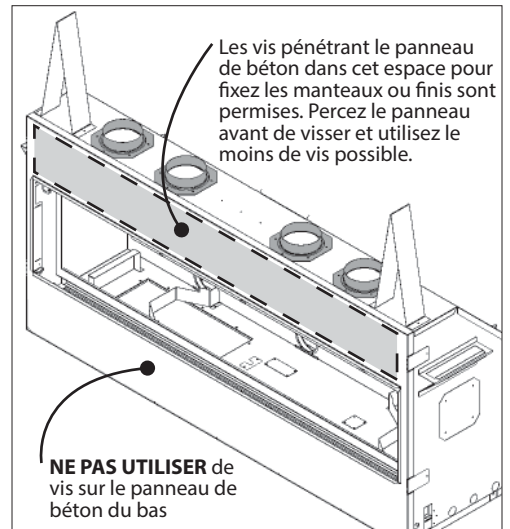
Les dégagements aux murs de côté demeurent les mêmes que ceux indiqués dans le guide d'installation du foyer.



## ⚠ AVERTISSEMENT

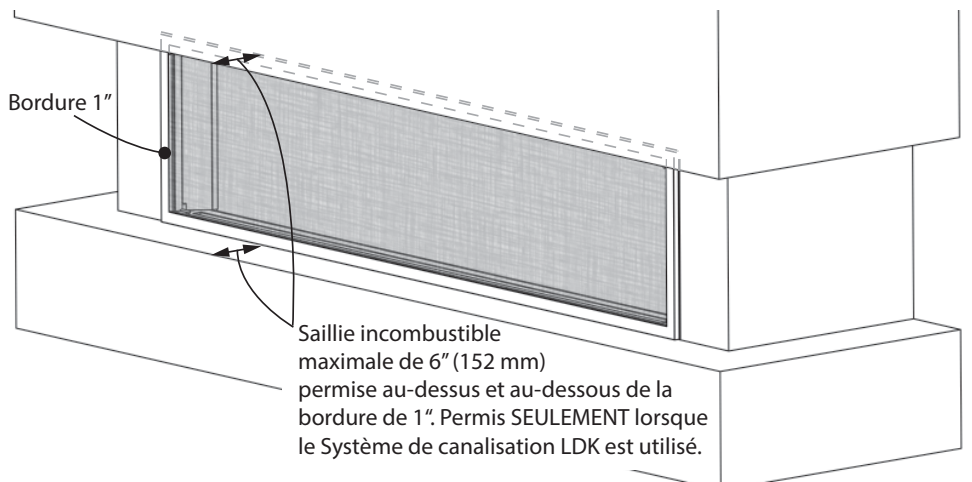
### RISQUE DE SURCHAUFFE ET DE FEU!

Assurez-vous que l'installation du LDK soit complétée et que le **défecteur de convection interne soit enlevé** (voir page 29) pour utiliser ces dégagements au manteau ou tablette combustibles.



## Finition INCOMBUSTIBLE—saillies égales sur foyers Linear (avec Système de canalisation LDK)

**Foyers Linear SEULEMENT (EXCEPTÉ LX2 2200J)**



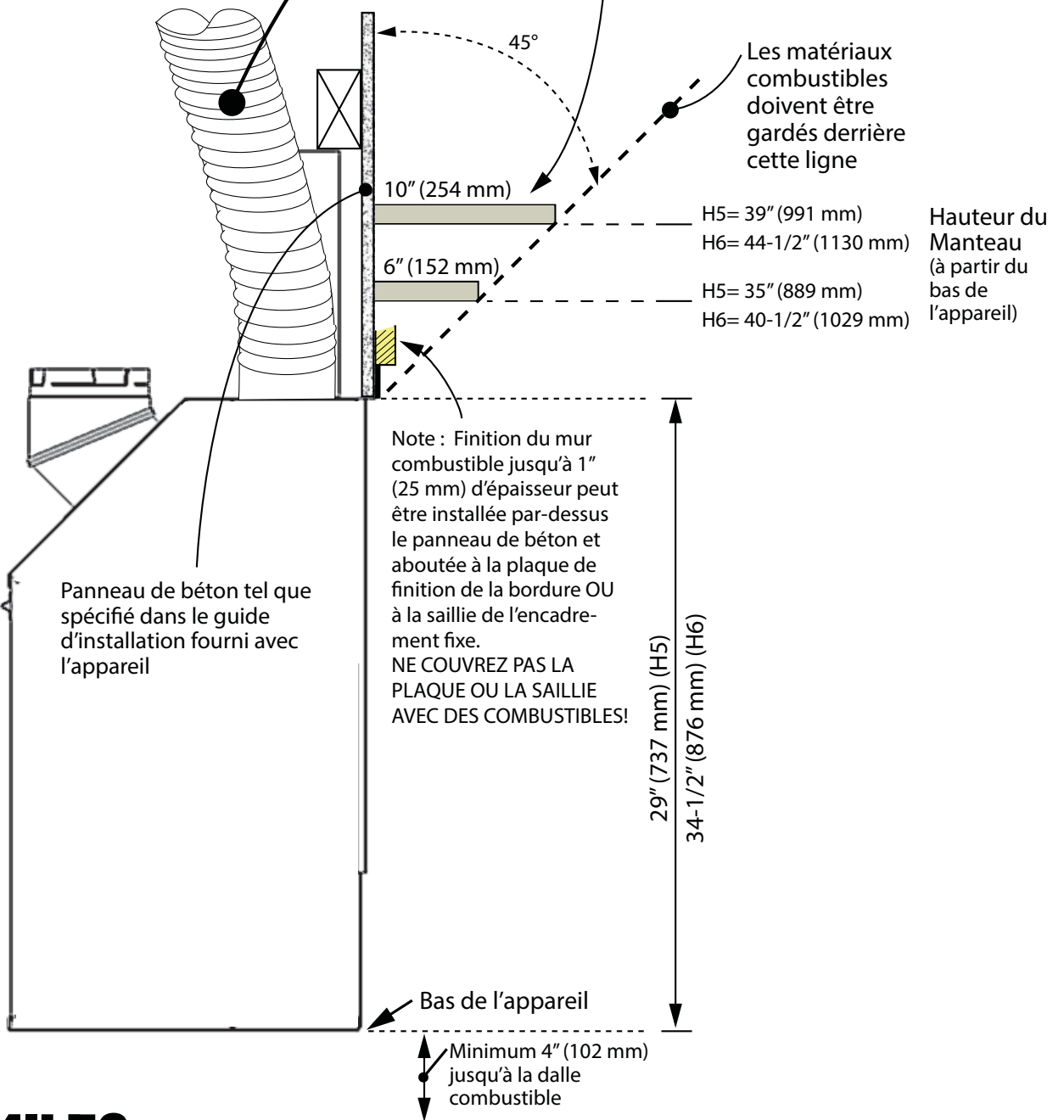
**Dégagement—manteau ou tablette COMBUSTIBLE foyers H5 et H6 (avec HeatShift)**

**NE S'APPLIQUE PAS AUX FOYERS LX2 2200J PUISQUE LE HEATSHIFT EST EXIGÉ POUR CES MODÈLES.** Voir le guide d'installation fourni avec le foyer 2200J pour plus de détails sur les dégagements.

Les dégagements aux murs de côté demeurent les mêmes que ceux indiqués dans le guide d'installation du foyer.

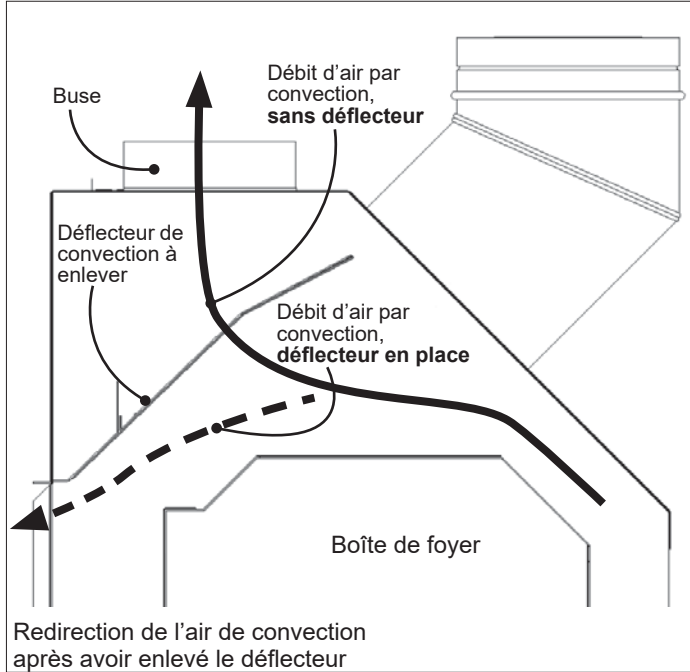
**⚠ AVERTISSEMENT**  
**RISQUE DE SURCHAUFFE ET DE FEU!**  
 Assurez-vous que l'installation du LDK soit complétée **et que le déflecteur de convection interne soit enlevé** (voir page 29) pour utiliser ces dégagements au manteau ou tablette combustibles.

**NOTE :** Ces dégagements ne s'appliquent que lorsque le Système de canalisation LDK est installé.



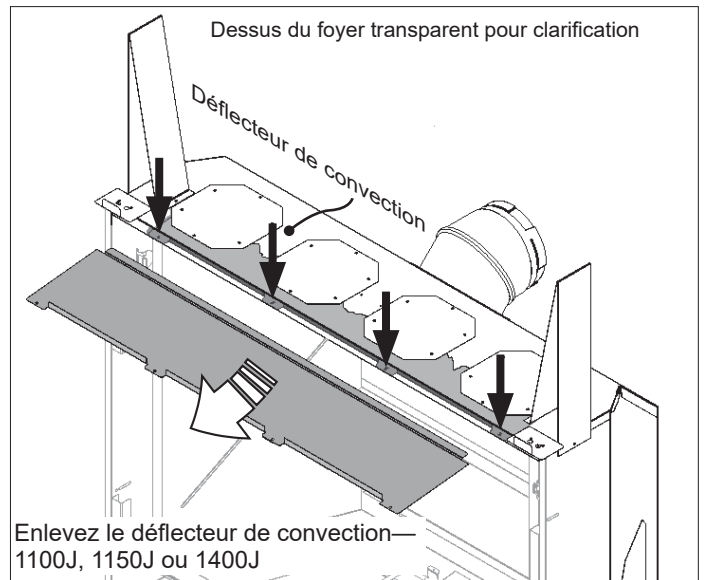
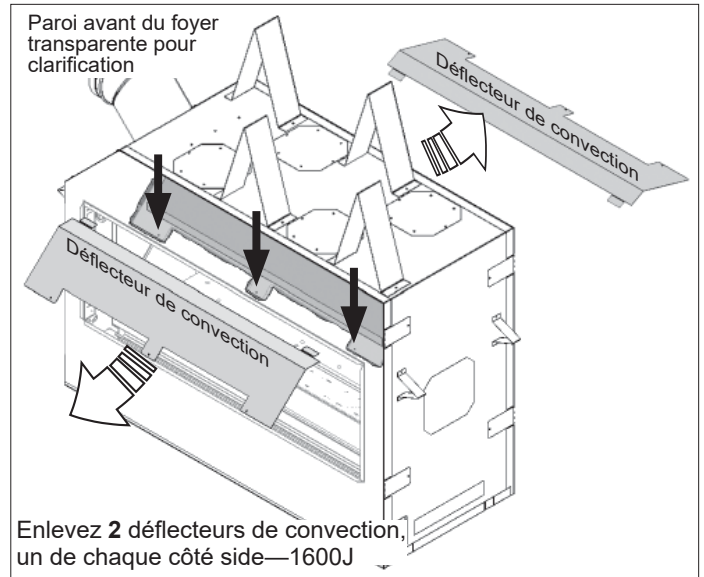
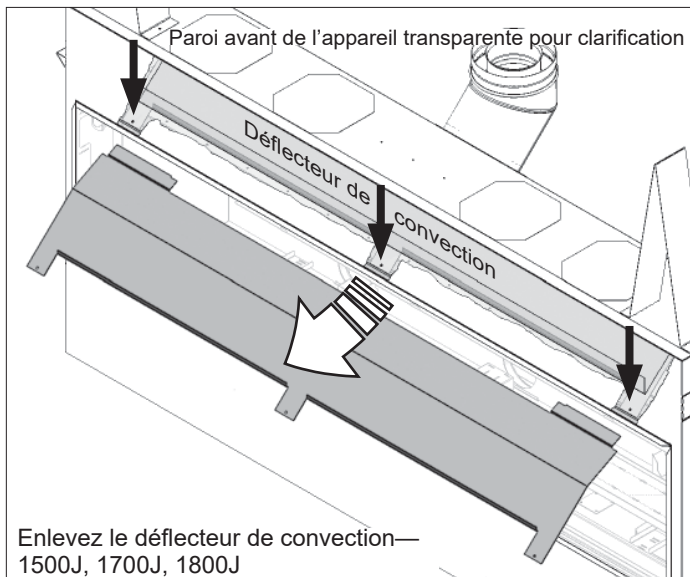
**Enlevez le déflecteur de convection  
(EXCEPTÉ LE LX2 2200J—allez directement  
à la section *Installation* à la page suivante)**

Pour que le Système de canalisation LDK soit efficace, le déflecteur de convection situé au-dessus de la boîte de foyer dans la caisse de l'appareil doit être enlevé afin de permettre à l'air chaud de s'échapper par les conduits installés sur le dessus de la caisse du foyer.



**!** Enlevez le déflecteur de convection de l'appareil. Il est retenu par des vis situées juste derrière la paroi avant de l'appareil (3 vis, 4 vis pour le déflecteur du 1400J). Recyclez le déflecteur puisqu'il ne sera pas utilisé.

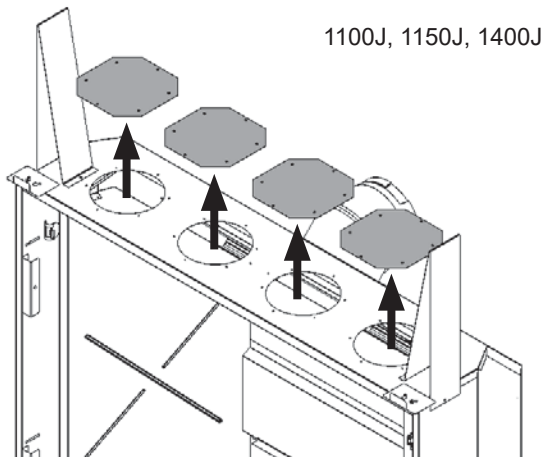
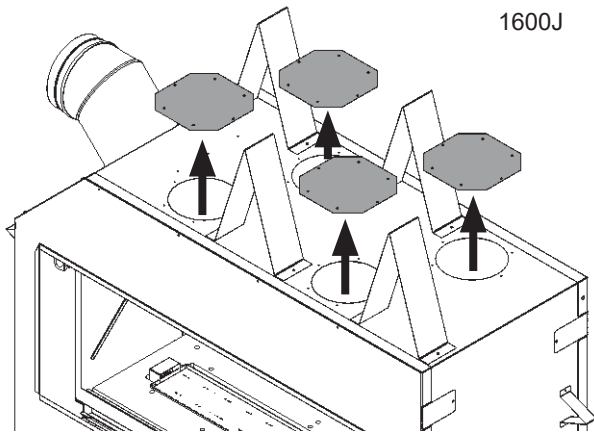
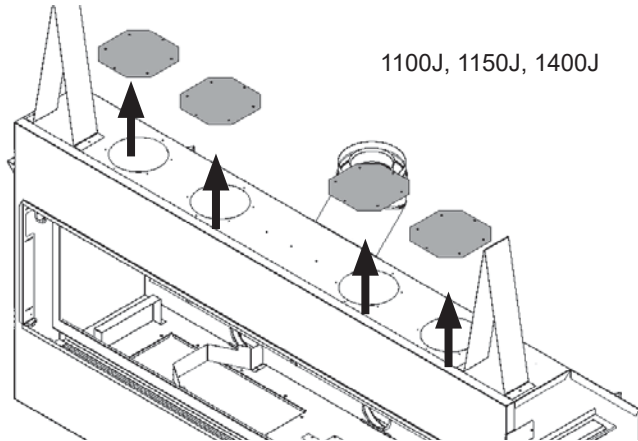
**Note :** Il y a **deux** déflecteurs à enlever sur le foyer 1600J, un de chaque côté.



**⚠ AVERTISSEMENT**  
**NE PAS INSTALLER le Ventilateur de zone 1270RBK aux quatre buses**

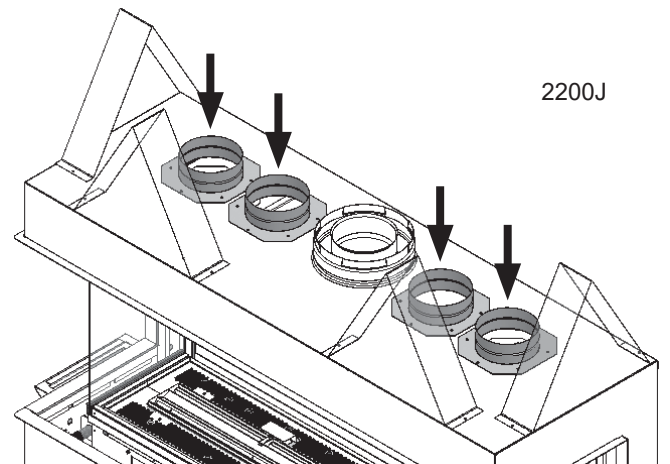
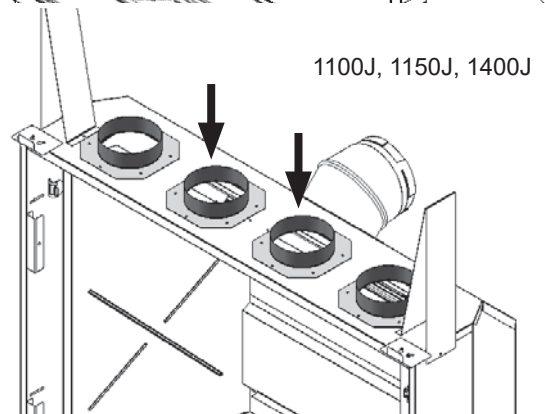
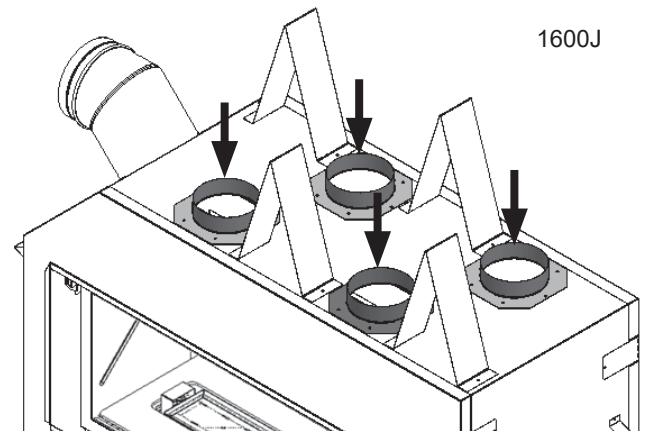
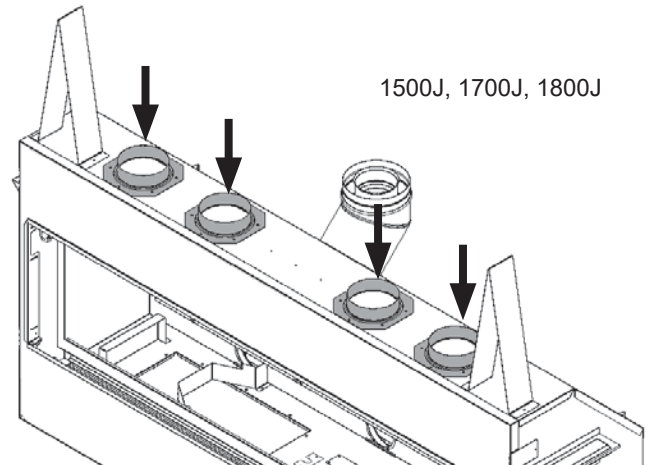
**Enlevez les quatre couvercles du dessus (EXCEPTÉ le LX2 2200J—allez directement à la section *Installation*)**

Enlevez les quatre couvercles du dessus de la caisse de l'appareil (6 vis chacune).



**Installation**

1. Installez les quatre buses HeatShift sur les trous du dessus de la caisse du foyer (6 vis chacune).

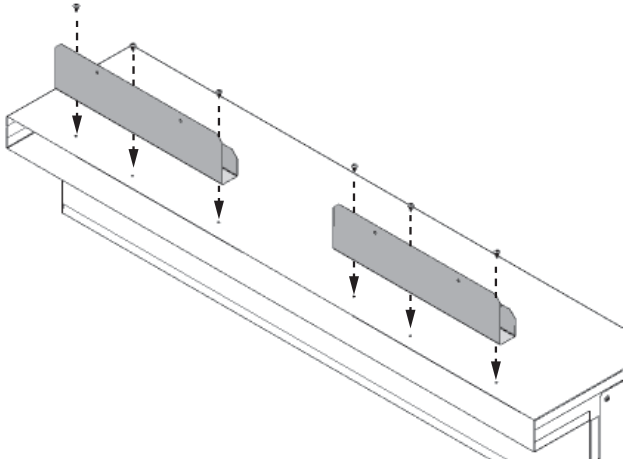


**⚠ AVERTISSEMENT**

**Les QUATRE (4) buses DOIVENT ÊTRE RACCORDÉES AU(X) PLENUM(S).**

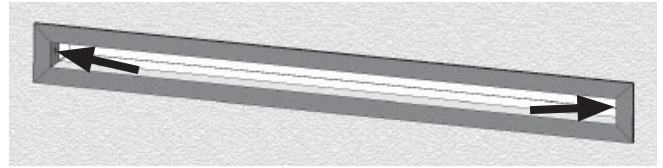


- Montez un encastrement sommaire à l'endroit désiré—consultez les sections précédentes de ce guide afin de connaître les positions permises pour le plenum et les dimensions d'encastrement.
- Installez les supports de montage/écarteurs au plenum (3 vis par support : utilisez les vis à métal courtes fournies autrement la tige des vis peut empiéter sur l'espace requis pour l'installation du cadre de finition).

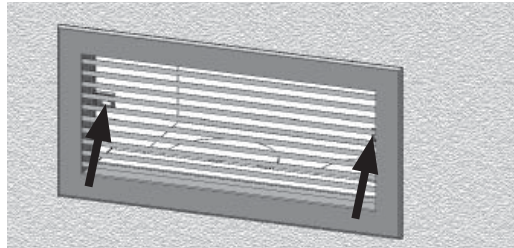


- Installez le(s) plenum(s) dans l'encastrement en maintenant les dégagements minimaux aux combustibles tel qu'indiqué—voir page 22. Fixez le plenum à l'encastrement par ses supports de montage à l'aide de clous ou vis. **Notez que les supports de montage ne sont pas conçus pour supporter le poids du plenum et des conduits. Installez un support en-dessous du plenum et assurez-vous que le plenum est de niveau et que son ouverture ne soit pas déformée (voir détail à la page 22).** Utilisez des courroies de métal (tout autour, non-incluses) si nécessaire pour solidifier le plenum à l'encastrement.
- Raccordez une section de conduit répondant aux normes UL-181, Class 1 à chaque buse et fixez les sections avec des colliers de serrage fournis. **NE PAS RACCORDER UN CONDUIT À UN AUTRE!**
- Raccordez l'autre bout des sections de conduits au plenum à l'aide de colliers de serrage fournis. Une pente vers le haut doit être maintenue s'il y a des sections horizontales afin de favoriser une bonne convection. Utilisez des courroies si nécessaire pour maintenir la position des conduits. Supportez les sections horizontales à chaque 24 pouces.
- Vaporisez une peinture noire mate à haute température sur les surfaces intérieures des plenums là où elles peuvent être visibles. **Note :** Le rebord du cadre de finition blanc (lorsqu'utilisé) couvre approximativement 1-1/4" du métal à l'intérieur de l'ouverture du plenum.

- Installez le cadre de finition ou les grilles lorsque la finition du mur est complétée :  
**LDK1, LDK4 :** Utilisez le LDK2 ou LDK5 dépendant de la longueur du plenum.



**LDK3 :** Utilisez les grilles fournies avec le kit.



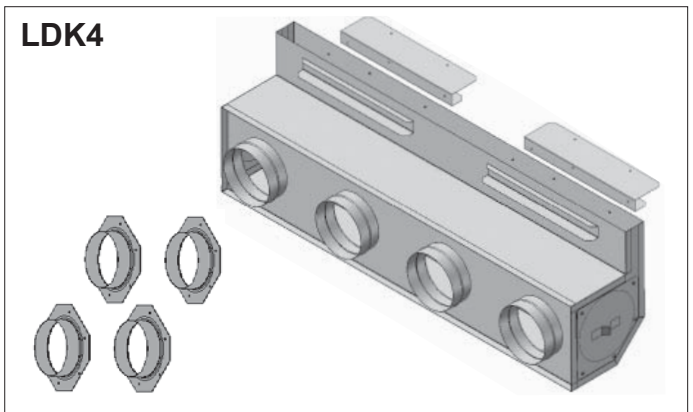
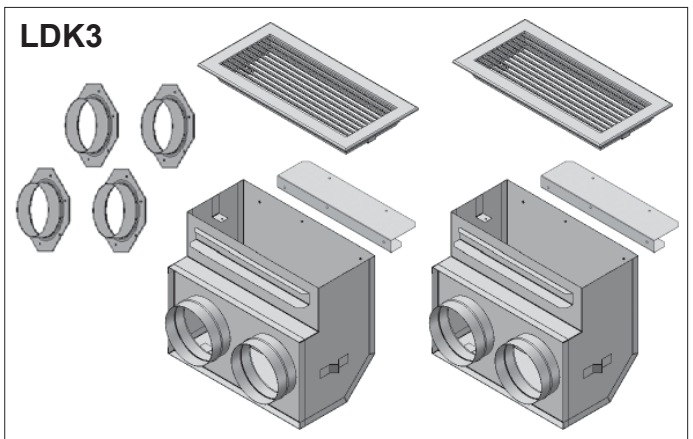
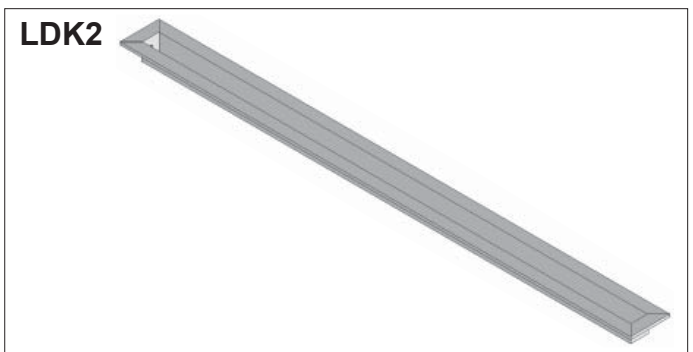
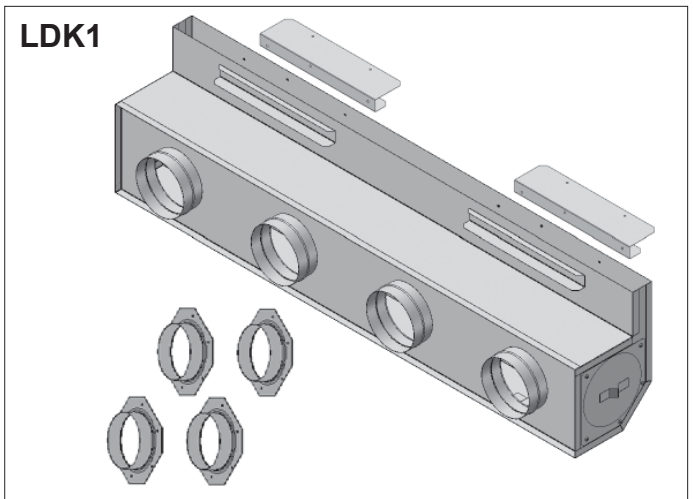
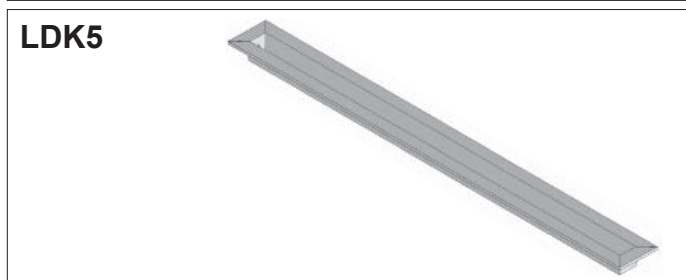
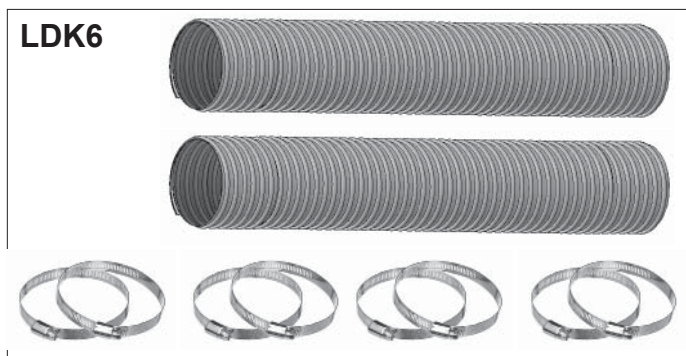
**Note :** Le cadre ou grille sont blancs mais peuvent être peints d'une autre couleur si désiré; utilisez une peinture à haute température (250° F/ 121° C). Si on ne veut pas utiliser de cadre ou de grille, la finition du mur peut être amenée jusqu'au périmètre de la sortie d'air du plenum avec le matériau choisi. Ne pas empiéter sur l'ouverture de la sortie du plenum.

- Continuez l'installation du foyer.

## Liste de pièces

	Description	Pièce n°
<b>LDK1</b>	<b>Kit plénum quadruple 48"</b>	
	Plénum quad 48" sur 2"	4005476
	Buses de 5" (4)	4005478
	Supports de montage/écarteurs (2)	4005566
<b>LDK2</b>	<b>Cadre de finition 48" pour LDK1</b>	
	Aux Frame-SPL 48" x 2" blanc	4005612
<b>LDK3</b>	<b>Kit de plénum double 14"</b>	
	Plénums doubles 14" sur 6" (2)	4005464
	Buses de 5" (4)	4005478
	DABL-00-C-SPL 14" x 6" Grilles blanches (2)	4005614
	Supports de montage/écarteurs (2)	4005566
<b>LDK4</b>	<b>Kit de plénum quadruple 38"</b>	
	Plénum quad 38" sur 2"	4005477
	Buses de 5" (4)	4005478
	Supports de montage/écarteurs (2)	4005566
<b>LDK5</b>	<b>Cadre de finition 38" pour LDK4</b>	
	Aux Frame-SPL 38" x 2" blanc	4005613
<b>LDK6</b>	<b>Kit conduits aluminium 2-plis 5"</b>	
	Conduits souples d'aluminium 5" dia, 10' long (étiré) (2)	4005635
	Colliers de serrage 4.5" - 6.5" (8)	4005642

Chaque kit LDK est vendu séparément.



Parce que nous favorisons une politique de développement continu, certains détails de la présente publication peuvent varier.

Conçu(e) et fabriqué(e) par / pour **Miles Industries Ltd.**

190 – 2255 Dollarton Highway, North Vancouver, BC, CANADA V7H 3B1

Tél. 604-984-3496 Téléc. 604-984-0246 [www.foyervalor.com](http://www.foyervalor.com)