

# INSTALLATION INSTRUCTIONS

# Valor<sup>®</sup> LT2 Series



## Adjustable Finishing 1" Trim 2775LFB

Use with Valor LT2 2700 Heater Models ONLY (series K or later)

### **DANGER**



**HOT GLASS WILL CAUSE BURNS.**

**DO NOT TOUCH GLASS UNTIL COOLED.**

**NEVER ALLOW CHILDREN TO TOUCH GLASS.**

**INSTALLER:** Leave this manual with the appliance.  
**CONSUMER:** Retain this manual for future reference.

**Note:** This kit must be installed or serviced by a qualified installer, service agency or gas supplier. These instructions are to be used in conjunction with the main installation instructions for the above listed heater model.

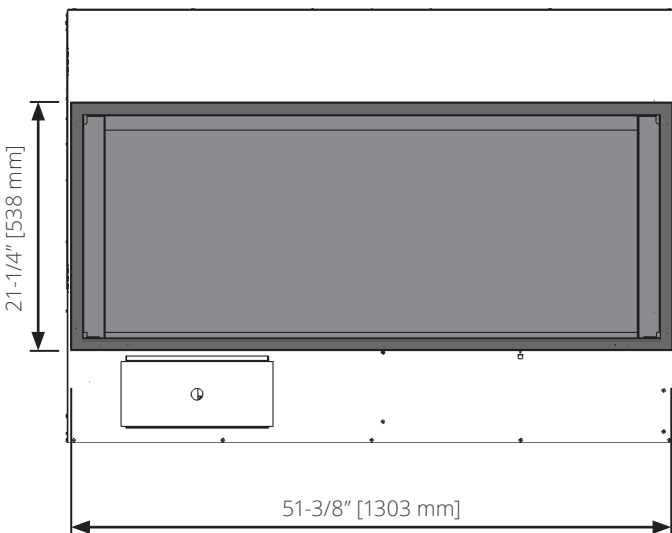
**A barrier designed to reduce the risk of burns from the hot viewing glass is provided with this appliance and must be installed for the protection of children and other at-risk individuals.**

The 2775LFB Linear 1-inch finishing trim is designed to be used on Linear LT2 2700 Valor heaters.

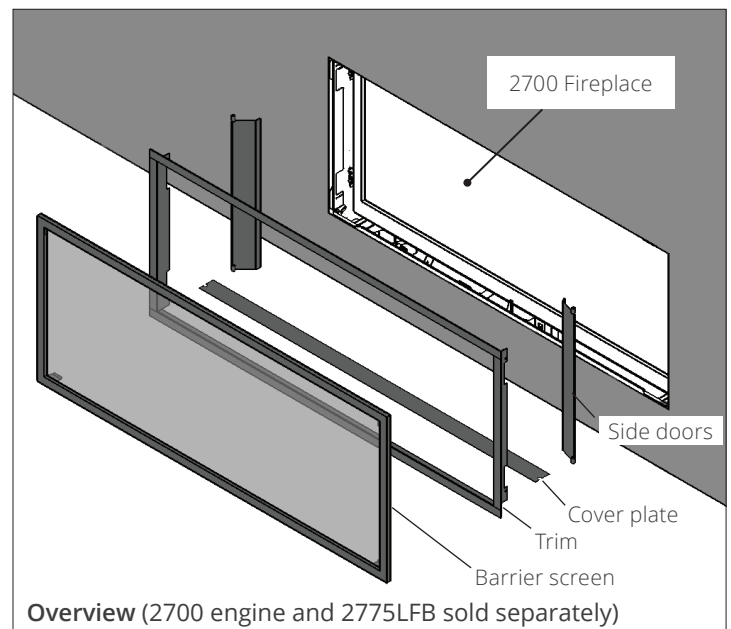
The application of this kit does not affect the venting capabilities or method of preparation of the 2700 heater as described in the installation manual.

This trim fits flat against the front of the cement board with the ability to tuck additional materials up to 1/2" thickness behind the trim.

**DO NOT COVER** the trim with any finish! See appliance installation manual for more information about finishing around this kit.

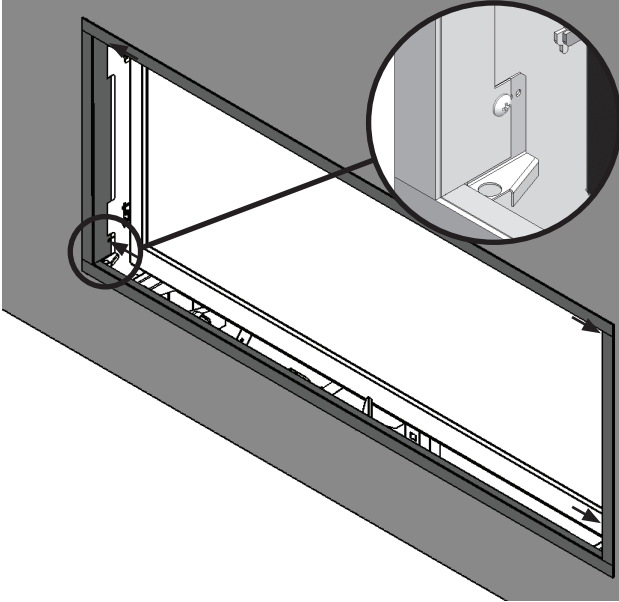


Trim size

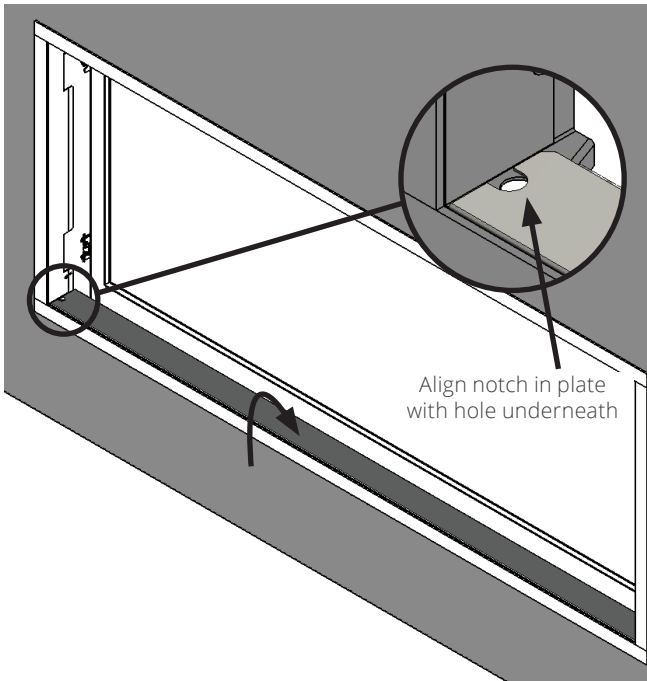


## Installation

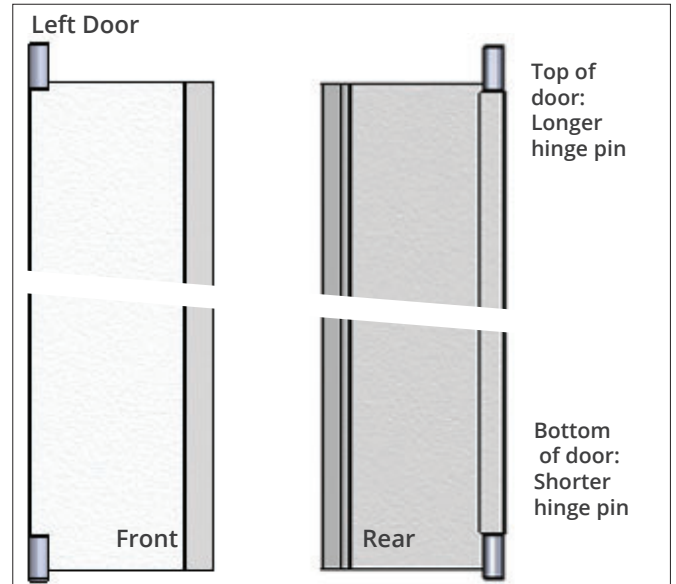
1. Insert the trim inside the appliance's opening.
2. Press the trim in as far it will go to suit the wall finish (to a maximum of 1/2" required non-combustible board and 1/2" other material) and screw to the frame using the deepest available screw hole (4 screws).



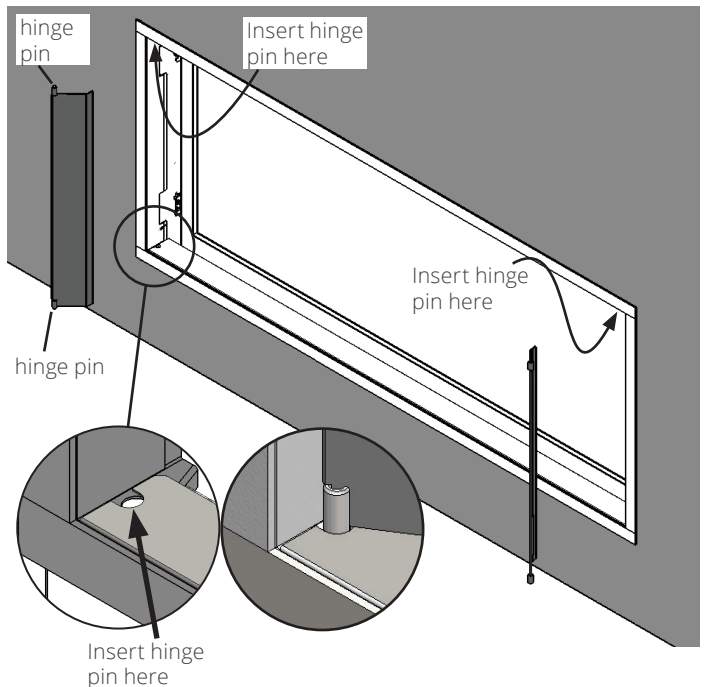
3. Place the cover plate in the space between the glass and the trim. Align the round notch of the plate to the hole in the support underneath as shown.  
**Note:** Each end of the plate has a rounded notch opening to insert the hinge pin of the side doors.



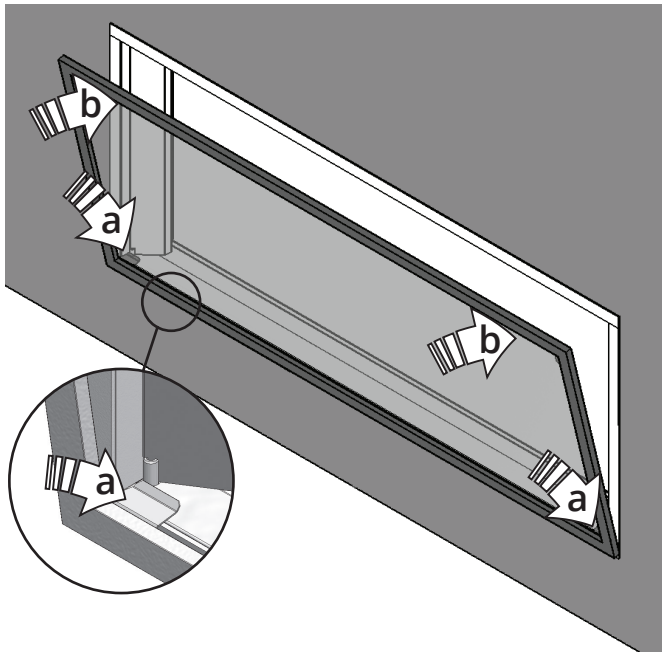
4. Identify the left-hand door according to the images below.



5. Insert the top hinge pin into the upper hole behind the frame.
6. Lower the bottom hinge pin into the bottom hole.
7. Repeat for the right-hand door.



8. Install the barrier screen.
  - a. Rest the inboard bottom tabs on the cover plate.
  - b. Push the screen against the trim so the magnets contact the trim.



## Maintenance

### **⚠ WARNING**

**DO NOT TOUCH THE BARRIER SCREEN OR FIREPLACE WHILE THEY ARE HOT! Let the fireplace cool first before cleaning it.**

**FOR SAFETY PURPOSE, ensure the barrier screen is re-installed on the fireplace front after maintenance if it has been removed.**

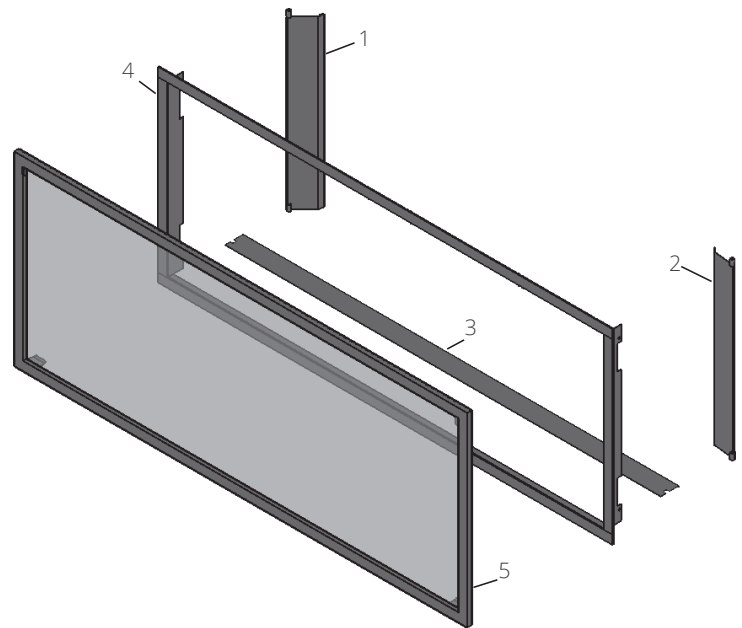
To clean the fireplace trim, use mild soap and water. To clean the barrier screen, dust with a soft brush.

If the barrier becomes damaged, the barrier shall be replaced with the manufacturer's barrier for this appliance.

To clean the window and ceramics inside the firebox, see the *Homeowner's Manual* supplied with the fireplace.

## Repair Parts List

	Description	Part Number
1	LH door assembly	4008322AZ
2	RH door assembly	4008324AZ
3	Cover plate	4009337AZ
4	Trim frame	4009334AZ
5	Barrier screen	4009338
	#8 x 3/8 black screws	100A757



Because our policy is one of constant development and improvement, details may vary slightly from those given in this publication.

Designed and Manufactured by / for Miles Industries Ltd.

190 – 2255 Dollarton Highway, North Vancouver, B.C., CANADA V7H 3B1

Tel. 604-984-3496 Fax 604-984-0246

www.valorfireplaces.com

# valor Série LT2



## Bordure de finition réglable 1" 2775LFB

Utilisez avec les foyers Valor 2700 SEULEMENT



# DANGER

**INSTALLATEUR :** Laissez cette notice avec l'appareil.

**CONSOMMATEUR :** Conservez cette notice pour consultation ultérieure.

**Note :** Ce kit doit être installé ou réparé par un installateur qualifié, une agence de service certifiée ou un fournisseur de gaz. Ces instructions doivent être utilisées conjointement avec les instructions d'installation du modèle de foyer Valor indiqué ci-dessus.



**VITRE CHAUDE - RISQUE DE BRÛLURES.**

**NE TOUCHEZ PAS UNE VITRE NON REFROIDIE.**

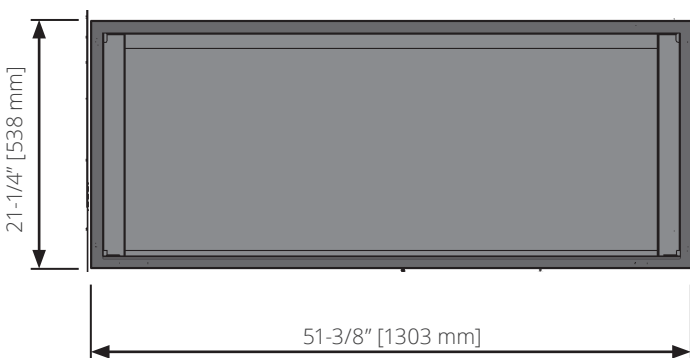
**NE LAISSEZ JAMAIS UN ENFANT TOUCHER LA VITRE.**

L'écran pare-étincelles fourni avec ce foyer réduit le risque de brûlure en cas de contact accidentel avec la vitre chaude et doit être installé pour la protection des enfants et des personnes à risques.

La Bordure de finition réglable 2775LFB est conçue pour être utilisée avec les foyers Valor LT2.

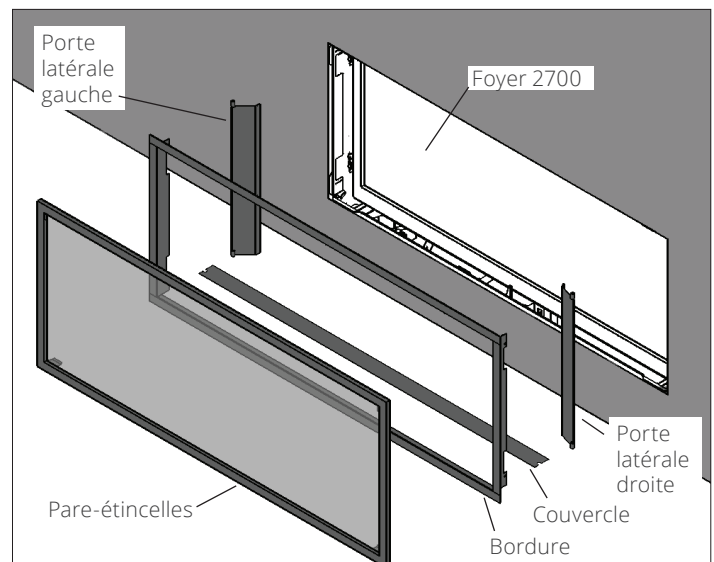
L'installation de ce kit n'affecte pas l'évacuation ou les méthodes de préparation du foyer 2700 telles que décrites dans le guide d'installation du foyer.

Cette bordure peut être installée directement sur le panneau de béton incombustible ou sur un matériau de finition incombustible jusqu'à 1/2 pouce (13 mm) d'épaisseur couvrant le panneau de béton.



Dimensions de la bordure

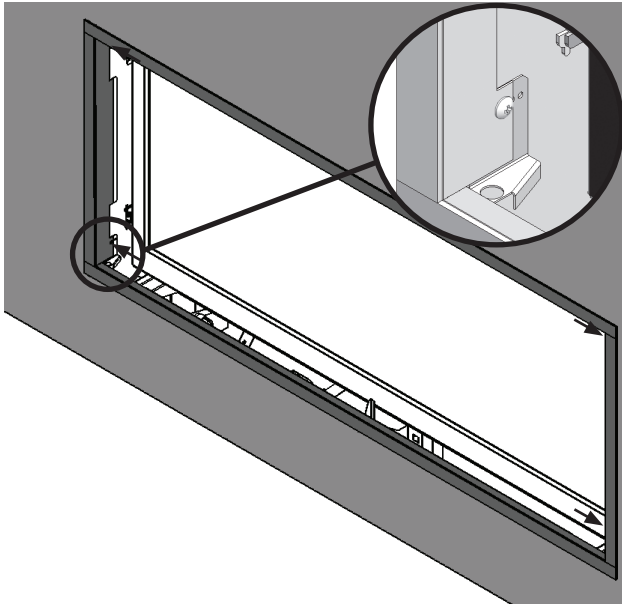
Ne couvrez pas la bordure! Voir le guide d'installation du foyer pour plus d'information sur la finition du mur.



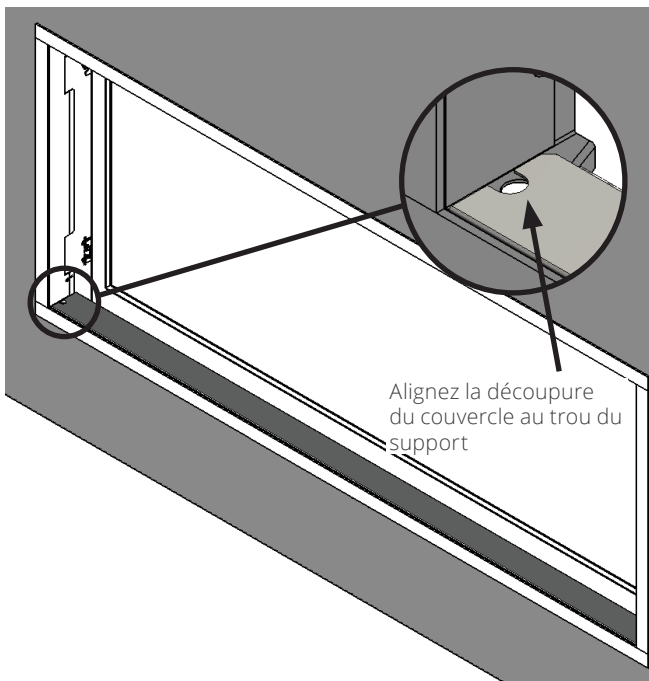
Concept (Foyers 2700 vendu séparément)

## Installation

1. Insérez la bordure ans le périmètre de l'ouverture du foyer et poussez-la fermement contre la surface du panneau incombustible ou mur fini.
2. Fixez la bordure du foyer à l'aide de 4 vis n° 8 fournies.

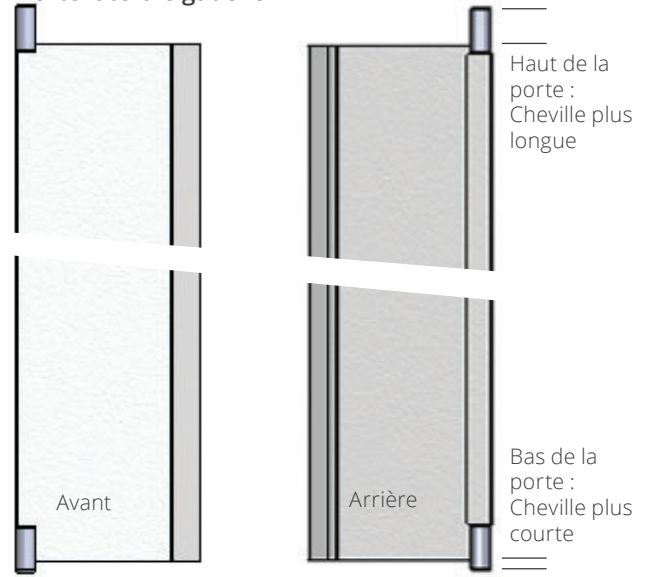


3. Placez le couvercle dans l'espace entre la fenêtre et la bordure. Alignez les découpures rondes du couvercle à celles des supports en-dessous tel qu'indiqué.  
**Note :** Les découpures circulaires à chaque bout du couvercle sont conçues pour insérer les chevilles des portes latérales.

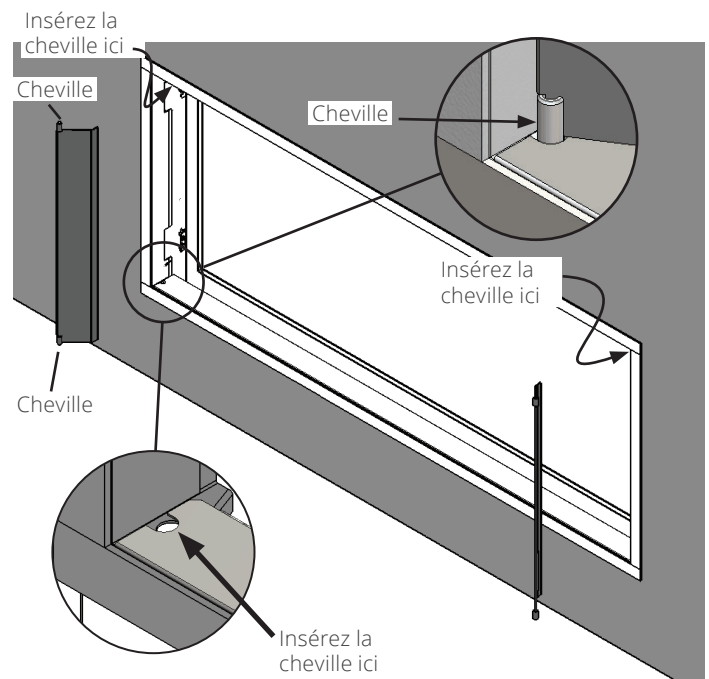


4. Identifiez la porte latérale gauche et son orientation selon les images ci-dessous.

### Porte latérale gauche

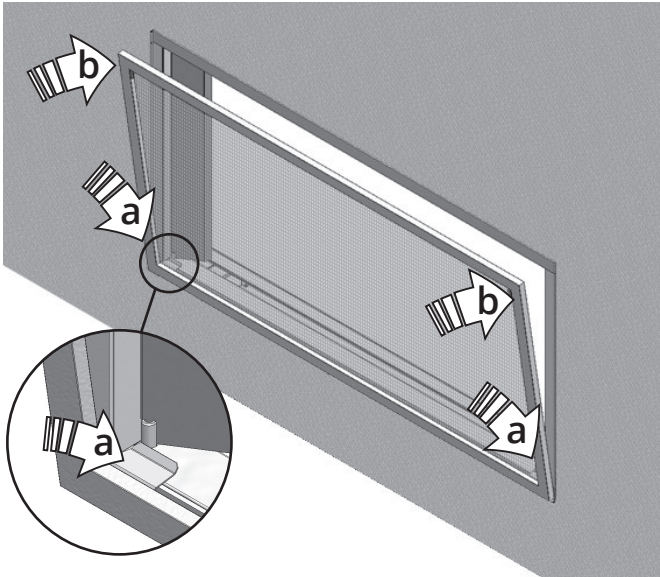


5. Placez la porte latérale en insérant d'abord sa cheville du haut puis sa cheville du bas.



6. Répétez avec la porte latérale droite.

7. Installez le pare-étincelles.
  - a. Posez les onglets du bas sur le rebord de la bordure.
  - b. Poussez le pare-étincelles aimanté afin de le fixer à la bordure.



## Entretien

### **AVERTISSEMENT**

**NE TOUCHEZ PAS AU PARE-ÉTINCELLES OU AU FOYER LORSQU'ILS SONT CHAUDS! Laissez le foyer refroidir avant de le nettoyer.**

**POUR DES RAISONS DE SÉCURITÉ, assurez-vous que le pare-étincelles soit réinstallé sur la bordure après l'entretien s'il a été enlevé.**

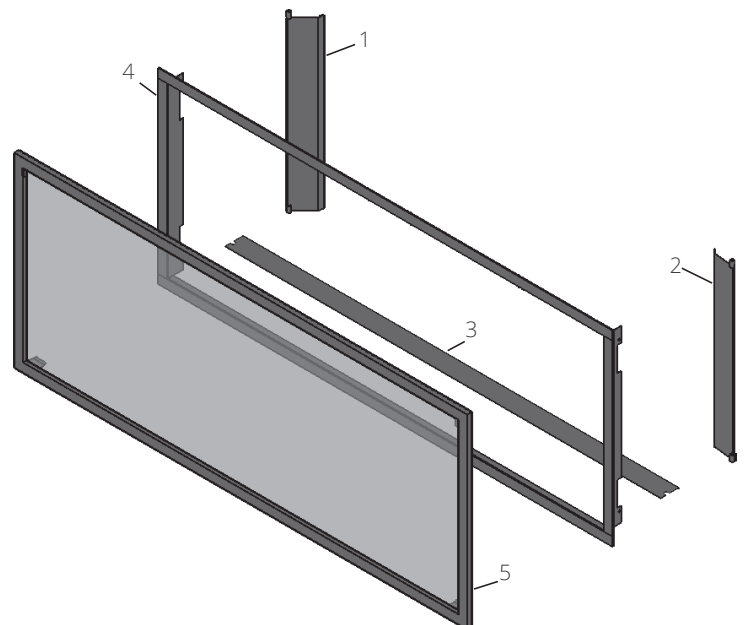
Pour nettoyer la bordure, utilisez une solution d'eau et de savon doux. Pour nettoyer le pare-étincelles, utilisez une brosse à poils doux.

Si le pare-étincelles est endommagé, il doit être remplacé par le pare-étincelles conçu par le fabricant pour cet appareil.

Pour nettoyer la vitre de la fenêtre et l'intérieur du foyer, consultez le *Guide du propriétaire* fourni avec le foyer.

## Liste de pièces

	Description	N° de pièce
1	Porte latérale gauche	4008322AZ
2	Porte latérale droite	4008324AZ
3	Couvercle	4009337AZ
4	Bordure	4009334AZ
5	Pare-étincelles	4009338
	Vis noires #8 x 3/8	100A757



Parce que nous favorisons une politique de développement continu, certains détails de la présente publication peuvent varier.

Conçue et fabriquée par / pour Miles Industries Ltd.

190 – 2255 Dollarton Highway, North Vancouver, BC, CANADA V7H 3B1

Tél. 604-984-3496 Téléc. 604-984-0246

www.foyervalor.com