

Valor[®] LT1 Series



2530CIK Clean Install Kit

Use with Valor LT1 2500 Heater Models ONLY (series K or later)

! DANGER



HOT GLASS WILL CAUSE BURNS.

DO NOT TOUCH GLASS UNTIL COOLED.

NEVER ALLOW CHILDREN TO TOUCH GLASS.

A barrier designed to reduce the risk of burns from the hot viewing glass is provided with this appliance and must be installed for the protection of children and other at-risk individuals.

INSTALLER: Leave this manual with the appliance.

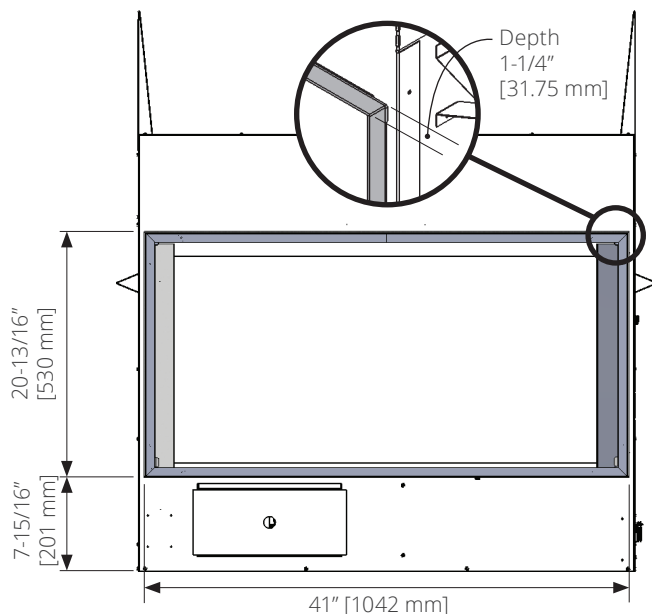
CONSUMER: Retain this manual for future reference.

Note: This kit must be installed or serviced by a qualified installer, service agency or gas supplier. These instructions are to be used in conjunction with the main installation instructions for the above listed heater model.

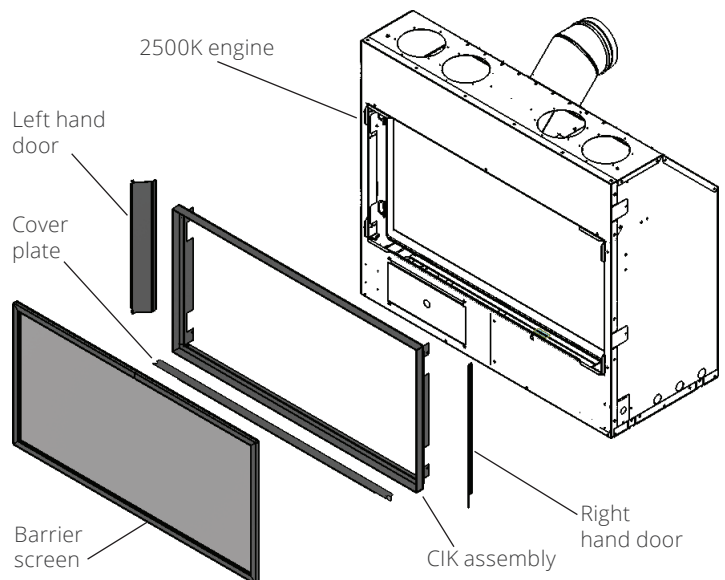
The 2530 Clean Installation Kit installs at the time of framing the appliance. Wall finishes are then applied and butted directly up to the outer frame.

This kit is not intended to and **cannot be installed with any other trim.**

See appliance installation manual for more information about finishing around this kit.



Dimensions



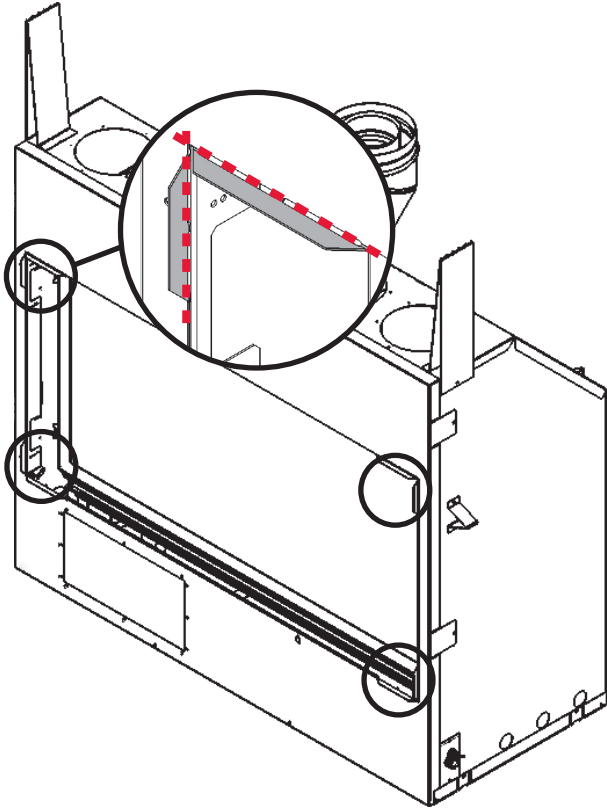
Overview

Installation

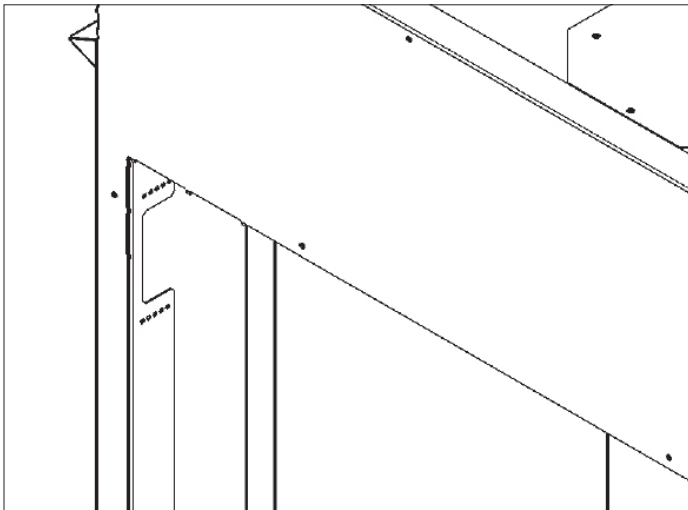
The 2530CIK kit is intended to be installed at the time of framing, and before installing the wall finish.

With the 2500 engine installed and in place, you can proceed with the following steps to install the 2530CIK kit.

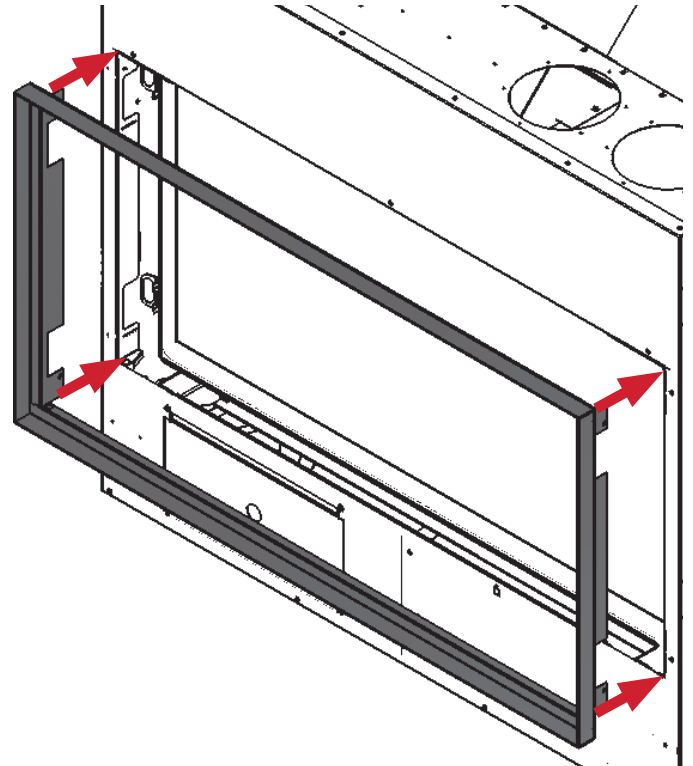
1. Break off tabs from each corner of the fireplace's front opening (8 tabs, 2 at each corner). Bend tabs back and forth to break them, or cut them with tin snips. (These tabs are only for use with kits other than the 2530CIK)



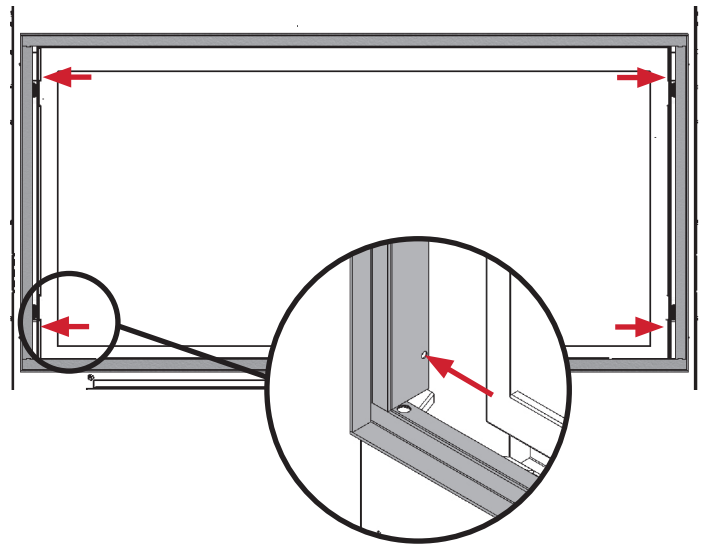
2. File or trim any remaining sharp edges. Be careful not to allow material to fall into the appliance.



3. Slide CIK frame into the opening as shown, pushing it as far in as it will travel.

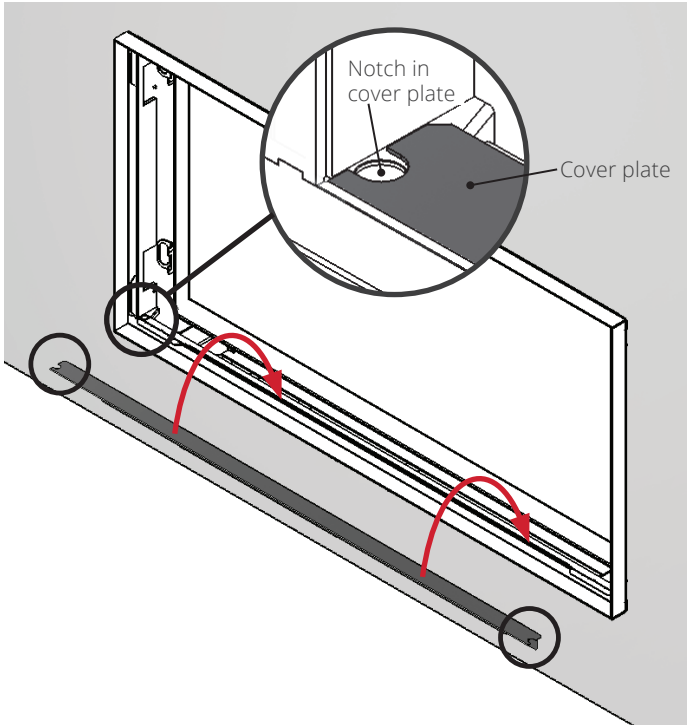


4. Screw the CIK frame to the interior of the opening (4 screws). The screw hole in the CIK should line up with the deepest available hole in the frame.

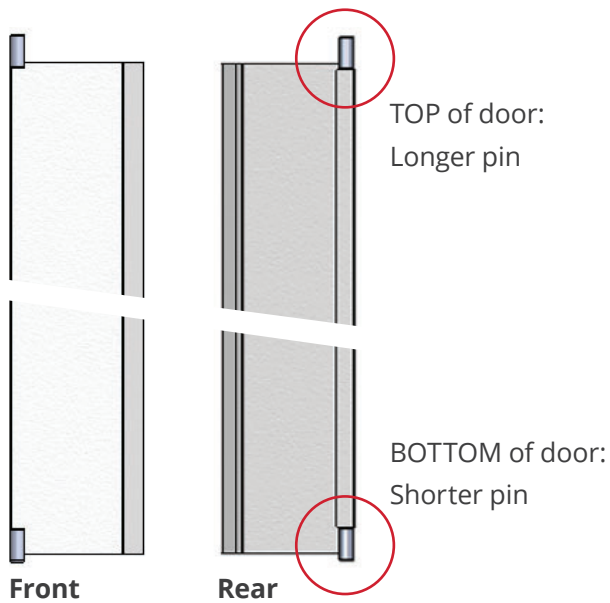


The fireplace and kit are now ready for wall finishing to take place. Cement board, tile, or other wall finishes may be completed right up to the outer edge of the CIK frame. Do not finish past this edge, as it will prevent barrier screen installation.

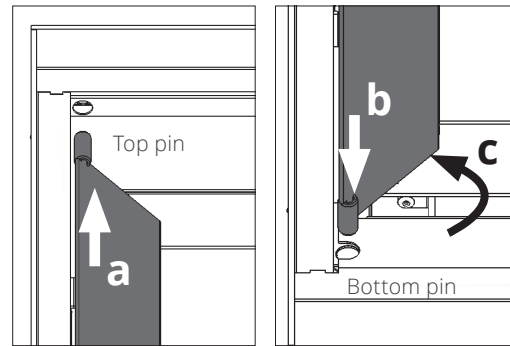
- Once wall finishing is complete, place cover plate in the bottom of the opening. It will rest on the supports at the bottom corners of the opening. There are no screws inserted in this step.
Note: Each end of the plate has a rounded notch opening to insert the hinge pin of the side doors.



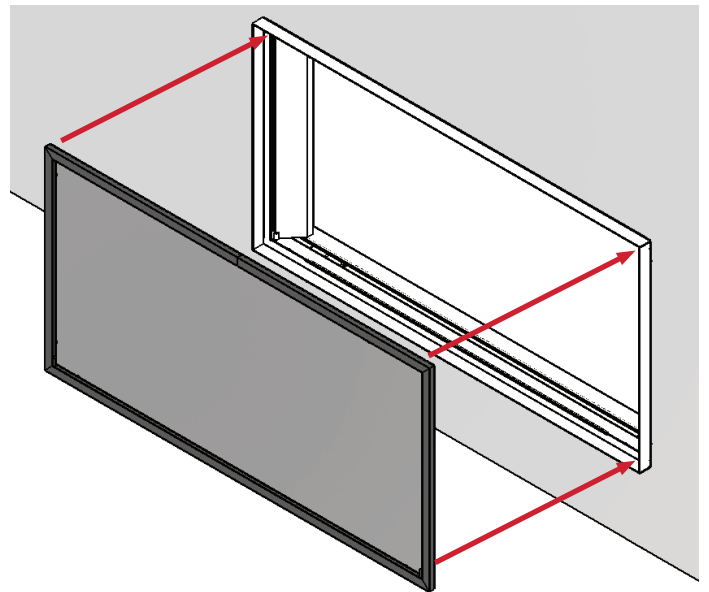
- Identify left hand door and its orientation according to the images below.



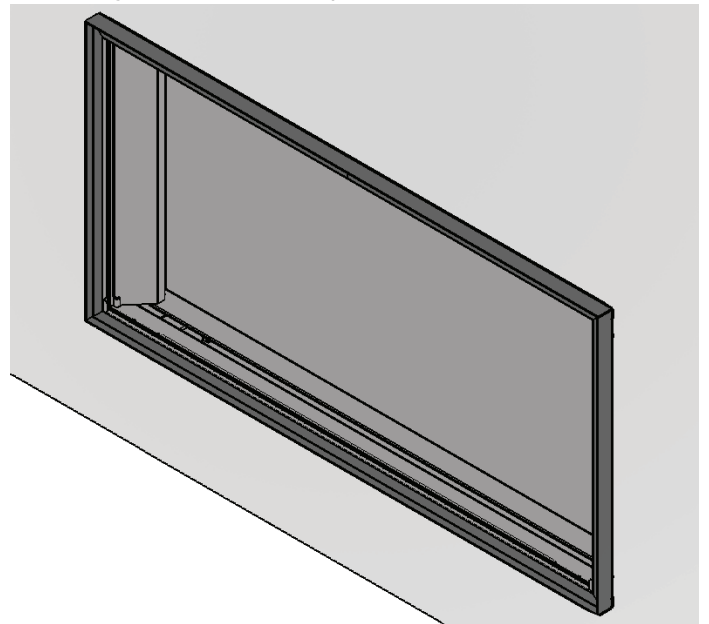
- Insert the left hand door top hinge pin in the hole at the top of the CIK frame (a), then the bottom hinge in the hole of the cover panel (b). Turn the door in toward the back of the fireplace (c).



- Repeat for right hand door.
- Place the magnetic barrier screen into the CIK frame opening with the tabs at the bottom.



Assembly of the kit is complete.



Maintenance

To clean the fireplace trim, use mild soap and water. To clean the barrier screen, dust with a soft brush.

If the barrier becomes damaged, the barrier shall be replaced with the manufacturer's barrier for this appliance.

To clean the window and ceramics inside the firebox, see the *Homeowner's Manual* supplied with the fireplace.

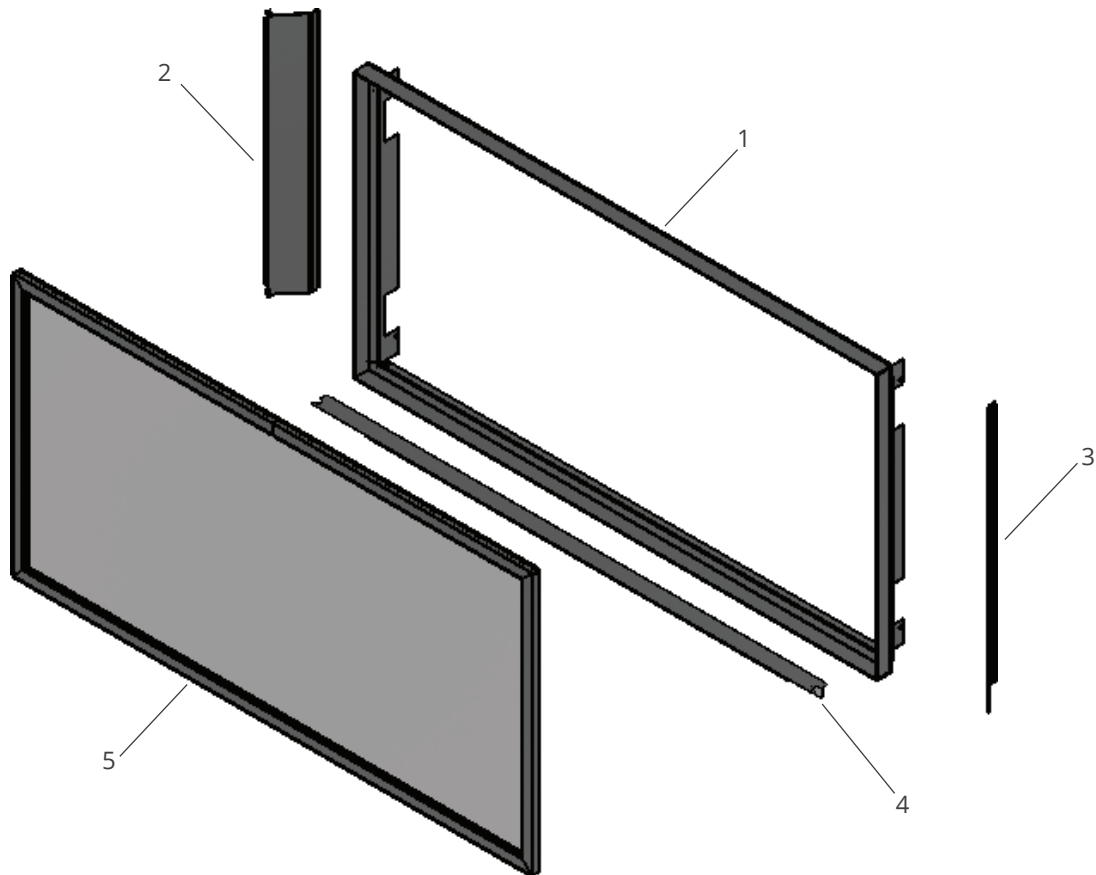
WARNING

DO NOT TOUCH THE BARRIER SCREEN OR FIREPLACE WHILE THEY ARE HOT! Let the fireplace cool first before cleaning it.

FOR SAFETY PURPOSE, ensure the barrier screen is re-installed on the fireplace front after maintenance if it has been removed.

Repair Parts List

Code	Description	Part Number
1	CIK assembly	4008316AZ
2	Left door	4008322AZ
3	Right door	4008324AZ
4	Cover plate	4008839AZ
5	Barrier screen	4008320
not shown	#8 x 3/8 s/t screws (4)	4000661



Because our policy is one of constant development and improvement, details may vary slightly from those given in this publication.

Designed and Manufactured by / for Miles Industries Ltd.

190 – 2255 Dollarton Highway, North Vancouver, B.C., CANADA V7H 3B1

Tel. 604-984-3496 Fax 604-984-0246

www.valorfireplaces.com

valor Série LT1



Encadrement 2530CIK

Utilisez sur les foyers Valor LT1 2500K SEULEMENT

DANGER

VITRE CHAUDE - RISQUE DE BRÛLURES.

NE TOUCHEZ PAS UNE VITRE NON REFROIDIE.

NE LAISSEZ JAMAIS UN ENFANT TOUCHER LA VITRE.

L'écran pare-étincelles fourni avec ce foyer réduit le risque de brûlure en cas de contact accidentel avec la vitre chaude et doit être installé pour la protection des enfants et des personnes à risques.

INSTALLATEUR : Laissez cette notice avec l'appareil.

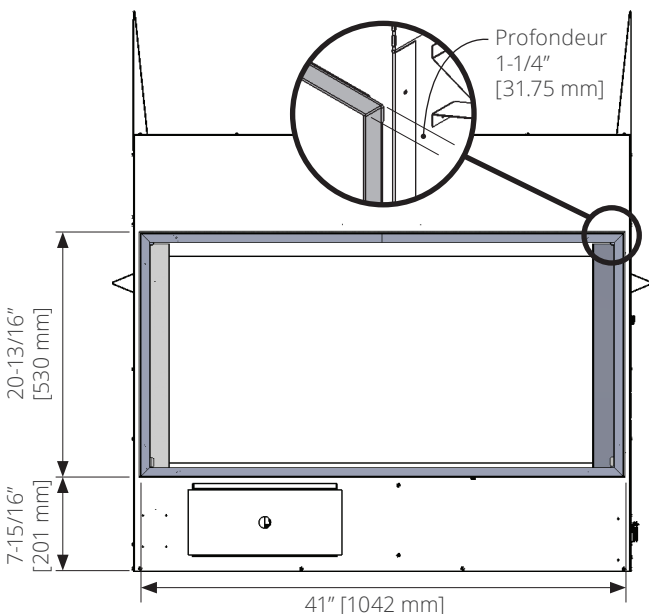
CONSOMMATEUR : Conservez cette notice pour consultation ultérieure.

Note : Ce kit doit être installé ou réparé par un installateur qualifié, une agence de service certifiée ou un fournisseur de gaz. Ces instructions doivent être utilisées conjointement avec les instructions d'installation du modèle de foyer Valor indiqué ci-dessus.

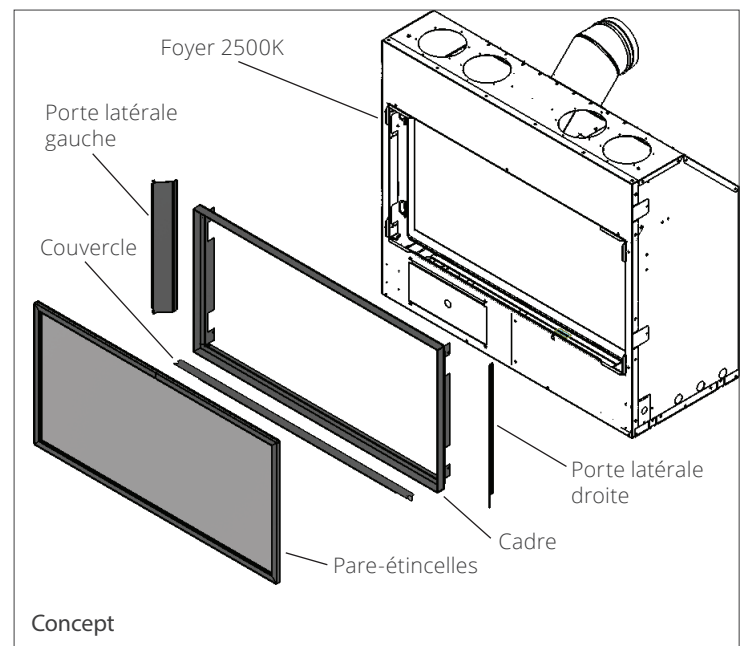
L'Encadrement 1530CIK s'installe au moment de l'encastrement du foyer. Les matériaux de finition du mur sont ensuite appliqués et aboutés directement à l'encadrement.

Cet encadrement n'est pas conçu et ne peut être l'installé avec d'autres bordures.

Voir le Guide d'installation fourni avec le foyer pour plus d'information sur la finition autour de l'encadrement.



Dimensions

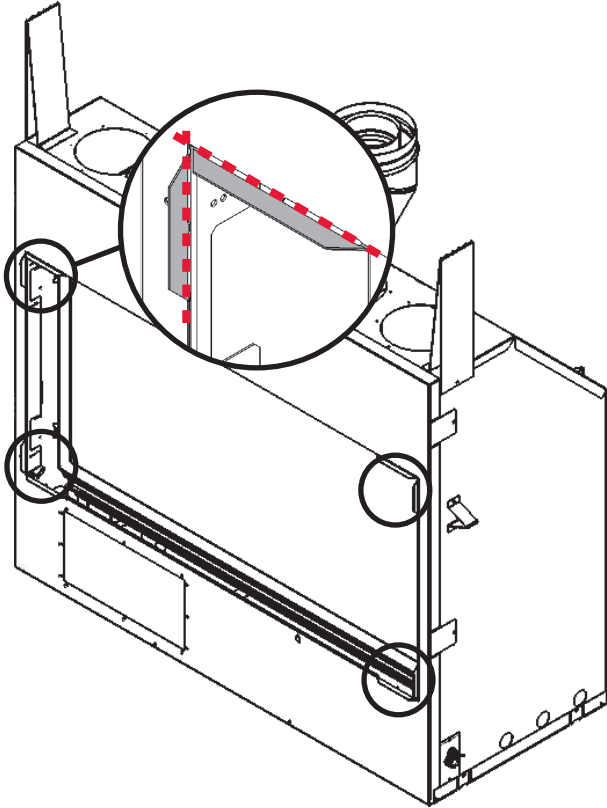


Concept

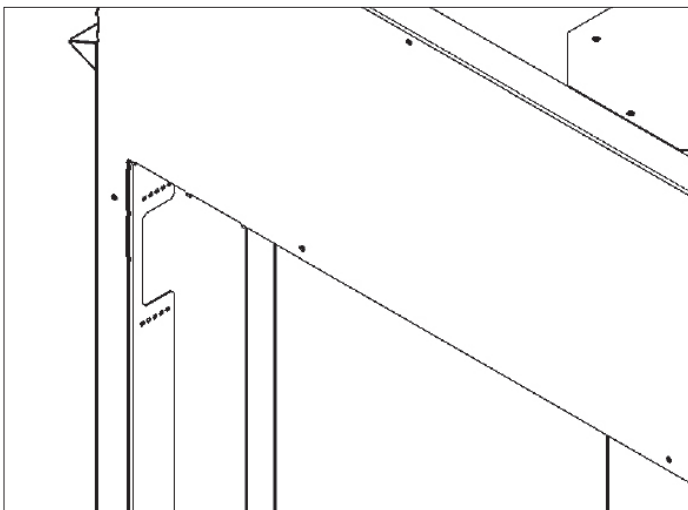
Installation

Le 2530CIK est conçu pour être installé avant la finition du mur. Une fois les pièces intérieures du foyer en place, installez l'encadrement comme suit :

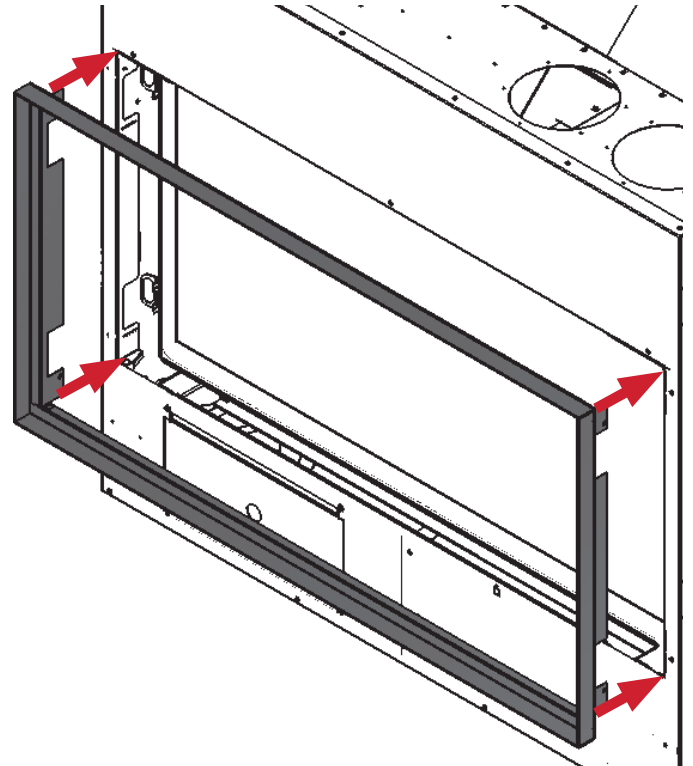
1. À chaque coin de l'ouverture de la caisse du foyer coupez les pièces de métal formant les coins; ils ne sont pas utilisés pour cet encadrement. Les pièces se brisent en les pliant et dépliant mais aussi avec un ciseau à métal.



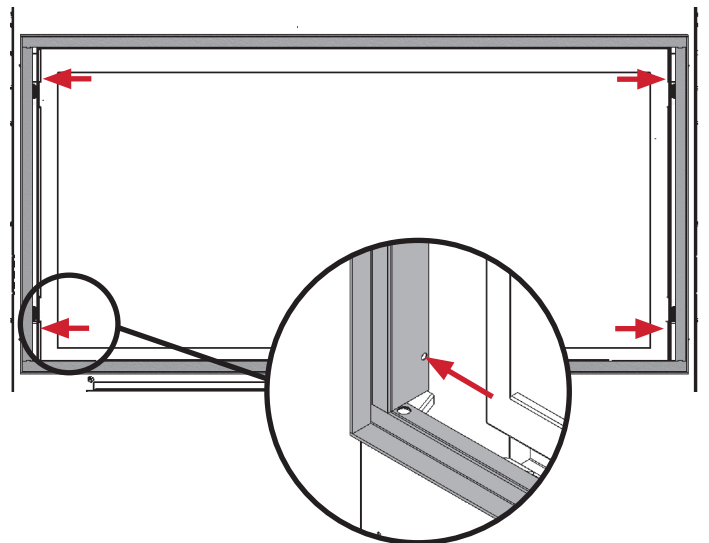
2. Limez ou coupez les bords coupants. Faites attention de ne pas laisser tomber de morceau de métal dans l'appareil.



3. Insérez le cadre dans l'ouverture et poussez le jusqu'à ce qu'il touche la caisse.



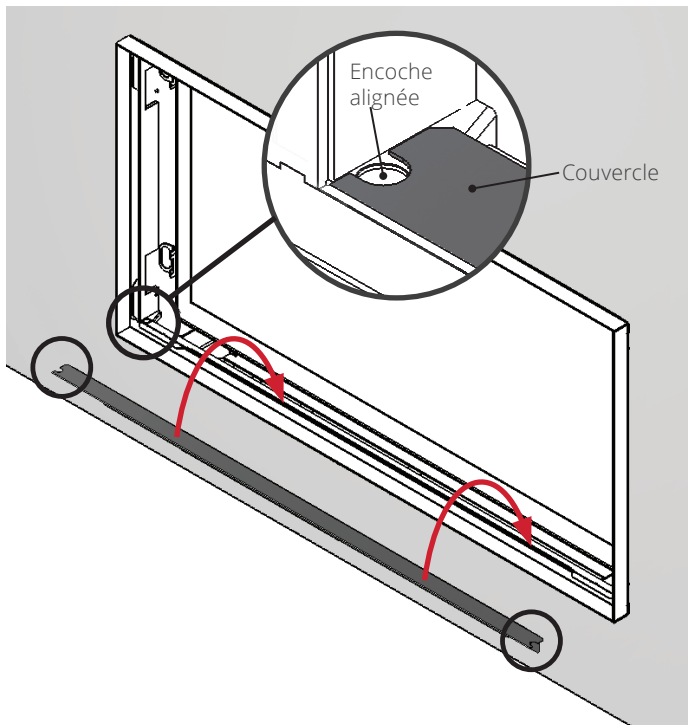
4. Fixez le cadre à la caisse du foyer utilisant les trous de fixation les plus profonds dans la caisse. (4 vis).



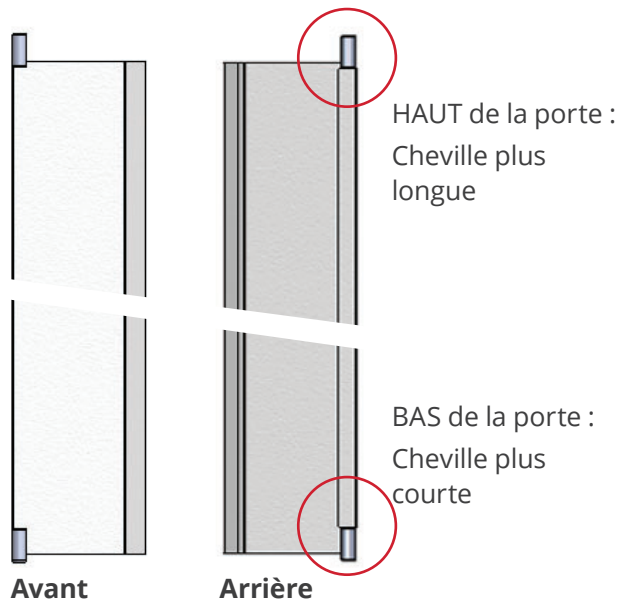
Les matériaux de finition du mur peuvent être maintenant appliqués. Le panneau de béton, la tuile ou autre fini peuvent être aboutés au cadre. **Ne pas empiéter sur l'ouverture afin de pouvoir installer le pare-étincelles.**

5. Posez le couvercle en bas sur les supports latéraux à chaque coin du cadre.

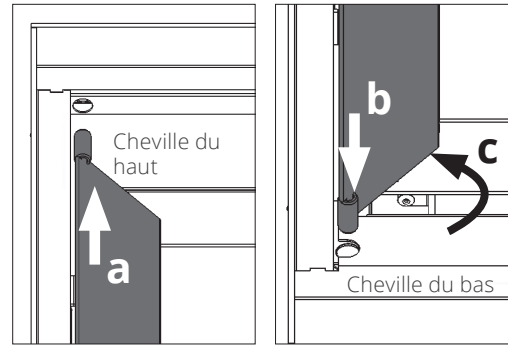
Note : L'encoche arrondie à chaque extrémité du couvercle doit être alignée avec le trou qui servira à tenir la porte latérale en place. .



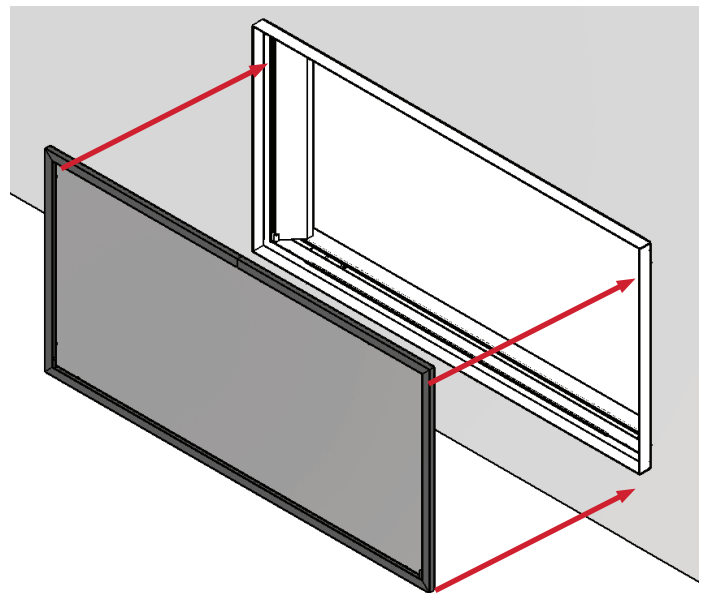
6. Identifiez la porte latérale gauche et son orientation selon les images ci-dessous.



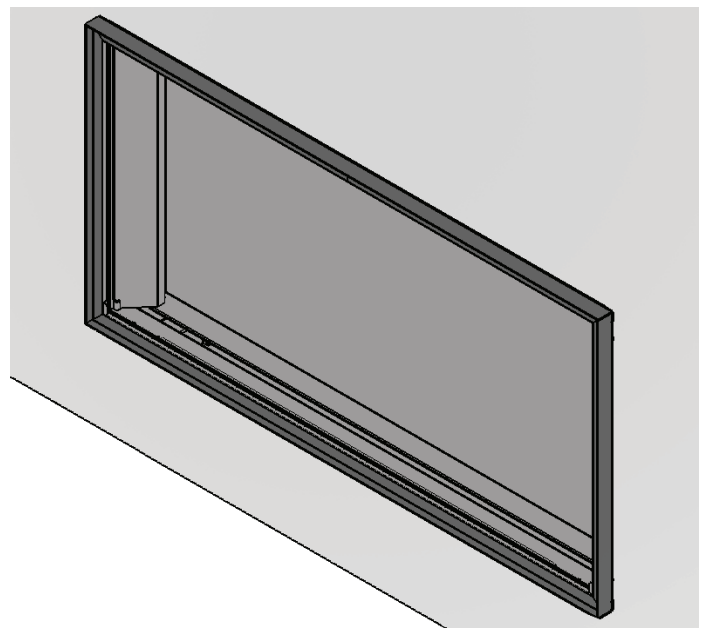
7. Placez la porte latérale en insérant d'abord sa cheville du haut puis sa cheville du bas. Tournez la porte vers l'arrière.



8. Répétez pour la porte latérale droite.
9. Fixez le pare-étincelles aimanté, les ongles vers le bas, à la bordure à l'intérieur du cadre.



Encadrement installé



Entretien

Pour nettoyer le cadre de métal, utilisez de l'eau et un savon doux. Pour nettoyer le pare-étincelles, utilisez une brosse à poils doux.

Si le pare-étincelles est endommagé, il doit être remplacé par le pare-étincelles conçu par le fabricant pour cet appareil.

Pour nettoyer la vitre de la fenêtre et l'intérieur du foyer, consultez le *Guide du propriétaire* fourni avec le foyer.



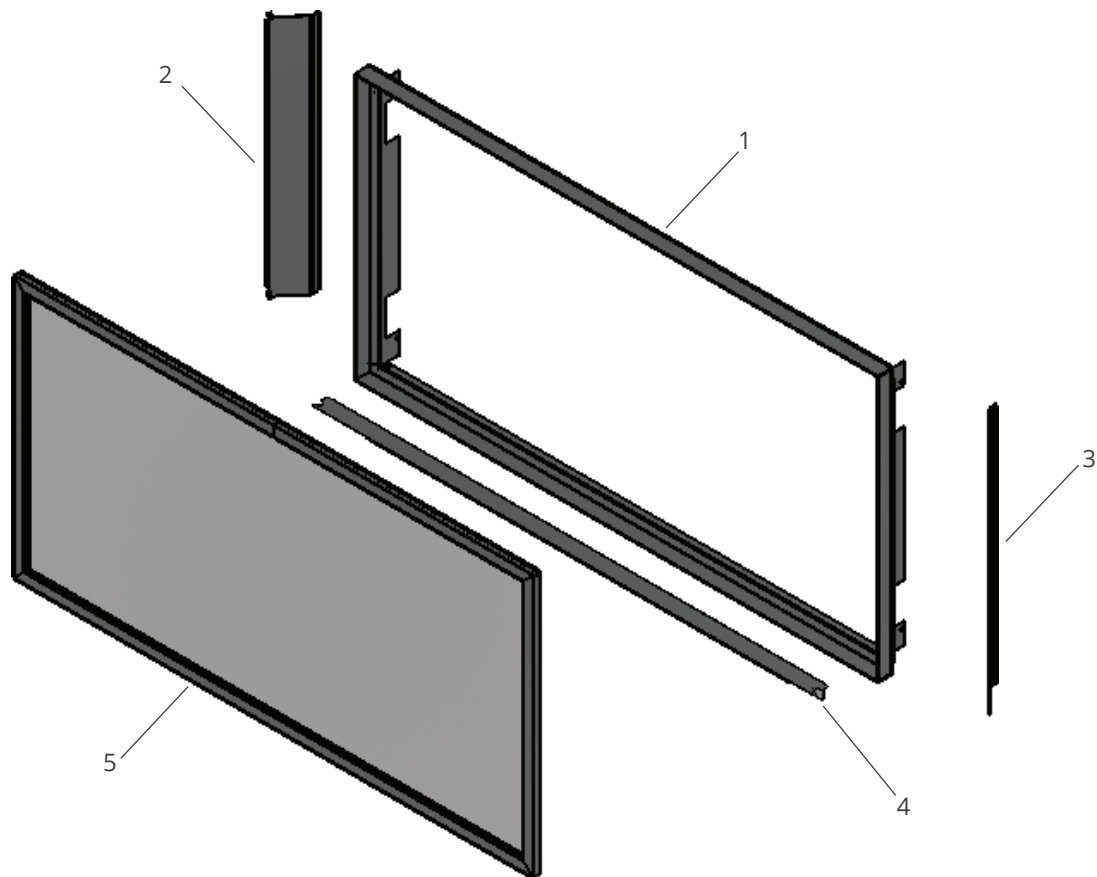
AVERTISSEMENT

NE TOUCHEZ PAS AU PARE-ÉTINCELLES OU AU FOYER LORSQU'ILS SONT CHAUDS! Laissez le foyer refroidir avant de le nettoyer.

POUR DES RAISONS DE SÉCURITÉ, assurez-vous que le pare-étincelles soit réinstallé sur la bordure après l'entretien s'il a été enlevé.

Liste de pièces

Code	Description	N° de pièce
1	Cadre	4008316AZ
2	Porte latérale gauche	4008322AZ
3	Porte latérale droite	4008324AZ
4	Couvercle	4008839AZ
5	Pare-étincelles	4008320
non montré	Vis #8 x 3/8 (4)	4000661



Parce que nous favorisons une politique de développement continu, certains détails de la présente publication peuvent varier.

Conçue et fabriquée par / pour Miles Industries Ltd.

190 – 2255 Dollarton Highway, North Vancouver, BC, CANADA V7H 3B1

Tél. 604-984-3496 Téléc. 604-984-0246

www.fr.valorfireplaces.com