

INSTALLATION MANUAL

valor® L2 Series



1700KNGK / 1700KPGK Gas Conversion Kit

Use with Valor L2 1700K Heater Models ONLY

Kit Contents

- 1 Pilot injector
- 1 Main burner injector
- 1 Minimum rate bypass screw
- 1 Set of conversion labels

Tools Required

- 7/16" socket driver with extension to install main burner injector
- Small (jewelers size) flat blade screwdriver, to set pressure
- Small flat blade screwdriver, to release pressure tap on valve
- Needle nose pliers, to remove bypass screw
- Hex (Allen) wrench, 4 mm or 5/32", to remove pilot injector
- Manometer, to set pressure
- Wrenches, to disconnect gas line (optional step)
- Phillips (+) screwdriver, to remove burner module (optional step)
- 1/4" inner diameter tubing

Specifications

Model	1700NG	1700LPG
Gas	Natural	Propane
Altitude (Ft.)*	0-4,500 feet*	
Input Maximum (Btu/h)	36,000	36,000
Input Minimum (Btu/h)	21,000	22,500
Manifold Pressure (in w.c.)	3.7"	9.0"
Minimum Supply Pressure (in w.c.)	5"	11"
Maximum Supply Pressure (in w.c.)	10"	14"
Main Burner Injector Marking	DMS#32	DMS#49
Pilot Injector Marking	51	30
Min. Rate By-Pass Screw	220	160

* This appliance is certified for use from 0–4500 feet. For altitudes above 4500 feet, see local codes.

WARNING

This conversion kit shall be installed by a qualified service agency in accordance with the manufacturer's instructions and all applicable codes and requirements of the authority having jurisdiction. If the information in these instructions is not followed exactly, a fire, explosion or production of carbon monoxide may result causing property damage, personal injury or loss of life. The qualified service agency is responsible for the proper installation of this kit. The installation is not proper and complete until the operation of the converted appliance is checked as specified in the manufacturer's instructions supplied with the kit.

Use this manual in conjunction with the installation manual supplied with the appliance.

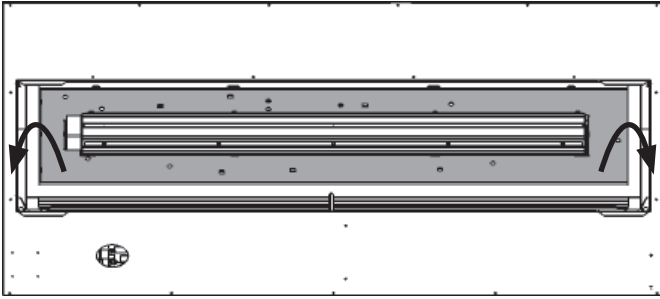
General Notes Regarding Conversion

The conversion may be done before or after the appliance is installed. However, if the unit has been installed and wall finish applied, the burner module must be removed from the fireplace (see page 3).

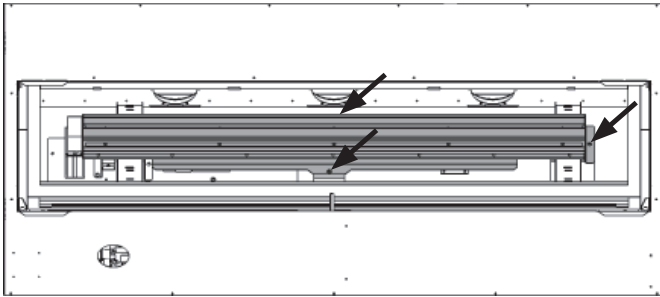
Note that the gas must be connected to set the manifold pressure.

Prepare Appliance

1. If the fireplace is already installed, remove any installed trims, fronts, doors, and window.
2. Locate gas shut off valve and isolate gas supply.
3. Remove the media platform (no screws).

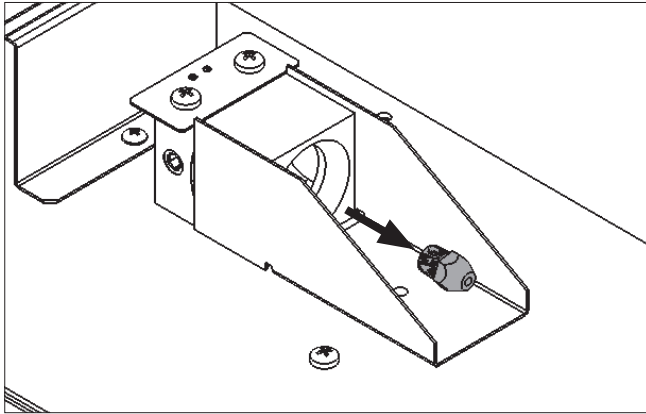


4. Detach the burner (3 screws). Slide it to the right, and lift it out.



Replace Main Burner Injector

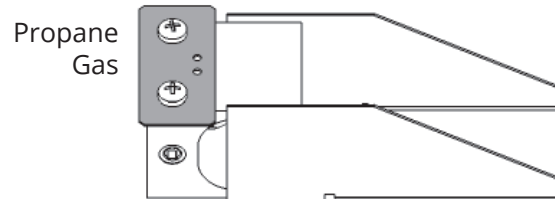
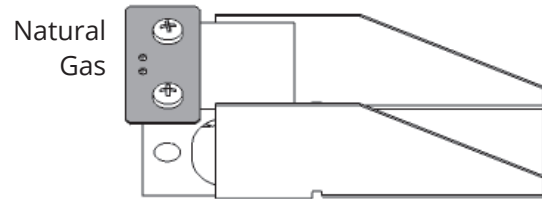
1. Using a 7/16" socket wrench with an extension, unscrew and remove the main burner injector from inside the injector block.



2. Replace the old injector with the new injector from the kit using the socket wrench to tighten. **Use thread sealant when installing the new injector.**

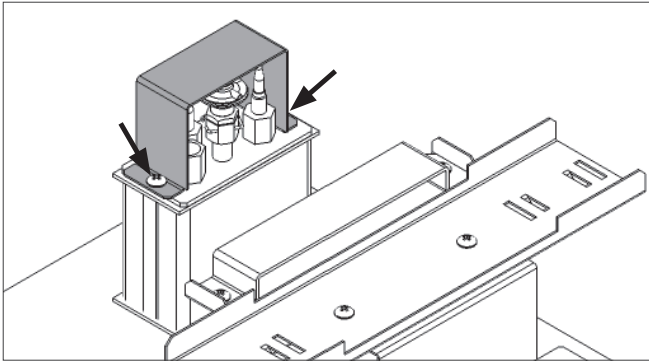
Rotate Air Shutter Stopper

Adjust the air shutter stopper for your desired fuel. Remove the two screws holding the stopper in place, and rotate the stopper to the appropriate position.

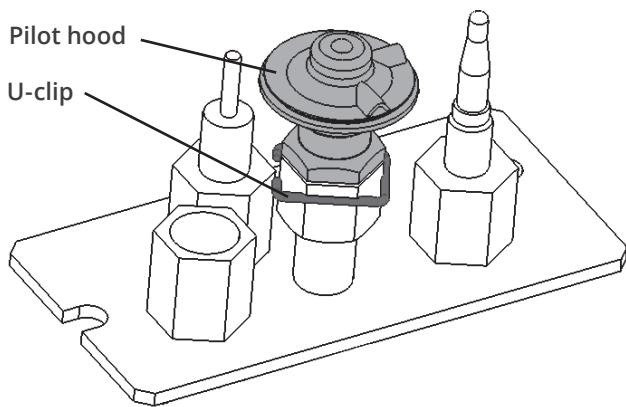


Replace Pilot Injector

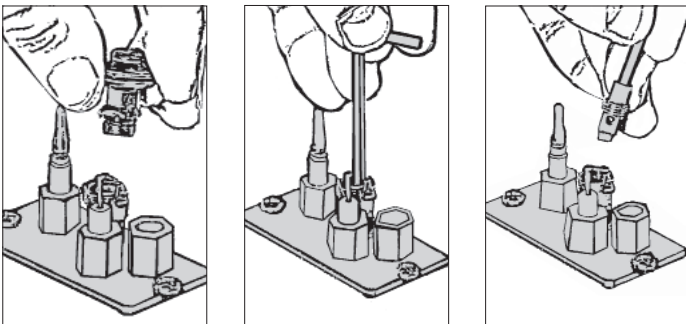
1. Remove pilot shield (2 screws).



2. Remove the pilot hood by pulling out one side of the U-clip and pulling up on the hood. (The U-clip should not be removed)



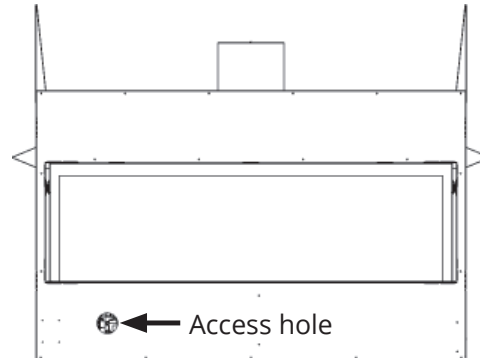
3. Unscrew the pilot injector using an Allen key. Discard the old pilot injector.
4. Replace with the appropriate pilot injector—see Specifications table on page 1 (the pilot injector number is stamped on the barrel). Screw in the new injector.



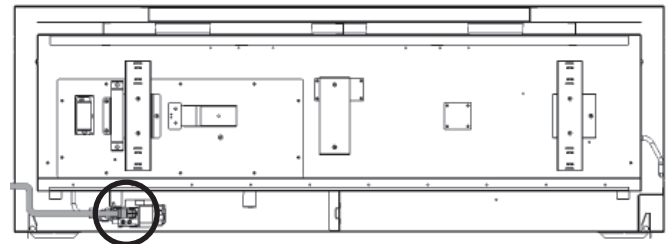
5. Refit the pilot hood by pushing down on it (it is keyed to only fit in one orientation). Ensure that it snaps into position.
6. Replace the pilot shield (2 screws).

Remove Burner Module

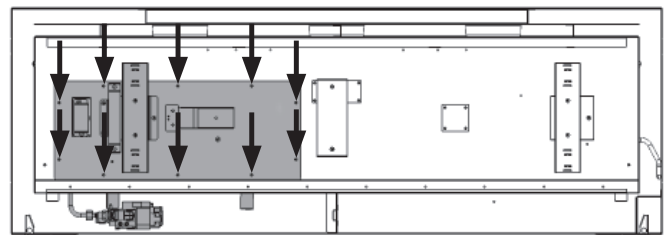
This section is only required if the appliance has been installed and wall finish has been applied. If not, the steps in the next section, “Replace the Minimum Rate Bypass Screw”, may be carried out through the access hole in the appliance’s front panel, without removing the burner module.



1. Confirm gas supply is off and disconnect the fuel line from the valve.



2. Remove 10 screws from the module plate as indicated.



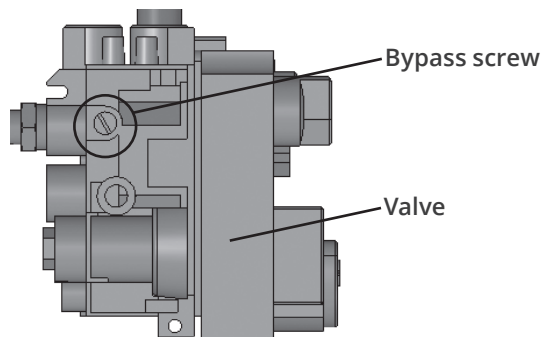
3. Lift the burner module up while rotating it toward you, so the valve and all connections fit through the opening.

Caution

Be careful not to damage any of the components beneath the module plate.

Replace Minimum Rate Bypass Screw

1. Locate and remove the bypass screw from the valve and discard (this screw may be covered by a sticker). Note the bypass screw may require either a flat head screwdriver or an Allen key depending on its type. The bypass screw has a rubber O-ring and may need to be carefully pulled out using pliers after unscrewing.



2. Insert the replacement minimum rate bypass screw and hand tighten using a screwdriver/Allen key. Refer to the *Specifications* table on page 1 for proper bypass screw (the number is stamped on the barrel of the screw).
3. If the burner module was removed, re-install it now by reversing the previous steps.
4. Replace the burner by reversing the previous steps.

Test for Leaks

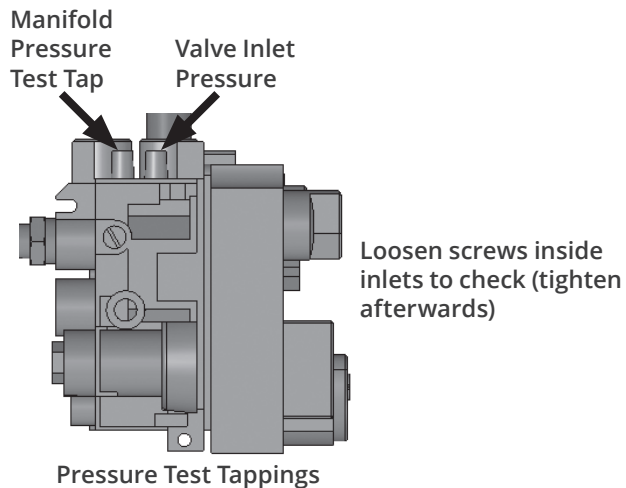
⚠ WARNING

NEVER use an open flame to check for leaks! Correct any leak detected immediately.

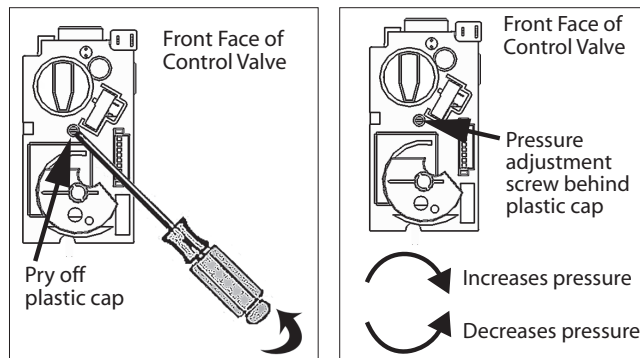
1. Reconnect gas inlet to valve, tightening pipe connection. Open shut off valve and inspect.
2. Test for leaks by applying a liquid detergent or soap solution to all connection joints that were taken apart and reassembled. Bubbles forming indicate a gas leak.

Set Manifold Pressure

1. Fit a manometer to the manifold pressure test tap on the valve using 1/4" ID tubing —see figure below.



2. Light the appliance and turn the control to full input.
3. Adjust the pressure adjustment screw using a small jeweller's size flat blade screwdriver - as shown below - while the appliance is running at full input to produce manifold pressure, as per *Specifications* table on page 1.



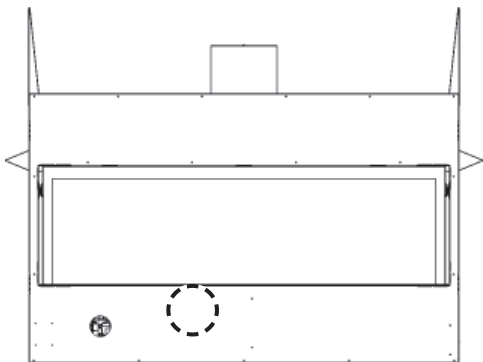
4. Turn off the appliance, remove the manometer and tighten the test tapping screw.
5. Check all connections for leaks.

Fit Specifications Label

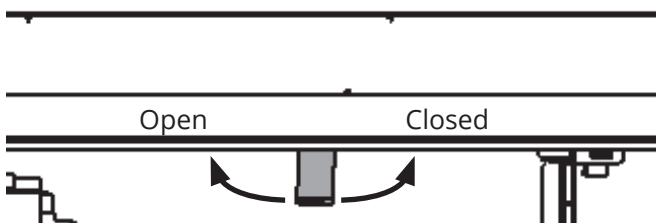
1. Fit the conversion label with new specifications over the corresponding specifications on the data plate located at right hand side of the fireplace opening on a plate marked *Lighting/Operation Instructions*.
2. Fit the label "This appliance was converted on... by..." near the data label fitted in 1.
3. Fit the label "This control has been converted..." on the left hand side of the appliance near the valve.

Adjust Air Shutter

1. Locate the aeration adjustment lever behind the appliance's front panel.



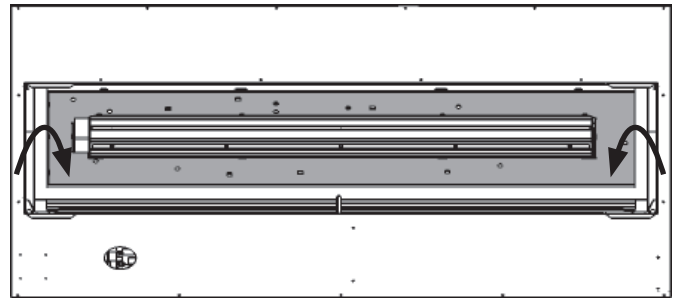
2. Adjust the aeration lever left and right as required. See *Installation Manual* for details.



Reassemble Fireplace

Reverse all the previous steps taken in the previous section, *Prepare the Appliance*, on page 2.

1. Replace media platform (no screws).



2. Replace the window.
3. Replace any installed fronts, doors, and trim.

Consult your *Installation Manual* for full details of the above steps.

Because our policy is one of constant development and improvement, details may vary slightly from those given in this publication.

Designed and Manufactured by / for
Miles Industries Ltd.

190 - 2255 Dollarton Highway, North Vancouver, B.C., CANADA V7H 3B1

Tel. 604-984-3496 Fax 604-984-0246

www.valorfireplaces.com

DIRECTIVES D'INSTALLATION

valor[®] Série L2



Trousse de conversion de gaz 1700KNGK / 1700KPGK

Utilisez avec les foyers Valor L2 1700K SEULEMENT

Contenu du kit

- 1 Injecteur de veilleuse
- 1 Injecteur de brûleur
- 1 Vis d'indice minimum
- 1 Ensemble d'étiquettes de conversion

Outils requis

- Clé à cliquet, rallonge et douille de 7/16" pour changer l'injecteur du brûleur
- Petit tournevis à lame de bijoutier, pour régler la pression
- Petit tournevis à lame, pour libérer la pression sur la soupape
- Pince à bec effilé, pour enlever la vis d'indice
- Clé hexagonale (Allen) de 4 mm ou 5/32", pour enlever l'injecteur de la veilleuse
- Manomètre, pour régler la pression d'admission
- Clés à tuyaux, pour débrancher la conduite de gaz (si nécessaire)
- Tournevis Phillips (+), pour enlever le module du brûleur (si nécessaire)
- Tube d'un diamètre de 1/4"

Spécifications

Modèle	1700KN	1700KP
Gaz	Naturel	Propane
Altitude (pi)*	0-4 500 pieds*	
Apport maximal (Btu/hre)	36 000	36 000
Apport minimal (Btu/hre)	21 000	22 500
Pression d'admission (en c.e.)	3,7"	9,0"
Pression d'alimentation minimale (en c.e.)	5"	11"
Pression d'alimentation maximale (en c.e.)	10"	14"
Injecteur du brûleur (n°)	DMS#32	DMS#49
Injecteur de veilleuse (n°)	51	30
Vis d'apport minimal	220	160

* Cet appareil est certifié pour utilisation de 0 à 4 500 pieds. Pour altitudes au-dessus de 4 500 pieds, consultez la réglementation locale.

AVERTISSEMENT

Ce kit de conversion doit être installé par une agence de service qualifiée selon les directives du fabricant et tous les codes et règlements applicables dans la juridiction de l'installation. Dans les cas où les directives de ce guide ne seraient pas suivies à la lettre, un feu, une explosion ou la production de monoxyde de carbone pourraient se produire et causer des dommages matériels, des blessures ou la mort. L'agence de service qualifiée pour effectuer cette installation est responsable de l'installation appropriée de ce kit. L'installation n'est complète que lorsque l'opération de l'appareil converti a été vérifiée tel qu'indiqué par les directives du fabricant fournies avec ce kit.

Utilisez ce guide en conjonction avec le guide d'installation fourni avec le foyer.

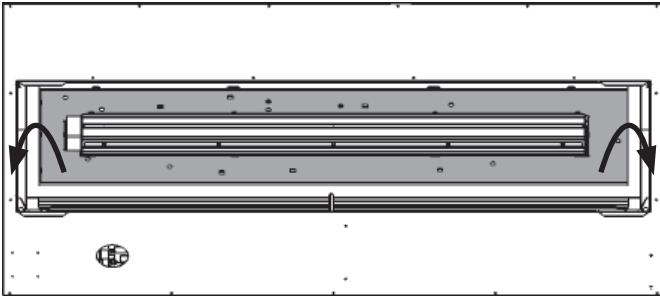
À propos de la conversion

La conversion d'un gaz à l'autre peut être faite avant ou après l'installation de l'appareil. Si l'appareil est déjà installé et la finition du mur appliquée, la plaque du brûleur devra être enlevée.

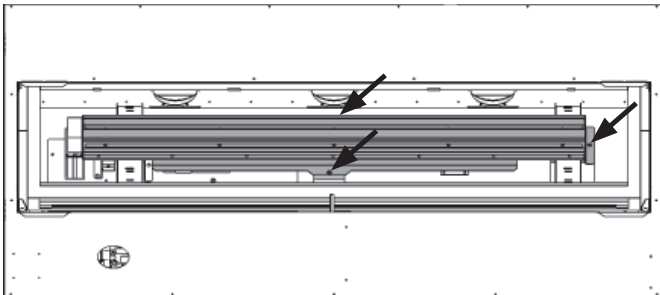
Notez que le gaz doit être branché pour régler la pression d'admission.

Préparez l'appareil

1. Si le foyer est déjà installé, enlevez le pare-étincelles, les portes des côtés, la plinthe, la fenêtre et le lit d'alimentation (bûches, verre, etc.). **Faites attention car les éléments du lit d'alimentation sont fragiles.**
2. Trouvez le robinet d'arrêt et isolez la conduite de gaz.
3. Enlevez la plateforme noire en la soulevant.

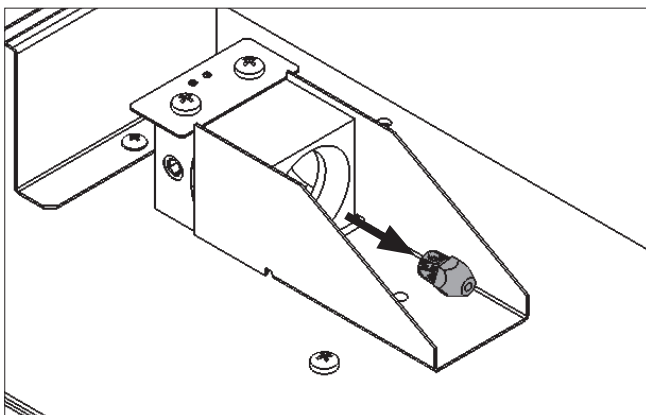


4. Détachez le brûleur (3 vis). Tirez-le vers la droite et soulevez-le.



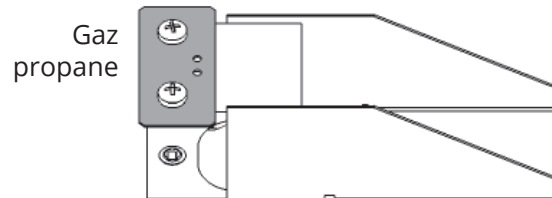
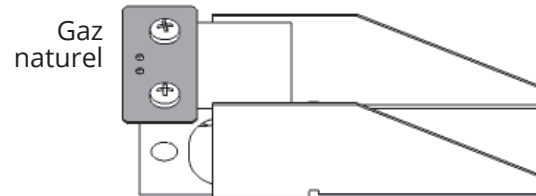
Remplacez l'injecteur du brûleur

1. À l'aide d'une clé à cliquet avec rallonge et une douille de 7/16", dévissez et enlevez l'injecteur du brûleur du bloc de l'injecteur.
2. Remplacez l'injecteur par celui fourni avec la trousse. Assurez-vous d'avoir le bon injecteur avant de l'installer—voir "Spécifications", page 6. **Utilisez un scellant de filet de conduite quand vous installez le nouvel injecteur.**



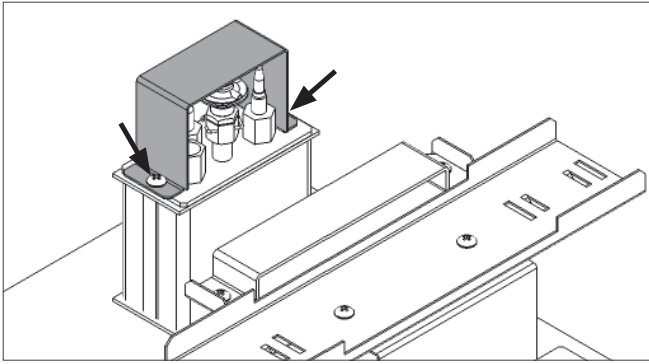
Pivotez le butoir d'obturateur

Pivotez le butoir d'obturateur selon le gaz qui sera utilisé. Dévissez les deux vis retenant le butoir de l'obturateur. Pivotez-le et fixez-le à nouveau avec les mêmes vis.

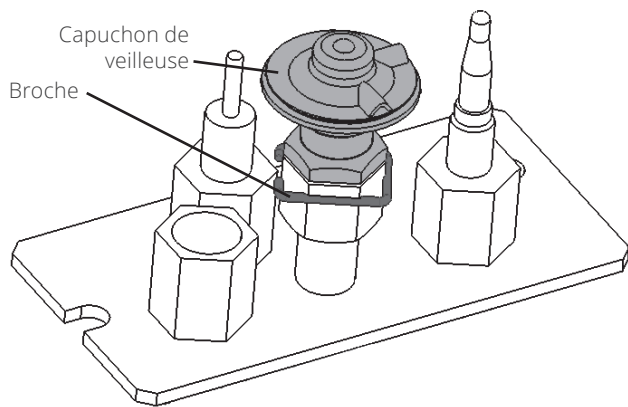


Remplacez l'injecteur de la veilleuse

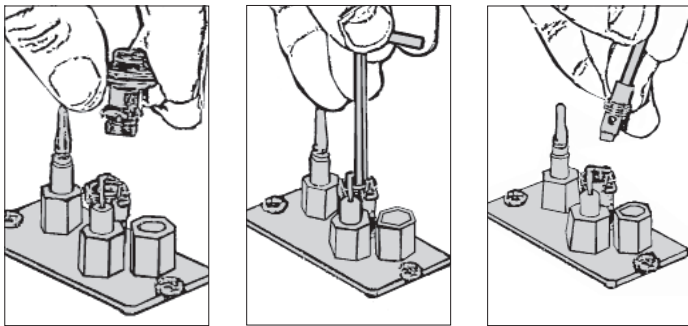
1. Enlevez l'écran de veilleuse (2 vis).



2. Enlevez le capuchon de la veilleuse. Tirez un côté de la broche et tirez sur le capuchon. Ne pas enlever la broche.



3. Dévissez l'injecteur de la veilleuse avec une clé Allen. Jetez l'injecteur.
4. Remplacez l'injecteur avec celui inclus dans la trousse—voir "Spécifications", page 6. Le numéro de l'injecteur est étampé sur sa tige. Installez le nouvel injecteur et serrez-le.



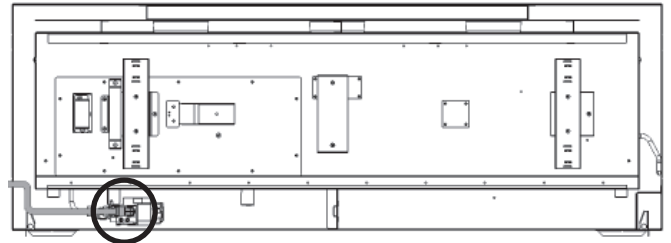
5. Réinstallez le capuchon de veilleuse l'alignant la fente du capuchon à la clé de la base. Poussez dessus jusqu'à ce qu'il s'enclenche.
6. Remplacez l'écran de la veilleuse (2 vis).

Enlevez le module du brûleur (si nécessaire)

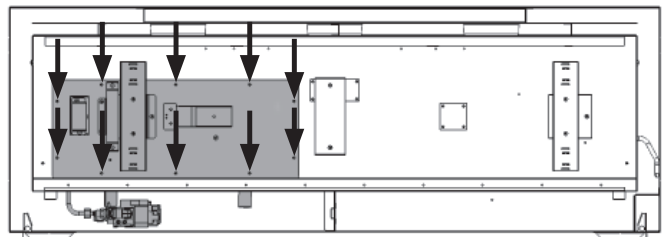
Si la finition du mur devant l'appareil n'est pas posée, allez à la section suivante pour remplacer la vis d'indice minimum de la soupape à gaz.

Autrement, enlevez le module du brûleur pour avoir accès à la soupape à gaz. Assurez-vous que l'alimentation de gaz est fermée.

1. Débranchez la conduite d'alimentation de gaz à la soupape.



2. Détachez la plaque du brûleur (10 vis).



3. En faisant très attention, soulevez la plaque en commençant par l'arrière et pivotez-la vers le haut pour dégager les pièces qui y sont attachées en dessous.

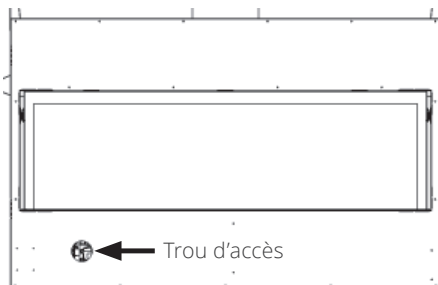
Mise en garde

Faites attention de ne pas endommager les pièces sous la plaque du brûleur.

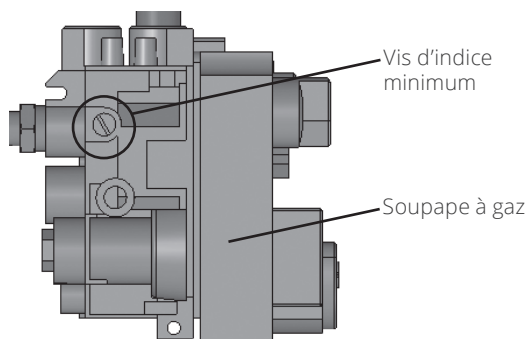
Remplacez la vis d'indice minimum

Accédez à la vis sur la soupape par le trou d'accès se trouvant sur la paroi avant de l'appareil.

Si la finition du mur a déjà été posée, la plaque du brûleur devra être enlevée—voir la section précédente.



1. Repérez la vis d'indice minimum et enlevez-la (elle peut être recouverte d'une étiquette). Utilisez un tournevis à tête plate ou une clé Allen selon la vis. Une fois enlevée, jetez-la. La vis est tenue en place par un joint torique de caoutchouc. Il peut être nécessaire de forcer le joint hors de sa position ou d'enlever la vis avec des pinces à bec effilé.



2. Remplacez la vis par celle fournie avec la trousse. Serrez-la à la main avec un tournevis ou une clé Allen selon le cas. Voir les "Spécifications", page 6 pour vérifier le numéro de la vis qui est estampé sur sa tige.
3. Si la plaque du brûleur a été enlevée, réinstallez-la (10 vis).
4. Réinstallez le brûleur (3 vis).

Vérifiez s'il y a des fuites

1. Rétablissez l'alimentation de gaz à l'appareil.
2. Vérifiez s'il y a des fuites en appliquant un détergent liquide ou une solution savonneuse sur tous les raccords. La formation de bulles indique une fuite de gaz.

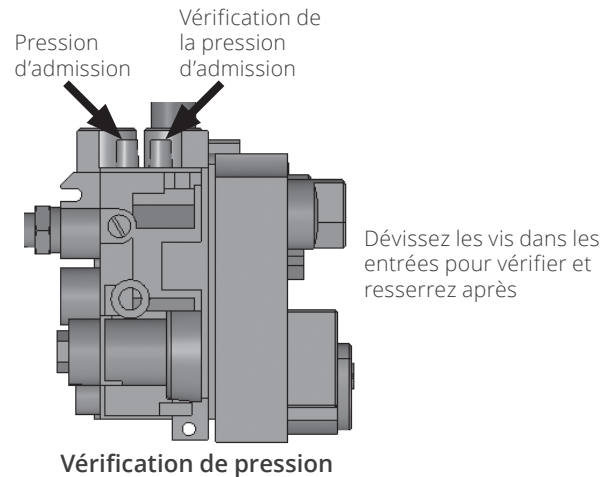


AVERTISSEMENT

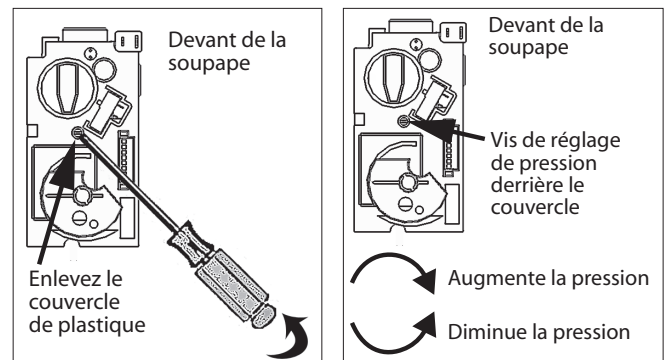
N'utilisez JAMAIS une flamme vive pour vérifier s'il y a des fuites! Corrigez immédiatement toute fuite détectée.

Réglez et vérifiez la pression d'admission

1. Fixez un manomètre à la connexion de vérification de pression d'admission sur la soupape à l'aide d'un tube de 1/4" Di.



2. Allumez l'appareil et tournez le bouton de contrôle au maximum.
3. Réglez la vis d'ajustement de pression sur la soupape à l'aide d'un petit tournevis à lame de bijoutier tel qu'indiqué ci-dessous - alors que l'appareil fonctionne à plein régime pour produire la pression d'admission indiquée à la table des Spécifications à la page 6.



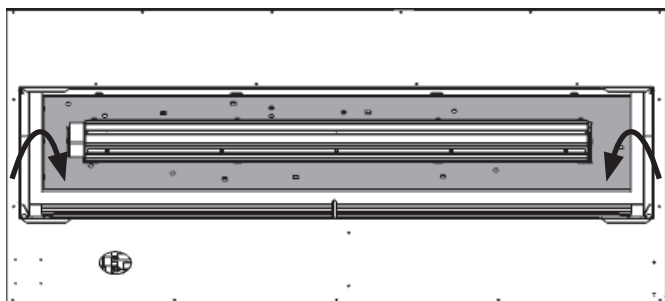
4. Éteignez l'appareil, enlevez le manomètre et resserrez la vis de vérification de pression.
5. Vérifiez tous les raccords pour voir s'il y a des fuites.

Appez les étiquettes de conversion

1. Collez l'étiquette de conversion avec les nouvelles spécifications à l'endroit correspondant sur la plaque d'identification du foyer située sous la fenêtre à droite.
2. Collez l'étiquette "*Cet appareil a été converti le... par...*" près de la plaque d'identification.
3. Collez l'étiquette "*Cette commande a été convertie...*" près de la soupape à gaz dans l'appareil.

Réassemblez les pièces de l'appareil

1. Réinstallez la plateforme de métal autour du brûleur.

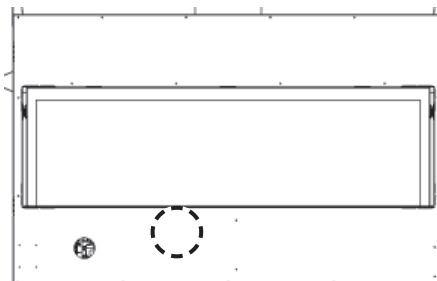


2. Réinstallez le lit de combustion ou continuez l'installation tel qu'indiqué dans le Guide d'installation du foyer.

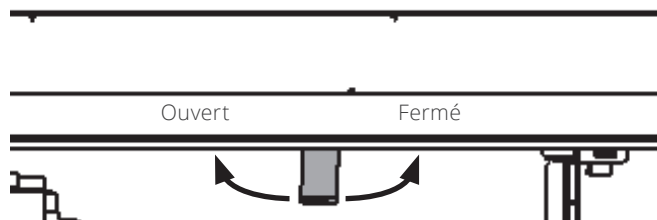
Réglez l'obturateur d'air

Une fois le lit de combustion installé, réglez l'obturation.

1. Repérez le levier d'aération derrière la paroi avant de l'appareil, sous la boîte de foyer.



2. Réglez l'aération en glissant le levier vers la gauche ou droite selon le besoin. Voir le *Guide d'installation* de l'appareil pour plus de détails.



Parce que nous favorisons une politique de développement continu, certains détails de la présente publication peuvent varier.

Conçue et fabriquée par / pour

Miles Industries Ltd.

190 – 2255 Dollarton Highway, North Vancouver, BC, CANADA V7H 3B1

Tél. 604-984-3496 Téléc. 604-984-0246

www.foyervalor.com