

# GUIDE D'INSTALLATION ET DU CONSOMMATEUR



## Série L1



### Foyer à gaz à évent direct à dégagement zéro 1500JN (gaz naturel) et 1500JP (gaz propane)

# ! DANGER

**Veuillez lire ce guide entièrement AVANT d'installer et d'utiliser cet appareil.**

**INSTALLATEUR**  
Laissez cette notice avec l'appareil.

**CONSOMMATEUR**  
Conservez cette notice pour consultation ultérieure.



**VITRE CHAUDE - RISQUE DE BRÛLURES.**

**NE TOUCHEZ PAS UNE VITRE NON REFROIDIE.**

**NE LAISSEZ JAMAIS UN ENFANT TOUCHER LA VITRE.**

L'écran pare-étincelles fourni avec ce foyer réduit le risque de brûlure en cas de contact accidentel avec la vitre chaude et doit être installé pour la protection des enfants et des personnes à risques.

#### **⚠ AVERTISSEMENT**

#### **RISQUE D'INCENDIE OU D'EXPLOSION**

Le non-respect des avertissements de sécurité pourrait entraîner des blessures graves, la mort ou des dommages matériels.

- Ne pas entreposer ni utiliser d'essence ni d'autres vapeurs ou liquides inflammables dans le voisinage de cet appareil ou de tout autre appareil.
- **QUE FAIRE SI VOUS SENTEZ UNE ODEUR DE GAZ :**
  - Ne pas tenter d'allumer l'appareil.
  - Ne touchez à aucun interrupteur. Ne pas vous servir des téléphones se trouvant dans le bâtiment où vous vous trouvez.
  - Sortez immédiatement du bâtiment.
  - Appelez immédiatement votre fournisseur de gaz depuis un voisin. Suivez les instructions du fournisseur.
  - Si vous ne pouvez rejoindre le fournisseur de gaz, appelez le service des incendies.
- L'installation et l'entretien doivent être assurés par un installateur ou un service d'entretien qualifié; ou par le fournisseur de gaz.

Ce guide contient les directives pour l'installation de l'**APPAREIL SEULEMENT**. Une bordure est **REQUISE** pour compléter l'installation. Un pare-étincelles est fourni avec la bordure. **Consultez le guide fourni avec la bordure.**

Cet appareil peut être installé dans une maison mobile déjà sur le marché et établie de façon permanente, là où la réglementation le permet.

Cet appareil ne doit être utilisé qu'avec le type de gaz indiqué sur la plaque signalétique. Cet appareil ne peut être converti pour l'utilisation avec un autre type de gaz, à moins que la conversion ne soit faite à l'aide d'un kit de conversion certifié.

Cet appareil est un appareil de chauffage domestique. Il ne doit pas être utilisé à d'autres fins, tel que le séchage de vêtements, etc.

Cet appareil peut être installé dans une chambre à coucher ou un boudoir.

This manual is available in English upon request.

4005426-10F

©2018, Miles Industries Ltd.

**MILES**  
INDUSTRIES

# Table des matières

## POUR LE CONSOMMATEUR

<b>La sécurité et votre foyer</b> .....	<b>3</b>
<b>Introduction</b> .....	<b>6</b>
Localisez la carte d'information et directives d'allumage .....	6
Première utilisation de votre foyer .....	6
<b>Mécanismes de commande</b> .....	<b>7</b>
Opérez votre foyer.....	7
Comment allumer votre foyer .....	7
Comment éteindre votre foyer (et la veilleuse).....	7
Comment vous assurez que votre foyer ne s'allumera pas par inadvertance.....	7
<b>Utilisez la télécommande</b> .....	<b>8</b>
<b>Utilisez l'interrupteur mural</b> .....	<b>13</b>
<b>Accessoires</b> .....	<b>13</b>
<b>Consignes d'allumage</b> .....	<b>14</b>
<b>Entretien de votre foyer</b> .....	<b>15</b>
Inspection annuelle.....	15
Nettoyez votre foyer .....	16
Vérifiez les flammes de la veilleuse et du brûleur ...	18
Remplacez les piles.....	19
Support mural pour manette.....	19
<b>Garantie</b> .....	<b>67</b>

**Carte d'enregistrement  
de garantie à l'arrière  
de ce guide.**



L'information contenue dans ce guide d'installation est correcte au moment de l'impression. Miles Industries Ltd. se réserve le droit de changer ou modifier ce guide sans préavis. Miles Industries Ltd. n'offre aucune garantie, expresse ou implicite, pour l'installation ou l'entretien de votre foyer et n'assume aucune responsabilité pour dommage(s) découlant d'une installation ou entretien fautifs.



Aux États-Unis, nous recommandons que nos appareils à gaz soient installés et entretenus par des professionnels certifiés par NFI (National Fireplace Institute®). [traduction]

Conçu et fabriqué par Miles Industries Ltd.  
190-2255 Dollarton Highway,  
North Vancouver, BC, CANADA V7H 3B1  
Tél. 604-984-3496 Téléc. 604-984-0246  
www.foyervalor.com

## POUR L'INSTALLATEUR QUALIFIÉ

<b>Spécifications</b> .....	<b>20</b>
<b>Concept</b> .....	<b>21</b>
<b>Dimensions et emplacement</b> .....	<b>22</b>
<b>Dégagements</b> .....	<b>23</b>
<b>Exigences relatives à l'encastrement</b> .....	<b>25</b>
<b>Évacuation</b> .....	<b>29</b>
<b>Évacuation coaxiale</b> .....	<b>30</b>
<b>Évacuation colinéaire</b> .....	<b>35</b>
<b>Planification de l'installation</b> .....	<b>36</b>
Planifiez la finition du mur.....	36
<b>Installation</b> .....	<b>38</b>
Déballez l'appareil .....	38
Installez les écarteurs.....	38
Enlevez le déflecteur de chaleur .....	38
Convertissez la sortie d'évent (si nécessaire) .....	38
Installez les buses du Système de canalisation HeatShift LDK facultatif (si utilisé) .....	39
Encastrez l'appareil .....	39
Complétez l'installation du Système de canalisation HeatShift LDK facultatif (si utilisé) .....	39
Enlevez la fenêtre.....	40
Raccordez l'alimentation électrique (pour accessoires facultatifs) .....	41
Raccordez l'alimentation de gaz.....	42
Installez les panneaux intérieurs .....	44
Installez les Bois de grève 1505DWK .....	45
Installez le Feu de verre Murano 1500DGM.....	47
Installez le Verre concassé décoratif 1500DGS .....	49
Installez les Pierres et gravier 1514RSS .....	51
Installez l'ensemble Bois fendus 1500SWK .....	53
Réinstallez la fenêtre .....	56
Installez la plaquette de sécurité .....	57
Installez les Piles de télécommande et Interrupteur Mural RBWSK (requis) .....	57
Synchronisez la télécommande.....	59
Vérifiez l'opération .....	60
Installez la bordure et le pare-étincelles .....	60
Installez le support mural pour la manette.....	61
<b>Schéma des connexions</b> .....	<b>62</b>
<b>Accessoires d'évacuation homologués</b> .....	<b>63</b>
<b>Commonwealth du Massachusetts</b> .....	<b>65</b>
<b>Garantie</b> .....	<b>67</b>
<b>Pièces</b> .....	<b>68</b>

**Massachusetts :** Dans l'état du Massachusetts, l'installation de la tuyauterie et la connexion finale doivent être effectuées par un plombier ou un technicien du gaz qualifiés. Voir la page 65 de ce guide pour plus d'information sur les installations au Massachusetts.



## LA SÉCURITÉ ET VOTRE FOYER

**Veillez lire** attentivement et vous assurez que vous **comprenez** toutes les instructions avant de procéder à l'installation. **Le défaut de suivre** ces instructions d'installation pourrait résulter en un incendie et l'annulation de la garantie.

**Avant d'utiliser votre foyer pour la première fois**, veuillez lire la section d'information à l'intention de l'utilisateur.

**N'utilisez pas cet appareil s'il a été plongé dans l'eau en tout ou en partie.** Communiquez immédiatement avec un technicien qualifié pour inspecter l'appareil et remplacer toute partie du système de contrôle et toute commande qui ont été plongées dans l'eau.

**Cet appareil ne peut être utilisé avec des combustibles solides.**

**L'installation et la réparation devraient être effectuées par un technicien qualifié.** L'appareil et son système d'évacuation devraient être **inspectés** avant l'utilisation initiale et au moins une fois l'an par un professionnel qualifié. Un nettoyage plus fréquent peut être requis en raison de la poussière excessive laissée par les moquettes, les couvertures, etc. Il est **impératif** que les compartiments de contrôle, le brûleur et les passages de circulation d'air **soient gardés propres** afin de fournir une combustion et une circulation d'air adéquates.

**Toujours maintenir l'entourage de l'appareil libre de matériaux combustibles**, d'essence, ou d'autres gaz et liquides inflammables.

**Ne bloquez jamais la circulation d'air comburant et d'évacuation.** Gardez le devant de l'appareil **libre** de tout obstacle et matériau afin de permettre l'entretien et l'opération adéquate.

**Cet appareil doit être utilisé avec un système d'évacuation** tel que décrit dans ce guide d'installation. **Aucun autre système d'évacuation ou élément ne doit être utilisé.**

Ce foyer au gaz et son système d'évacuation doivent évacuer l'air comburant directement à l'extérieur de l'édifice et ne doivent jamais être reliés à une cheminée desservant un autre appareil brûlant des combustibles solides. Chaque foyer au gaz doit utiliser un système d'évacuation séparé. Les systèmes d'évacuation communs sont interdits.

**Vérifiez le capuchon de sortie** régulièrement afin de vous assurer que le débit d'air n'est pas obstrué par des débris, des feuilles, des buissons ou des arbres.

**Fermez l'alimentation de gaz avant l'entretien** de cet appareil. Il est conseillé de faire vérifier par cet appareil par un technicien qualifié au début de chaque saison froide.



### AVERTISSEMENT :

Ce produit peut vous exposer à des agents chimiques, y compris le benzène, identifiés par l'État de Californie comme pouvant causer le cancer ou des malformations congénitales ou autres troubles de l'appareil reproducteur. Pour de plus amples informations, prière de consulter [www.P65Warnings.ca.gov](http://www.P65Warnings.ca.gov)

**N'utilisez pas cet appareil comme système de chauffage temporaire durant la construction de l'édifice.**

En raison de températures élevées, l'appareil devrait être **installé** hors des endroits passants et loin des meubles et tentures.

Les vêtements et autres matériaux inflammables **ne devraient pas être placés** sur ou à proximité de l'appareil.

Cet appareil est un **appareil de chauffage domestique**. Il ne doit pas être utilisé à d'autres fins, tel que le séchage de vêtements, etc.

**Ne placez pas** de meubles ou autre objets à moins de 36 po (0,9 m) de la devanture du foyer.

**Évitez de placer des objets décoratifs** sensibles à la chaleur sur ou trop près du foyer car il devient très chaud lors de son utilisation.

**La porte vitrée doit être bien en place et scellée avant de faire fonctionner l'appareil en toute sécurité.**

**Ne faites pas fonctionner cet appareil lorsque la vitre est enlevée, fissurée ou cassée.** Le remplacement de la vitre doit être fait par un technicien spécialisé ou agréé. Ne pas frapper ou claquer la porte vitrée.

**La porte vitrée peut seulement être remplacée en une seule pièce**, telle que fournie par le fabricant. Aucune substitution ne peut être utilisée.

N'utilisez pas de nettoyant abrasifs sur la porte vitrée. **Ne nettoyez pas la porte vitrée lorsqu'elle est chaude.**

**L'écran pare-étincelles** fourni avec ce foyer **réduit le risque de brûlure** en cas de contact accidentel avec la vitre chaude et **doit être installé** pour la **protection des enfants et des personnes à risques.**

Si le pare-étincelles est endommagé, il **devra être remplacé** par le **pare-étincelles conçu par le fabricant** pour cet appareil.

Tout écran pare-étincelles, grille de protection ou barrière ayant été enlevé pour l'entretien **doit être remplacé** avant de faire fonctionner cet appareil.

Les enfants et les adultes devraient être **alertés** des dangers que représentent les surfaces à températures élevées et ils devraient **demeurer à distance** afin d'éviter toute brûlure de la peau et des vêtements.

Les jeunes enfants devraient être **surveillés étroitement** lorsqu'ils se trouvent dans la même pièce que l'appareil. Les tout-petits, les jeunes enfants ou les adultes peuvent **subir des brûlures** s'ils viennent en contact avec la surface chaude. Il est recommandé d'installer une barrière physique si des personnes à risques habitent la maison. Pour empêcher l'accès à un foyer ou à un poêle, **installez une barrière** de sécurité; cette mesure empêchera les tout-petits, les jeunes enfants et toute autre personne à risque d'avoir accès à la pièce et aux surfaces chaudes.



# La sécurité et votre foyer

**Veillez lire et suivre attentivement toutes les informations concernant les avertissements de sécurité et les directives d'opération contenues dans le présent guide.**

Un guide de remplacement peut être obtenu en communiquant avec notre centre de service au 1-800-468-2567 ou en visitant [www.foyervalor.com](http://www.foyervalor.com).

## **VEUILLEZ SUIVRE À LA LETTRE LES PRÉCAUTIONS ET RECOMMANDATIONS SUIVANTES CONCERNANT LA PROTECTION DES ENFANTS**

**Toutes les parties de votre foyer Valor deviennent extrêmement chaudes lors de son opération.**

**La température de la vitre de la fenêtre peut excéder 260 C (500 F) en chauffant à pleine capacité.**

**Le contact avec la vitre chaude, même momentané, peut causer des brûlures graves** même lorsque le foyer fonctionne à chauffage réduit.

**La vitre de la fenêtre demeurera chaude** pour une bonne période de temps après que le foyer ait été éteint. Assurez-vous que les enfants ne touchent pas le foyer pendant la période de refroidissement.

**Les bébés et jeunes enfants doivent être supervisés de près en tout temps** lorsqu'ils se trouvent dans la même pièce qu'un foyer en fonction. Ils n'ont pas une connaissance entière du danger et comptent sur vous. Les bébés particulièrement n'ont pas les réflexes moteurs assez aiguisés pour pouvoir s'écarter rapidement d'une surface chaude en cas de contact accidentel.

**Une barrière est fortement recommandée** lorsque la maisonnée inclut de jeunes enfants ou des personnes à risque.



Installez une barrière homologuée pour garder les bébés, jeunes enfants et personnes à risque à une distance sécuritaire du foyer.

**En tout temps, gardez la manette de la télécommande hors de la portée des enfants.** Un support mural est fourni avec la manette.

**Assurez-vous que le foyer, incluant la veilleuse, sont complètement éteints** en présence d'enfants lorsqu'une supervision étroite ou une barrière ne sont pas disponibles—voir la page 7.

**Si le foyer n'est pas utilisé** durant l'été ou pour une période de temps prolongée, enlevez les piles de la manette et du porte-piles mural. Les piles devraient être remplacées à chaque année de toute façon—voir page 19.





## LA SÉCURITÉ ET VOTRE FOYER

Ce guide, particulièrement les pages précédentes et suivantes, contient des directives très importantes concernant le fonctionnement sécuritaire de votre foyer de même que des directives pour son entretien.

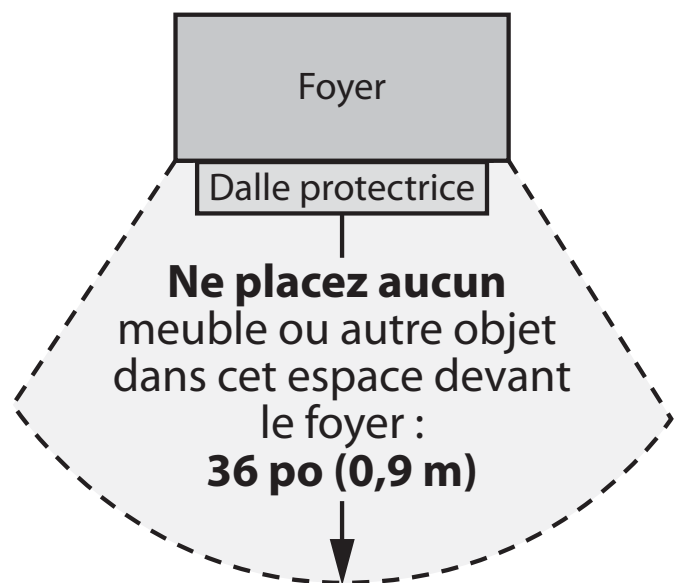
Un foyer à gaz chauffant exige d'être manipulé avec soin et pour cette raison, nous vous suggérons fortement d'empêcher les enfants de toucher toute partie du foyer ou ses commandes en tout temps. **Installez un pare-étincelles ou une barrière de sécurité devant le foyer pour éviter de sévères brûlures à vos enfants.**

Cet appareil est conçu et approuvé comme chauffage d'appoint et fournit son meilleur potentiel d'économie d'énergie lorsqu'il est utilisé en présence de l'utilisateur. L'usage d'une source de chaleur primaire alternative est conseillée.

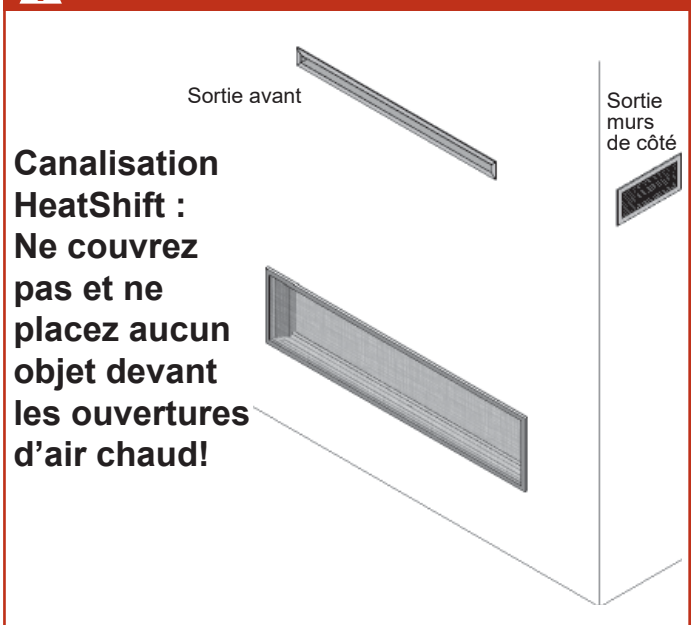


### AVERTISSEMENT EXTRÊMEMENT CHAUD!!!

- Lisez les consignes de sécurité aux pages 3 et 4 de ce guide avant d'utiliser votre foyer à gaz.
- Certaines parties de votre foyer sont **extrêmement chaudes**, particulièrement la vitre de la fenêtre.
- **Ne laissez pas les enfants** toucher la vitre ou toute partie de votre foyer **même après qu'il ait été éteint** parce qu'il est encore chaud.
- Utilisez le **pare-étincelles** fourni avec le foyer afin de réduire tout risque de brûlures sévères.
- Gardez la manette de télécommande **hors de la portée** des enfants.
- **Surface du mur chaude!** Le mur directement au-dessus du foyer devient **très chaud** lorsque le foyer fonctionne. Même s'il est construit de matériaux incombustibles et sécuritaires, il peut atteindre des températures **excédant 175° f (79° c)** selon le choix d'accessoires facultatifs. **NE TOUCHEZ PAS! Nous conseillons d'installer le Système de canalisation HeatShift LDK facultatif si les murs chauds vous préoccupent.**
- La chaleur du foyer peut causer la décoloration, déformation, contraction, des craquelures ou autre dommages à certains objets qui seraient placés à proximité du foyer. **Évitez de placer** des bougies, photos ou autres articles **sensibles à la chaleur** à moins de 3 pi (0,9 m) autour du foyer.
- Durant la saison de chauffage, un plancher de bois situé directement devant le foyer (lorsque permis) peut se contracter par la chaleur du foyer.



### AVERTISSEMENT



**Merci ...**

D'avoir acheté un foyer Valor. Votre nouveau foyer à chaleur radiante est un appareil technique qui doit être installé par un marchand qualifié. Pour votre sécurité et confort, chaque Valor est entièrement vérifié lors de sa fabrication.

Votre appareil a été installé professionnellement par :  
 Nom du marchand : \_\_\_\_\_  
 Numéro de téléphone : \_\_\_\_\_

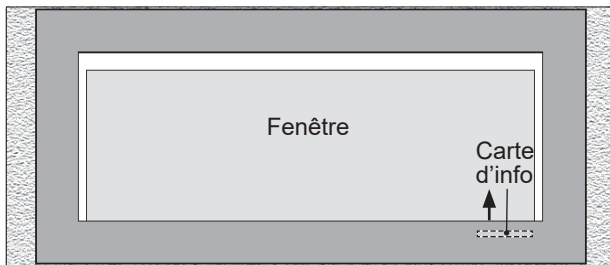
**Si vous éprouvez des difficultés avec votre appareil, communiquez avec votre marchand immédiatement.**

**N'essayez pas de réparer votre appareil car vous risqueriez de causer des blessures ou d'endommager l'appareil.**

**Localisez la carte d'information et directives d'allumage**

**⚠ AVERTISSEMENT**  
**N'ESSEYER PAS D'ACCÉDER À LA CARTE D'INFORMATION ALORS QUE LE FOYER EST ENCORE CHAUD!** Laissez le foyer refroidir avant de le toucher.

La carte d'information sur le foyer et les directives d'allumage est située à la droite de l'ouverture du foyer. Elle est fixée sous la plinthe.



La carte de directives et d'identification est située derrière le panneau avant en bas de la fenêtre.

Pour y accéder, enlevez le pare-étincelles décrochez les portes des côtés et soulevez la plinthe. Tirez sur la carte pour la sortir et prenez connaissance des renseignements importants sur ses deux côtés.

**Modèle de foyer  
 Numéro de série**

MILES INDUSTRIES LTD. NORTH BAY, ONTARIO L7Y 3E1, CANADA <b>MODEL/MODELE 7309MI</b> FOR NATURAL GAS / POUR LE GAZ NATUREL		NET HEATING CAPACITY / Capacité de chauffage nette Max 24,000 Btu/hr Min 6,500 Btu/hr
SERIAL NO. / NO. DE SÉRIE 730N 10000		MANIFOLD PRESSURE (IN) / Pression au collecteur (In. mercury @ 27°C) / (mm. mercure @ 27°C) <b>3.2"</b>
ORIFICE / ORIFICE 1/8" (3.2mm) 5/32" (3.9mm)		MANIFOLD PRESSURE (OUT) / Pression au four (collecteur) (In. mercury @ 27°C) / (mm. mercure @ 27°C) <b>5.0"</b>
ORIFICE / ORIFICE 1/8" (3.2mm) 5/32" (3.9mm)		CAPACITY / Capacité 750
IMPORTANT INFORMATION / INFORMATION IMPORTANTE THIS APPLIANCE IS DESIGNED FOR NATURAL GAS USE ONLY. IT IS NOT TO BE USED FOR PROPANE GAS. / CET APPAREIL EST CONÇU POUR LE GAZ NATUREL SEULEMENT. IL NE DOIT PAS ÊTRE UTILISÉ POUR LE PROPANE.		

**Première utilisation de votre foyer**

Lorsque vous utilisez votre nouveau foyer pour la première fois, certaines vapeurs peuvent se produire; elles sont causées par la combustion de composés utilisés lors de la fabrication de l'appareil. Ces vapeurs peuvent laisser une légère odeur et causer la production de flammes très hautes, possiblement plus hautes que la boîte de foyer, et ce, pour les premières heures d'opération.

De même, il est possible que ces vapeurs provoquent le déclenchement d'un détecteur de fumée qui se trouverait à proximité. Ces vapeurs sont normales lors de la première utilisation d'un nouvel appareil. Nous vous conseillons d'ouvrir une fenêtre pour aérer la pièce. Après quelques heures d'utilisation, les vapeurs disparaîtront et les flammes retourneront à leur hauteur normale.

**Dispositif de supervision des flammes**

Pour votre sécurité, cet appareil est muni d'un dispositif de supervision des flammes lequel coupera l'alimentation de gaz si, pour quelque raison que ce soit, la flamme de la veilleuse s'éteint. Le dispositif est muni d'une sonde fixe réagissant à la chaleur de la flamme de la veilleuse. Si la sonde est froide, le dispositif empêchera l'acheminement de gaz à moins que la veilleuse soit allumée manuellement. Voir les *Consignes d'allumage* à la page 14 de ce guide.

Le rendement des appareils au gaz propane peut être affecté par la qualité du gaz fourni dans votre région.

## Mécanismes de commande

### Opérez votre foyer

Votre foyer peut être opéré de deux façons :

1. Télécommande thermostatique qui peut être programmée pour fonctionner automatiquement—voir pages 8–12;
2. Interrupteur mural (facultatif) allume, éteint et contrôle la hauteur des flammes—voir page 13.



Télécommande thermostatique

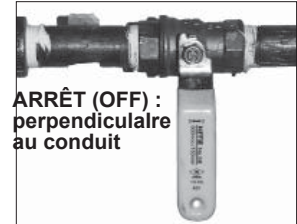


Interrupteur mural

Alternativement, vous pouvez couper l'alimentation de gaz de la maison. Dans tous les cas, appelez votre détaillant pour assistance.



MARCHE (ON) : parallèle au conduit

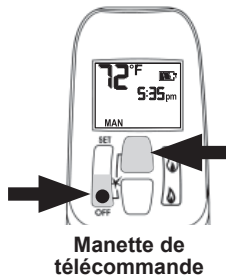


ARRÊT (OFF) : perpendiculaire au conduit

### Comment allumer votre foyer

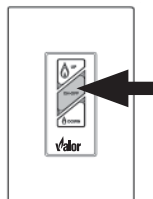
Appuyez sur le(s) bouton(s) indiqués ci-dessous jusqu'à ce qu'un bip confirme que la séquence de démarrage a commencé; relâchez les boutons.

Les bips continus confirment que l'allumage est en cours. La veilleuse allumée confirme le gaz à l'appareil—voir la section *Utilisez la télécommande* pour plus de détails.



Manette de télécommande

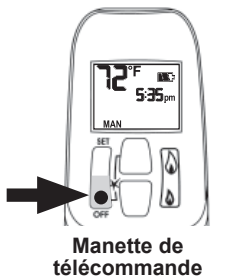
OU



Interrupteur mural

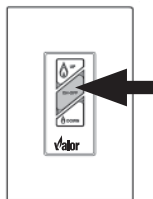
### Comment éteindre votre foyer (et la veilleuse)

Appuyez et tenez le bouton OFF pour une seconde (sur la manette ou l'interrupteur mural).



Manette de télécommande

OU



Interrupteur mural

Si les flammes sont allumées, elles diminuent et vous entendez le moteur de la soupape tourner. Vous entendez un claquement et un bip sonore indiquant que la soupape a reçu le signal de la télécommande.

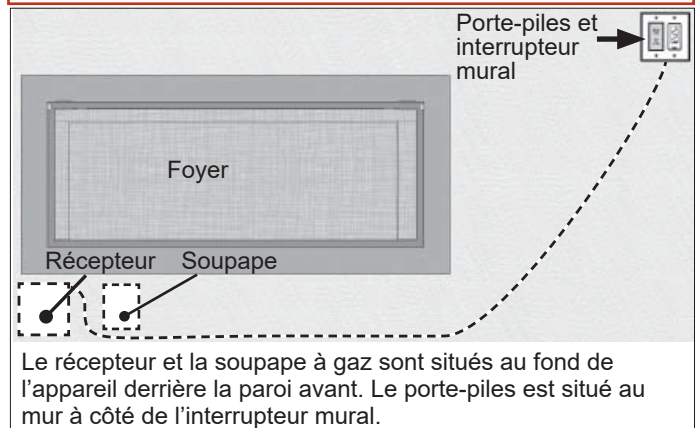
Dans le cas peu probable où vous ne pouvez pas éteindre votre foyer avec la manette de télécommande, utilisez l'interrupteur mural (si installé); si l'interrupteur mural ne fonctionne pas, attendez 6 heures et le foyer passera automatiquement en mode veilleuse. Vous pouvez alors éteindre le foyer en accédant à ses contrôles.

### Comment vous assurez que votre foyer ne s'allumera pas par inadvertance

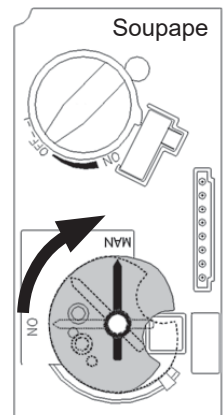
#### ⚠ AVERTISSEMENT

**RISQUES DE BRÛLURES SÉVÈRES!  
LES SURFACES DU FOYER SONT TRÈS  
CHAUDES LORSQU'IL FONCTIONNE!**

Laissez le foyer refroidir avant d'accéder aux commandes.



- Sur la soupape, tournez le bouton fléché de la position ON à la position MAN (flèche vers le haut) tel qu'indiqué. De cette façon, le brûleur ne s'allumera pas. Notez cependant que si la veilleuse est déjà allumée, elle restera allumée.
- Vous pouvez également enlever les piles du porte-piles de même que les piles de la manette de télécommande.



### Arrêt automatique (dans certaines conditions)

La télécommande de votre foyer est équipée d'un mécanisme d'arrêt automatique qui est activé dans certaines conditions. Consultez la page 12 à la section *Utilisez la télécommande* pour une description de cette caractéristique.

**Fréquence radio**

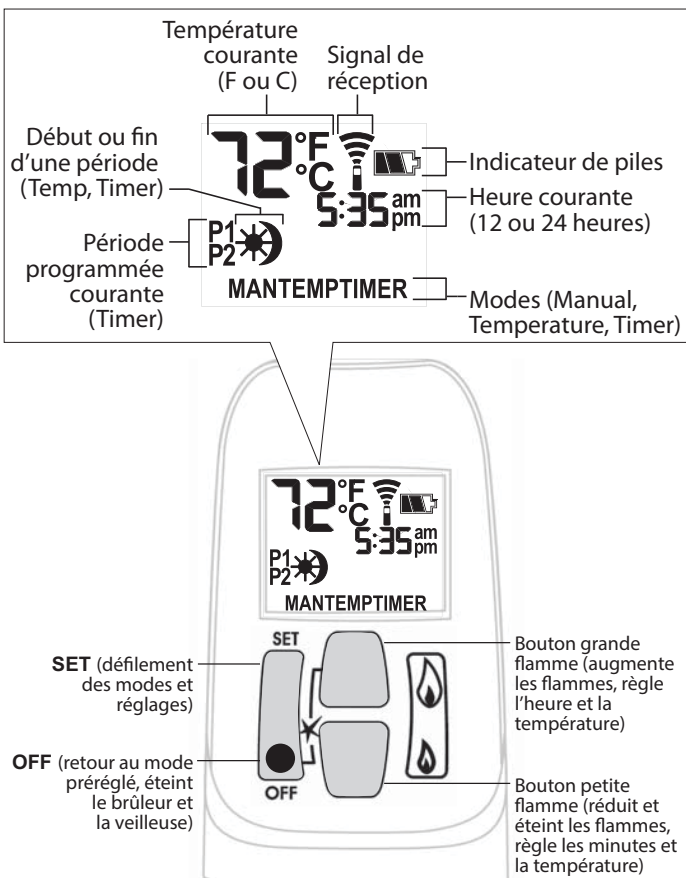
315 MHz pour les États-Unis et pour le Canada.  
Le présent appareil est conforme aux CNR d'Industrie Canada applicables aux appareils radio exempts de licence. L'exploitation est autorisée aux deux conditions suivantes :  
(1) l'appareil ne doit pas produire de brouillage, et  
(2) l'utilisateur de l'appareil doit accepter tout brouillage radioélectrique subi, même si le brouillage est susceptible d'en compromettre le fonctionnement.

**NOTE : Avant d'utiliser la télécommande pour la première fois**, le récepteur et la manette doivent être synchronisés. Consultez la section *Synchronisez la télécommande*.

**IMPORTANT : AVANT DE COMMENCER**, prenez note que pour ce système, le réglage de l'heure, de la température et de la fonction automatique **ne peut être faite que lorsque l'écran pour la fonction désirée clignote**. Une fois la programmation achevée, il faut quelques secondes au système pour l'enregistrer.  
Note : En modes TEMP ou TIMER, la manette sonde la température de la pièce et ajuste la flamme en conséquences.

Pour assurer un bon signal, la manette devrait être à une distance d'au plus de 15 pieds (4,5 mètre) du foyer.

**Ne pas laisser la manette sur le manteau de cheminée, la tablette ou la dalle devant le foyer.**



**ALLUMER L'APPAREIL**

**MISE EN GARDE**

Lorsque l'allumage de la veilleuse est confirmé, les flammes montent automatiquement à leur niveau maximal.

Sur la soupape, tournez le bouton MAN à la position ON dans le sens inverse complet des aiguilles d'une montre.

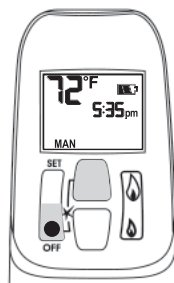
Mettre le bouton ON/OFF de l'interrupteur marche-arrêt (lorsqu'équipé) sur le I (position ON).

Appuyez simultanément sur les boutons OFF et (grande flamme) jusqu'à ce qu'un bip confirme que la séquence de démarrage a commencé; relâchez les boutons.

La poursuite des bips confirme que l'allumage est en cours.

Une fois l'allumage de veilleuse confirmé, l'apport de gaz se produit.

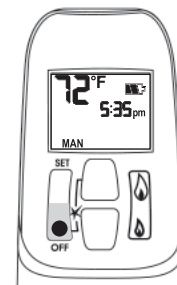
Après l'allumage du brûleur principal, la manette passe automatiquement au mode de commande manuel (MAN).



**ÉTEINDRE L'APPAREIL**

Appuyez sur le bouton OFF.

Si vous éteignez la veilleuse, attendez 2 minutes avant de la rallumer.

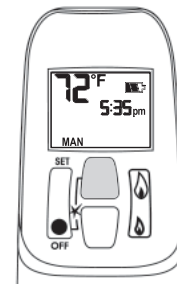


**MODE DE VEILLE (Veilleuse allumée seulement)**

Appuyez et maintenez enfoncé le bouton (petite flamme) pour mettre le feu en position veilleuse.


**RÉGLAGE DE LA HAUTEUR DES FLAMMES**



En mode de veille : appuyez et maintenez enfoncé le bouton (grande flamme) pour augmenter la hauteur des flammes.

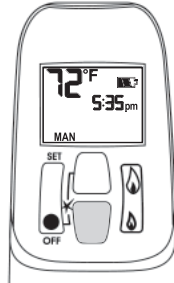





## Utilisez la télécommande

Appuyez et maintenez enfoncé le bouton  (petite flamme) pour réduire la hauteur des flammes ou pour mettre l'appareil en position veilleuse.

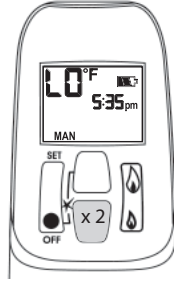
Pour un réglage plus précis, tapez sur les boutons  (grande flamme) ou  (petite flamme).




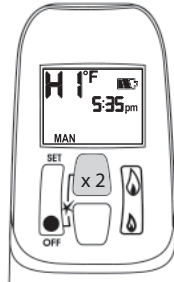
### Réglage rapide—hauteur des flammes

Double-cliquez sur le bouton  (petite flamme) pour réduire les flammes à leur niveau le plus bas. Le symbole LO sera affiché.


NOTEZ : Les flammes vont d'abord à leur hauteur maximale avant de se régler à leur niveau le plus bas.

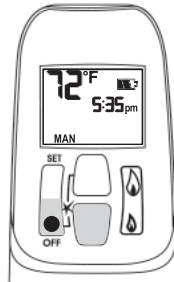


Double-cliquez sur le bouton  (grande flamme) pour augmenter les flammes à leur niveau le plus haut. Le symbole HI sera affiché.





### RÉGLAGE DE L'HORLOGE


En mode MAN, appuyez simultanément et maintenez enfoncés les boutons OFF et  (petite flamme) jusqu'à ce que l'heure et la température soient affichées en Fahrenheit/cycle de 12 heures ou Celsius/cycle de 24 heures.




### RÉGLAGE DE L'HEURE

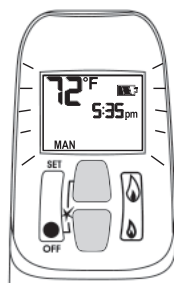
L'affichage de l'heure clignote

- après l'installation de la pile, et
- en appuyant simultanément sur les boutons  (grande flamme) et  (petite flamme).

Appuyez sur le bouton  (grande flamme) pour régler l'heure.

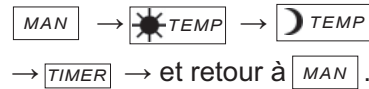
Appuyez sur le bouton  (petite flamme) pour régler les minutes.


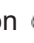
Appuyez sur le bouton OFF ou attendez simplement que l'affichage retourne au mode MAN.




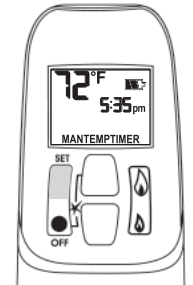
### MODES DE FONCTIONNEMENT


Appuyez brièvement sur le bouton SET et les différents modes de fonctionnement défilent dans l'ordre suivant :

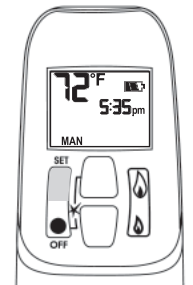



NOTE : Il est également possible d'accéder au mode manuel en appuyant soit sur le bouton  (grande flamme) soit sur le bouton  (petite flamme).

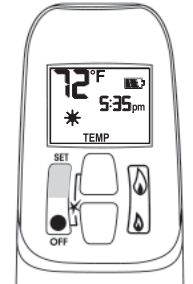
 - **Mode manuel** - Réglage manuel de la hauteur des flammes.




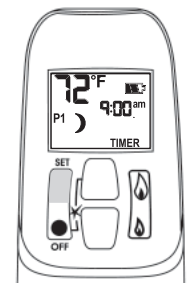
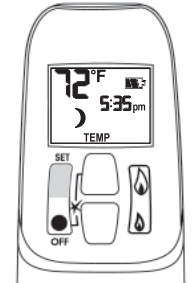
 TEMP - **Mode température de jour** (l'appareil doit être en mode de veille, la veilleuse allumée) - La température ambiante est mesurée et comparée à la température réglée. La hauteur des flammes est réglée automatiquement pour atteindre la température de jour.



 TEMP - **Mode température de nuit** (l'appareil doit être en mode de veille, la veilleuse allumée) - La température ambiante est mesurée et comparée à la température réglée. La hauteur des flammes est réglée automatiquement pour atteindre la température de nuit.



 TIMER - **Mode minuterie** (l'appareil doit être en mode de veille, la veilleuse allumée) - Les minuteries P1 et P2 (programme 1 et programme 2) peuvent être programmées pour que le foyer s'allume et s'éteigne à des heures spécifiques. Consultez le mode programmation.




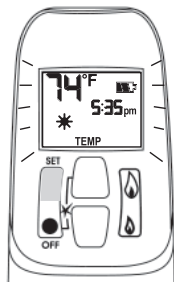
NOTE : L'écran affiche la température réglée toute les 30 secondes.


**RÉGLAGE DES TEMPÉRATURES**

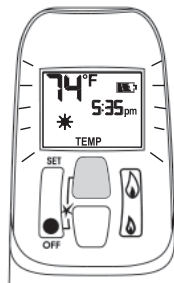
**RÉGLAGE DE LA TEMPÉRATURE DE JOUR**


Réglage par défaut :  TEMP (soleil), 23°C / 74°F

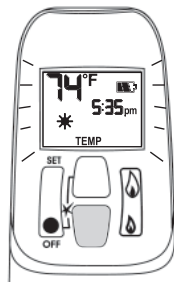
Appuyez brièvement sur le bouton SET pour naviguer au mode TEMP  TEMP (soleil). Maintenir le bouton SET enfoncé jusqu'à ce que la température clignote.



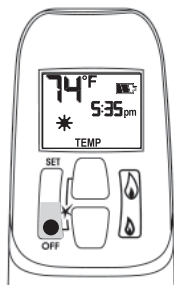
Appuyez sur le bouton  (grande flamme) pour augmenter le degré de température de jour.



Appuyez sur le bouton  (petite flamme) pour diminuer le degré de température de jour.




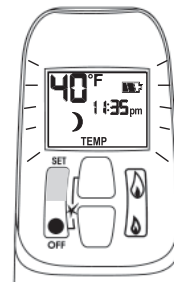
Appuyez sur le bouton OFF ou attendez simplement que la manette complète le réglage.




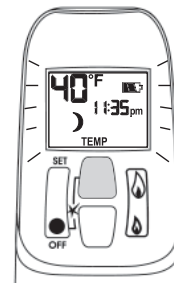
**RÉGLAGE DE LA TEMPÉRATURE DE NUIT**


Réglage par défaut :  TEMP (lune), "--" (OFF)

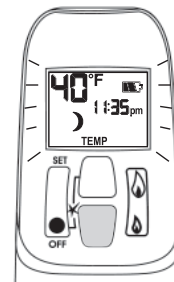
Appuyez brièvement sur le bouton SET pour naviguer au mode TEMP  TEMP (lune). Maintenir le bouton SET enfoncé jusqu'à ce que la température clignote.



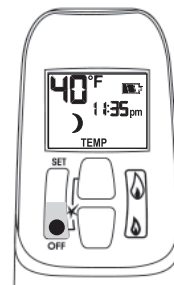
Appuyez sur le bouton  (grande flamme) pour augmenter le degré de température de nuit.



Appuyez sur le bouton  (petite flamme) pour diminuer le degré de température de nuit.



Appuyez sur le bouton OFF ou attendez simplement que la manette complète le réglage.



**Truc pratique**

Procédez aux réglages lorsque les fonctions à régler clignent.

## Utilisez la télécommande

### PROGRAMMATION DE LA MINUTERIE

Deux périodes par cycle de 24 heures peuvent être programmées entre 12 h 00 am et 11 h 50 pm.

Les programmes P1 et P2 doivent être réglés pour se dérouler dans l'ordre suivant au cours d'un cycle de 24 heures : **P1** ☀, **P1** ☾, **P2** ☀ et **P2** ☾.

Le symbole ☀ indique le début de la période (ON) et le symbole ☾ indique la fin de la période (OFF).

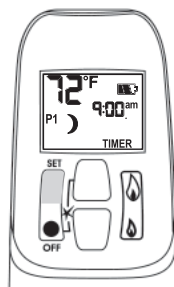
Si **P1** ☀ = **P1** ☾ ou **P2** ☀ = **P2** ☾, la programmation est désactivée.

Pour laisser le foyer allumé toute la nuit, réglez **P2** ☾ à 11 h 50 am et **P1** ☀ à 12 h am.

#### Réglage par défaut :

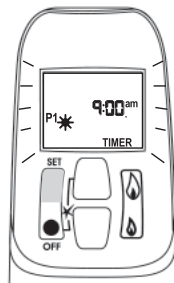
Programme 1 : **P1** ☀ 6 h 00 am    **P1** ☾ 8 h 00 am  
Programme 2 : **P2** ☀ 11 h 50 pm    **P2** ☾ 11 h 50 pm

Appuyez brièvement sur le bouton SET pour naviguer au mode TIMER.

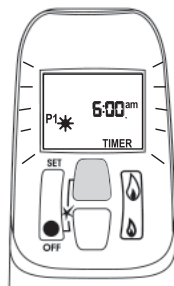


#### Réglage de l'heure d'allumage P1

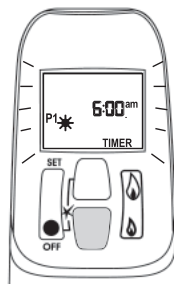
Maintenir le bouton SET enfoncé jusqu'à ce que **P1** ☀ (soleil) s'affiche et que l'heure clignote.



Appuyez sur le bouton ☾ (grande flamme) pour régler l'heure.

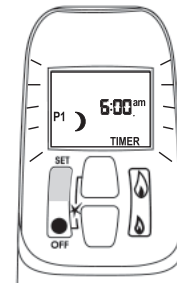


Appuyez sur le bouton ☾ (petite flamme) pour régler les minutes.

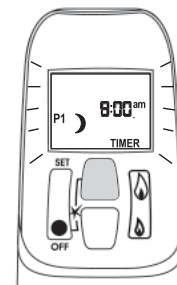


#### Réglage de l'heure d'arrêt P1

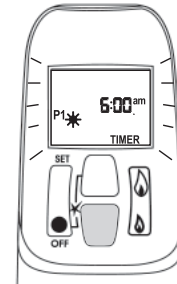
Appuyez brièvement sur le bouton SET pour naviguer au mode TIMER **P1** ☾ (lune) alors que l'heure clignote.



Appuyez sur le bouton ☾ (grande flamme) pour régler l'heure.



Appuyez sur le bouton ☾ (petite flamme) pour régler les minutes.



#### Réglage de l'heure d'allumage P2

Appuyez brièvement sur le bouton SET pour naviguer au mode TIMER **P2** ☀ (soleil) alors que l'heure clignote.

Suivez les mêmes directives que pour régler l'heure d'allumage P1.

#### Réglage de l'heure d'arrêt P2

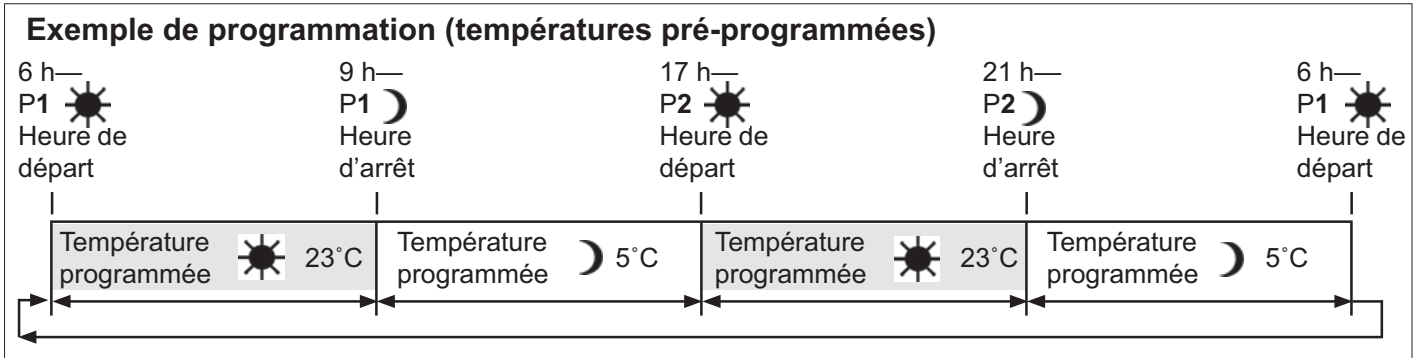
Appuyez brièvement sur le bouton SET pour naviguer au mode TIMER **P2** ☾ (lune) alors que l'heure clignote.

Suivez les mêmes directives que pour régler l'heure d'arrêt P1.

Appuyez sur SET pour sauvegarder ces réglages. La minuterie est programmée. Consultez le schéma à la page suivante pour visualiser les séquences de programmation.

#### Truc pratique

Si vous désirez ne programmer qu'une période de fonction, programmez **P1** ☀ et **P1** ☾ aux heures désirées et programmez **P2** ☀ et **P2** ☾ à la même heure que **P1** ☾.



### MISE EN VEILLEUSE AUTOMATIQUE

**6 heures sans fonction de communication.** Mode manuel/température/minuterie : La soupape passe en position veilleuse si aucun changements de la hauteur de flamme n'intervient pendant une période de 6 heures. Au mode température/minuterie, si la température ambiante de la pièce change, la hauteur de flamme sera ajustée automatiquement pour maintenir la température réglée et l'appareil continuera à fonctionner normalement. La soupape passera en flamme de veilleuse si la température réglée et la température ambiante de la pièce restent identiques pendant une période de 6 heures.

### ARRÊT AUTOMATIQUE


**Faibles piles du récepteur.** L'appareil s'éteint complètement, incluant la veilleuse, lorsque les piles du récepteur sont faibles.

**Veilleuse sur demande (On-Demand Pilot).** Cette caractéristique écologique évite la consommation de gaz durant une longue période d'inactivité. Quand l'appareil est inactif pour une période de 5 jours, il s'éteint complètement, incluant la veilleuse. Cette caractéristique permet au consommateur de réaliser des gains de coût en éliminant automatiquement la consommation d'énergie durant les mois sans chauffage et d'utilisation limitée.

### REPLACEMENT DES PILES

#### MISE EN GARDE

**N'UTILISEZ PAS** de tournevis ou objet métallique pour enlever les piles du récepteur ou de la manette afin d'éviter de court-circuiter la télécommande.

**Manette :** Le symbole  sur l'écran indiquera lorsque les piles doivent être remplacées. Remplacez la pile de la manette par une pile **alcaline** de 9 V.

**Récepteur :** Une série de bips fréquents pendant 3 secondes lorsque le moteur de la soupape tourne indique que les piles doivent être remplacées. Remplacez les piles du récepteur par quatre piles **alcalines** AA de 1.5 V.

**NOTE :** Lorsque les piles sont presque à plat, la soupape s'éteint. Ceci ne s'applique pas lorsque le courant est interrompu.

### RÉINITIALISATION

La manette et le récepteur sont programmés pour fonctionner ensemble. Dans le cas où l'un ou l'autre devrait être remplacé, vous devrez réinitialiser le récepteur pour leur permettre de fonctionner ensemble. Communiquez avec votre marchand pour tous les détails.



## Utilisez l'interrupteur mural

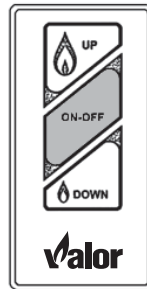
L'interrupteur mural peut être utilisé pour faire fonctionner votre foyer. Vous pouvez allumer et éteindre la veilleuse de même qu'augmenter ou réduire la hauteur des flammes.

Notez que les fonctions thermostatique et de programmation ne sont pas offertes sur l'interrupteur mural.




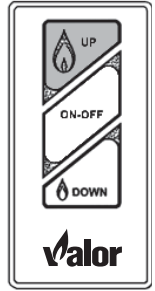
### ALLUMER ET ÉTEINDRE L'APPAREIL


Appuyez une fois sur le bouton ON-OFF pour allumer la veilleuse. Appuyez à nouveau pour éteindre la veilleuse.

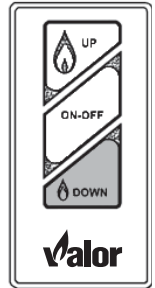


### RÉGLER LA HAUTEUR DES FLAMMES

Appuyez et tenez le bouton UP grande flamme  pour augmenter graduellement la hauteur des flammes.



Appuyez et tenez le bouton DOWN petite flamme  pour réduire graduellement la hauteur des flammes.



## Accessoires

### Accessoires requis

Information correcte au moment de l'impression et sujette à changement sans préavis

Lits de combustion (un au choix)		
1505DWK	Bois de grève	
1500DGM	Feu de verre Murano	
1500DGS	Verre concassé décoratif	
1514RSS	Pierres et gravier	
1500SWK	Bois fendus	
Panneaux intérieurs (un au choix)		
1515FBL	Panneaux à cannelures noires	
1520FSL	Panneaux à cannelures naturels	
1525RGL**	Panneaux de verre (**Ajoutez 1725RGL-3—Supports à rainure et ancrage)	
1535LML	Panneaux calcaires	
Bordures (une au choix)		Pare-étincelles
1550v2	Bordure Linear 3-1/2 po	
1550LSB	Noire	4004215
1550LSZ	Bronze	
1550LSP	Nickel	
1575LFB	Bordure de finition 1 po noire	4005564

### Accessoires optionnels

Information correcte au moment de l'impression et sujette à changement sans préavis

Kit de conversion de gaz	
1500NGK	Conversion au gaz naturel
1500PGK	Conversion au gaz propane
Autres Accessoires	
GV60CKO	Conversion à un foyer extérieur
1506DRK	Pierres additionnelles pour Bois de grève
1565LLK	Éclairage d'ambiance
1595CFK	Ventilateur de circulation d'air
1270RBK	Ventilateur de zone
LDK	Système de canalisation HeatShift (par gravité)
<b>Barrière de sécurité</b>	Les barrières de sécurité pour enfants telle que la Cardinal VersaGates sont disponibles chez votre marchand local d'ameublement et d'accessoires pour enfants.

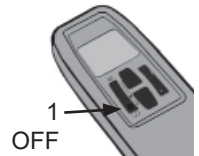
**POUR VOTRE SÉCURITÉ LIRE AVANT D'ALLUMER**

**MISE EN GARDE : Quiconque ne respecte pas à la lettre les instructions dans la présente notice risque de déclencher un incendie ou une explosion entraînant des dommages, des blessures ou la mort.**

- A. Cet appareil possède une veilleuse qui doit être allumée par télécommande ou à la main. Suivez ces instructions à la lettre. Pour économiser l'énergie, éteignez la veilleuse lorsque vous n'utilisez pas l'appareil.
- B. **AVANT DE FAIRE FONCTIONNER**, sentez tout autour de l'appareil pour déceler une odeur de gaz. Sentez près du plancher, car certains gaz sont plus lourds que l'air et peuvent s'accumuler au niveau du sol.
- QUE FAIRE SI VOUS SENTEZ UNE ODEUR DE GAZ :**
- Ne pas tenter d'allumer d'appareil.
  - Ne touchez à aucun interrupteur; ne pas vous servir des téléphones se trouvant dans l'édifice.
  - Appelez immédiatement votre fournisseur de gaz depuis un voisin. Suivez les instructions du fournisseur.
  - Si vous ne pouvez joindre le fournisseur, appelez le service des incendies.
- C. Ne poussez ou ne tournez le bouton d'admission du gaz qu'à la main; ne jamais utiliser d'outil. Si le bouton reste coincé, ne pas tenter de le réparer; appelez un technicien qualifié. Le fait de forcer le bouton ou de le réparer peut déclencher une explosion ou un incendie.
- D. N'utilisez pas cet appareil s'il a été plongé dans l'eau, même partiellement. Faites inspecter l'appareil par un technicien qualifié et remplacez toute partie du système de contrôle et toute commande qui ont été plongées dans l'eau.

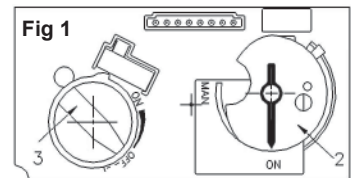
**INSTRUCTIONS DE MISE EN MARCHÉ**

1. **ARRÊTEZ !** Lisez les consignes de sécurité ci-dessus.
2. **POUR ARRÊTER L'ENTRÉE DE GAZ, éteignez la soupape en pressant sur le bouton OFF (point rouge) sur la manette de télécommande (1).**

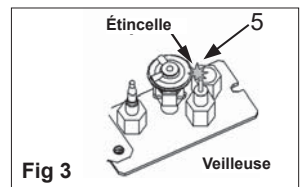


- Attendez cinq (5) minutes pour laisser échapper tout le gaz. Vérifiez autour de l'appareil et près du plancher s'il y a une odeur de gaz. Si c'est le cas, **ARRÊTEZ!** Passez à l'étape B des consignes de sécurité ci-dessus. S'il n'y a pas d'odeur de gaz, passez à l'étape suivante.

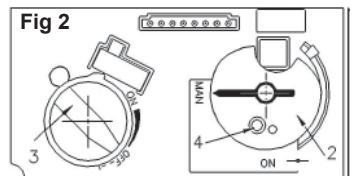
3. **ALLUMAGE AUTOMATIQUE :** Bouton MAN à ON (2). Assurez-vous que le bouton de réglage des flammes (3) est au réglage le plus bas (U) (fig. 1). Repérez la veilleuse (fig. 3.) à gauche dans la boîte de foyer.



- Sur la télécommande, appuyez en même temps sur les boutons OFF (●) et grande flamme (🔥); un court signal sonore indiquera le début du procédé d'allumage;
- De courts signaux sonores seront entendus jusqu'à ce que le procédé d'allumage soit complet et que le gaz ait circulé dans les tuyaux jusqu'à la soupape;
- Lorsque la veilleuse s'allumera, le bouton d'ajustement des flammes (3) tournera automatiquement au réglage le plus haut;
- Appuyez sur le bouton petite flamme (🔥) pour réduire la hauteur des flammes.



4. **ALLUMAGE MANUEL :** Bouton MAN à MAN (2) (fig. 2). Avec la fenêtre enlevée, repérez la veilleuse (fig. 3) à gauche dans la boîte de foyer.



- Réglez le bouton de réglage des flammes (3) à la température la plus basse (U);
- À l'aide d'un objet pointu comme un stylo, appuyez sur le centre métallique (4) pour établir l'arrivée du gaz à la veilleuse;
- Toujours en appuyant sur le centre métallique (4), allumez le gaz à la veilleuse (5) avec une allumette;
- Continuez d'appuyer sur le centre métallique (4) pour à peu près 10 secondes; relâchez et la veilleuse restera allumée.
  - Si la veilleuse s'allume mais ne reste pas allumée après plusieurs essais, tournez le bouton d'alimentation de gaz (3) à la position "OFF" (U) et appelez votre agent de service ou votre fournisseur de gaz.
- Remplacez la fenêtre et mettez le bouton MAN (2) à la position ON; tournez le bouton de réglage des flammes (3) vers le haut (U) ou le bas (U) ou utilisez les boutons des flammes (🔥) (🔥) sur la télécommande pour régler les flammes.

**COMMENT COUPER L'ADMISSION DE GAZ À L'APPAREIL**

**ARRÊT AUTOMATIQUE** (à l'aide de la manette de la télécommande) :

- Appuyez et maintenez le bouton petite flamme (🔥) pour arrêter l'alimentation de gaz;
- Appuyez sur le bouton OFF (point rouge) pour fermer la soupape et éteindre la flamme de la veilleuse.

Faites inspecter votre foyer à chaque année. Communiquez avec votre marchand en mentionnant le numéro du modèle. Il est aussi utile de mentionner le numéro de série de l'appareil. Ce numéro se trouve sur la plaque d'identification mentionnée à la section précédente.

Les pièces de remplacement sont énumérées à la fin de ce guide. Mentionnez toujours le numéro et la description de la pièce lors d'une demande de pièces de remplacement.

## Inspection annuelle

Afin de maintenir un bon fonctionnement sécuritaire de votre foyer, communiquez avec votre détaillant pour obtenir les services d'un technicien qualifié qui effectuera les vérifications nécessaires indiquées à la liste ci-dessous au moins une fois par année.

## Vérifications pour une opération sécuritaire Doit être effectuée par un technicien qualifié seulement

1. Inspectez et opérez le dispositif de protection contre la surpression afin de vous assurer que le mécanisme contrôlant la surpression est libre de toute obstruction qui pourrait l'empêcher de bien fonctionner—voir la section *Nettoyez votre foyer : Pour remonter la fenêtre* dans ce guide.
2. Nettoyez la fenêtre à l'aide d'un nettoyant à vitre de foyer approprié. N'utilisez pas de nettoyants abrasifs. Faites attention de ne pas égratigner la vitre lors du nettoyage—voir la section *Nettoyez votre foyer* dans ce guide.
3. Inspectez le fonctionnement du dispositif de sécurité de la veilleuse ou de rectification de la flamme.
4. Vérifiez et assurez-vous que l'allumage du brûleur principal se produit dans les 4 secondes de l'ouverture de la soupape principale de gaz. Une inspection visuelle devrait correspondre à celle énoncée dans le guide d'installation et du consommateur. Vérifiez s'il y a des blocages au niveau des ouvertures d'air primaire—voir la section *Vérifiez les flammes de la veilleuse et du brûleur* dans ce guide.
5. Vérifiez la condition des conduits d'évacuation et la sortie d'évent pour détecter la suie ou autre obstruction et corrigez la situation s'il y a lieu.
6. Nettoyez à l'aide d'un aspirateur tous débris qui se trouveraient dans la boîte de foyer et qui ne devraient pas y être.
7. Vérifiez et mesurez le délai du mécanisme de mise sous sécurité à l'extinction. Il doit mettre hors tension le système d'arrêt d'urgence dans moins de 30 secondes.
8. Vérifiez tous les conduits, raccords, tuyaux de gaz accessibles pour détecter les fuites—voir la section *Raccordez l'alimentation de gaz* dans ce guide.

## Nettoyez votre foyer

### ⚠ AVERTISSEMENT

**NE TOUCHEZ PAS À LA VITRE LORSQU'ELLE EST CHAUDE!** Laissez le foyer refroidir avant de le nettoyer.

#### Important—Nettoyage de la vitre—Dépôts de minéraux

L'un des sous-produits du procédé de combustion des appareils à gaz est un minerai qui peut apparaître sur la vitre de céramique du foyer sous forme de pellicule blanchâtre.

La composition de ce dépôt varie largement d'un endroit à l'autre et peut aussi, de temps à autre, varier au même endroit. Il semble que cette situation soit associée à la variation du contenu de soufre dans le gaz. Ce problème peut se présenter de façon intermittente.

Nous avons consulté les fabricants de verre de céramique et nous n'avons pas obtenu de solution définitive à ce sujet. Les marchands ont essayé une variété de produits de nettoyage et ont obtenu des résultats variables. Les recommandations suivantes ne garantiront pas nécessairement les résultats escomptés.

**NOTE : Ce problème est hors du contrôle de Miles Industries et n'est pas couvert par la garantie.**

- Nettoyez la vitre régulièrement dès que vous remarquez un dépôt (pellicule blanche). Si la pellicule est laissée pour une période de temps prolongée, elle cuira sur la vitre. Il sera alors beaucoup plus difficile, voire impossible, de la nettoyer.
- **NE JAMAIS utiliser un nettoyeur abrasif ou à base d'ammoniaque sur la vitre de céramique.** Toute rayure de la surface de la vitre aura pour effet immédiat d'en compromettre la résistance. Un nettoyeur à émulsion est recommandé.
- Utilisez un linge humide doux pour appliquer le nettoyeur. Asséchez la vitre avec un linge sec et doux, préférablement de coton. La plupart des serviettes de papier et autres matériaux synthétiques rayeront la vitre de céramique et doivent être évités.
- Nos marchands ont obtenu de bons résultats avec les produits suivants. Nous ne pouvons toutefois pas garantir les résultats obtenus avec ces produits.
  - ◊ Brasso, Polish Plus by Kelkem, Cook Top Clean Creme by Elco, White Off by Rutland, Turtle Wax

**Ne nettoyez pas la vitre lorsqu'elle est chaude!**

Remettez toujours la fenêtre et le pare-étincelles en place et fixez-les solidement avant d'allumer le foyer.

En cas de bris, la fenêtre doit être remplacée en une seule pièce telle que fournie par le fabricant.

Si le pare-étincelles est endommagé, il doit être remplacé par le pare-étincelles conçu par le fabricant pour cet appareil.

Nettoyez la vitre de la fenêtre selon les directives de cette section.

Nettoyez les bordures d'acier avec de l'eau tiède et un savon doux. *Les nettoyeurs à base d'alcool ou solvant endommageront la finition.*

Nettoyez le pare-étincelles avec une brosse à poils doux.

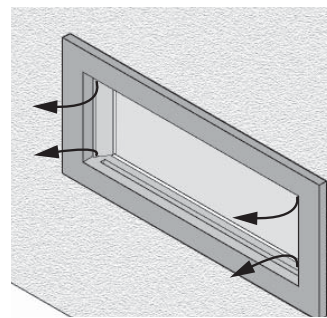
Nettoyez les bûches/pierres, murets de céramique, intérieur de la boîte de foyer avec une brosse à poils doux. La suie et la poussière peuvent être brossées du brûleur après l'enlèvement des bûches/pierres. **Lors du nettoyage, assurez-vous qu'aucune particule n'est projetée dans le tube du brûleur.**

### ⚠ AVERTISSEMENT

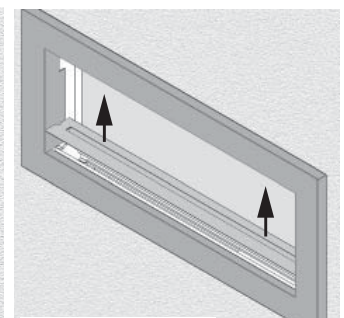
**RISQUE DE SUFFOCATION!** Assurez-vous qu'aucune particule du lit de combustion ne soient laissées dans les environs du foyer afin d'éviter qu'elles ne soient avalées par de jeunes enfants. Passez l'aspirateur avec soin autour du foyer après tout entretien.

#### Pour enlever la fenêtre pour le nettoyage :

1. Enlevez le pare-étincelles.
2. Décrochez les portes des côtés et soulevez la plinthe.

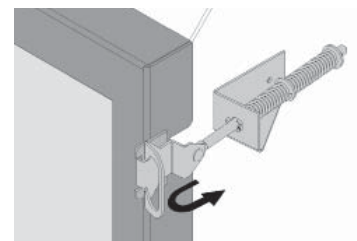


Enlevez les portes des côtés



Enlevez la plinthe

3. Repérez les deux leviers de chaque côté de la fenêtre vers le haut de la caisse. Tirez les leviers vers vous et décrochez-les des languettes de fixation du cadre de la fenêtre.



Leviers à ressort retenant la fenêtre

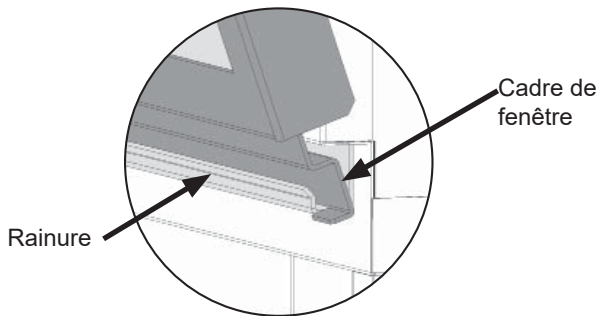


## Entretien de votre foyer

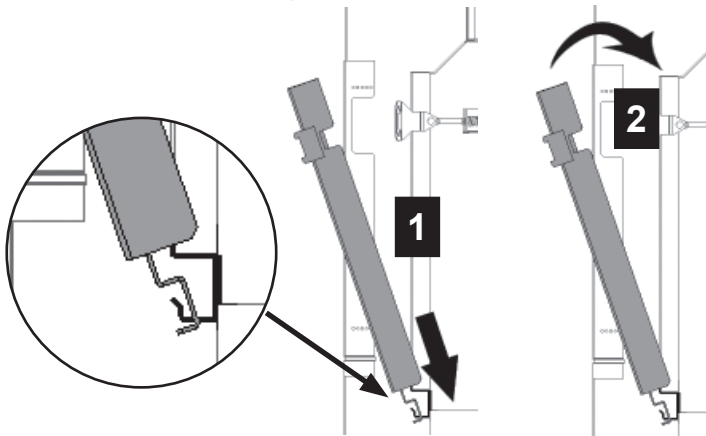
4. Tirez gentiment sur le haut de la fenêtre.
5. Soulevez la fenêtre hors de sa rainure au bas et placez-la en lieu sûr afin d'éviter de l'endommager.

### Pour remonter la fenêtre :

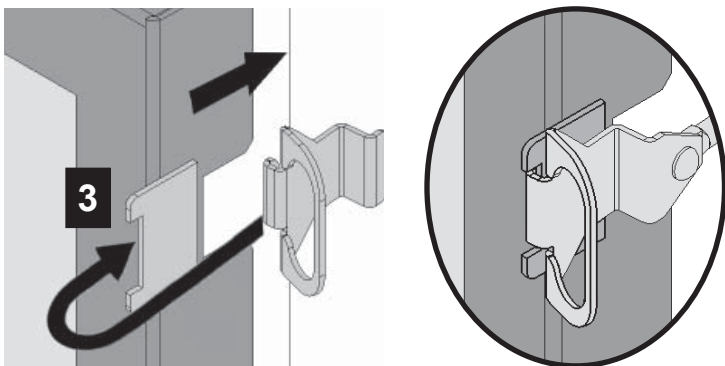
1. Placez la fenêtre dans sa rainure au bas. **Assurez-vous qu'aucune particule de verre ou de vermiculite ne se trouve dans la rainure avant d'installer la fenêtre.**



2. Pivotez la fenêtre en poussant le haut du cadre contre la boîte de foyer.



3. Tout en la tenant, tirez les leviers à ressort de chaque côté et accrochez-les aux languettes de fixation du cadre de fenêtre.



4. Appuyez fermement sur le pourtour du cadre de la fenêtre pour vous assurer que la fenêtre est bien scellée à la boîte de foyer.

### **⚠ DANGER**

La fenêtre doit être installée correctement, attachée et scellée après avoir été enlevée. Une installation fautive peut causer des blessures sérieuses et/ou des dommages à l'appareil.

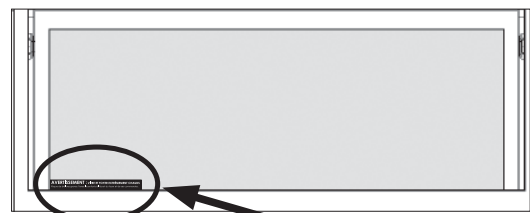
Pour une opération sécuritaire :

- Assurez-vous que la fenêtre soit bien ancrée dans la rainure support du bas;
- Assurez-vous que les leviers soient bien accrochés aux languettes du cadre de fenêtre;
- Tirez le dessus de la fenêtre et relâchez-le pour vous assurer que le mécanisme à ressort fonctionne bien;
- Assurez-vous que la fenêtre soit bien scellée à la boîte de foyer avant d'utiliser le foyer.

### **⚠ AVERTISSEMENT**

Une installation incorrecte de la fenêtre peut permettre la fuite de monoxyde de carbone, affecter le rendement du foyer, endommager ses pièces, causer la surchauffe résultant en des conditions dangereuses. Les dommages causés par l'installation fautive de la fenêtre ne sont pas couverts par la garantie Valor.

5. Si la plaquette de sécurité a été enlevée du bas de la fenêtre, réinstallez-la en la glissant entre la vitre et le cadre de la fenêtre tel qu'indiqué.



**AVERTISSEMENT : VITRE ET FOYER EXTRÊMEMENT CHAUDS**  
Risque de brûlures graves. Tenir les enfants à l'écart du foyer et de ses composants.  
**WARNING: EXTREMELY HOT GLASS AND HEATLACE**  
Risk of severe burns. Keep Children away from fireplace & controls.

Plaquette de sécurité



6. Réinstallez la plinthe et les portes des côtés.
7. Réinstallez le pare-étincelles sur la bordure.

### **⚠ AVERTISSEMENT**

**POUR VOTRE SÉCURITÉ**, assurez-vous que le pare-étincelles soit réinstallé sur le foyer après l'entretien.

8. Assurez-vous que le pare-étincelles soit bien verrouillé en place.

### Vérifiez les flammes de la veilleuse et du brûleur

Une vérification de la veilleuse et des flammes du brûleur devrait être faite. Faites la vérification après que l'appareil ait été en fonction pour au moins 30 minutes. La flamme de la veilleuse doit couvrir la pointe de la sonde du thermocouple. Le style de flammes du brûleur principal variera d'appareil en appareil selon le type d'installation et les conditions climatiques.

En tout temps, évitez de laisser, dans l'entourage de l'appareil, des matériaux combustibles, de l'essence, d'autres gaz ou liquides inflammables.

Inspectez la sortie d'évacuation à l'extérieur de façon régulière afin de vous assurez qu'elle n'est pas obstruée par de la terre, de la neige, des insectes, des feuilles, des buissons ou des arbres.

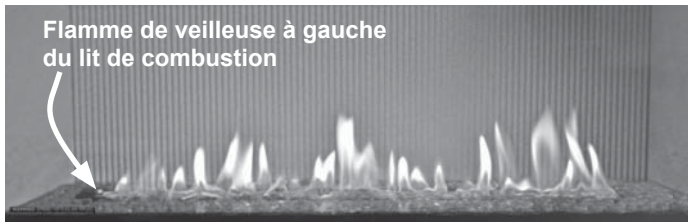
Examinez tout le système d'évacuation régulièrement. Une inspection annuelle est recommandée.

#### Apparence correcte des flammes



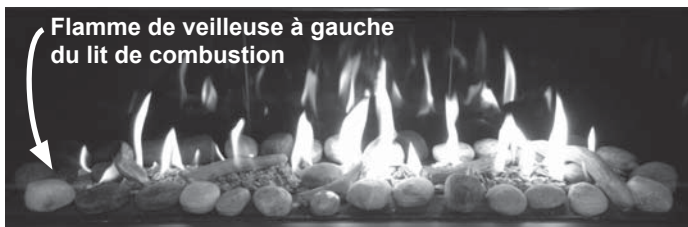
Flamme de veilleuse entre les bûches avant et arrière

**1505DWK—Bois de grève Long Beach**



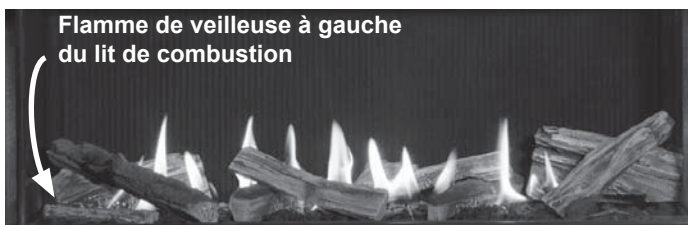
Flamme de veilleuse à gauche du lit de combustion

**1500DGM—Feu de verre Murano  
1500DGS—Verre décoratif**



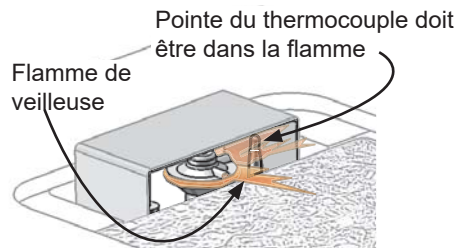
Flamme de veilleuse à gauche du lit de combustion

**1514RSS—Pierres et gravier**



Flamme de veilleuse à gauche du lit de combustion

**1500SWK—Bois fendus**



Flamme de veilleuse

Pointe du thermocouple doit être dans la flamme

## Entretien de votre foyer

### Remplacez les piles

#### **⚠ AVERTISSEMENT**

**N'ESSAYEZ PAS DE CHANGER LES PILES ALORS QUE LE FOYER EST ENCORE CHAUD!**

Laissez le foyer refroidir avant de le toucher.

#### **MISE EN GARDE**

**N'UTILISEZ PAS** de tournevis ou objet métallique pour enlever les piles du boîtier à piles ou de la manette afin d'éviter de court-circuiter la télécommande.

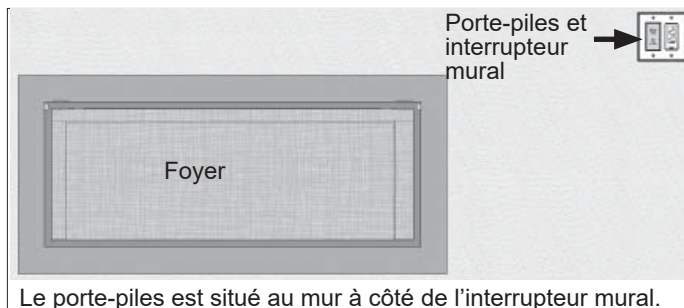
**Indicateur de piles faibles : voir page 12.**

**AVANT de remplacer les piles, éteignez le foyer incluant la veilleuse.**

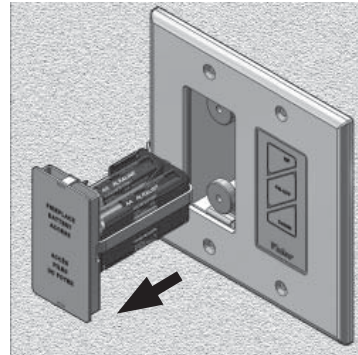
L'appareil utilise quatre piles **alcalines** AA 1.5 V pour le porte-piles situé au mur à côté de l'interrupteur et une pile **alcaline** de 9 V pour la manette de la télécommande. Les piles devraient durer une ou deux saisons, selon l'usage. Elles dureront plus longtemps si elles sont enlevées des compartiments à piles pendant la saison estivale.

#### **Pour remplacer les piles du porte-piles :**

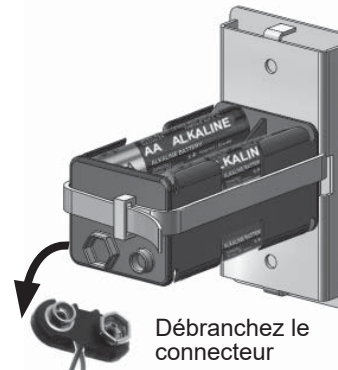
Le porte-piles est situé à côté de l'interrupteur mural près du foyer. Il est accessible en tirant sur son couvercle aimanté.



1. Tirez sur le couvercle marqué "Accès - piles du foyer" à côté de l'interrupteur mural.



2. Débranchez le connecteur boutons-pression du porte-piles. **Ne tirez pas sur le fil!**



3. Remplacez les piles avec 4 piles **alcaline** AA 1.5 V en les orientant tel qu'indiqué dans le porte-piles.
4. Rebranchez le connecteur boutons-pression au porte-piles.
5. Replacez le porte-piles dans le boîtier à côté de l'interrupteur mural en fixant le couvercle aimanté.

### **Support mural pour manette**

Votre foyer inclut un support mural pour ranger la manette de télécommande. Si le support n'a pas été installé, consultez la section *Installation du support mural pour la manette* plus loin dans ce guide.



**Normes et codes**

Cet appareil est homologué selon les normes de l'ANSI Z21.88-2016 / CSA 2.33-2016 American National Standard / CSA Standard *Vented Gas Fireplace Heaters* pour utilisation au Canada et aux États-Unis, et selon le CGA 2.17-91 *Gas-Fired Appliances for Use at High Altitudes* au Canada. Cet appareil ne peut être utilisé que pour les installations à évacuation directe.

Cet appareil est conforme au CSA P.4.1-15, *Testing method for measuring annual fireplace efficiencies*.

L'installation doit être effectuée selon les codes locaux ou, en l'absence de codes locaux, selon le *National Fuel Gas Code, ANSI Z223.1/NFPA 54* ou le *Code d'installation du gaz naturel et du propane* en vigueur au Canada *CAN/CGA-B149.1*. Seul un technicien qualifié et licencié, ou expérimenté doit installer cet appareil.

Cet appareil doit être mis à la terre selon les codes locaux ou, en l'absence de tels codes, selon le *National Electrical Code, ANSI/NFPA 70* ou le *Code canadien de l'électricité, CSA C22.1*.

**Indices signalétiques**

Modèle	JN	JP
<b>Gaz</b>	naturel	propane
<b>Altitude (pi)*</b>	0-4 500 pieds*	
<b>Apport maximal (Btu/h)</b>	30 000	28 000
<b>Apport minimal (Btu/h)</b>	18 000	18 500
<b>Pression d'admission (en c.e.)</b>	4,0 po	9,5 po
<b>Pression d'alimentation minimale (en c.e.)</b>	5 po	11 po
<b>Pression d'alimentation maximale (en c.e.)</b>	10 po	14 po
<b>Injecteur du brûleur principal (numéro)</b>	850	300
<b>Injecteur de la veilleuse (numéro)</b>	51	30
<b>Vis de taux d'apport minimum</b>	220	160

**\*Installations à hautes altitudes**

Les taux d'apport sont indiqués en Btu par heure et sont certifiés sans ajustement pour les altitudes jusqu'à 1 370 m (4 500 pi) au-dessus du niveau de la mer.

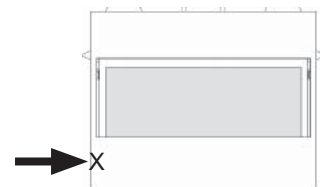
Pour les altitudes au-dessus de 1 370 m (4 500 pi) aux États-Unis, les installations doivent être faites selon l'ANSI Z223.1 en vigueur et/ou les codes locaux ayant juridiction. Dans certaines régions, les taux d'apport sont déjà réduits pour compenser pour l'altitude—contactez votre fournisseur de gaz local pour confirmer.

Pour les installations au-dessus de 1 370 m (4 500 pi) au Canada, consultez les autorités locales ou provinciales ayant juridiction.

**Alimentation de gaz**

Le foyer 1500JN doit être utilisé avec le gaz naturel. Le foyer 1500JP doit être utilisé avec le gaz propane. La pression d'alimentation doit être entre les limites indiquées plus haut.

La connexion d'alimentation est de 3/8 pouce NPT mâle et est située sur le côté gauche de la boîte de foyer. Un robinet d'arrêt manuel (non-inclus) doit être installé sur la conduite



d'alimentation afin de pouvoir isoler l'appareil pour l'entretien. Consultez la section *Installation de l'alimentation de gaz* pour plus d'information.

**Conversion de gaz**

Le 1500 L1 est offert pour utilisation avec le gaz naturel ou le gaz propane. Il peut être converti d'un type de gaz à l'autre. Consultez les directives fournies avec le kit de conversion de gaz pour plus d'information.

**Alimentation électrique**

Le 1500 est conçu pour fonctionner à l'aide de piles et chauffe sans électricité. Cependant, le courant électrique est requis pour faire fonctionner l'Éclairage d'ambiance 1565LLK, le Ventilateur de circulation d'air 1595CFK ou le Ventilateur de zone 1270RBK.

**Système de canalisation HeatShift LDK**

Le 1500J est conçu pour permettre l'installation du Système de canalisation HeatShift LDK facultatif, un système qui redistribue l'air chaud émanant du foyer à un endroit plus propice en utilisant la convection naturelle sans nécessiter de ventilateur.

La sortie d'air chaud peut être située plus haut dans le mur, sur les murs des côtés ou même dans une autre pièce. Ce qui résulte en un mur aux températures moins chaudes au-dessus du foyer et permet d'y placer une télévision, un tableau, ainsi de suite.

**Veillez noter que les dimensions d'encastrement et les dégagements de manteau ou tablette sont affectés par l'installation du LDK.** Consultez les directives d'installation fournies avec le LDK pour plus d'information.

**Conversion pour usage extérieur**

Les modèles 1500J sont fournis pour applications intérieures et peuvent être adaptés pour applications spécifiques "extérieures". Le foyer pour usage extérieur doit être à l'abri des intempéries tel que définies dans le guide d'installation de la trousse de conversion pour applications extérieures GV60CKO.

**⚠ AVERTISSEMENT**

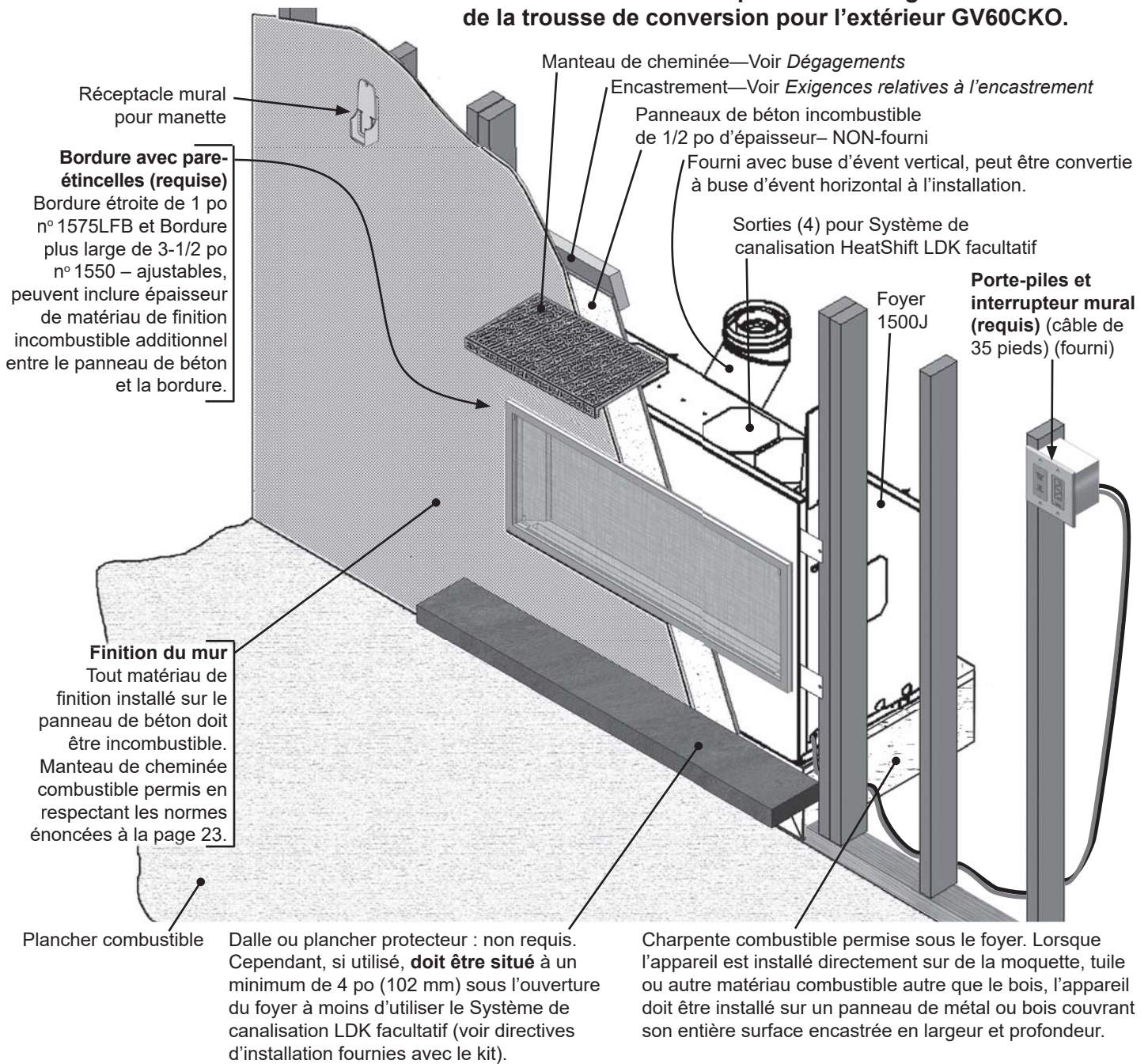
**L'installation des accessoires électriques optionnels N'EST PAS PERMISE lorsque le foyer est adapté pour usage extérieur.**

**Cet appareil est conçu et approuvé comme chauffage d'appoint et fournit son meilleur potentiel d'économie d'énergie lorsqu'il est utilisé en présence de l'utilisateur. L'usage d'une source de chaleur primaire alternative est conseillée.**



**Concept**

**Note : Cet appareil peut être installé à l'extérieur dans un endroit à l'abri des intempéries selon le guide d'installation de la trousse de conversion pour l'extérieur GV60CKO.**



**⚠ AVERTISSEMENT**

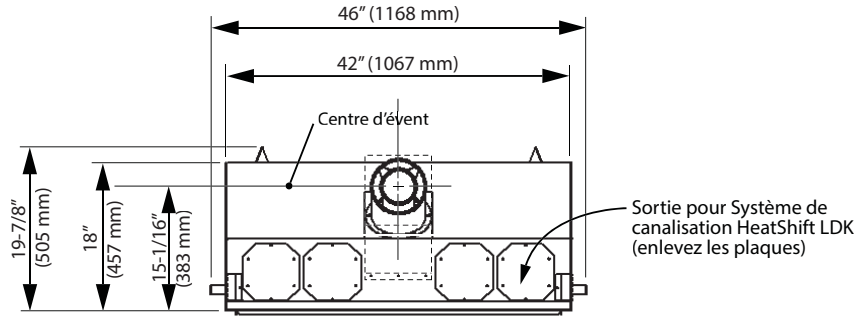
**La chaleur du foyer peut causer la décoloration, déformation, contraction, des craquelures ou autre dommages à certains objets qui seraient placés à proximité du foyer. Évitez de placer des bougies, photos ou autres articles sensibles à la chaleur près ou autour du foyer.**

**⚠ AVERTISSEMENT**

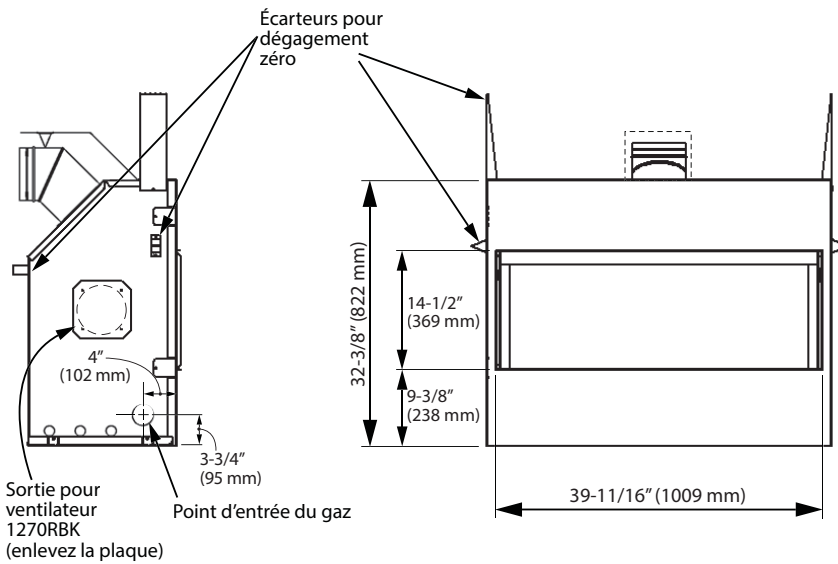
**SURFACES DES MURS CHAUDES! Le mur directement au-dessus du foyer est construit de matériaux incombustibles et, même si sécuritaire, il peut atteindre des températures en excès de 250°F (121°C) dépendant du choix de la bordure. NE TOUCHEZ PAS! Finissez le mur à l'aide de matériaux conçus pour résister à ces températures. Nous conseillons d'installer le Système de canalisation HeatShift LDK facultatif si les murs chauds vous préoccupent.**

## Dimensions et emplacement

### Dimensions

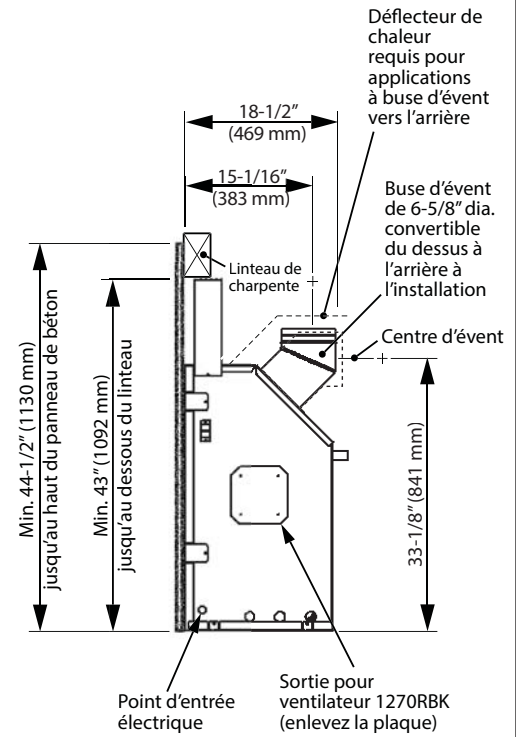


### Dessus



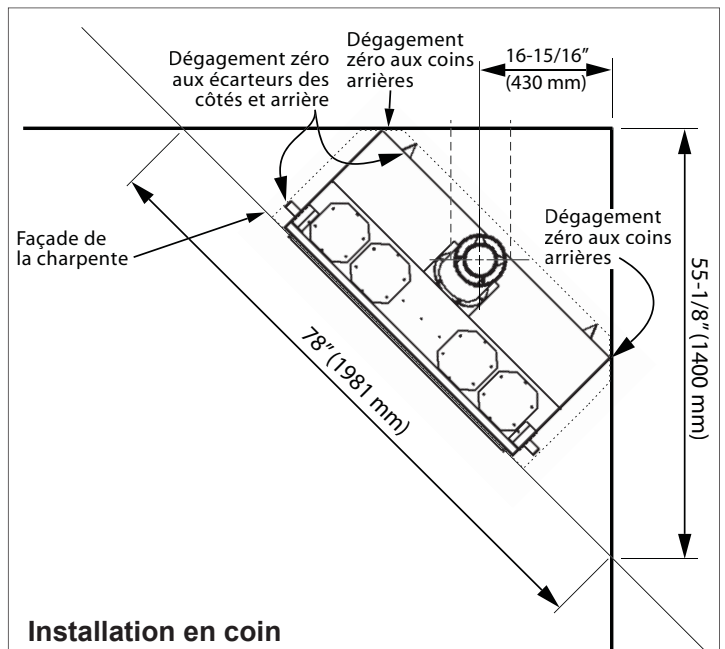
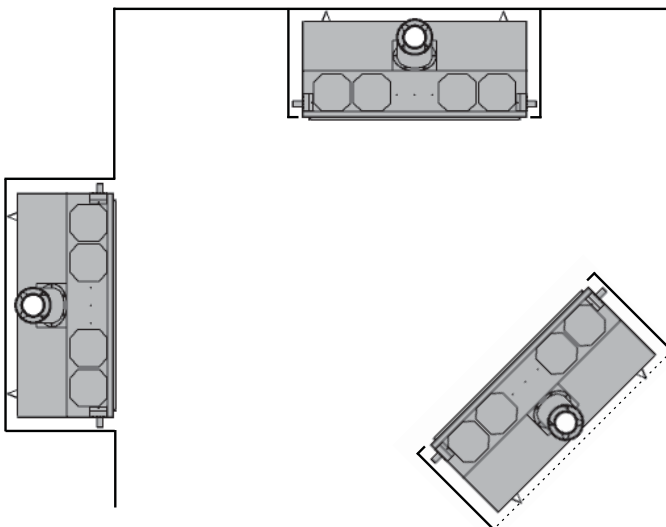
### Côté gauche

### Devant



### Côté droit

### Emplacement

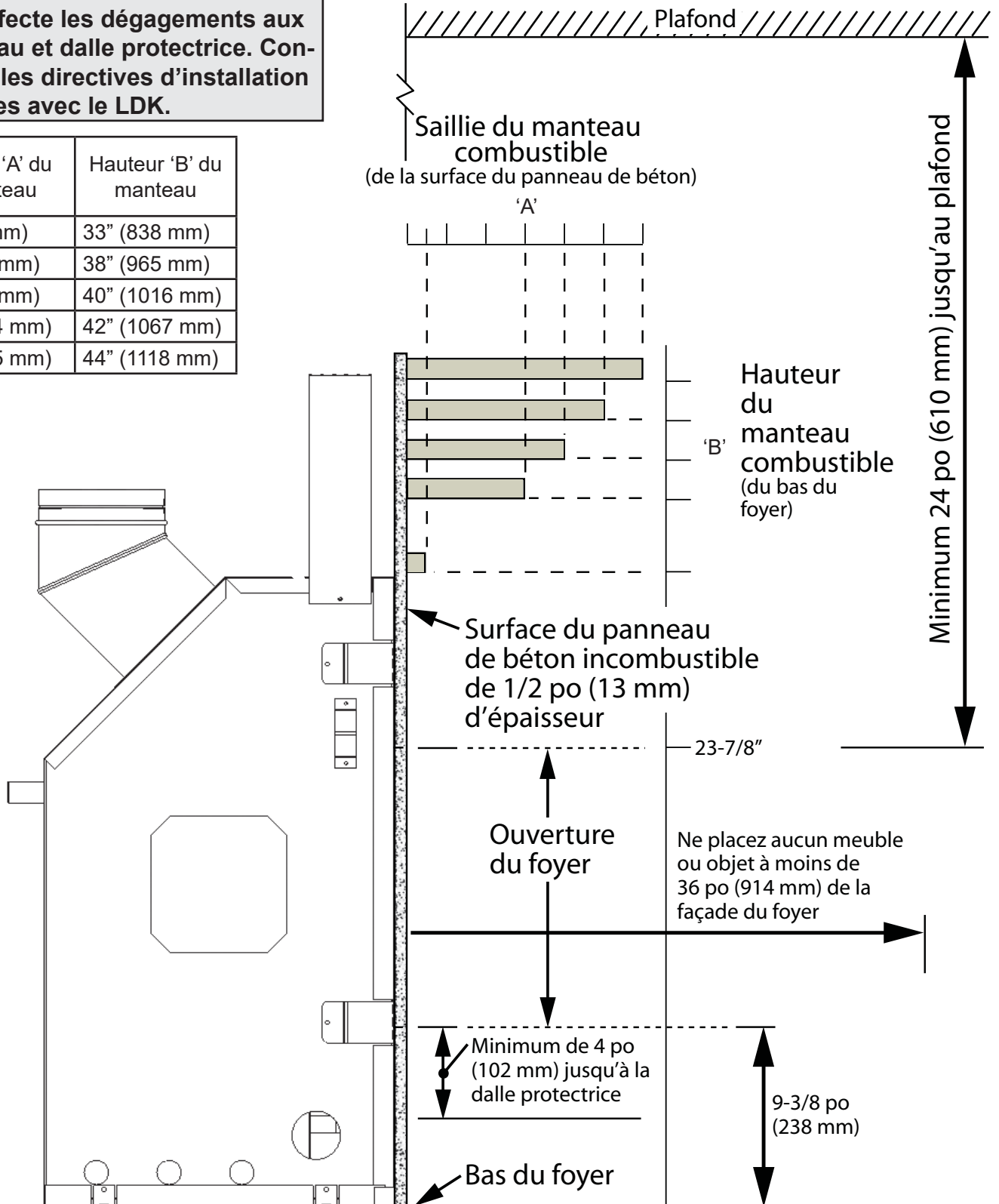


## Dégagements

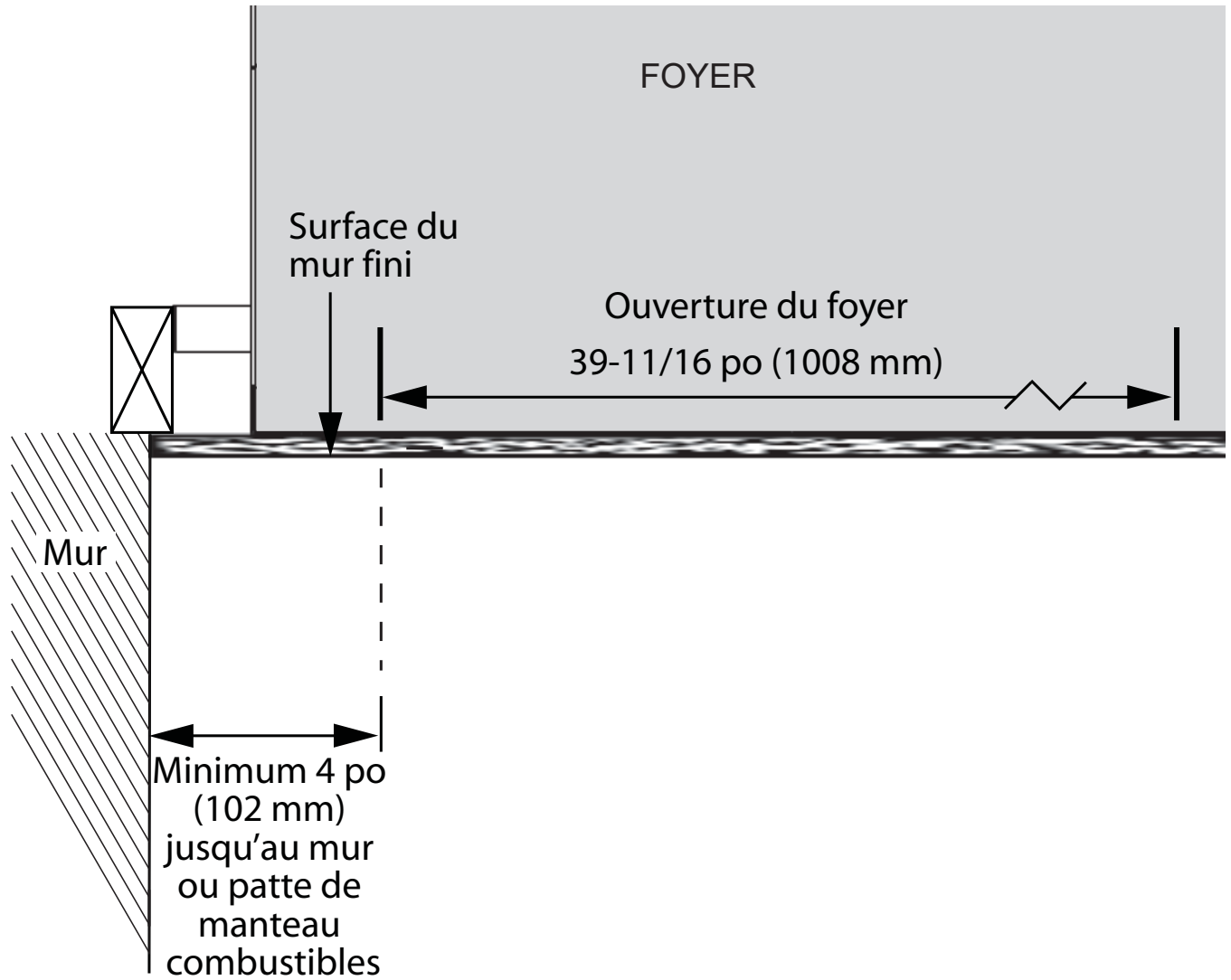
### Manteau combustible—Vu de côté

**Note : L'utilisation du Système de canalisation HeatShift LDK facultatif affecte les dégagements au manteau et dalle protectrice. Consultez les directives d'installation fournies avec le LDK.**

Saillie 'A' du manteau	Hauteur 'B' du manteau
1" (25 mm)	33" (838 mm)
6" (152 mm)	38" (965 mm)
8" (203 mm)	40" (1016 mm)
10" (254 mm)	42" (1067 mm)
12" (305 mm)	44" (1118 mm)



Mur de côté / patte de manteau combustibles—vus du dessus





## Exigences relatives à l'encastrement

### Dimensions d'encastrement

**Note : L'utilisation du Système de canalisation HeatShift LDK facultatif affecte l'encastrement. Consultez les directives d'installation fournies avec le LDK.**

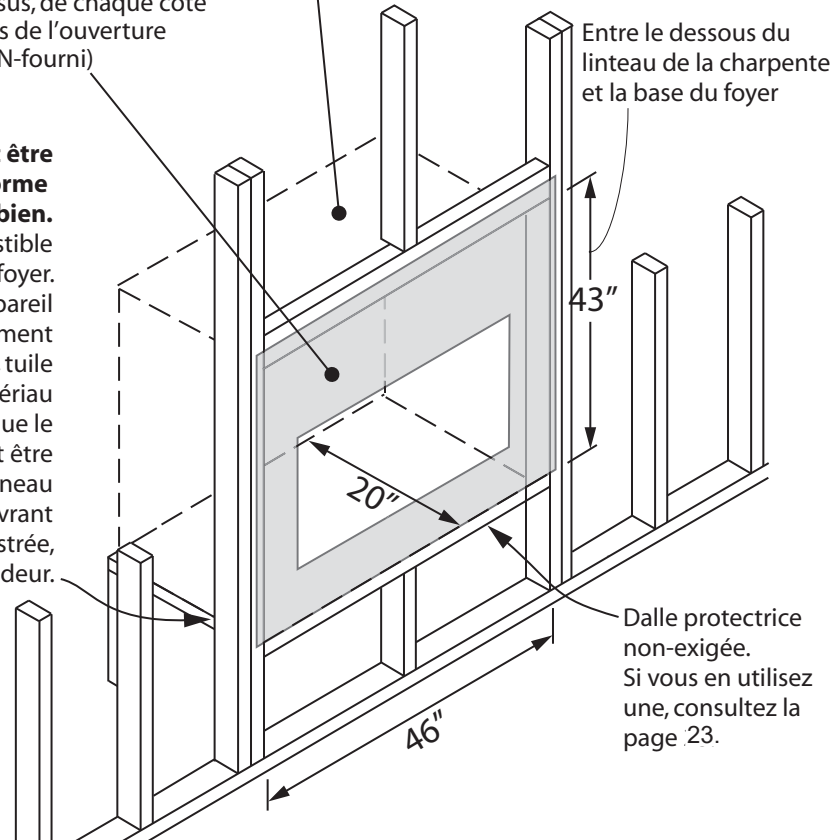
**Note : Cet appareil doit être installé sur une plateforme solide qui le supporte bien.**

Charpente combustible permise sous le foyer. Lorsque l'appareil est installé directement sur de la moquette, tuile ou autre matériau combustible autre que le bois, l'appareil doit être installé sur un panneau de métal ou bois couvrant son entière surface encastrée, en largeur et profondeur.

Panneau de béton incombustible de 1/2 po (13 mm) d'épaisseur exigé au-dessus, de chaque côté et en-dessous de l'ouverture du foyer (NON-fourni)

Note : la configuration d'évacuation peut affecter la hauteur requise pour la cavité - voir page 27

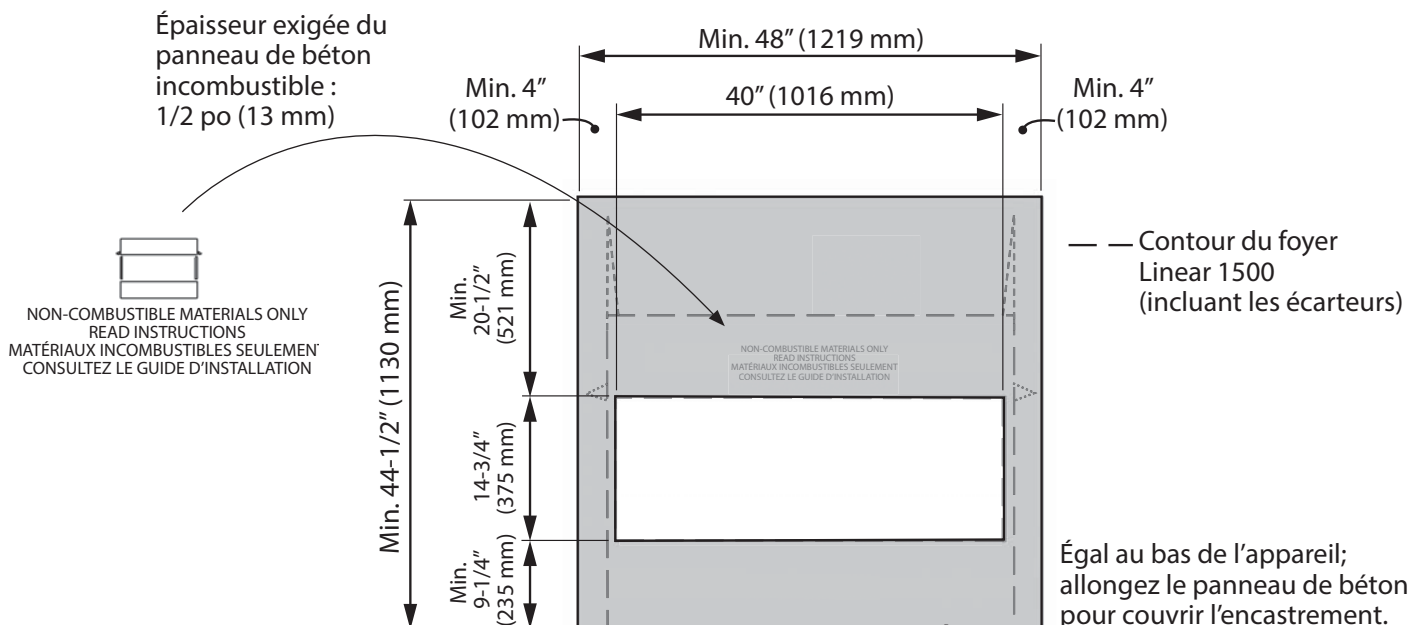
Entre le dessous du linteau de la charpente et la base du foyer



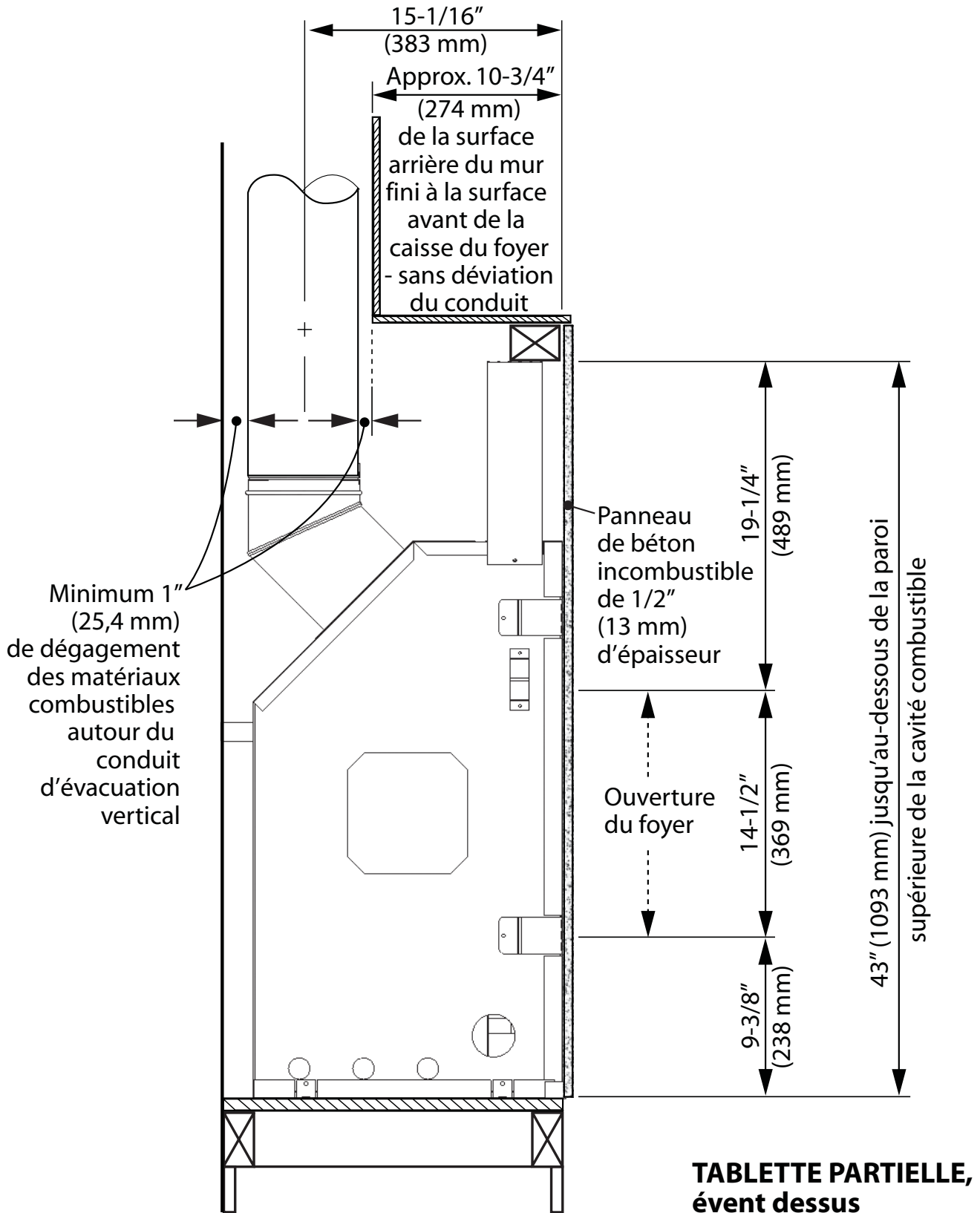
Dalle protectrice non-exigée. Si vous en utilisez une, consultez la page 23.

### Dimensions minimales du panneau de béton

Dimensions minimales du panneau de béton incombustible. Toute finition de **mur** appliquée au foyer, aux dimensions montrées ci-dessous doit être incombustible.

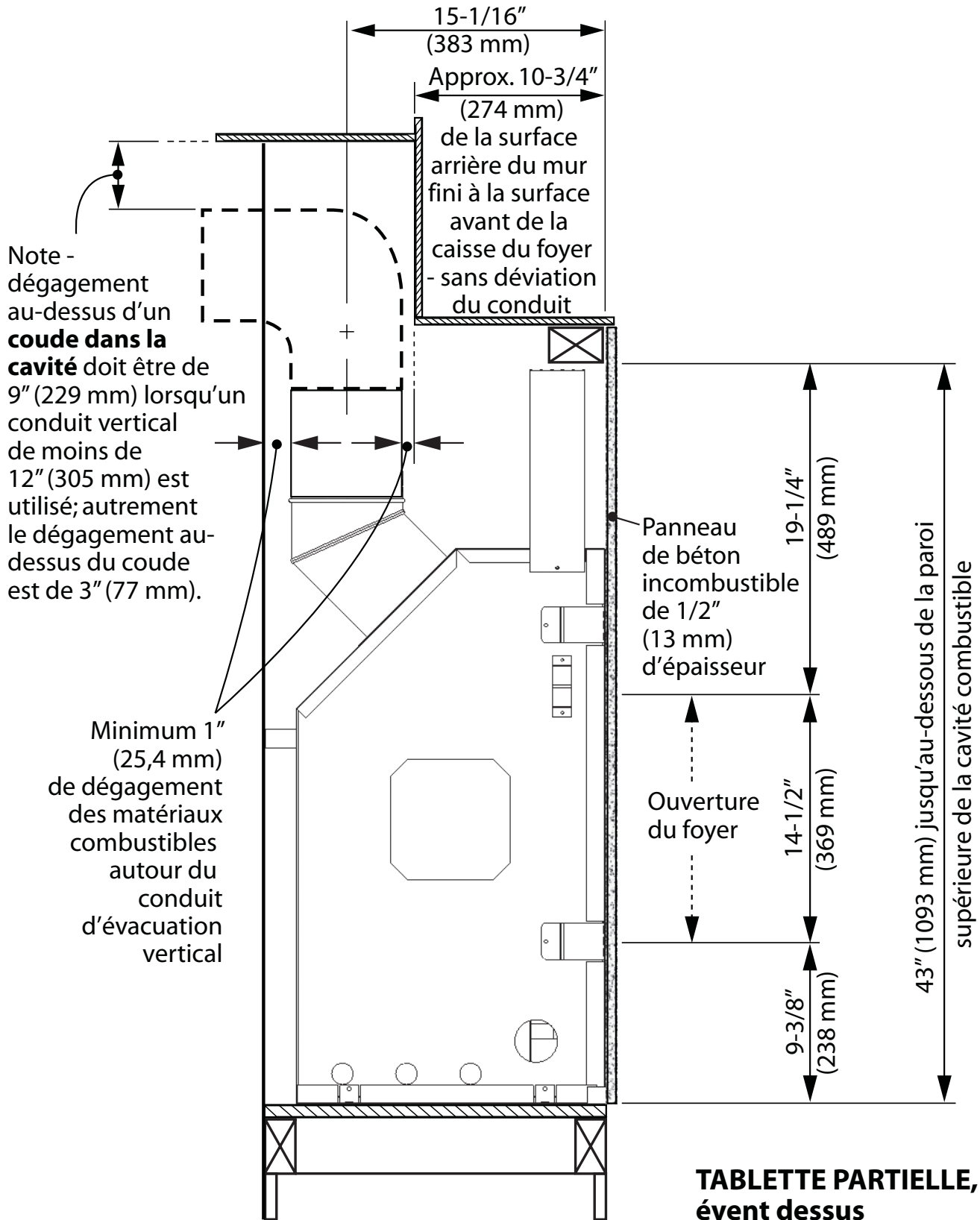


Encastrement avec tablette partielle—évent dessus

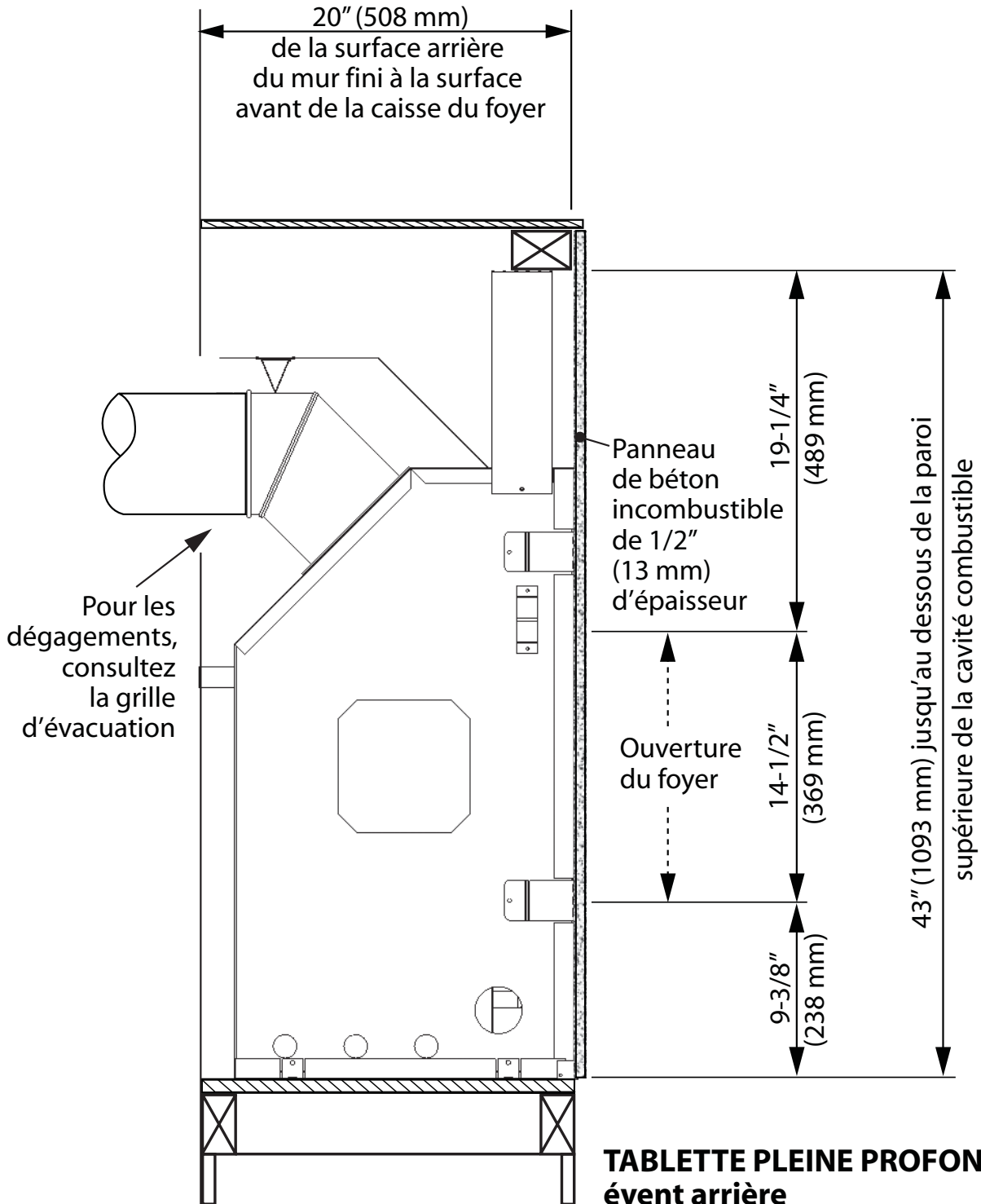


Exigences relatives à l'encastrement

Encastrement avec tablette partielle—évent dessus, coude dans la cavité



Encastrement avec tablette pleine profondeur—évent arrière





## Évacuation

### Évent sur le dessus ou à l'arrière

Cet appareil est fourni avec une buse d'évent pour sortie sur le dessus qui peut être convertie en buse d'évent pour sortie vers l'arrière lors de l'installation. Consultez la section *Installation* pour plus d'information.

### Conduits d'évacuation

Cet appareil est homologué pour installation avec des conduits et accessoires coaxiaux pour évent direct d'un diamètre de 4 po sur 6-5/8 po listés à la section *Accessoires d'évacuation homologués* aux pages 63–64 de ce guide. Suivez les directives d'installation fournies avec chaque conduit et accessoire utilisés.

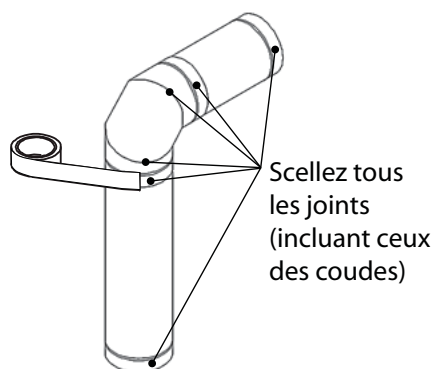
Cet appareil peut également être converti en une évacuation colinéaire (2 conduits de 3 po de diamètre) à l'aide d'accessoires et de raccords pour installation dans un foyer et cheminée à combustible solide—consultez la section *Accessoires d'évacuation homologués* aux pages 63–64 de ce guide.

### Étanchéité des conduits d'évacuation

Scellez tous les joints extérieurs des conduits et coudes coaxiaux incluant chaque joint des coudes à l'aide de ruban adhésif d'aluminium de haute qualité certifié pour les hautes températures de 2 pouces de largeur (tel que la marque Nashua-322-2 ou similaire). Couvrez complètement tous les joints extérieurs et pressez le ruban fermement pour bien l'adhérer.

Un enduit d'étanchéité de silicone noir à haute température peut être utilisé sur les joints extérieurs comme substitut au ruban d'aluminium.

Assurez-vous que tous les joints des conduits se chevauchent sur un minimum de 1 ¼ de pouce (32 mm).



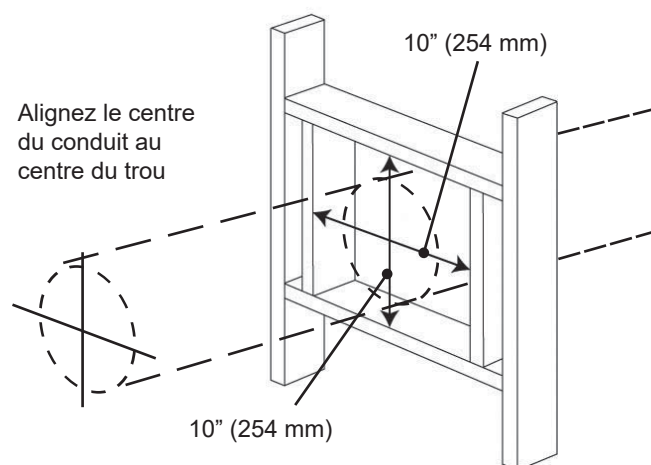
**Tout parcours horizontal** des conduits doit être élevé de 1/4 po (7 mm) pour chaque portion de 1 pi (30 cm) dans la direction du courant d'évacuation. Pour une sortie d'évacuation au mur, le dernier conduit avant la sortie peut être incliné vers le bas afin de permettre le drainage.

### Épaisseur du mur

Les conduits d'évacuation de cet appareil peuvent pénétrer un mur combustible d'au plus 8 po (20 cm) d'épaisseur. Un mur incombustible peut être de n'importe quelle épaisseur jusqu'à la longueur maximale permise pour le conduit horizontal de l'installation.

### Évacuation à travers murs et plafonds combustibles

Lorsque le conduit d'évacuation pénètre un mur ou plafond combustibles, percez un trou d'un minimum de 10 po sur 10 po (254 mm sur 254 mm) pour le passage du conduit afin de vous assurer que l'isolant ne touche pas le conduit. Suivez les directives d'installation fournies avec chaque conduit et accessoire utilisés.



### Avis à l'installateur – Isolation du conduit d'évacuation

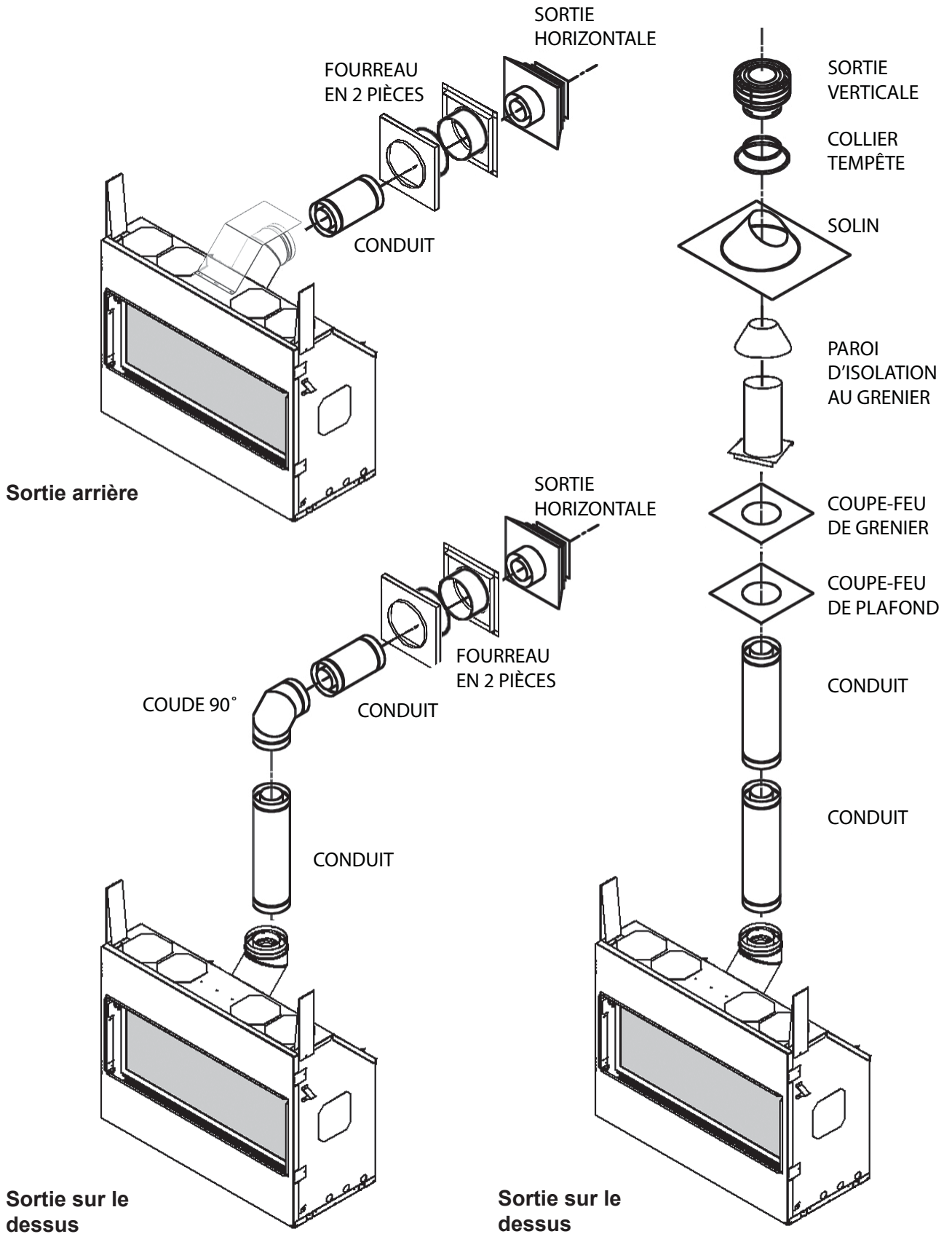
L'installateur est responsable de s'assurer que les installations d'évacuation à travers les murs extérieurs sont étanches et à l'épreuve des conditions atmosphériques de façon à :

- Prévenir l'infiltration d'eau de pluie dans le mur extérieur en appliquant un joint d'étanchéité entre le pourtour de la plaque murale extérieure et la surface du mur extérieur.
- Prévenir la pénétration de l'humidité de la maison dans le mur en appliquant un joint d'étanchéité entre le pourtour de la plaque murale intérieure et le pare-vapeur.
- Prévenir l'infiltration d'eau de pluie et la pénétration de l'humidité en appliquant un joint d'étanchéité entre la paroi extérieure du conduit d'évacuation et les plaques murales intérieure et extérieure.

Nous conseillons l'utilisation d'un produit d'étanchéité à base de polyuréthane de haute qualité.

# Évacuation coaxiale

## Systèmes d'évacuation coaxiale typiques



# Évacuation coaxiale

## Comment lire la grille d'évacuation

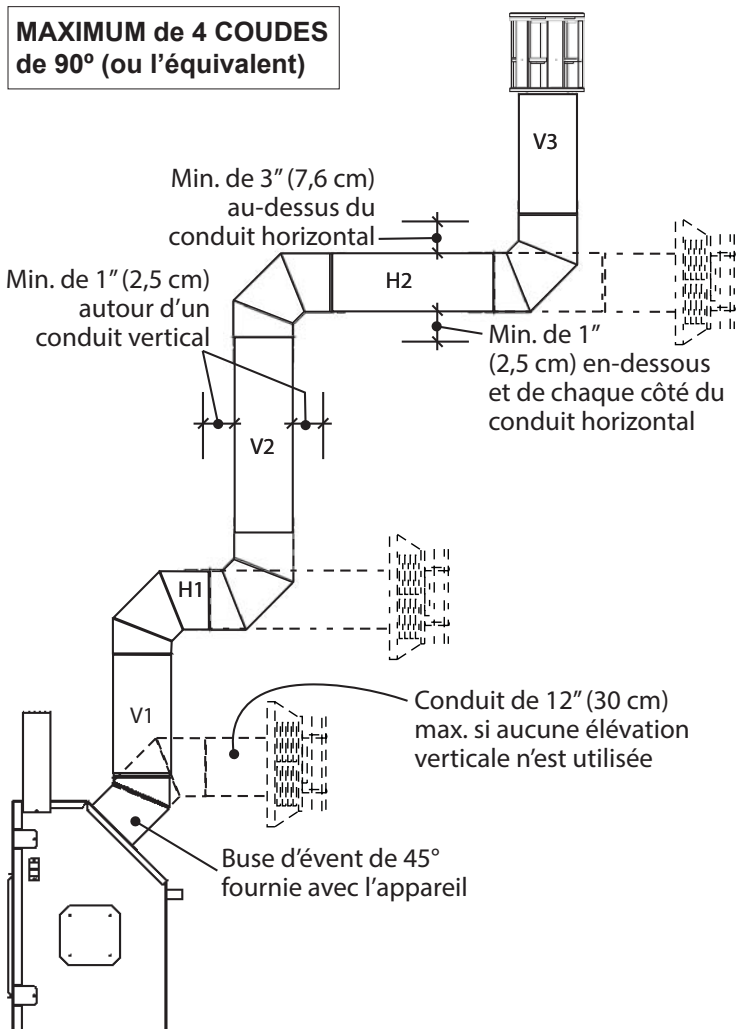
La grille ci-dessous s'applique aux évacuations avec sorties sur le toit ou au mur.

1. La longueur totale du conduit d'évacuation ne doit pas excéder 40 pi (12,2 m).
2. La hauteur verticale minimum pour une sortie sur le toit est de 10 pi (3,05 m).
3. Toute combinaison d'élévation et de parcours des conduits peut être utilisée tant qu'elle est dans les limites acceptables indiquées dans la grille ci-dessous.
4. Un maximum de 4 coudes de 90°—ou l'équivalent (2 coudes de 45° = 90°)—peuvent être utilisés, excluant la buse d'évent fournie avec l'appareil.

5. Chaque coude de 90° installé horizontalement est équivalent à 3 pi (91 cm) de longueur horizontale; conséquemment, 3 pi (91 cm) doivent être soustraits de la longueur du parcours horizontal permis. (Le coude de 45° est équivalent à un conduit horizontal de 18 po (46 cm).)
6. Tout parcours horizontal des conduits doit être élevé de 1/4 po (7 mm) pour chaque portion de 1 pi (30 cm) dans la direction du courant d'évacuation. Pour une sortie d'évacuation au mur, le dernier conduit avant la sortie peut être incliné vers le bas afin de permettre le drainage.
7. Un restricteur d'air est requis pour toutes les installations—voir la section suivante.  
Note : Le restricteur est déjà installé à l'orifice d'évacuation dans la boîte de foyer.

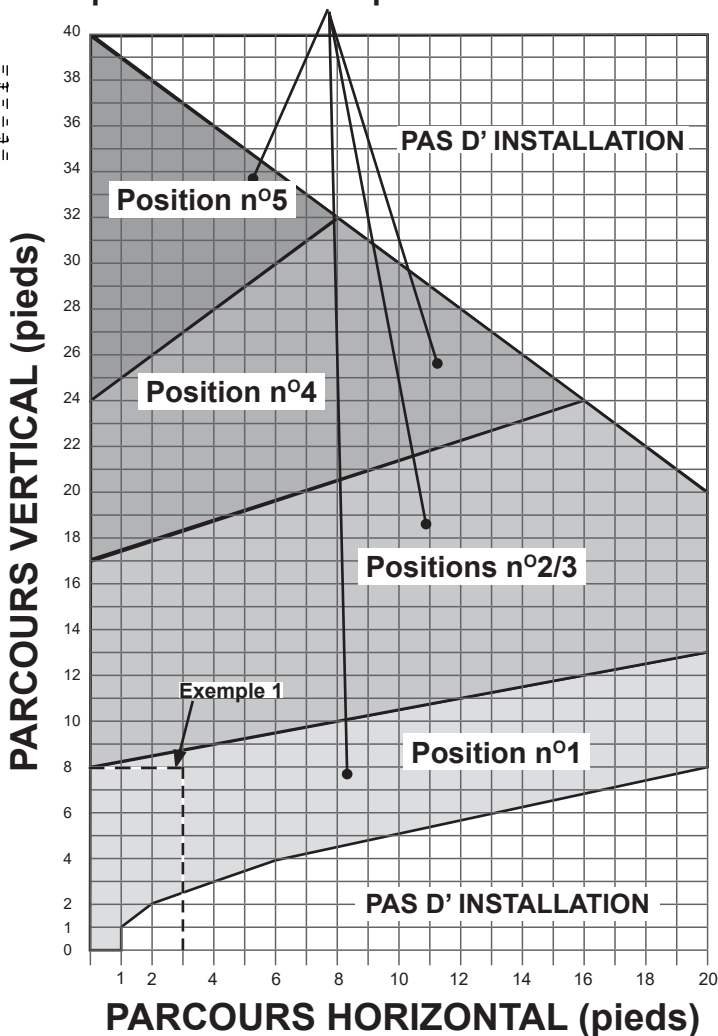
## Grille d'évacuation

**MAXIMUM de 4 COUDES de 90° (ou l'équivalent)**



**Exemple 1**  
**Valeur V = V1 (2') + V2 (4') + V3 (2') = 8'**  
**Valeur H = H1 (0') + H2 (3') = 3'**  
**Restricteur doit être en position n° 2**

## Configurations d'évacuation coaxiales permises incluant position du restricteur



## Restricteur

Le restricteur d'air est situé à l'orifice d'évacuation sous la paroi supérieure dans la boîte de foyer, derrière le panneau de céramique du haut. Réglez la position du restricteur avant d'installer le panneau. Dans les cas où un ajustement futur serait nécessaire, le panneau devra être enlevé pour accéder au restricteur—voir page 44.

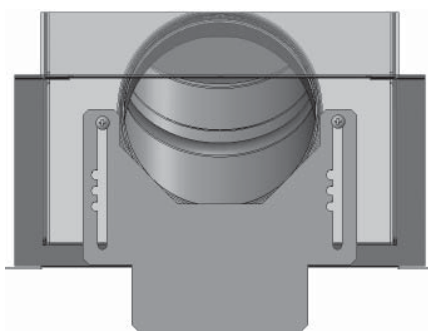
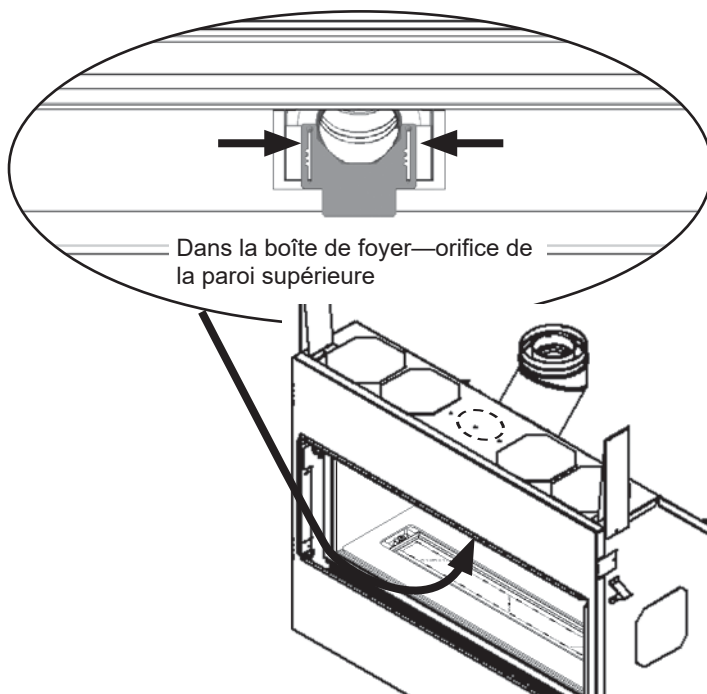
**Le restricteur d'air devra être utilisé pour toutes les installations** afin d'améliorer l'aspect des flammes et le rendement. Un restricteur d'air à cinq positions est fourni avec cet appareil et installé. Le niveau de restriction requis dépend de l'élévation verticale du système d'évacuation et, à un moindre degré, du parcours horizontal et du nombre de coudes utilisés.

Le niveau de restriction est basé sur des tests effectués en laboratoire. La position idéale du restricteur peut varier légèrement, particulièrement lorsque la longueur des conduits d'évacuation est près des limites de configurations acceptables pour chaque position.

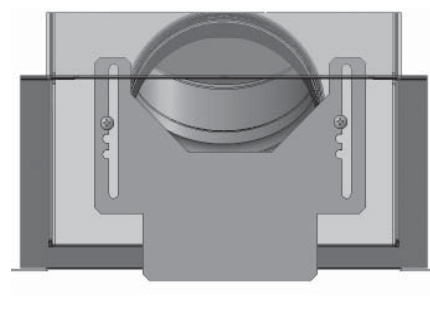
La grille de la page précédente indique la position du restricteur à utiliser en fonction de la longueur du conduit d'évacuation.

Pour positionner le restricteur :

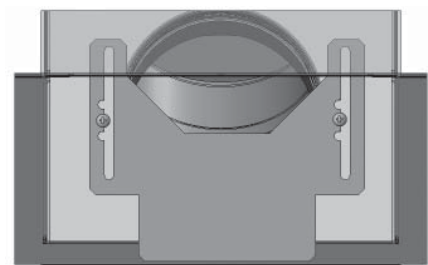
1. Vérifiez la grille de la page précédente afin d'établir la position requise pour le restricteur.
2. Dévissez les deux vis de chaque côté du restricteur déjà installé **sur la paroi supérieure à l'intérieur de la boîte de foyer**.
3. Glissez le restricteur à la position requise.
4. Resserrez les deux vis.



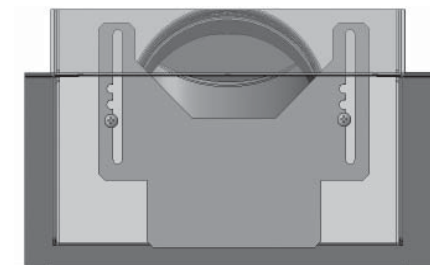
Position n° 1



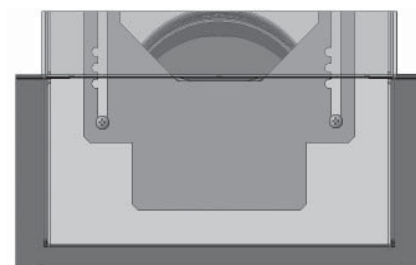
Position n° 2



Position n° 3



Position n° 4



Position n° 5



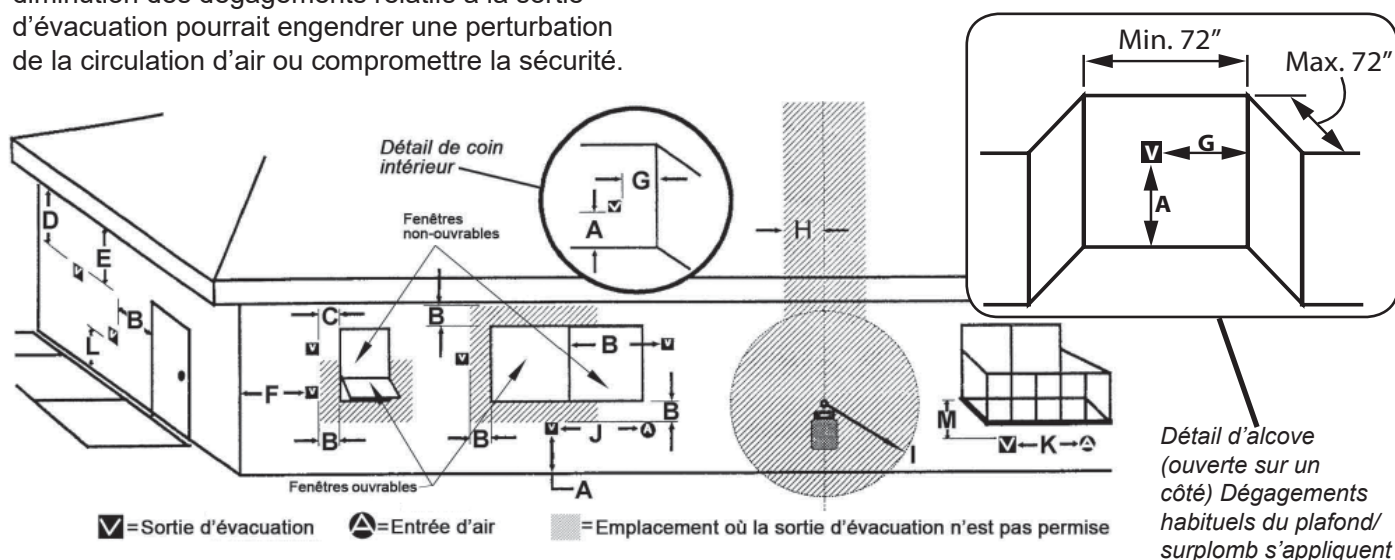
# Évacuation coaxiale

## Emplacement de sortie d'évacuation horizontale

- La sortie d'évacuation doit être située sur un mur extérieur ou sur le toit.
- Cet appareil à évent direct est conçu pour fonctionner lorsque la sortie d'évacuation est en contact avec l'air libre de toute perturbation.
- Les dégagements minimum à respecter autour de la sortie d'évacuation, lorsque celle-ci est située sur un mur extérieur, sont indiqués ci-dessous. Toute diminution des dégagements relatifs à la sortie d'évacuation pourrait engendrer une perturbation de la circulation d'air ou compromettre la sécurité.

Les codes locaux ou règlements peuvent exiger des dégagements plus grands.

- L'extrémité de la sortie d'évacuation doit dépasser le mur ou le revêtement extérieur.
- L'extrémité de la sortie d'évacuation ne doit pas être installée à un endroit susceptible d'être recouvert par un amoncellement de neige.
- La sortie d'évacuation doit être couverte par une grille de protection telle que la 658TG ou la 845TG lorsqu'accessible—à moins de 7 pi (2,13 m) du sol.

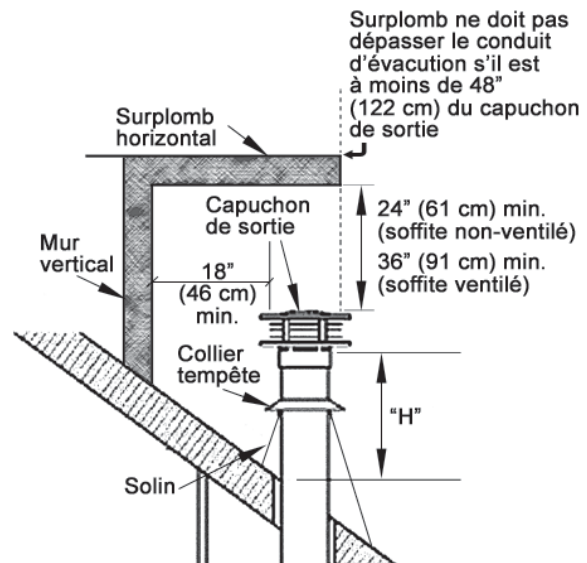


CODE	EMPLACEMENTS DE SORTIE D'ÉVACUATION—INTERVALLES MINIMUMS	DÉGAGEMENTS MIN.	
		pouces	cm
A	Dégagement au-dessus d'une pente, véranda, porche, terrasse surélevée ou hotte	12	30
B	Dégagement à partir d'une fenêtre ou d'une porte ouvrable	12	30
C	Dégagement à partir d'une fenêtre non-ouvrable (recommandé afin d'éviter la condensation sur la fenêtre)	12	30
D	Dégagement vertical entre un espace ventilé en surplomb (ex. toit) et la sortie d'évacuation, située en-dessous, sur une largeur de 60 cm (2 pi) de l'axe central de la sortie	18	46
E	Dégagement à partir d'un espace non-ventilé en surplomb	12	30
F	Dégagement à partir d'un coin extérieur	12	30
G	Dégagement à partir d'un coin intérieur	12	30
H	Dégagement horizontal à partir de l'axe central du compteur/régulateur situé à moins de 15 pieds (4,6 m) sous la sortie d'évacuation	36	90
I	Dégagement à partir de la sortie d'air vicié du régulateur	36	90
J	Dégagement à partir d'une entrée d'air non mécanisée de l'immeuble ou d'une entrée d'air comburant de tout autre appareil	12	30
K	Dégagement à partir d'une entrée d'air mécanisée	72	180
L	Dégagement au-dessus d'un trottoir pavé ou d'une entrée pavée pour véhicules situés sur un lieu public. <b>Note :</b> Une sortie d'évacuation ne doit pas être installée directement au-dessus d'un trottoir pavé ou d'une entrée pavée pour véhicules situés entre deux résidences familiales pour l'utilisation des deux habitations. <b>CECI NE S'APPLIQUE PAS aux appareils sans condensation, à évent direct, dans la Province de l'Ontario.</b>	84	210
M	Dégagement sous une véranda, porche, terrasse surélevée ou balcon <i>Permis uniquement si la véranda, porche, terrasse surélevée ou balcon est entièrement ouvert sur un minimum de deux côtés sous le plancher.</i>	12	30

Note : Les codes et règlements locaux peuvent exiger des dégagements différents.

## Sortie d'évacuation verticale

Pente du toit	Minimum "H"
Plat à 7/12	1' (30 cm)
Plus de 7/12 à 8/12	1,5' (46 cm)
Plus de 8/12 à 9/12	2' (61 cm)
Plus de 9/12 à 10/12	2,5' (76 cm)
Plus de 10/12 à 11/12	3,25' (99 cm)
Plus de 11/12 à 12/12	4' (122 cm)
Plus de 12/12 à 14/12	5' (152 cm)



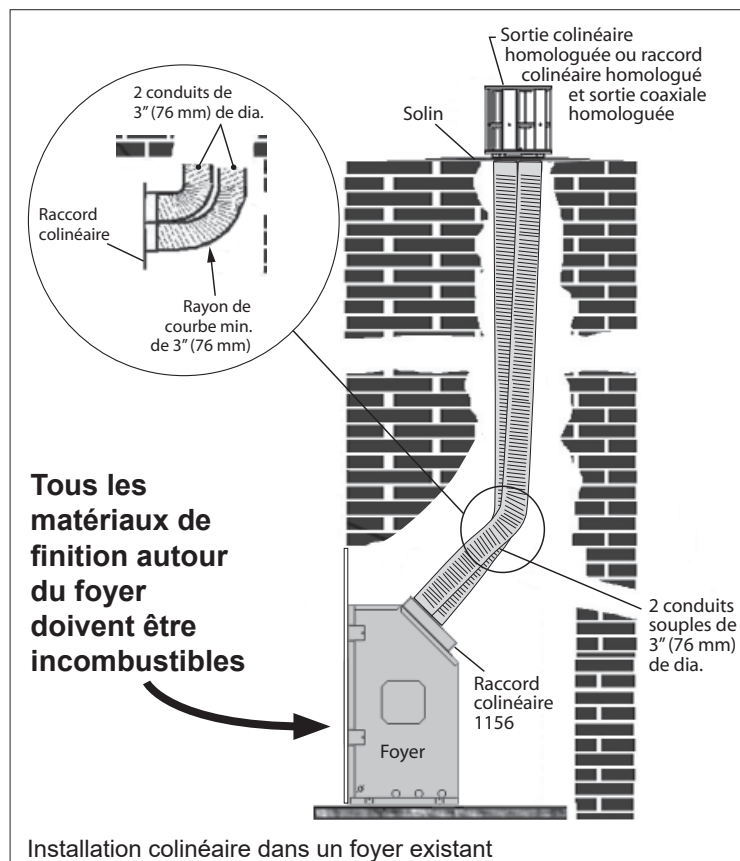
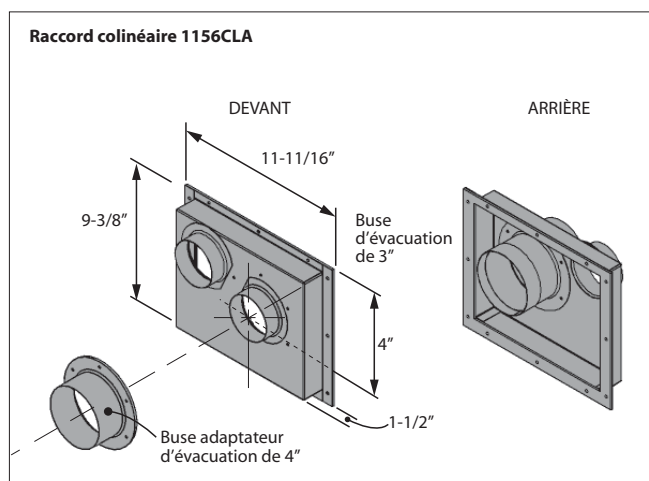
## Évacuation colinéaire

### Conversion de l'évent coaxial à l'évent colinéaire à l'aide du Raccord colinéaire Valor 1156CLA

La partie colinéaire du système d'évacuation ne peut être installée que dans un foyer et cheminée à combustible solide.

Cet appareil ne doit pas être raccordé à une cheminée desservant un autre appareil à combustibles solides.

Le Raccord coaxial-à-colinéaire Valor 1156CLA, deux conduits souples de 3 po de diamètre à 2 plis homologués pour évacuation d'appareils à gaz, une sortie colinéaire et solin ou un raccord colinéaire-à-coaxial de même qu'une sortie d'évacuation verticale à grand vents ou une sortie d'évacuation verticale à profil bas sont nécessaires. *Les écarteurs de caisse pour dégagement zéro ne sont pas requis.*



### Exigences pour évacuation colinéaire

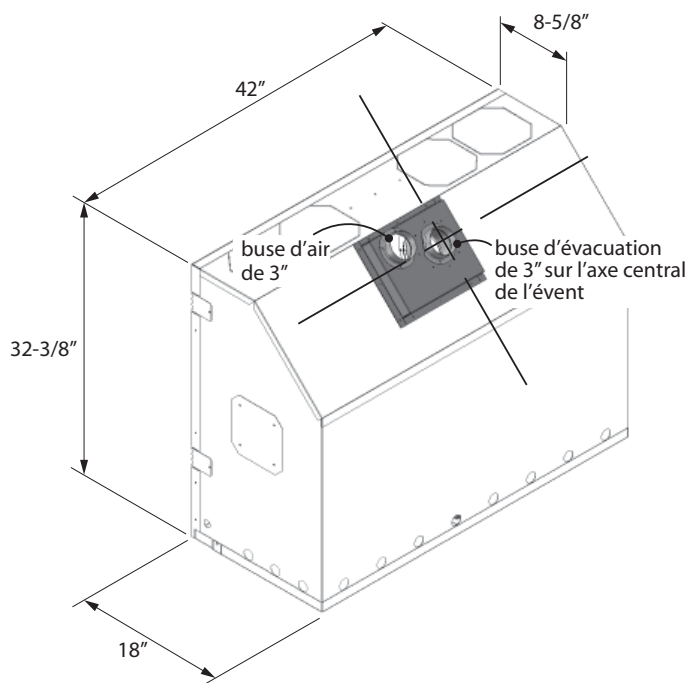
- Conduits verticaux d'un maximum de 40 pi (12,2 m)
- Conduits verticaux d'un minimum de 10 pi (3,0 m)
- Décalage maximal de 8 pi (2,4 m) avec conduits à un minimum de 45° de l'axe horizontal
- Restricteur : placez le restricteur en position n° 4 pour toutes les installations colinéaires—consultez la page 32 pour plus d'information.

### Dimensions raccord colinéaire

Les dimensions sont indiquées ci-dessous avec le raccord colinéaire Valor 1156CLA.

### Installation

Pour installer l'adaptateur à l'appareil, consultez les directives d'installation fournies avec le 1156CLA.



**Installateur—LISEZ CECI D'ABORD**

**Seul un technicien qualifié et licencié, ou expérimenté doit installer cet appareil.**

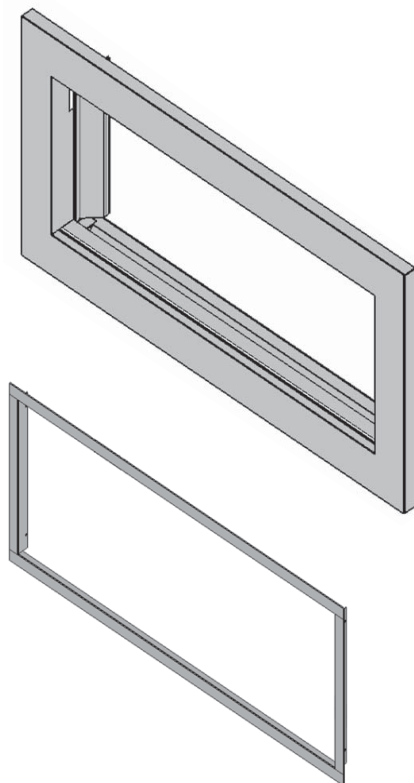
**AVANT DE COMMENCER, VOUS DEVEZ SAVOIR—  
DEMANDEZ AU PROPRIÉTAIRE :**

- **Le LDK HeatShift optionnel sera-t-il utilisé?**
- **Y aura-t-il une dalle ou plancher protecteur?**
- **Quelle sera l'épaisseur et le type de finition du mur autour de l'ouverture du foyer?**
- **Quels accessoires seront installés avec ce foyer (bordure, éclairage, ventilateur)?**
- **Quelle sera la configuration d'évacuation?**

1. Déballez l'appareil et toutes les pièces qui se trouvent dedans et autour.
2. Vérifiez à l'aide de la liste du contenu d'emballage fournie, si vous avez toutes les pièces nécessaires à l'installation. Également assurez-vous d'avoir en main :
  - ◇ le lit d'alimentation (emballés séparément);
  - ◇ un ensemble de panneaux intérieurs (emballés séparément).
  - ◇ le Système HeatShift LDK si utilisé.
3. Lisez attentivement l'Aide-mémoire de l'installateur inclut avec la documentation pour connaître la séquence d'installation.

Bordure plus large (1550) peut être ajustée jusqu'à 1 po de profondeur à partir de la surface du panneau de béton

Bordure étroite (1575) peut être ajustée jusqu'à 5/8 po de profondeur à partir de la surface du panneau de béton



**Planifiez la finition du mur**

**Spécifications des matériaux incombustibles**

Matériaux qui ne s'enflamment ni ne brûlent. Il s'agit de matériaux tels que l'acier, le fer, les briques, le carrelage, le béton, l'ardoise, le verre, le plâtre ou toute combinaison de ces derniers.

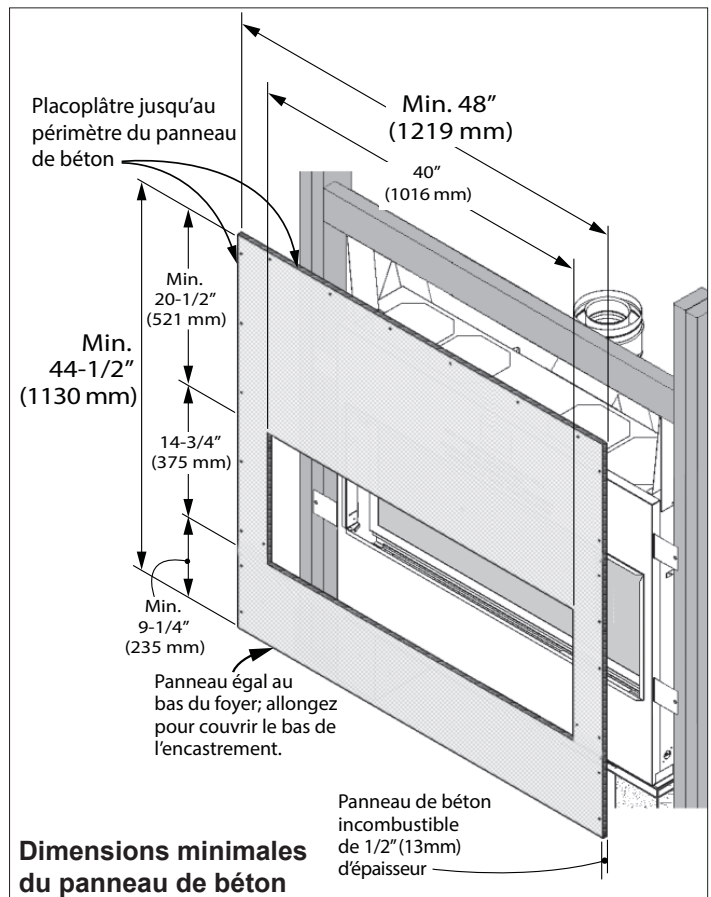
Les matériaux dont on sait qu'ils ont réussi l'essai ASTM E 136, Méthode de test standard du comportement des matériaux dans un four à conduit vertical à 750 °C (1382 °F), peuvent être considérés comme incombustibles.

**Spécifications des matériaux inflammables**

Les matériaux en bois ou recouverts de bois, papier comprimé, fibres végétales, plastiques ou autres matériaux qui peuvent s'enflammer et brûler, qu'ils soient ignifugés ou non, recouverts de plâtre ou non, doivent être considérés comme des matériaux inflammables.

**Panneau de béton incombustible**

Le foyer Linear L1 exige un panneau de béton incombustible de 1/2 po (13 mm) qui doit être utilisé comme surface de mur directement sur la surface de l'appareil autour de l'ouverture—voir l'image ci-dessous pour connaître l'aire de couverture minimale.





## Planification de l'installation

L'extension du panneau de béton en-deça des minimums indiqués aidera à éviter les fissures dues à l'expansion différentes des matériaux.

Percez à l'avance le panneau de béton avec des trous surdimensionnés et ne serrez pas trop les vis pour éviter les fissures dues à l'expansion provoquée par la chaleur.

Le panneau standard de placoplâtre peut être utilisé autour du panneau de béton mais pas par-dessus.

### **Fini incombustible couvrant le panneau de béton**

Un matériau additionnel incombustible tel que la tuile peut être appliqué sur la surface du panneau de béton ou le panneau peut servir de finition. Notez cependant qu'une bordure est requise dans tous les cas et que seules les bordures 1550 et 1575 peuvent accepter un matériau de finition incombustible s'étendant sous les bordures. Dans ce cas, l'épaisseur du matériau ne doit pas excéder 1 pouce (1550) et 5/8 de pouce (1575). Les matériaux de finition **ne doivent pas couvrir les bordures**.

### **Fissuration de la finition du mur**

**Nous conseillons d'installer le Système de canalisation HeatShift LDK facultatif afin de réduire les températures du mur et minimiser la possibilité de fissuration du mur.**

Si un fini simple, sans tuile ou autre matériau est désiré, une attention particulière devra être portée aux joints du panneau de béton s'il y en a, et du placoplâtre afin de contrôler la formation future de fissures.

Veillez noter que les températures sur les surfaces du mur incombustibles au-dessus du foyer peuvent excéder 200° F (93° C).

Voici quelques trucs pour aider à éviter la fissuration :

- Permettez aux matériaux de sécher complètement avant de finir le mur. Saturé d'eau, le panneau de béton peut absorber jusqu'à 30 pourcent de son poids en eau et peut rétrécir jusqu'à 1/8 de pouce sur une longueur de 48 pouces lorsqu'il sèche. Faire fonctionner le foyer avant d'appliquer la finition du mur aidera à éliminer toute humidité.
- Percez toujours d'avance les trous de vis sur le panneau de béton et utilisez des vis à tête gaufrée à cage fraiseuse (conçues pour fixer les panneaux de béton).
- Utilisez toujours du ruban sur les joints.
- Derrière les joints, doublez les poutres et poteaux ou utilisez le côté large des poutres et poteaux pour ajouter au support des joints. Un adhésif sur l'arrière du panneau de béton derrière les joints peut aider à contrôler les mouvements créés par l'expansion.
- Utilisez plusieurs couches minces de composé à joints et laissez bien sécher chaque couche.
- Assurez-vous que les matériaux utilisés pour la charpente sont bien secs.
- Évitez de couper le panneau de béton ou les tuiles autour des coins à l'ouverture de la fenêtre; plutôt, créez un joint qui intersecte le coin de l'ouverture.
- Après la finition du mur, chauffer très graduellement afin de permettre tout excès d'humidité de sécher lentement. Éviter le séchage trop rapide.

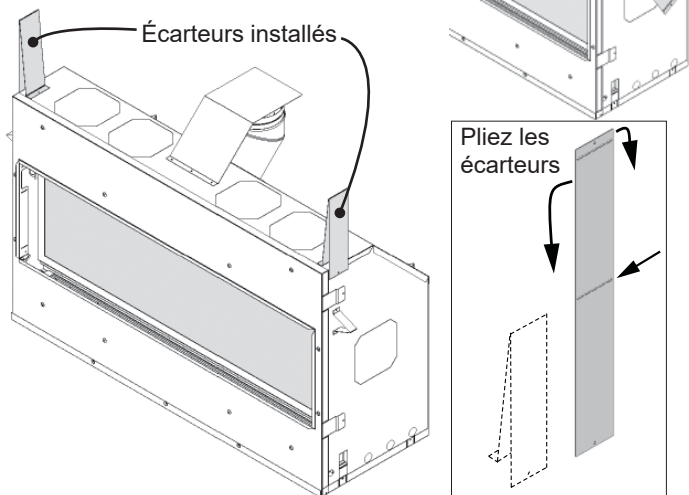
## Déballez l'appareil

**Attention aux rebords coupants! Portez des gants!**

1. Enlevez le carton et les lattes de bois autour de l'appareil et recyclez-les.
2. Déballez tous les articles se trouvant avec l'appareil.
3. Enlevez la fenêtre et mettez-la de côté dans un endroit sûr afin d'éviter de l'endommager—voir page 40.
4. **Assurez-vous d'avoir en main tous les articles nécessaires à l'installation incluant :**
  - ◇ panneau de béton homologué;
  - ◇ les panneaux intérieurs et le lit de combustion (emballés séparément);
  - ◇ bordure et pare-étincelles;
  - ◇ système de canalisation HeatShift LDK facultatif si utilisé
  - ◇ accessoires et conduits d'évacuation;
  - ◇ accessoires requis pour l'installation électrique si l'éclairage d'ambiance ou le ventilateur doivent être installés.

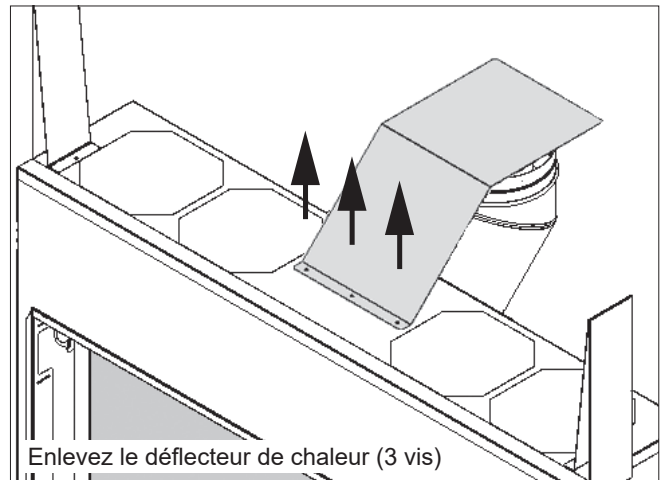
## Installez les écarteurs

Les écarteurs de dessus de caisse sont fournis à plat sur les côtés de la caisse fixés par une vis. Pivotez-les vers le haut, pliez-les et vissez l'autre bout sur la caisse tel qu'indiqué.



## Enlevez le déflecteur de chaleur

Enlevez le déflecteur de chaleur fixé sur le dessus de l'appareil (3 vis). Si vous utilisez la buse à sortie sur le dessus, le déflecteur n'est pas requis; recyclez-le. Si vous utilisez la buse à sortie vers l'arrière, conservez le déflecteur car vous devrez le réinstaller après avoir repositionné la buse pour sortie vers l'arrière—voir la sous-section suivante. Si vous utilisez la buse à sortie sur le dessus ou si vous installez le Système de canalisation HeatShift LDK, le déflecteur n'est pas requis; recyclez-le.

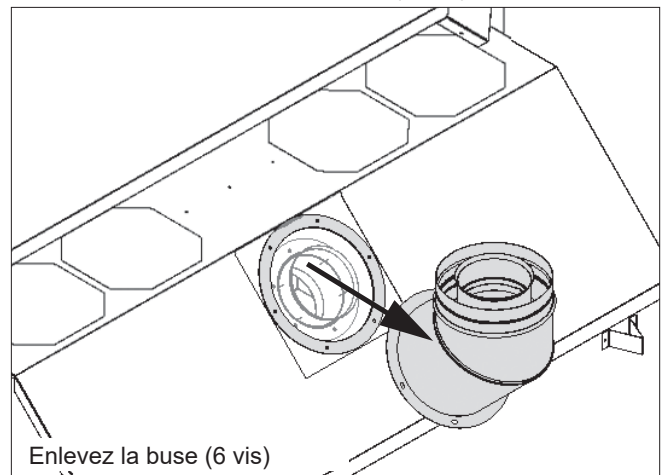


## Convertissez la sortie d'évent (si nécessaire)

Cet appareil est fourni avec une buse à sortie orientée vers le haut; la sortie de la buse peut être réorientée vers l'arrière lors de l'installation.

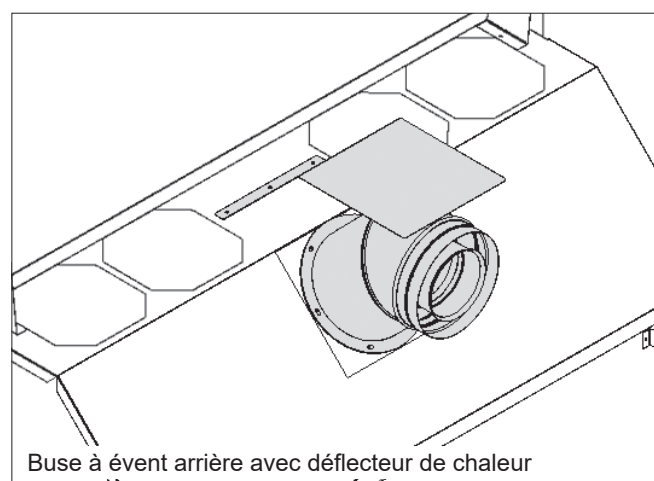
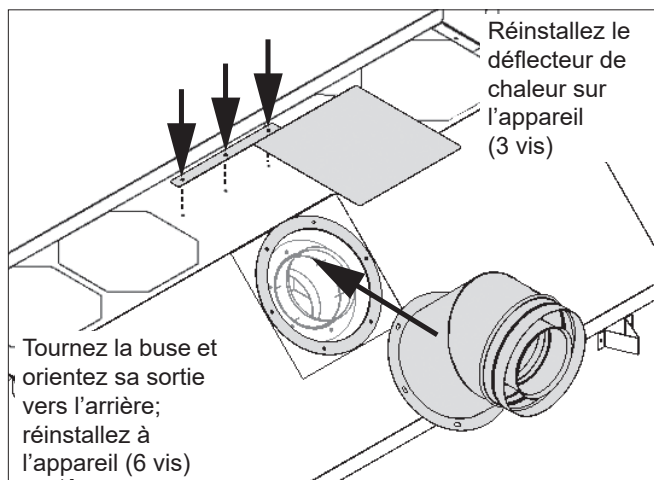
**Veillez noter que le déflecteur de chaleur doit être installé sur le dessus de l'appareil lorsque la sortie de la buse est orientée vers l'arrière.**

1. Détachez la buse de l'appareil (6 vis).



## Installation

2. Tournez la buse pour que sa sortie soit orientée vers l'arrière et fixez-la de nouveau à l'appareil (6 vis).
3. Réinstallez le déflecteur de chaleur sur le dessus de l'appareil tel qu'indiqué (3 vis).



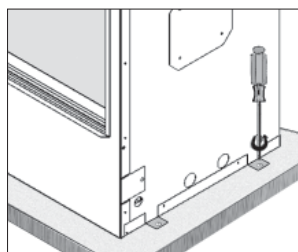
### Installez les buses du Système de canalisation HeatShift LDK facultatif (si utilisé)

Consultez les directives d'installation fournies avec le LDK.

### Encastrez l'appareil

1. Enlevez les 4 vis retenant l'appareil à sa palette.
2. En faisant très attention de ne pas vous couper sur les rebord de l'appareil, soulevez-le et placez-le dans son encastrement.

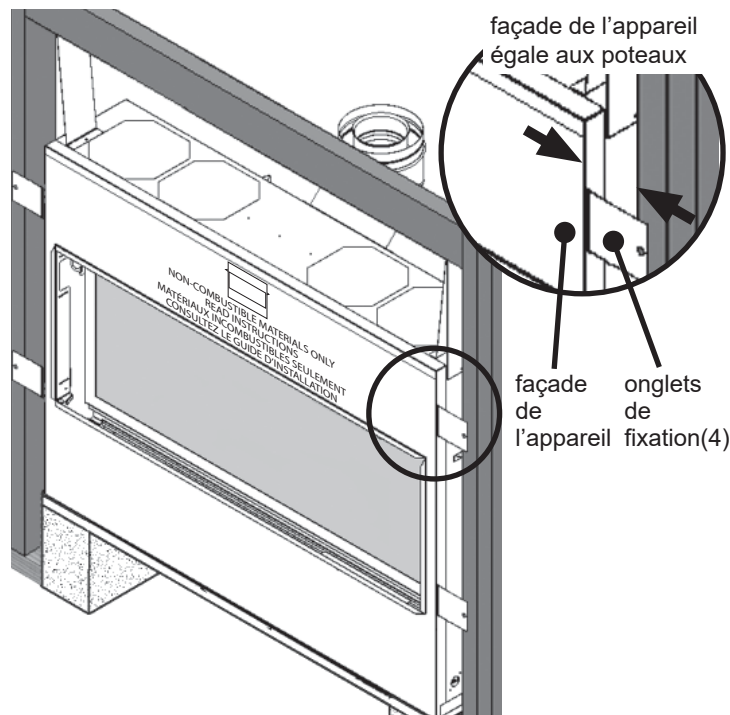
Assurez-vous que l'appareil est à la hauteur appropriée en considérant la hauteur de la dalle ou du



*plancher combustible.*

3. Dépliez les quatre onglets de fixation de chaque côté de l'appareil et insérez l'appareil dans l'encastrement.
4. Fixez l'appareil à la charpente par ses onglets de fixation à l'aide de 4 vis ou clous.

**Note :** La façade de métal du devant de l'appareil



Façade de l'appareil égal aux poteaux de la charpente

doit être égale aux poteaux de la charpente.

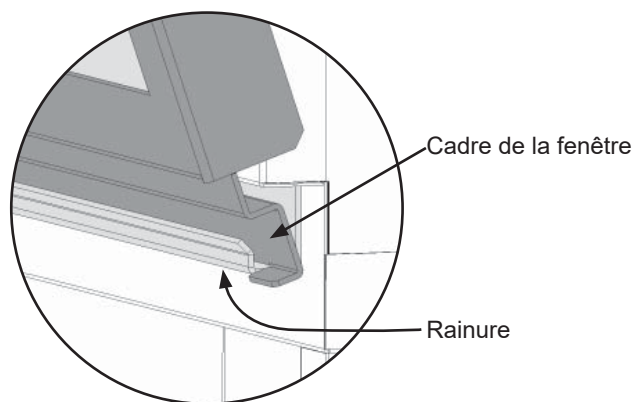
### Complétez l'installation du Système de canalisation HeatShift LDK facultatif (si utilisé)

Consultez les directives d'installation fournies avec le LDK.

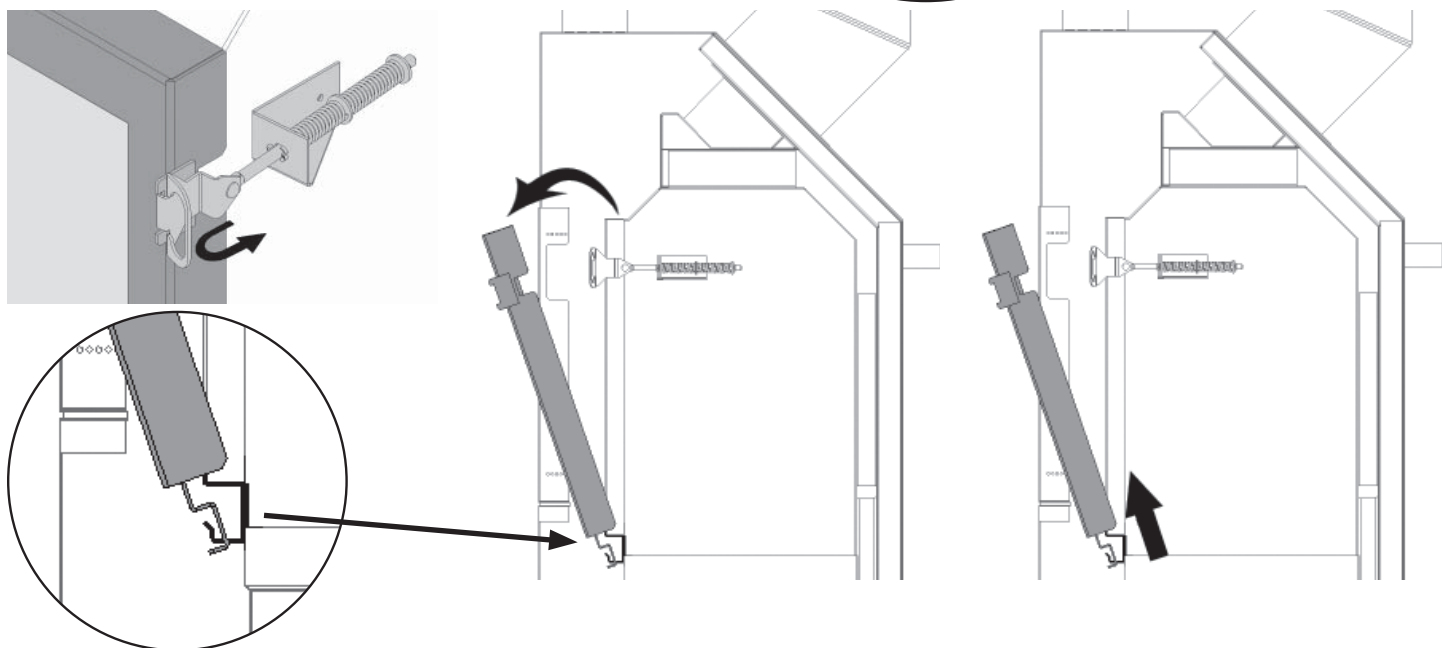
## Enlevez la fenêtre

La fenêtre est maintenue en place par un levier à ressort de chaque côté.

1. Pour enlever la fenêtre, repérez les deux leviers de chaque côté de la fenêtre vers le haut de la caisse. Tirez les leviers vers vous et décrochez-les des languettes de fixation du cadre de la fenêtre.
2. Tirez gentiment sur le haut de la fenêtre.
3. Soulevez la fenêtre hors de sa rainure en bas et placez-la en lieu sûr afin d'éviter de l'endommager.



## Coupes transversales



## Installation

### Raccordez l'alimentation électrique (pour accessoires facultatifs)

Cette section indique comment faire le raccordement électrique à l'appareil dans les cas où le Ventilateur de circulation d'air 1595CFK ou l'Éclairage d'ambiance 1565LLK sont utilisés.

**Tout raccordement électrique doit être effectué par un électricien qualifié selon les normes des codes locaux ou, en l'absence de codes locaux, selon *National Electrical Code, ANSI/NFPA 70* ou le *Code canadien de l'électricité, CSA C22.1*.**

#### Spécifications

1595CFK—120 V, 60 Hz, moins de 1 amp  
1565LLK—120 V, 60 Hz, 200 W, halogène

#### Exigences générales

Les deux kits facultatifs 1595CFK et 1565LLK incluent une prise polarisée qui se branche dans une prise de courant double mise à la terre installée dans la caisse du foyer par un électricien qualifié.

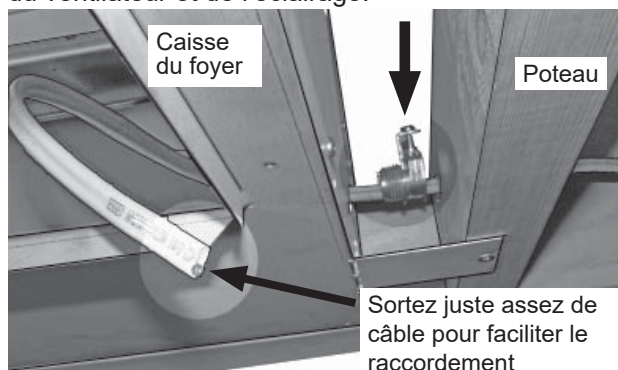
#### Notes

- Un bouton de contrôle de vitesse pour le ventilateur et/ou un gradateur pour l'éclairage devront être fournis par l'électricien, installés au mur dans un endroit convenable et raccordés de façon à fournir le courant électrique à chacune des prises dans le foyer.
- Dans le cas où les deux kits seraient utilisés, des câbles séparés ou fils de raccordement en L devront être utilisés et la prise double devra être fractionnée pour assurer un contrôle séparé des deux fonctions—ventilateur et éclairage.
- La prise double et sa boîte de raccordement doivent être situées tel qu'indiqué ici. Le câblage dans la boîte doit être homologué pour une température minimale de 90°C.

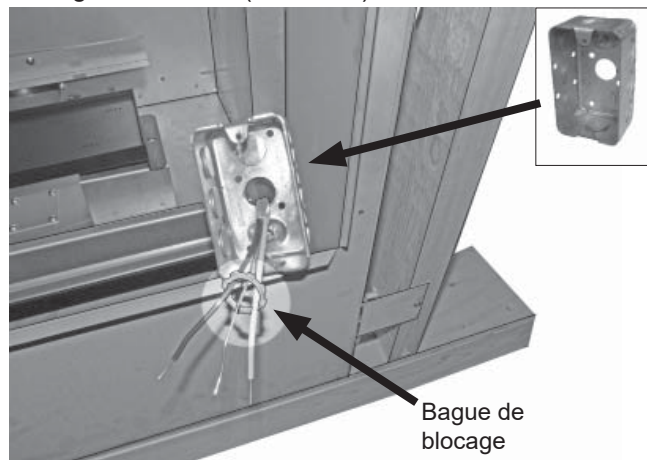
#### Installation

1. Insérez le câble dans un serre-fil et dans le trou de la caisse de foyer en bas à droite. Ne pas serrer le serre-fil à ce moment.

**Note :** Un câble à trois fils et fil de mise à terre peut être nécessaire pour obtenir un contrôle indépendant du ventilateur et de l'éclairage.



2. Dans une boîte électrique à usage multiples pouvant être montée sur une surface d'acier (Iberville BC 1110 ou équivalente), insérez le câble par une des entrées défonçables à l'arrière de la boîte et dans la bague de blocage du serre-fil (si utilisée).



3. Enlevez la gaine des fils et raccordez-les à la prise de courant mise à la terre. Fractionnez la prise de courant pour deux contrôles séparés si le ventilateur et l'éclairage sont installés.



4. Montez la boîte électrique à la paroi de la caisse du foyer à l'aide de vis à métal auto-tarraudeuses. Tirez l'excès de câble vers l'extérieur à travers le serre-fil et serrez la bague de blocage au serre-fil. Un serre-fil sans bague de blocage peut être utilisé—assurez-vous que le serre-fil est approprié pour le type de câble utilisé.



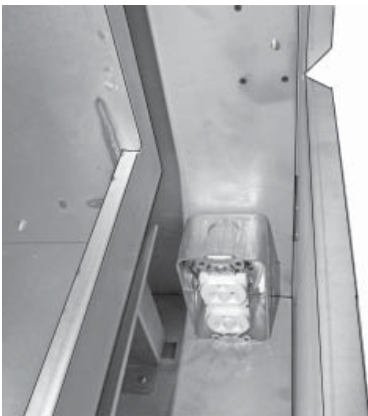


## Installation

5. Serrez le serre-fil à l'extérieur de l'appareil et fixez l'excès de câble à la charpente.



6. Montez la prise de courant dans la boîte électrique.

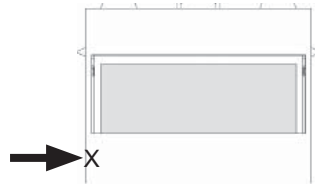


7. Montez le couvercle d'acier à la boîte électrique et branchez les accessoires utilisés.



### Raccordez l'alimentation de gaz

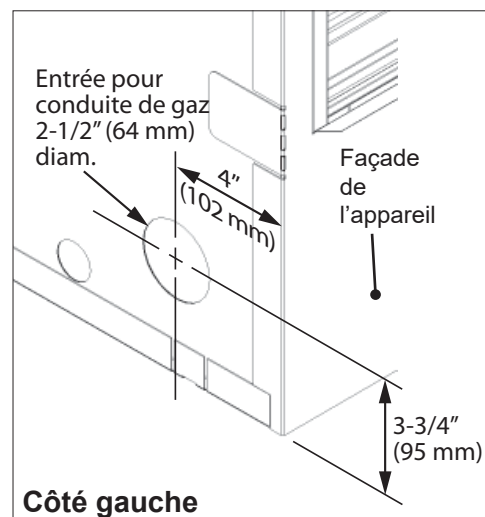
Le point d'accès de la conduite d'arrivée de gaz est de type mâle, 3/8 po NPT et est située à gauche de l'appareil.



L'appareil inclut une conduite souple d'acier inoxydable afin de permettre le débranchement pour l'entretien. Un robinet d'arrêt manuel (non-inclus) doit être installé sur la conduite d'alimentation en amont de la conduite souple.

Utilisez seulement de nouvelles conduite de fer noir, d'acier ou de cuivre si acceptable—vérifiez les codes locaux. **Notez qu'aux États-Unis, les conduites de cuivre doivent être étamées aux fins de protection contre les composés sulfuriques.**

Le raccordement de deux conduites de gaz devrait être fait avec un raccord de métal double étanche ne nécessitant aucun produit ou joint d'étanchéité.



Le diamètre et l'installation de la conduite d'alimentation de gaz doivent être tels qu'ils permettent une alimentation de gaz suffisante pour répondre à la demande maximale de l'appareil sans perte induite de pression.

## Installation

Les produits d'étanchéité utilisés doivent résister à l'action de tous les composants de gaz, y compris ceux du gaz propane. Les produits d'étanchéité doivent être appliqués légèrement sur les filetages mâles afin d'empêcher les excès de produit d'entrer dans la conduite de gaz.

Vérifiez la pression de la conduite d'alimentation pour détecter toute fuite de gaz.

**L'appareil et son robinet d'arrêt doivent être débranchés du système d'alimentation de gaz durant toute vérification de pression de ce système lorsque la pression de vérification excède 1/2 lb/po<sup>2</sup> (3,5 kPa).**

**L'appareil doit être isolé du système d'alimentation de gaz en fermant son robinet d'arrêt manuel durant toute vérification de pression de ce système lorsque la pression de vérification est égale ou inférieure à 1/2 lb/po<sup>2</sup> (3,5 kPa).**

Le fait de ne pas débrancher ou d'isoler l'appareil durant une vérification de pression peut causer des dommages au régulateur ou au robinet. Si c'est le cas, communiquez avec votre détaillant.

### Vérification de la pression d'alimentation

La pression d'alimentation minimum est indiquée à la page 20 de ce guide.

Toutes les conduites et tous les raccords doivent être vérifiés pour détecter toute fuite de gaz suivant l'installation et l'entretien. Toutes les fuites doivent être corrigées immédiatement.

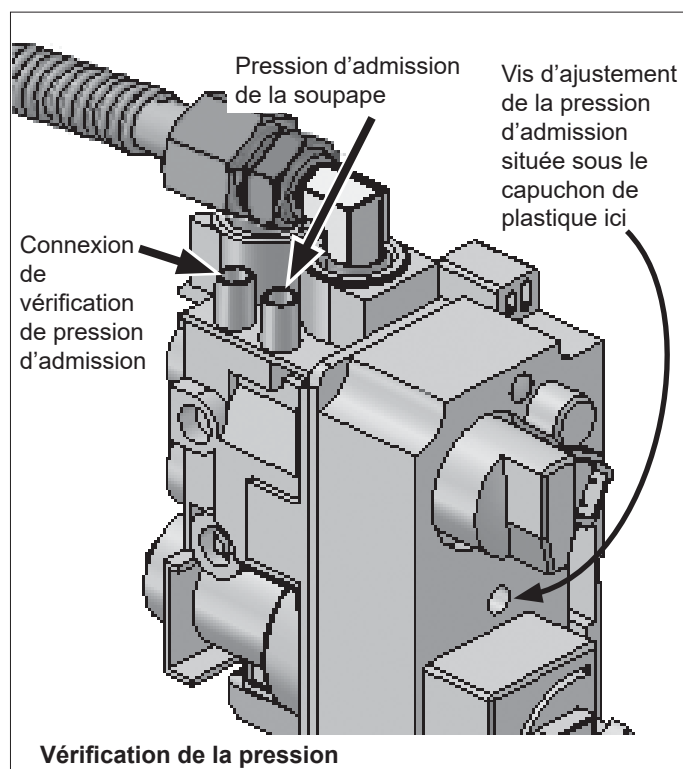
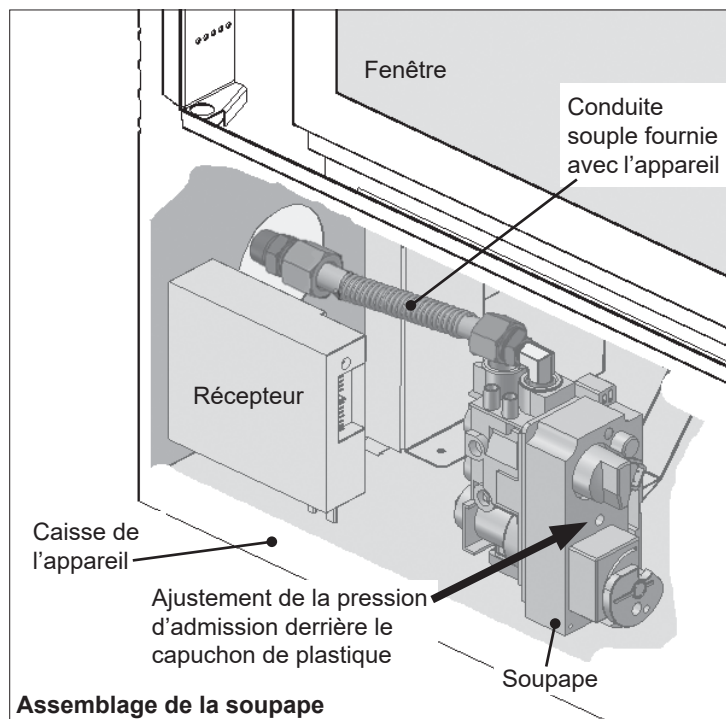
Lors d'une vérification pour détecter les fuites :

- Assurez-vous que l'appareil est en position d'arrêt.
- Ouvrez le robinet d'arrêt manuel.
- Vérifiez s'il y a des fuites en appliquant un détergent liquide ou une solution savonneuse sur tous les raccords. La formation de bulles indique une fuite de gaz.

**N'utilisez jamais une flamme vive pour vérifier s'il y a des fuites.**

**Corrigez immédiatement toute fuite détectée.**

La connexion de vérification de pression est montrée aux schémas à droite. Un régulateur intégré à la soupape contrôle la pression d'admission du brûleur. Les limites de pression appropriées sont indiquées au tableau de la page 20 de ce guide. La vérification de la pression devrait être faite avec le brûleur allumé et le thermostat à la position la plus élevée. Voir les *Consignes d'allumage* à la page 14 pour tous les détails de la procédure.



**Installez les panneaux intérieurs**

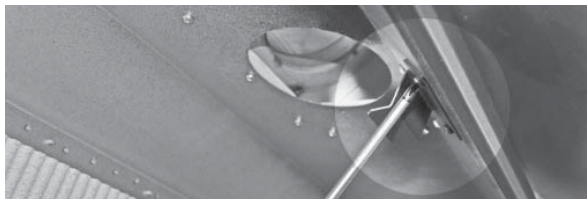
Les panneaux de revêtement intérieurs s'installent de la manière indiquée ci-dessous à l'exception des **Panneaux de verre 1525RGL**—veuillez consulter les directives fournies avec l'ensemble de panneaux.

Déballer les panneaux soigneusement.

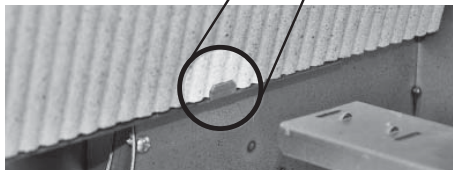
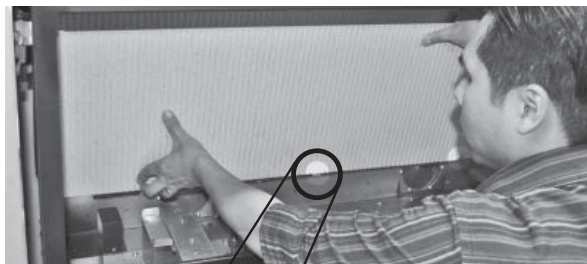
1. En haut de chaque côté à l'intérieur de la boîte de foyer, dévissez les supports d'ancrage des panneaux juste assez pour en permettre la rotation.



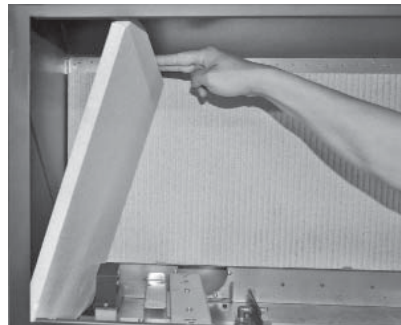
2. Enlevez le support du panneau du haut situé au centre, à l'intérieur du rebord supérieur de la boîte de foyer (2 vis).



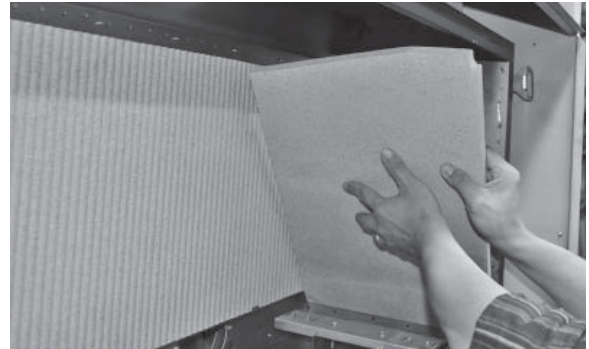
3. Placez le panneau arrière, bord bisauté vers le haut, sur la bordure de métal au-dessus des orifices à l'arrière de la boîte de foyer. Le panneau est retenu sur la bordure par trois languettes verticales.



4. Placez le panneau gauche contre la paroi gauche de la boîte de foyer.



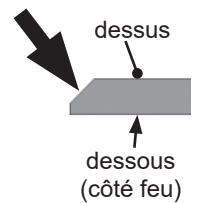
5. Placez le panneau droit contre la paroi droite de la boîte de foyer.



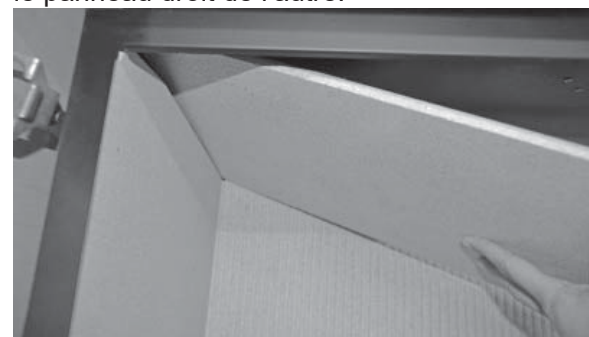
6. Resserrez les vis des supports d'ancrage des panneaux.



7. Insérez un bout du panneau du haut, bord bisauté vers le haut, sur le dessus d'un des panneaux de côté. Pivotez l'autre bout insérez-le sur le dessus de l'autre panneau de côté. Centrez le panneau en largeur et poussez-le vers l'arrière le plus loin possible pour qu'il repose également sur le panneau arrière.



**NOTE :** Si l'espace pour insérer le panneau du haut est trop serré, installez-le avant le panneau du côté droit. Une fois installé, tenez-le d'une main et placez le panneau droit de l'autre.



8. Réinstallez le support du panneau du haut (2 vis).

## Installation

### Installez les Bois de grève 1505DWK

#### Pièces requises

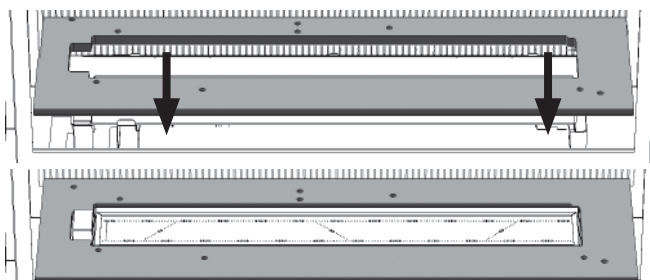
- Plateforme de métal noir (fournie avec l'appareil)
- Petit contenant pour distribuer la vermiculite (non-inclus)
- Ensemble Bois de grève, contenant :
  - ◇ 5 bûches
  - ◇ 6 galets
  - ◇ 1 sac de vermiculite

#### Installation

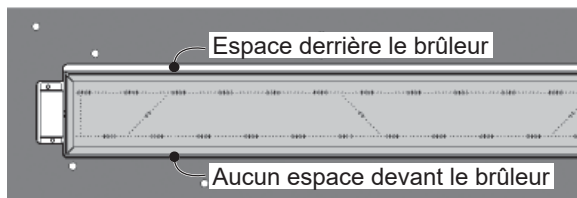
##### Plateforme

Déballiez le kit avec soins.

1. Installez la plateforme de métal autour du brûleur tel qu'indiqué; les ouvertures dans la plateforme doivent être en-dessous. Poussez la plateforme vers l'arrière le plus possible afin de maximiser l'espace d'aération derrière le brûleur.



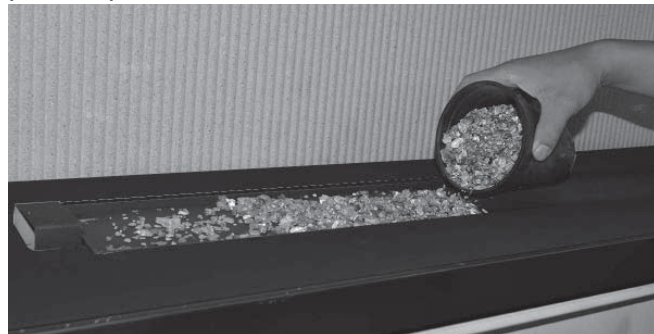
Plateforme installée



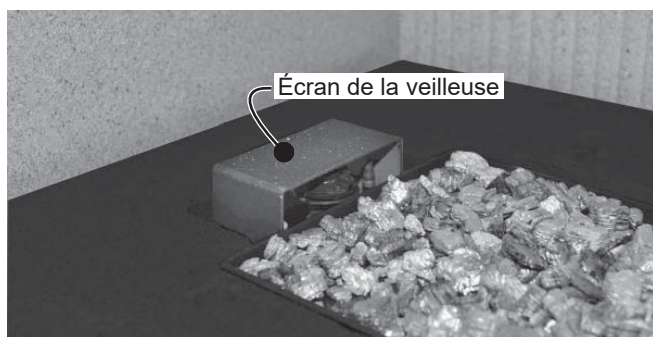
Vu du haut—plateforme

2. Remplissez un petit contenant avec environ 3 tasses (750 ml) de vermiculite fournie.

3. Répartissez la vermiculite soigneusement sur la surface du brûleur et placez-la avec la main pour qu'elle ne forme qu'une couche égale aux bords du brûleur. Ne mettez pas trop de vermiculite pour ne pas bloquer les orifices du brûleur.



**NOTE :** Assurez-vous que la vermiculite d'entre pas dans l'espace sous l'écran de la veilleuse.





## Installation

### Bûches et galets

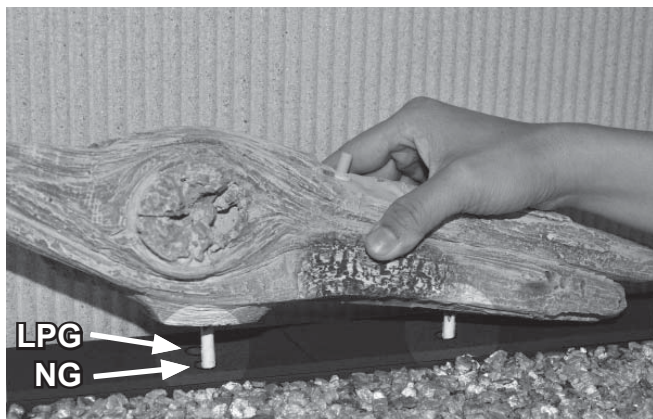
Chaque bûche est équipée de cheville pour vous aider à l'installer sur la plateforme. Installez les bûches tel qu'indiqué ci-dessous.

1. Placez la bûche arrière au centre de la boîte de foyer, sur la partie arrière de la plateforme.

**NOTE :** Il y a deux trous pour localiser la cheville gauche de la bûche.

**Foyer NG :** Placez la cheville gauche de la bûche dans le trou avant si l'appareil utilise le gaz naturel.

**Foyer LPG :** Placez la cheville gauche de la bûche dans le trou arrière si l'appareil utilise le gaz propane.



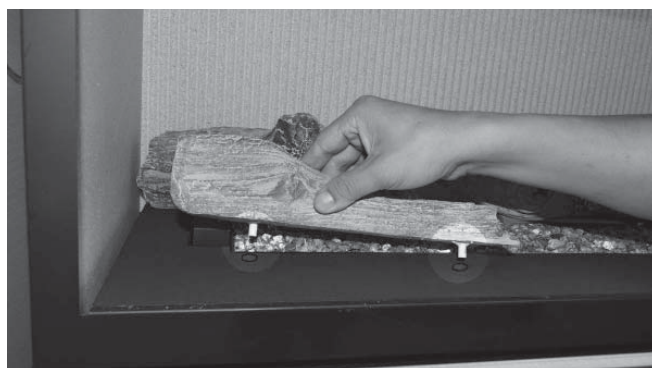
2. Placez la bûche arrière gauche tel qu'indiqué.



3. Placez la bûche droite tel qu'indiqué.



4. Placez la bûche avant gauche tel qu'indiqué.



5. Placez le bout de la bûche de croisement avec un trou sur la cheville de la bûche arrière et déposez l'autre bout de la bûche de croisement sur la plateforme devant le brûleur tel qu'indiqué.



Bûches installées



## Installation

6. Ajoutez de la vermiculite sur la plateforme si désiré.
7. Placez les galets sur la plateforme tel qu'indiqué ci-dessous. Vous pouvez aussi placer un ou deux galets sur la vermiculite tel qu'indiqué.

### **⚠ AVERTISSEMENT**

**RISQUE DE SUFFOCATION!** Assurez-vous qu'aucunes particules de vermiculite ne soient laissées dans les environs du foyer afin d'éviter qu'elles ne soient avalées par de jeunes enfants. Passez l'aspirateur soigneusement autour du foyer après l'installation.



Ensemble Bois de grève installé

## Installez le Feu de verre Murano 1500DGM

### Pièces requises

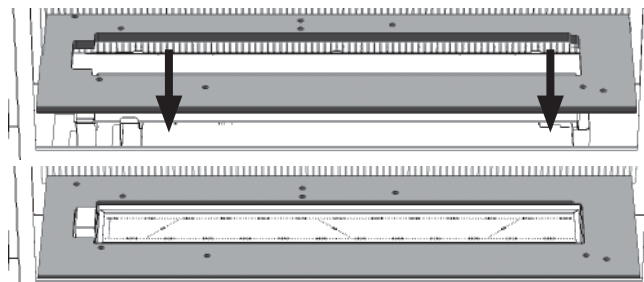
- Plateforme de métal noir (fournie avec l'appareil)
- Petit contenant pour distribuer le verre concassé (non-inclus)
- Ensemble Feu de verre Murano, contenant :
  - ◇ 1 sac de verre concassé transparent
  - ◇ 1 plaque de verre

**IMPORTANT :** Homologué pour usage seulement avec le verre concassé fourni avec votre foyer Valor ou le verre concassé de marques *American Fire-glass™* ou *firegear*. L'utilisation d'autres marques de verre concassé peut endommager votre foyer et annuler la garantie.

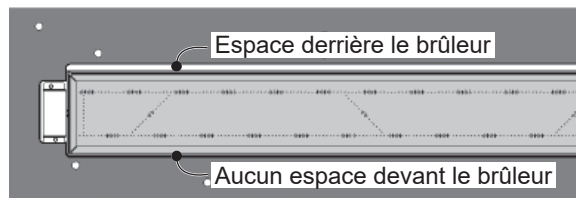
### Installation

Déballez le kit de verre avec soin.

1. Installez la plateforme de métal autour du brûleur tel qu'indiqué; les ouvertures dans la plateforme doivent être en-dessous. Poussez la plateforme vers l'arrière le plus possible afin de maximiser l'espace d'aération derrière le brûleur.

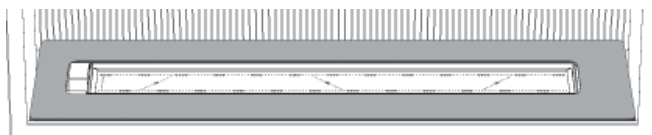


Plateforme installée



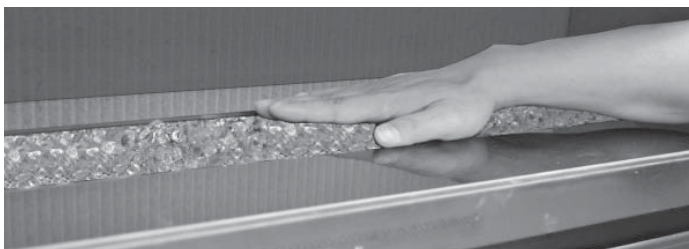
Vu du haut—plateforme

2. Installez la plaque de verre sur la plateforme de métal, le côté texturé en-dessous. La plaque est égale aux bords du brûleur. Comme la plateforme de métal, poussez la plaque de verre vers l'arrière le plus possible afin de conserver l'espace d'aération derrière le brûleur.



Plaque de verre installée

3. Remplissez un petit contenant avec environ 3 tasses (750 ml) de verre concassé.
4. Versez le verre soigneusement sur la surface du brûleur et étendez les éclats avec votre main pour former un seule couche de verre égale aux bords du brûleur. Ne mettez pas trop d'éclats pour ne pas bloquer les orifices du brûleur.



5. Vous pouvez ajouter à la main du verre concassé sur la plaque de verre pour couvrir le bord du brûleur à l'avant et dans l'espace devant et derrière l'écran de la veilleuse.

**NOTE :** Assurez-vous que l'espace **SOUS** l'écran de veilleuse ne contient pas d'éclats de verre.



### ⚠ AVERTISSEMENT

**RISQUE DE SUFFOCATION!** Assurez-vous qu'aucuns éclats de verre ne soient laissés dans les environs du foyer afin d'éviter qu'ils ne soient avalés par de jeunes enfants. Passez l'aspirateur soigneusement autour du foyer après l'installation.

## Installation

### Installez le Verre concassé décoratif 1500DGS

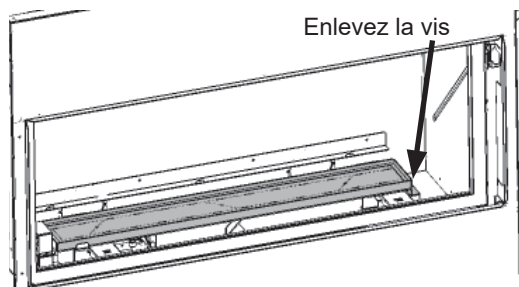
#### Pièces requises

- Supports latéraux de plateforme (fournis avec le kit)
- Petit contenant pour distribuer le verre concassé (non-inclus)
- Verre concassé décoratif, contenant :
  - ◇ 3 sacs de verre concassé
  - ◇ 1 plateau pour verre

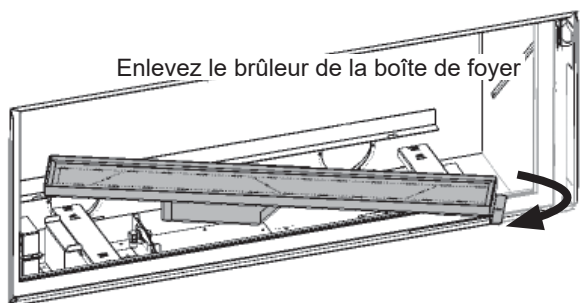
#### Installation

Déballer soigneusement le kit. Pour l'installer, le brûleur doit être enlevé afin de modifier la position des supports de plateforme sous le brûleur.

1. Enlevez la vis à la droite du brûleur.



2. Tirez le brûleur vers la droite pour le dégager de l'orifice et sortez-le de la boîte de foyer.



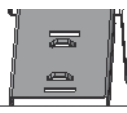
3. Enlevez les deux supports de plateforme (2 vis chacun), tournez-les à l'envers et fixez-les à nouveau avec les mêmes vis.



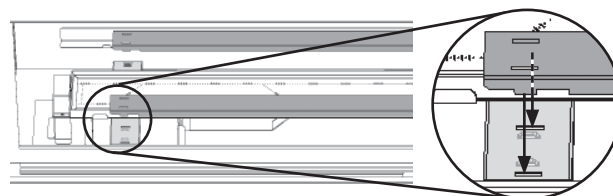
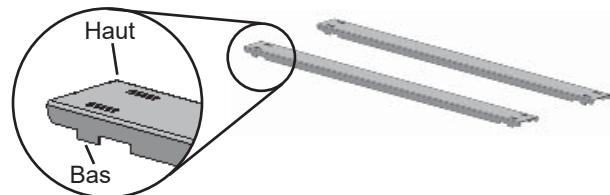
Avant



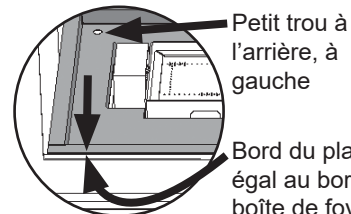
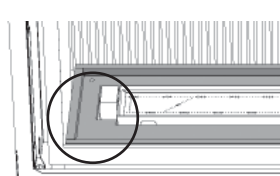
Après



4. Réinstallez le brûleur en insérant l'injecteur coude dans l'orifice à gauche. Poussez le brûleur vers la gauche en centrant l'injecteur. Fixez à nouveau le brûleur à son support de droite *tout en poussant sur le brûleur vers la gauche afin d'assurer un contact étanche avec le joint.*
5. Installez les supports latéraux de plateforme devant et derrière le brûleur en orientant les languettes des supports vers le bas et en les insérant dans les fentes sur les supports de plateforme tel qu'indiqué.

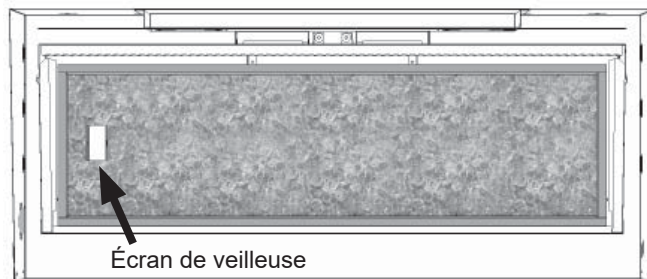


6. Installez le plateau pour verre sur les supports latéraux tel qu'indiqué. Le plateau, lorsqu'installé correctement, est égal au bord avant de l'ouverture de la boîte de foyer. Également, le petit trou dans le plateau devrait être à l'arrière, à gauche.



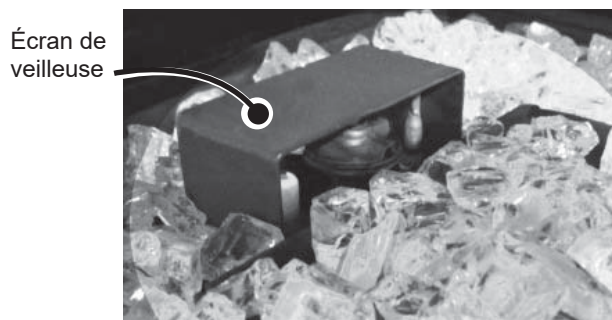
Bord du plateau égal au bord de la boîte de foyer

7. Distribuez soigneusement le verre concassé dans le plateau et sur le brûleur. Ne mettez pas trop de verre sur le brûleur pour ne pas en bloquer les orifices. Idéalement, une couche de verre sur le brûleur devrait suffire.



Avec verre concassé—vu du haut

**NOTE :** Assurez-vous que le verre autour de la veilleuse ne l'obstrue pas; également, assurez-vous qu'aucun éclat de verre ne se trouve dans l'espace **SOUS** l'écran de la veilleuse.



### **⚠ AVERTISSEMENT**

**RISQUE DE SUFFOCATION!** Assurez-vous qu'aucuns éclats de verre ne soient laissés dans les environs du foyer afin d'éviter qu'ils ne soient avalés par de jeunes enfants. Passez l'aspirateur soigneusement autour du foyer après l'installation.

**IMPORTANT :** Homologué pour usage seulement avec le verre concassé fourni avec votre foyer Valor ou le verre concassé de marques *American Fire-glass™* ou *firegear*. L'utilisation d'autres marques de verre concassé peut endommager votre foyer et annuler la garantie.



## Installation

### Installez les Pierres et gravier 1514RSS

#### Pièces requises

- Plateforme de métal noir (fournie avec l'appareil)
- Petit contenant pour distribuer le gravier (non-inclus)
- Ensemble pierres et gravier, contenant :
  - ◇ 1 sac de gravier noir 3/4 po
  - ◇ 1 sac de gravier gris 3/4 po
  - ◇ 5 morceaux de bois en céramique
  - ◇ 29 pierres en céramique

#### Installation

##### Plateforme

Déballer le kit avec soin.

Installez la plateforme de métal autour du brûleur tel qu'indiqué; les ouvertures dans la plateforme doivent être en-dessous. Poussez la plateforme vers l'arrière le plus possible afin de maximiser l'espace d'aération derrière le brûleur.

##### Pierres, gravier et morceaux de bois

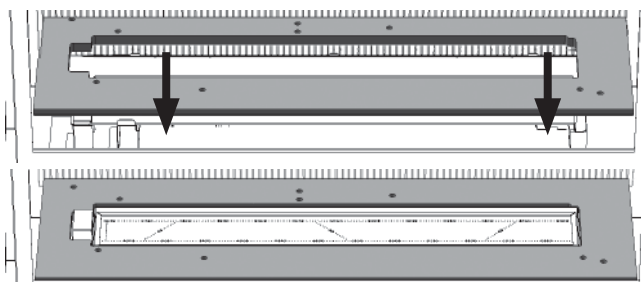
1. Placez trois pierres de céramique sur le brûleur, une à chaque bout et une au milieu tel qu'indiqué. Les pierres ne devraient pas couvrir les orifices du brûleur mais peuvent les surplomber légèrement.
 

**Note :** Même si ces trois pierres peuvent être installées après le gravier, nous vous conseillons de les installer d'abord afin d'obtenir une apparence optimale des flammes.

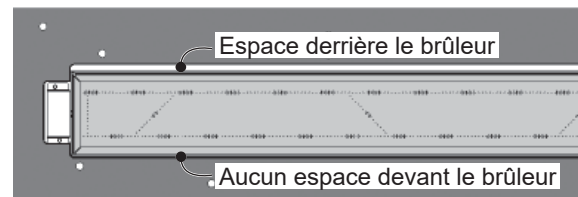
**IMPORTANT:** Homologué pour usage seulement avec le gravier fourni avec votre foyer Valor. L'utilisation d'autres marques ou type de gravier peut endommager votre foyer et rendre la garantie nulle.

#### **AVERTISSEMENT**

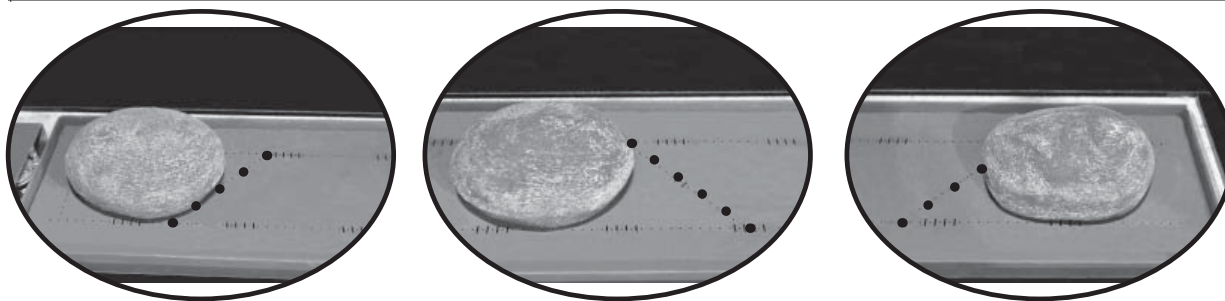
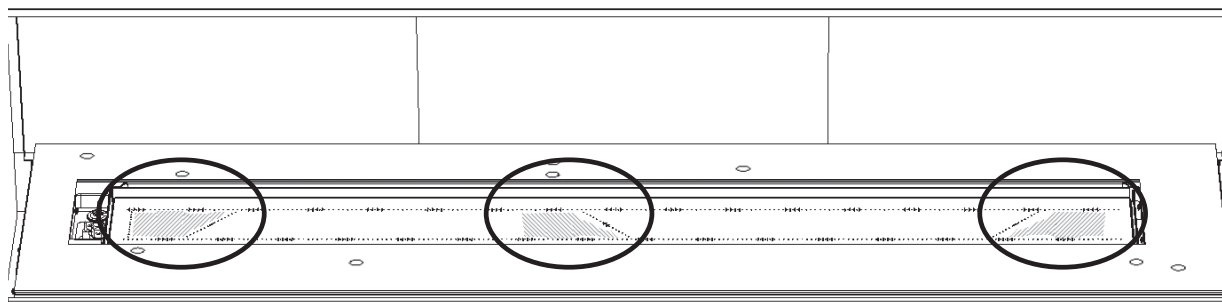
**RISQUE DE SUFFOCATION!** Assurez-vous qu'aucun morceau de gravier ne soit laissé dans les environs du foyer afin d'éviter qu'il ne soit avalé par de jeunes enfants. Passez l'aspirateur soigneusement autour du foyer après l'installation.



Plateforme installée



Vu du haut—plateforme





2. Mélangez le gravier noir et gris et distribuez-le en une couche seulement sur le brûleur autour des trois pierres. **Ne pas en mettre trop!**

3. Installez d'autres pierres autour du lit de gravier selon l'image montrée ci-dessous.

**Note :** Quelques pierres peuvent dépasser légèrement le bord du brûleur.

4. Ajoutez les morceaux de bois en céramique aux pierres en les plaçant tel qu'indiqué.

**Note :** Les morceaux de bois sont placés de façon à obtenir des flammes optimales.

**Note :** Il est possible de varier la position des pierres mais seulement autour du lit de gravier sur la plateforme noire. **Ne placez pas de pierres sur l'écran de la veilleuse! Ne placez pas de pierres sur le lit de gravier autre que celles montrées ci-dessous!**



Ensemble Pierres et gravier installé

## Installation

### Installez l'ensemble Bois fendus 1500SWK

#### Matériel requis

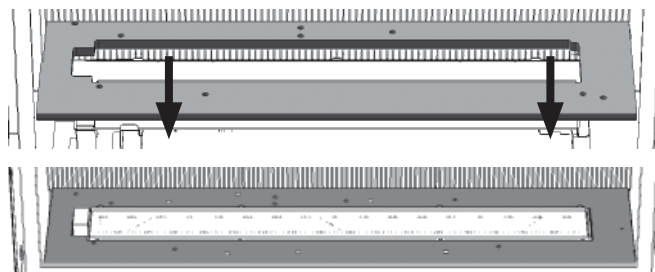
- Plateforme de métal noire (fournie avec le foyer)
- L'ensemble Bois fendus comprenant :
  - ◇ 1 sac d'éclats de bois en céramique
  - ◇ 1 sac de braise en céramique
  - ◇ 9 bûches en céramique

#### Installation

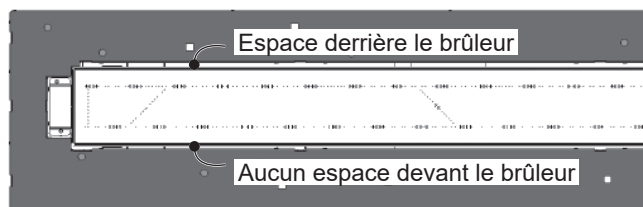
##### Plateforme

Déballiez le kit avec soin.

Installez la plateforme de métal autour du brûleur tel qu'indiqué; les ouvertures dans la plateforme doivent être en-dessous. Poussez la plateforme vers l'arrière le plus possible afin de maximiser l'espace d'aération derrière le brûleur.



Plateforme installée



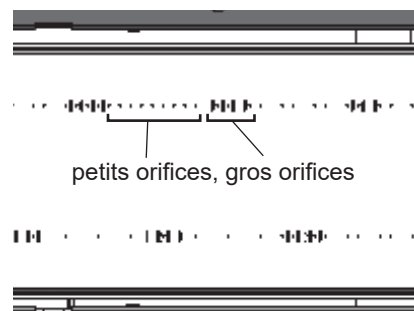
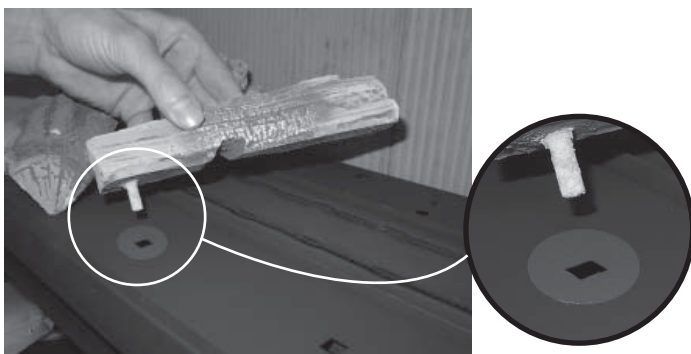
Vu du haut—plateforme

#### Bûches, braises et éclats de bois

Les bûches sont marquées d'un chiffre pour faciliter l'installation. Ils ont également une cheville de positionnement à insérer dans les trous CARRÉS de la plateforme.



Quelques bûches chevauchent le brûleur; assurez-vous qu'elles reposent au-dessus des petits orifices du brûleur plutôt qu'au-dessus des gros orifices.

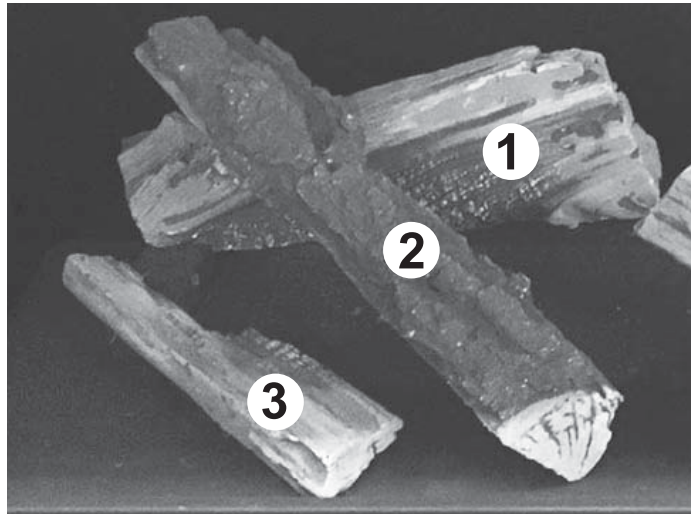


## Installation

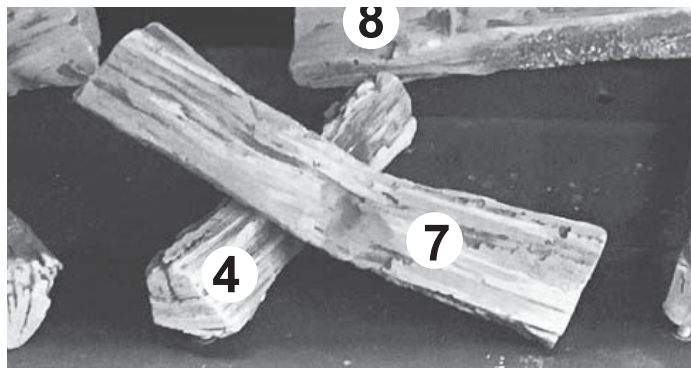
1. Installez les bûches selon les images ci-dessous. Utilisez l'ordre suivant : bûche 1, 2, 3, 4, 7, 9, 8, 10 et 11.

**Notes**

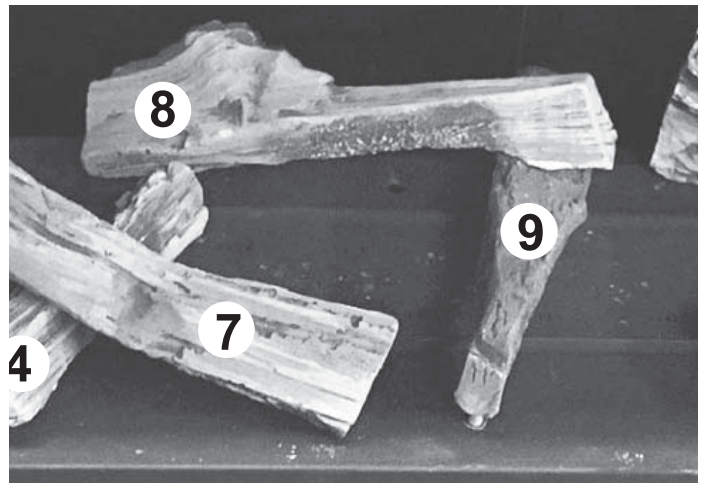
- ◇ Bûche 1 chevauche légèrement l'écran de la veilleuse.
- ◇ Bûche 2 repose dans l'échancrure de la bûche 1.
- ◇ Bûche 3 - le bout étroit repose sur l'écran de la veilleuse.



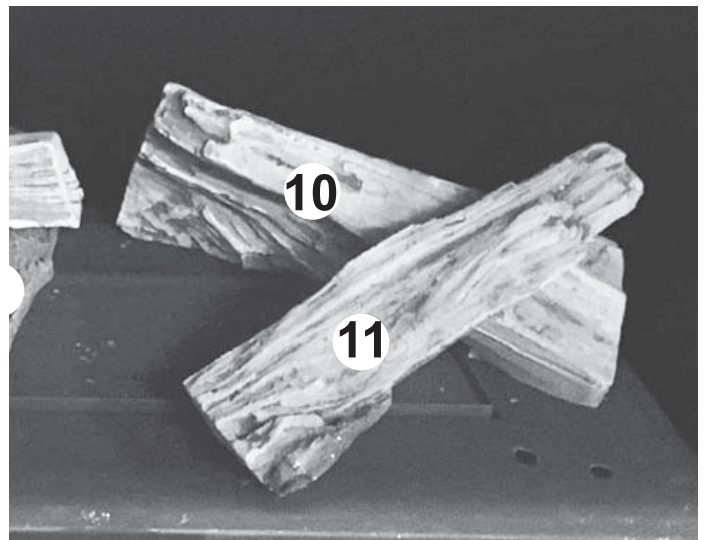
- ◇ Bûche 4 chevauche le brûleur—posez-la au-dessus des petits orifices du brûleur.
- ◇ Bûche 7 repose dans l'échancrure de la bûche 4.



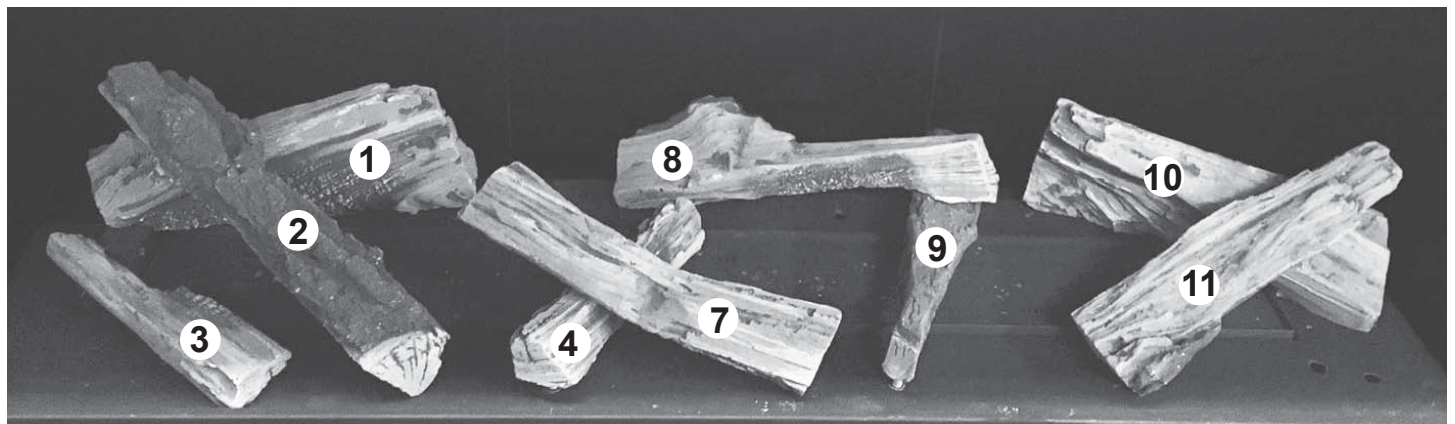
- ◇ Bûche 9 chevauche le brûleur—posez-la au-dessus des petits orifices du brûleur.
- ◇ Bûche 8 repose dans l'échancrure de la bûche 9.



- ◇ Bûche 11 repose dans l'échancrure de la bûche 10.



Bûches installées



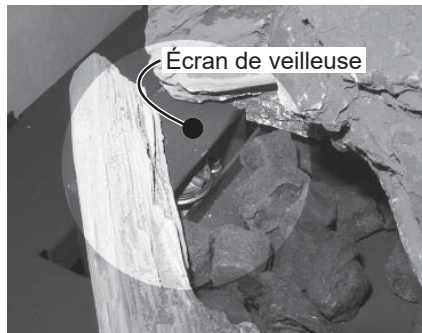


## Installation

2. Répandez soigneusement les braises sur une seule couche d'épaisseur sur la surface du brûleur entre les bûches. **Ne pas empiler les braises afin d'éviter de bloquer les orifices du brûleur.**



4. Répandez des éclats de céramique sur les braises.  
**NOTE :** Assurez-vous que l'espace **SOUS** l'écran de veilleuse ne contient pas d'éclats ni de braise.



3. De la braise peut être ajoutée sur la plateforme pour cacher le bord du brûleur ou les trous ronds encore visibles.



Ensemble Bois fendus—1500SWK installé

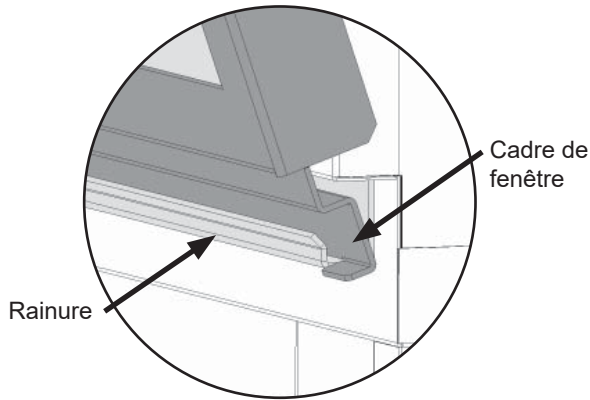
**IMPORTANT:** Homologué pour usage seulement avec les braises et éclats de céramique fournis avec votre foyer Valor. L'utilisation d'autres produits peut endommager votre foyer et rendre la garantie nulle.

### **⚠ AVERTISSEMENT**

**RISQUE DE SUFFOCATION!** Assurez-vous que ni braises ni éclats ne soient laissés dans les environs du foyer afin d'éviter qu'ils ne soient avalés par de jeunes enfants. Passez l'aspirateur soigneusement autour du foyer après l'installation.

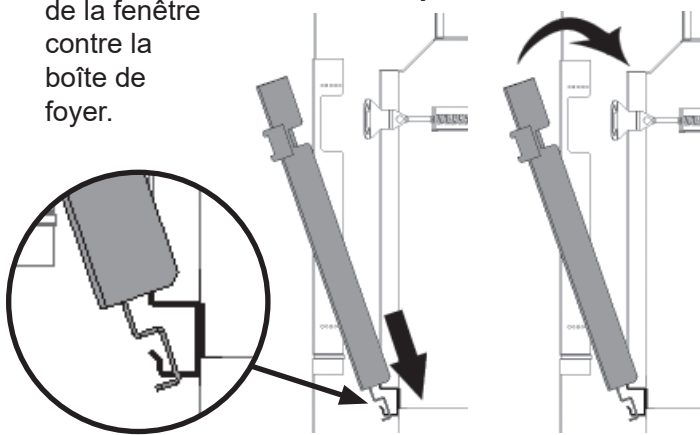
## Réinstallez la fenêtre

1. Pour remonter la fenêtre, placez-la dans sa rainure au bas. **Assurez-vous qu'il n'y ait aucune particule de verre, vermiculite ou gravier dans la rainure du bas de la fenêtre.**

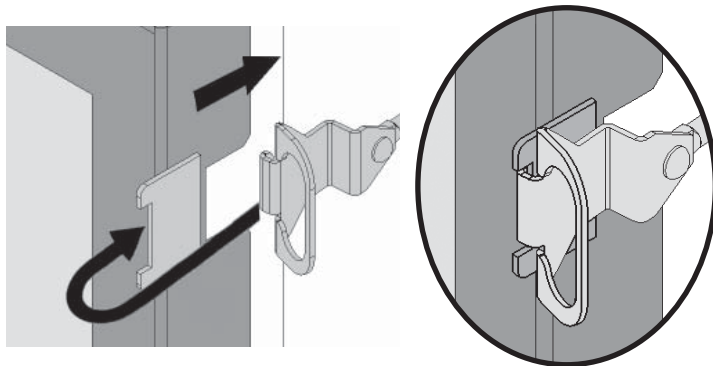


2. Poussez le haut de la fenêtre contre la boîte de foyer.

Coupe transversale



3. Tout en la tenant, tirez les leviers à ressort de chaque côté et accrochez-les aux languettes de fixation du cadre de fenêtre.



4. Appuyez fermement sur le pourtour du cadre de la fenêtre pour vous assurer que la fenêtre est bien scellée à la boîte de foyer.

### **⚠ DANGER**

La fenêtre doit être installée correctement, attachée et scellée après avoir été enlevée. Une installation fautive peut causer des blessures sérieuses et/ou des dommages à l'appareil.

Pour une opération sécuritaire :

- Assurez-vous que la fenêtre soit bien ancrée dans la rainure support du bas;
- Assurez-vous que les leviers soient bien accrochés aux languettes du cadre de fenêtre;
- Tirez le dessus de la fenêtre et relâchez-le pour vous assurer que le mécanisme à ressort fonctionne bien;
- Assurez-vous que la fenêtre soit bien scellée à la boîte de foyer avant d'utiliser le foyer.

### **⚠ AVERTISSEMENT**

Une installation incorrecte de la fenêtre peut permettre la fuite de monoxyde de carbone, affecter le rendement du foyer, endommager ses pièces, causer la surchauffe résultant en des conditions dangereuses. Les dommages causés par l'installation fautive de la fenêtre ne sont pas couverts par la garantie Valor.

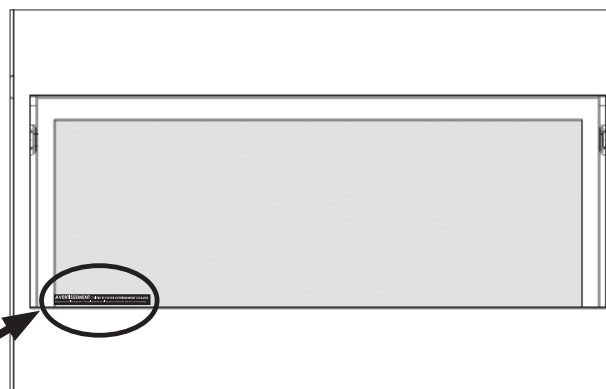
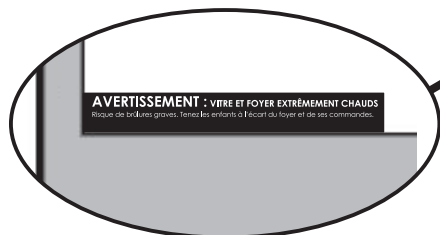


## Installation

### Installez la plaquette de sécurité

Une plaquette de sécurité est installée sur la vitre du foyer au coin inférieur gauche de la fenêtre. Le texte visible de la plaquette est en anglais.

Pour voir le texte en français, insérez délicatement la lame d'un petit tourne-vis sous le repli supérieur à l'arrière de la plaquette et soulevez la plaquette vers le haut pour la sortir du cadre de fenêtre. Tournez-la pour voir le texte français et réinsérez-la entre la vitre et le cadre de fenêtre (toujours sur le côté extérieur de la fenêtre).



**AVERTISSEMENT : VITRE ET FOYER EXTRÊMEMENT CHAUDS**  
Risque de brûlures graves. Tenez les enfants à l'écart du foyer et de ses commandes.  
**! WARNING: EXTREMELY HOT GLASS AND FIREPLACE**  
Risk of severe burns. Keep Children away from fireplace & controls.

Plaquette de sécurité

### Installez les Piles de télécommande et Interrupteur Mural RBWSK (requis)

La trousse Piles de télécommande et Interrupteur mural RBWSK est fournie avec le foyer. Elle est branchée au récepteur dans le foyer.

#### Pièces requises

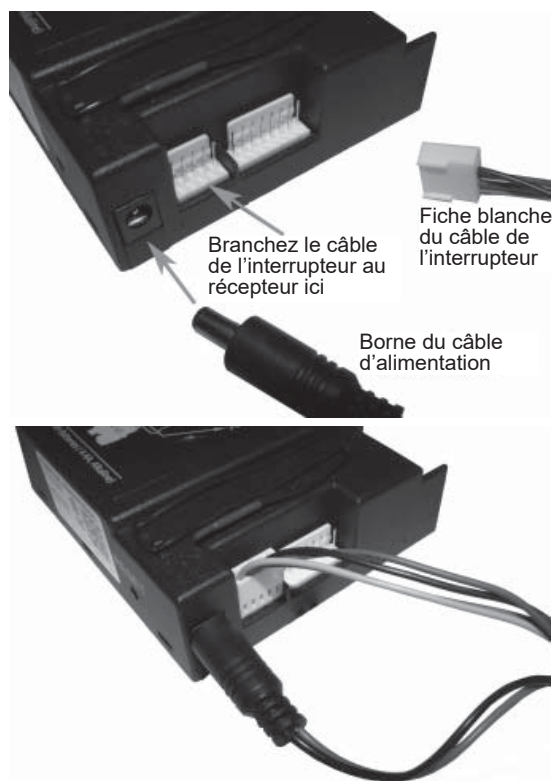
- 4 piles alcalines AA 1.5V fournies avec le foyer
- Trousse Piles de télécommande et Interrupteur mural contenant :
  - ◇ 1 interrupteur mural
  - ◇ 4 longues vis
  - ◇ 1 porte-piles
  - ◇ 1 plaque avec aimants
  - ◇ 1 couvercle de porte-piles
  - ◇ 1 harnais de connexion - 35 pieds
  - ◇ 1 boîte de raccordement
  - ◇ 1 plaque de boîte et vis
  - ◇ 1 attache autobloquante

#### Installation

Le récepteur est situé derrière le panneau avant du foyer à gauche de la soupape de gaz sous la fenêtre. Il est fixé au panneau avant avec des bandes *Velcro* bands.

1. Tirez le récepteur hors de position pour le brancher au porte-piles mural.
2. Faites passer la fiche de connexion blanche du harnais de connexion par un des trous de côté de la boîte de foyer jusqu'au récepteur. Assurez-vous que le fil est assez long pour manipuler le récepteur une fois branché. Notez : Conservez toute longueur additionnelle de fil au foyer.

3. Branchez la fiche de connexion blanche au raccord à 5 broches sur le récepteur tel qu'indiqué. Branchez le câble d'alimentation à la borne sur le récepteur.

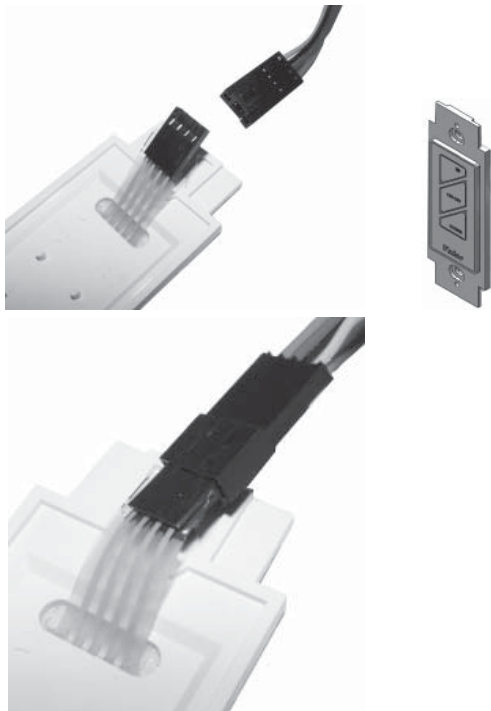


## Installation

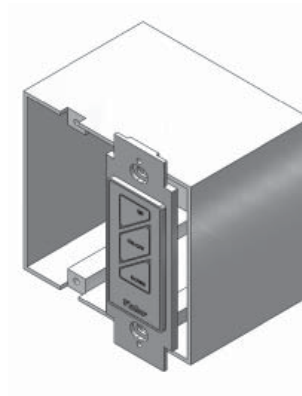
4. Faites passer le fil du harnais de connexion en-dessous de la boîte de foyer et jusqu'à l'endroit où sera monté la boîte de raccordement. Fixez le fil aux poteaux d'encastrement à l'aide de broche isolées (non-incluses).
5. Insérez l'autre bout du harnais de connexion dans une des pinces d'entrées à l'arrière de la boîte de raccordement jusqu'à ce que la gaine du harnais soit pincée tout en laissant assez de longueur dans la boîte pour raccorder le harnais à l'interrupteur et au porte-piles.



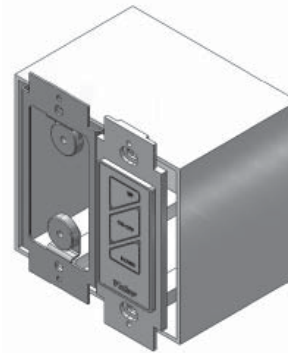
6. Fixez la boîte de raccordement en position finale en utilisant les vis appropriées (non-incluses).
7. Alignez le raccord *Molex* au câble de l'interrupteur et branchez l'interrupteur.



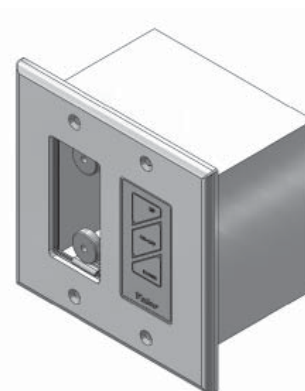
8. Montez l'interrupteur à la boîte de raccordement à l'aide de 2 vis fournies. Note : placez l'interrupteur à gauche ou à droite selon le désir du consommateur.



9. Placez la plaque à aimants à côté de l'interrupteur et fixez-la à la boîte de raccordement à l'aide de 2 longues vis fournies.



10. Placez la plaque de la boîte de raccordement et fixez-la à la boîte à l'aide de 4 vis fournies.

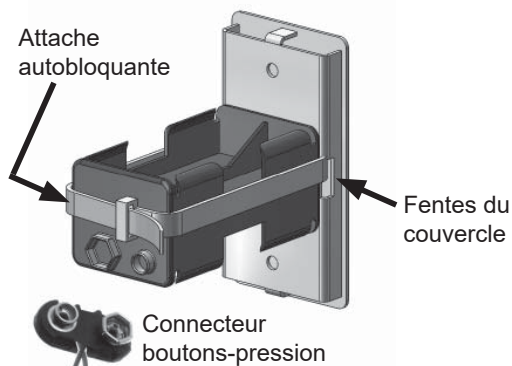


### MISE EN GARDE

Évitez de faire passer les fils au-dessus de l'appareil. Faites-les passer de façon à ce qu'ils ne touchent pas l'appareil.

## Installation

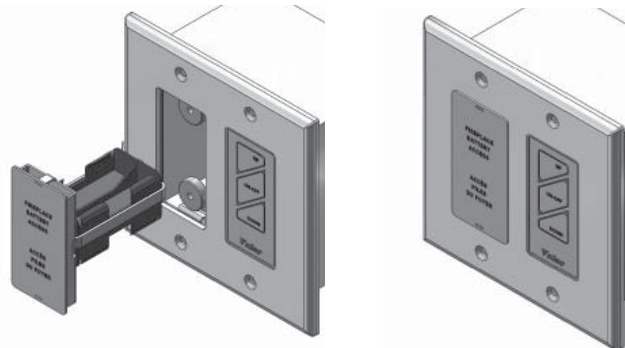
11. Insérez l'attache autobloquante dans les deux fentes du couvercle du compartiment à piles.



12. Placez le porte-piles contre l'arrière du couvercle et fixez-le avec l'attache autobloquante. Laissez l'espace nécessaire pour attacher le connecteur à boutons-pression du porte-piles.




13. Branchez le connecteur à boutons-pression, insérez 4 piles alcalines AA dans le porte-piles (fournies avec le foyer) et insérez le porte-piles à l'intérieur de la boîte de raccordement. Le couvercle du compartiment à piles s'attache à la boîte avec les aimants.



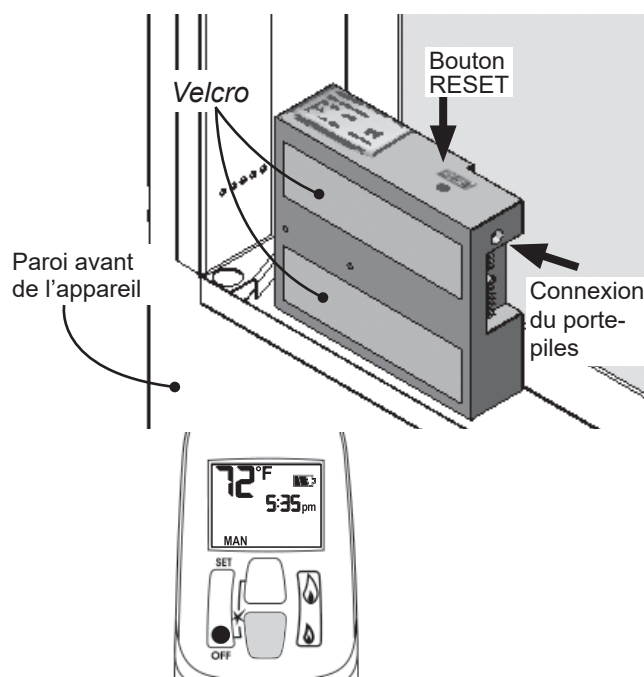
14. Vérifiez le fonctionnement de l'interrupteur mural—voir page 13.

## Synchronisez la télécommande

Le récepteur et la manette du système de télécommande doivent être initialement synchronisés.

1. Placez une pile **alcaline** de 9 V dans la manette.
2. Identifiez le bouton RESET sur le dessus du récepteur.
3. À l'aide d'un objet pointu, pressez et maintenez le bouton RESET jusqu'à ce que un court et un long bips se fassent entendre. Relâchez le bouton après le long bip.
4. Dans les 20 secondes suivantes, pressez sur le bouton de la petite flamme  sur la manette jusqu'à ce que vous entendiez deux courts bips confirmant la synchronisation.

La télécommande est maintenant prête à être utilisée. Cette procédure n'est effectuée qu'une seule fois avant d'utiliser la télécommande. La synchronisation n'est pas affectée par le changement des piles.



## Vérifiez l'opération

À l'aide de la télécommande, augmentez et diminuez la hauteur des flammes pour vous assurer que la portée maximale des réglages fonctionne bien—voir les directives d'utilisation de la télécommande aux pages 8–12.

## Réglez de l'aération (si nécessaire)

Allumez le foyer et laissez-le réchauffer pendant 10 à 15 minutes afin d'évaluer la disposition visuelle des flammes. Le brûleur est muni d'un obturateur réglable permettant le contrôle de l'aération primaire (gaz naturel seulement). L'obturateur est réglé à un certain degré d'aération par le fabricant lors de la fabrication. Ce réglage donnera le rendement optimal pour la majorité des installations.

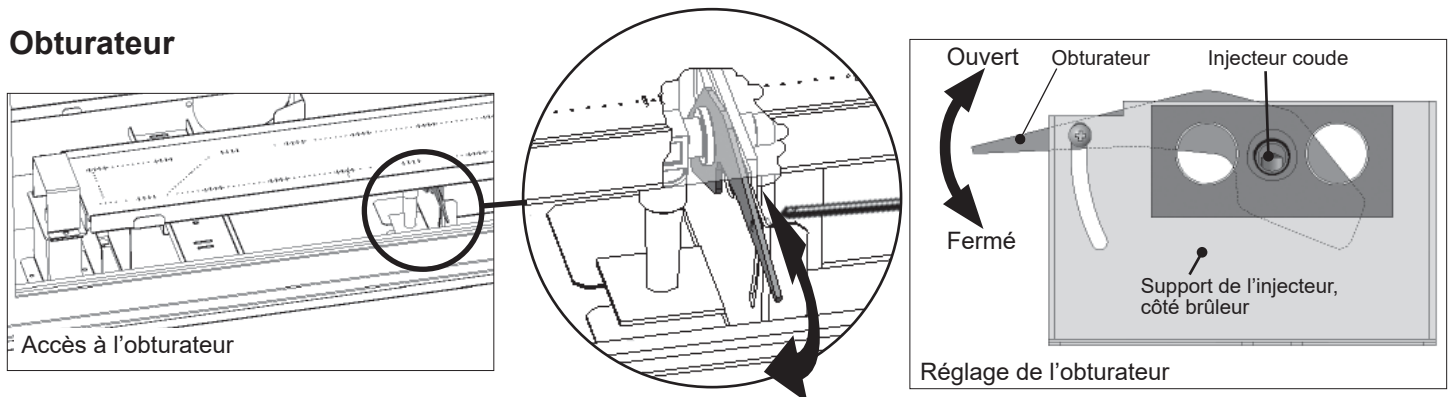
Dépendamment du lit d'alimentation utilisé, de l'altitude et autres considérations, l'aspect des flammes peut être amélioré en changeant le réglage de l'aération. La nécessité de changer le réglage devrait être déterminée seulement après avoir fait fonctionner l'appareil avec le lit d'alimentation, les panneaux, la fenêtre installés et après avoir évalué l'aspect des flammes suivant un réchauffement de 15 minutes.

**L'augmentation de l'aération** (ouvert) rendra les flammes plus transparentes et bleues et le rougeoiement des éléments de céramique sera plus apparent.

**La réduction de l'aération** (fermé) rendra les flammes plus jaunes ou oranges et le rougeoiement des éléments de céramique sera moins apparent.

**Trop peu d'aération peut causer la formation de carbone noir qui s'accumulera dans la boîte de foyer.**

## Obturateur



## Installez la bordure et le pare-étincelles

Installez au foyer la bordure choisie par le consommateur. Installez également le pare-étincelles fourni avec la bordure.

Montrez au consommateur comment enlever le pare-étincelles pour accéder aux commandes du foyer.

Suivez les directives fournies avec la bordure et laissez ces directives au consommateur pour consultation ultérieure.

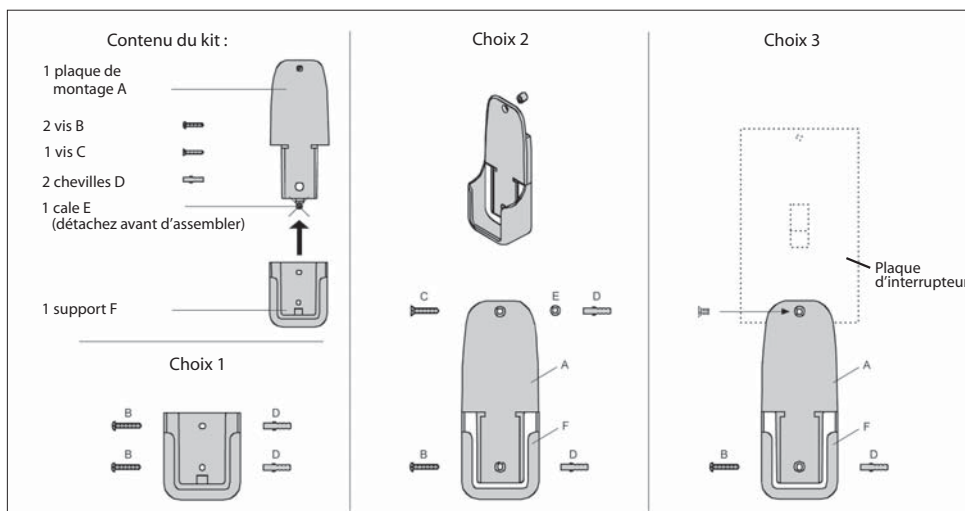
## Installation

### Installez le support mural pour la manette

La télécommande inclut un réceptacle mural pour sa manette. L'installation du réceptacle est offerte si le consommateur le désire. Pour installer le réceptacle, décidez de l'endroit où il devra être situé et installez-le avec la quincaillerie fournie avec le kit. Consultez le schéma ci-contre pour connaître les installations possibles. Prenez note que le réceptacle peut être fixé à la base d'une plaque d'interrupteur déjà installée.

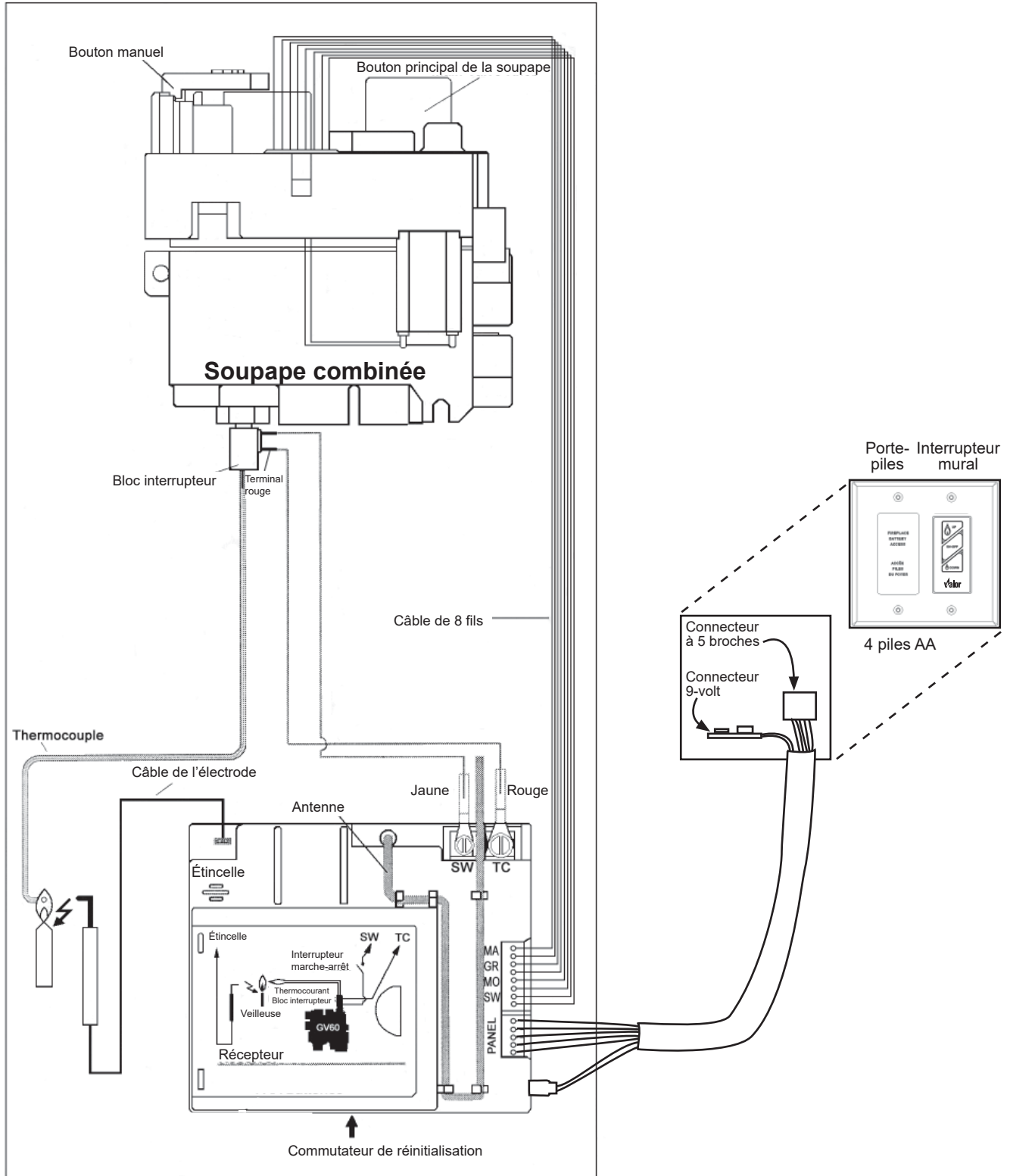
**IMPORTANT.** L'endroit où sera rangée la manette est important afin d'assurer la température

constante. Nous recommandons que la manette soit située entre 3 et 15 pieds (0,9 à 4,6 m) de l'appareil **mais pas directement au-dessus**. Également, il est important de ne pas ranger la manette près d'une source de chaleur ou en contact direct avec le soleil; ceci affecterait son détecteur de température.





# Schéma des connexions



**Schéma des connexions—Soupape GV60**

# Accessoires d'évacuation homologués

Accessoires d'évacuation homologués pour foyers Valor 1100 <sup>7</sup> , 1150 <sup>7</sup> , 1400, 1500, 1600 <sup>5</sup> et 1700 <sup>6</sup>										
Description des produits		Code de produits / disponibilité par fabricant								
		DURA-VENT	SELKIRK	ICC EXCEL DIRECT	SECURE VENT	RLH INDUSTRIES	AMERIVENT	MILES INDUSTRIES	BDM	
Capuchons de sortie	Horizontal	Coaxial standard	46DVA-HC	4DT-HC	TM-4HT	—	—	4DHC round	658DVK2	940160
		Coaxial deluxe	—	—	TM-4DHT	—	—	4DHCS square	—	940160
		Coaxial grands vents	—	—	—	SV4CHC	—	—	—	—
	Vertical	Coaxial standard	46DVA-VC	4DT-VT	TM-4VT	—	HSDV4658-1313	4DVC	—	940264
			—	—	—	4DH-1313		940364		
			—	—	—	—		940206LP		
		Coaxial grands vents	46DVA-VCH	—	—	SV4CGV	—	—	—	—
		Coaxial allongé	46DVA-VCE	—	—	—	—	—	—	—
		Colinéaire	46DVA-CL33	—	—	3PDVCV	HS-C33U-99	HCL-99-33	559CLT	940033B
	46DVA-CL33H		HCL-913-33					940034B		
46DVA-CL34	HCL-1313-33		940033HWS							
46DVA-33P	—		940033RD							
46DVA-CL34P	—	—	—	—	—	—	—			
Périscopique, élévation 14"	46DVA-SNK14	4DT-ST14	TM-4ST14	—	—	4D14S	—	94040614		
Périscopique, élévation 36"	46DVA-SNK36	4DT-ST36	TM-4ST36	—	—	4D36S	—	94040636		
Adaptateurs d'évent / Coupleurs	Adaptateur universel 3" coupleur souple	2150	—	TM-CFAA3	—	—	—	—	95090390	
	Raccord colinéaire souple	46DVA-ADF	—	—	—	—	—	—	—	
	Raccord coaxial-à-colinéaire	46DVA-GCL <sup>6</sup>	—	TM-4CAA <sup>6</sup>	—	—	4DCAB33 <sup>6</sup>	1156CLA <sup>5,6</sup>	940106433 <sup>6</sup>	
	Raccord colinéaire-à-coaxial	46DVA-GK	—	TM-4CTA	—	—	4DCAT33	—	—	
	Adaptateur événement direct à événement de type B	—	—	—	—	—	—	DVA5BV <sup>7</sup>	—	
Conduits souples d'aluminium	Diamètre de 3" ou 4"	NOTE : Les conduits à 2 épaisseurs homologués selon CAN/ULC S635 peuvent être utilisés pour l'évacuation d'appareils à gaz, tel que le conduit fabriqué par Z-Flex.								
		Série 2280	AF3-35L	—	—	—	—	—	952703	
Conduits de longueurs ajustables et extensions 4" x 6-5/8"	Galvanisé ou noir	46DVA-08A	4DT-ADJ	—	—	—	4D7A or 4D7AB (3" to 5")	—	94610608 (4" to 8-1/2")	
		46DVA-08AB (3" to 7")	4DT-ADJ(B)						—	
	Galvanisé ou noir	46DVA-16A	—	—	SV4LA	—	4D12A or 4D12AB (3" to 10")	—	94610616 (4" to 16")	
		46DVA-16AB (3" to 14-1/2")			SV4LBA				—	
	Galvanisé ou noir	46DVA-17TA	—	—	TC-4DLT	—	4D16A or 4D16AB (3" to 14")	—	—	
		46DVA-17TAB (11" to 17")			TC-4DLTB				SV4LBA12	—
Galvanisé ou noir	46DVA-24TA	—	—	SV4LA24	—	4D26A or 4D26AB (3" to 24")	—	—		
	46DVA-24TAB (17" to 24")			SV4LBA24				—		
Flex coaxial	46DVA-48FF	—	—	—	—	—	—	—		
Coudes DV 45°	Galvanisé	46DVA-E45	—	TE-4DE45	—	—	4D45L	—	94620645	
	Noir	46DVA-E45B	—	TE-4DE45B	SV4EBR45	—	4D45LB	—	94620645B	
	Joint articulé galvanisé	—	4DT-EL45	—	SV4E45	—	—	—	—	
	Joint articulé noir		4DT-EL45(B)		SV4EB45					
Coudes DV 90°	Galvanisé	46DVA-E90	—	TE-4DE90	—	—	4D90L	—	—	
	Noir	46DAV-E90B	—	TE-4DE90B	SV4EBR90	—	4D90LB	—	—	
	Joint articulé galvanisé	—	4DT-EL90	—	SV4E90	—	—	—	94620690	
	Joint articulé noir	—	4DT-EL90(B)		SV4EB90				94620690B	

Description des produits			Code de produits / disponibilité par fabricant							
			DURA-VENT	SELKIRK	ICC EXCEL DIRECT	SECURE VENT	RLH INDUSTRIES	AMERIVENT	MILES INDUSTRIES	BDM
Conduits 4" sur 6 5/8" (ø int. x ø ext.)	Longueur de 6"	Galvanisé	46DVA-06	4DT-06	TC-4DL6	SV4L6	—	—	—	94610606
		Noir	46DVA-06B	4DT-06(B)	TC-4DL6B	SV4LB6	—	—	—	90410606B
	Longueur de 7"	Galvanisé	—	—	—	—	—	4D7	—	—
		Noir	—	—	—	—	—	4D7B	—	—
	Longueur de 9"	Galvanisé	46DVA-09	4DT-09	—	—	—	—	—	94610609
		Noir	46DVA-09B	4DT-09(B)	—	—	—	—	—	94610609B
	Longueur de 12"	Galvanisé	46DVA-12	4DT-12	TC-4DL1	SV4L12	—	4D12	—	94610612
		Noir	46DVA-12B	4DT-12(B)	TC-4DL1B	SV4LB12	—	4D12B	—	94610612B
	Longueur de 18"	Galvanisé	46DVA-18	4DT-18	—	—	—	—	—	94610618
		Noir	46DVA-18B	4DT-18(B)	—	—	—	—	—	94610618B
	Longueur de 24"	Galvanisé	46DVA-24	4DT-24	TC-4DL2	SV4L24	—	4D2	—	94610624
		Noir	46DVA-24B	4DT-24(B)	TC-4DL2B	SV4LB24	—	4D2B	—	94610624B
	Longueur de 36"	Galvanisé	46DVA-36	4DT-36	—	SV4L36	—	4D3	—	94610636
		Noir	46DVA-36B	4DT-36(B)	—	SV4LB36	—	4D3B	—	94610636B
	Longueur de 48"	Galvanisé	46DVA-48	4DT-48	TC-4DL4	SV4L48	—	4D4	—	94610648
		Noir	46DVA-48B	4DT-48(B)	TC-4DL4B	SV4LB48	—	4D4B	—	94610648B
Solins	Solins 0/12-6/12		46DVA-F6	4DT-AF6	TF-4FA	SV4FA	—	4DF (0/12-5/12)	—	949606012
	Solins 7/12-12/12		46DVA-F12	4DT-AF12	TF-4FB	SV4B	—	4DF12 (6/12-12/12)	—	949606712
	Solins plat		46DVA-FF	—	TF-4F	SV4F	—	—	559FSK	949606001
	Solins pour cheminée de maçonnerie		—	—	TF-4MF	—	—	—	—	—
	Solins, nouveau parement		—	—	—	—	—	—	658NSFK	—
Accessoires pour système d'évacuation	Fourreau		46DVA-WT	4DT-WT	TM-4WT	SV4RSM	—	4DWT	—	949064U
	Collier tempête		46DVA-SC	4DT-SC	TM-SC	SV4AC	—	4DSC	—	94960608
	Plaque décorative		46DVA-DC	4DT-CS	TM-4TR	SV4PF	—	4DFPB	—	94940612
	Boîte-support pour plafond cathédrale		46DVA-CS	4DT-CCS	—	—	—	4DRSB	—	949506KT
	Coupe-feu de plafond / support de plancher		46DVA-FS	4DT-FS	TM-CS	SV4BF	—	4DFSP	—	94980612
						SV4SD				
	Coupe-feu radiant d'entreeit		—	—	TM-4AS	—	—	4DAIS12 (12")	—	94930620A
								4DAIS36 (36")		
	Courroie de suspension		46DVA-WS	4DTWS	TM-WS	—	—	4DWS	—	949164
	Écarteurs pour vinyle		46DVA-VSS	4DT-VS	TM-VSS	SV4VS	—	4DHVS	—	94800615S
	Courroie pour coudes / Support pour décalage		46DVA-ES	4DT-OS	TM-OS	—	—	—	—	949264
Grillage de sortie		46DVA-WG	—	—	—	—	—	845TG	940164SHRD	
								658TG		

- Notes:**
1. Suivez les directives d'installation fournies avec les produits de chaque fabricant.
  2. À moins d'avis contraire, tous les produits listés ci-dessus doivent être utilisés avec des conduits 4 po sur 6-5/8 po.
  3. **Ne combinez pas les conduits de différents fabricants.**
  4. Les capuchons de sortie fabriqués par RLH Industries ou American Metal Products font partie de la collection *Homestyle Chimney* et peuvent être commandés dans les finitions suivantes : a) aluminium; b) peint noir; c) cuivre.
  5. Le Raccord colinéaire Valor 1156CLA de Miles Industries ne peut pas être utilisé sur les modèles 1600. Utilisez-le seulement sur les modèles 1100, 1150, 1400, 1500 et 1700.
  6. Seul le Raccord colinéaire Valor 1156CLA peut être utilisé sur les modèles 1700.
  7. L'Adaptateur DV à BV DVA5BV peut être installé sur les 1100 et 1150 SEULEMENT.

## Exigences relatives à l'installation de détecteurs de monoxyde de carbone et à l'affichage aux sorties d'évacuation pour l'État du Massachusetts

Les exigences suivantes s'appliquent à tous les appareils à gaz à évacuation par sortie horizontale au mur installés dans une habitation, édifice ou structure utilisés en tout ou en partie à des fins résidentielles, incluant les propriétés du Commonwealth, et lorsque la sortie d'évacuation est placée à moins de sept (7) pieds au-dessus du niveau du sol, incluant mais non limité aux terrasses et porches :

### 1. INSTALLATION DE DÉTECTEURS DE MONOXYDE DE CARBONE.

Au moment de l'installation d'un appareil à gaz à évacuation par sortie horizontale au mur, le plombier ou le technicien du gaz faisant l'installation doit s'assurer qu'un détecteur de monoxyde de carbone muni d'une alarme et d'une pile de secours est installé et raccordé à un circuit électrique par raccordement fixe sur le même étage sur lequel l'appareil à gaz doit être installé. De plus, le plombier ou technicien du gaz faisant l'installation doit s'assurer qu'un détecteur de monoxyde de carbone muni d'une alarme et à raccordement fixe ou à pile se trouve sur chacun des étages de l'habitation, édifice ou structure dans lequel l'appareil à gaz doit être installé. Le propriétaire de l'habitation, édifice ou structure est responsable de retenir les services de professionnels qualifiés et agréés pour l'installation de détecteurs de monoxyde de carbone à raccordement fixe.

a. Dans le cas où l'appareil à gaz à évacuation par sortie horizontale au mur serait installé dans un espace restreint ou un grenier, le détecteur de monoxyde de carbone à raccordement fixe muni d'une alarme et d'une pile de secours peut être installé à l'étage adjacent.

b. Dans le cas où le propriétaire ne peut répondre aux exigences pour cette subdivision au moment de l'installation, il a trente (30) jours pour satisfaire aux conditions énoncées ci-dessus et doit, pendant la période en question de trente (30) jours, faire installer un détecteur de monoxyde de carbone muni d'une alarme et fonctionnant à piles.

2. DÉTECTEURS DE MONOXYDE DE CARBONE HOMOLOGUÉS. Tous les détecteurs de monoxyde de carbone requis par les présentes doivent

répondre aux exigences de NFPA 720 et doivent être homologués IAS et classifiés selon ANSI/UL 2034.

3. AFFICHAGE. Une plaque d'identification en métal ou plastique doit être fixée de façon permanente à l'extérieur de l'édifice à une hauteur minimale de huit (8) pieds au-dessus du niveau du sol et aligné avec la sortie d'évacuation d'un appareil à gaz à évacuation avec sortie horizontale au mur. Le texte suivant doit être imprimé sur la plaque, en caractères d'au moins un demi (1/2) pouce de hauteur, "GAS VENT DIRECTLY BELOW. KEEP CLEAR OF ALL OBSTRUCTIONS".

4. INSPECTION. L'installation d'un appareil à gaz à sortie d'évacuation horizontale au mur ne peut être approuvée par l'État ou l'inspecteur de gaz local à moins que l'inspecteur, lors de l'inspection, constate l'installation de détecteurs de monoxyde de carbone et de l'affichage tels qu'exigés par le 248 CMR 5.08(2) (a)1 à 4.

(b) EXEMPTIONS : Les exigences du règlement 248 CMR 5.08(2)(a)1 à 4 ne s'appliquent pas aux appareils suivants :

1. Les appareils listés au chapitre 10 intitulé "Equipment Not Required To Be Vented" dans l'édition courante du NFPA 54 tel qu'adopté par le Conseil; et

2. Un appareil à gaz avec sortie horizontale au mur homologué *Product Approved* et installé dans une pièce ou structure séparée d'une habitation, édifice ou structure, utilisés en tout ou en partie à des fins résidentielles.

(c) EXIGENCES POUR LE FABRICANT—FOURNISSANT LE SYSTÈME D'ÉVACUATION POUR APPAREILS À GAZ. Lorsque le fabricant d'un appareil à gaz avec sortie horizontale au mur homologué *Product Approved* fournit une configuration de système d'évacuation ou des accessoires d'évacuation avec l'appareil, les instructions fournies par le fabricant pour l'installation de l'appareil et du système d'évacuation doivent inclure :

1. Des instructions détaillées sur la configuration du système d'évacuation ou sur les accessoires d'évacuation; et

2. Une liste complète des pièces requises par la configuration du système d'évacuation ou par le système d'évacuation.



(d) EXIGENCES POUR LE FABRICANT—NE FOURNISSANT PAS LA CONFIGURATION OU LE SYSTÈME D'ÉVACUATION. Lorsque le fabricant d'un appareil à gaz avec sortie horizontale au mur homologué *Product Approved* ne fournit pas les pièces pour l'évacuation des gaz de combustion mais identifie un "système d'évacuation spécial", les exigences suivantes doivent être remplies par le fabricant :

1. Les instructions relatives au "système d'évacuation spécial" doivent être incluses avec les instructions d'installation de l'appareil; et

2. Le "système d'évacuation spécial" doit être homologué *Product Approved* par le Conseil et les instructions du système doivent inclure une liste de pièces et des instructions d'installation détaillées.

(e) Une copie des instructions d'installation de l'appareil à gaz avec sortie horizontale au mur homologué *Product Approved*, des instructions pour le système d'évacuation, des listes de pièces pour les instructions d'évacuation et/ou des instructions de la configuration du système d'évacuation doivent être conservées avec l'appareil lorsque l'installation est complétée.

[Traduction]

**CETTE GARANTIE NE S'APPLIQUE PAS AUX INSTALLATIONS EXTÉRIEURES—VOIR LA GARANTIE DANS LE GUIDE D'INSTALLATION DE LA TROUSSE EXTÉRIEURE GV60CKO.**

Si vous éprouvez des difficultés avec cet appareil, veuillez communiquer immédiatement avec votre marchand ou votre fournisseur. Ne tentez jamais de réparer cet appareil par vous-même. Les garanties énoncées aux paragraphes 1 et 2 s'appliquent uniquement au propriétaire initial de cet appareil; elles ne sont pas transférables et sont sujettes aux conditions et restrictions énoncées aux paragraphes 3, 4 et 5. Veuillez vous familiariser avec ces conditions et restrictions et suivez-en strictement les directives.



### 1. Garantie prolongée

Pour une période d'au plus dix (10) ans, Miles Industries Ltd. (la "Compagnie") ou son distributeur désigné, à sa discrétion, paiera le propriétaire initial pour la réparation ou échangera les pièces ou éléments suivants trouvés défectueux dû à un défaut de matériau ou de fabrication lorsqu'utilisés dans des conditions normales d'utilisation et d'entretien :

Pièce ou élément	Couverture	Période maximale de garantie
Caisse extérieure de la boîte de foyer	Corrosion	10 ans
Vitre	Perte d'intégrité structurale	10 ans
Pièces de fonte	Corrosion	10 ans
Boîte de foyer et échangeur de chaleur	Corrosion (mais pas décoloration) causant la perte d'intégrité structurale	10 ans

### 2. Garantie de deux (2) ans sur les pièces

De plus, pour une période de deux (2) ans suivant la date d'achat, la Compagnie, à sa discrétion, peut réparer ou échanger toutes pièces ou éléments non indiqués ci-dessus mais qui pourraient être trouvés *bona fide* défectueux dû à un défaut de matériau ou de fabrication lorsqu'utilisés dans des conditions normales.

### 3. Conditions et restrictions

- La carte d'enregistrement doit être complétée par le propriétaire original et retournée à la Compagnie dans les 90 jours suivant la date d'achat. Autrement, le formulaire d'enregistrement de garantie peut être rempli en ligne à [www.foyervalor.com](http://www.foyervalor.com).
- L'installation et l'entretien doivent être effectués par un marchand autorisé et compétent, conformément aux instructions d'installation de la Compagnie.
- Cette garantie est nulle lorsque l'installation de l'appareil n'est pas faite selon les codes et règlements applicables incluant les codes nationaux et locaux d'installation d'appareils à gaz de même que les codes de construction et de prévention d'incendies.
- Le propriétaire doit se conformer aux directives d'opération de l'appareil.
- La Compagnie n'est pas responsable des coûts de main-d'oeuvre pour l'enlèvement de pièces défectueuses ou la réinstallation de pièces réparées ou remplacées.
- Le propriétaire original de l'appareil sera responsable des frais d'expédition pour le remplacement de pièces de même que des frais de déplacement encourus par le réparateur pour effectuer une réparation couverte par la garantie.
- Cette garantie s'applique seulement dans les cas d'utilisation non-commerciale et elle est nulle lorsqu'il y a preuve d'abus, d'altérations, d'installation inappropriée, d'accident ou de défaut d'entretien régulier.
- Cette garantie ne couvre pas les dommages à l'appareil causés par :
  - L'installation, l'opération ou des conditions environnementales inappropriées.
  - L'évacuation inappropriée ou des appareils de la maison se faisant concurrence pour l'air ambiant.
  - Les produits chimiques, l'humidité, la condensation ou le soufre des conduits d'alimentation de gaz en excès des standards acceptables dans l'industrie.
- Cette garantie ne couvre pas les dommages causés à la vitre ou aux bûches ou à l'appareil lors du transport.
- La Compagnie n'autorise personne, incluant ses distributeurs et marchands, à étendre ou modifier cette garantie et n'assume aucune responsabilité pour dommages directs ou indirects causés par cet appareil. Les lois de l'état ou de la province dans laquelle l'acheteur original vit peuvent lui donner des droits particuliers qui étendent cette garantie et, dans ce cas, la seule obligation de la Compagnie sous cette garantie sera de fournir la main-d'oeuvre et/ou les matériaux selon ces lois.

### 4. Libération de responsabilité

Après deux (2) ans suivant la date d'achat de l'appareil, la Compagnie peut, à sa discrétion, se libérer de toute responsabilité couverte par cette garantie en payant au propriétaire original le prix de grossiste d'une pièce trouvée défectueuse.

### 5. Aucune autre garantie

L'obligation complète de réparer cet appareil est présentée dans cette garantie. Certains états ou provinces peuvent exiger des garanties additionnelles explicites de la part des fabricants mais, en l'absence de telles exigences explicites de la législation, il n'y a aucune autre garantie expresse ou implicite.

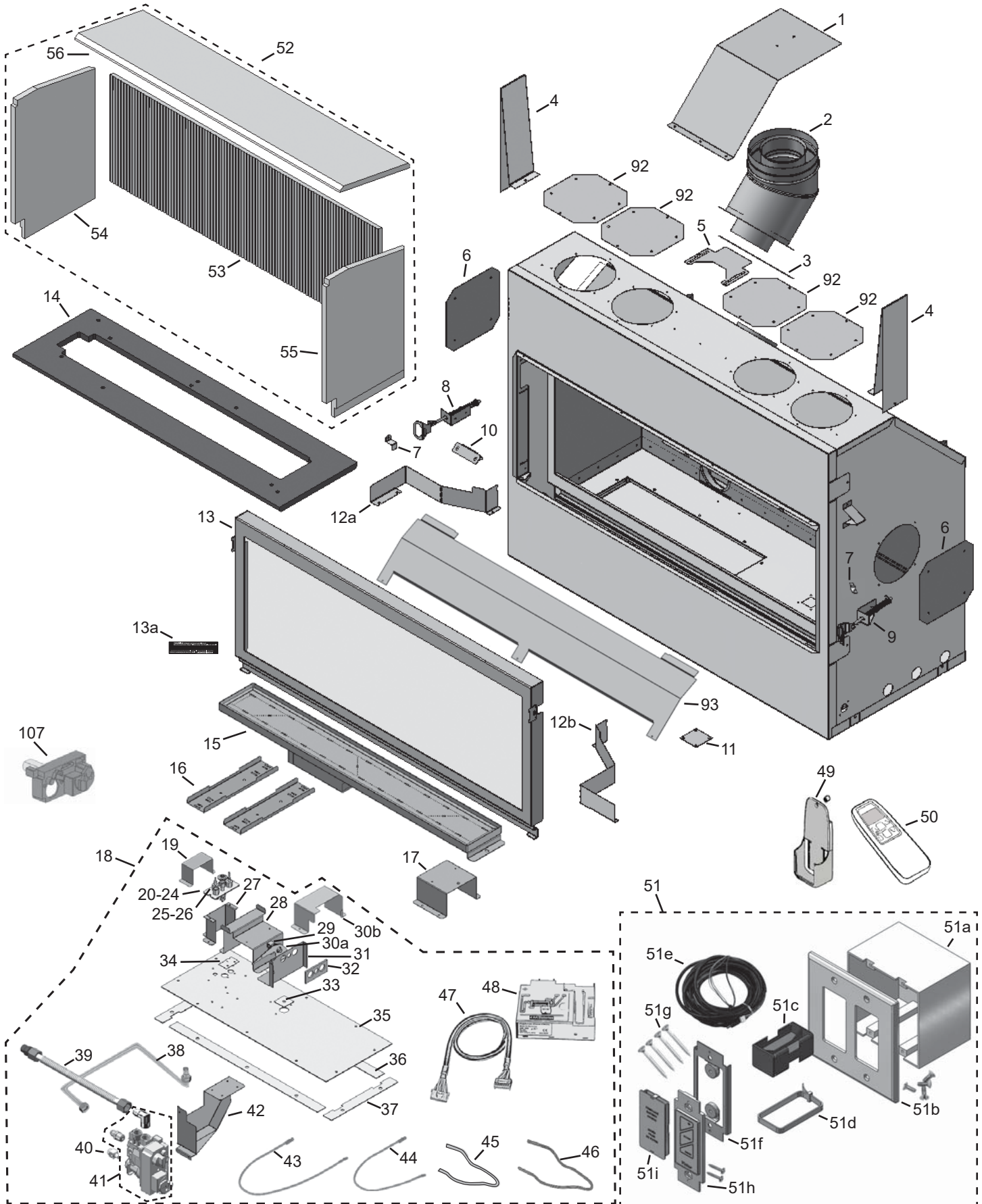
	Description	Part Number
1	Défl ecteur de chaleur	4003049
2	Buse d'évent 45 degrés	0945M
3	Joint de buse d'évent	4002999
4	Écarteurs de dessus de caisse (2)	4005408
5	Restricteur d'air	4003017
6	Plaque de couverture (2)	4003046
7	Supports d'ancrage, panneaux (2)	4001283
8	Levier à ressort gauche	4002770
9	Levier à ressort droit	4002766
10	Support du panneau du haut	4002963
11	Couvercle d'orifice de câble	4003038
12a	Défl ecteur d'air gauche	4003308
12b	Défl ecteur d'air droit	4003492
13	Fenê tre complète	4002754
13a	Plaquette de sécurité vitre chaude	4003093
14	Plateforme de métal noire	4004885AH
15	Brûleur	4002900
16	Supports de plateforme (2)	4002908
17	Support du brûleur droit	4002903
18	Module du brûleur (gaz naturel)	4002871
	Module du brûleur (gaz propane)	4002872
19	Écran de veilleuse	4003018AH
20	Veilleuse complète (gaz naturel)	4000727
	Veilleuse complète (gaz propane)	4000728
21	Thermocouple	4000061
22	Injecteur veilleuse n° 51 (gaz naturel)	4000735
	Injecteur veilleuse n° 30 (gaz propane)	4000736
23	Tube de la veilleuse	4000732
24	Couvercle veilleuse 2 flammes	4000730
25	Écrou de l'électrode	4001855
26	Électrode	4001856
27	Support de veilleuse	4002901
28	Support du brûleur	4002902
29	Injecteur coude 82-850 (gaz naturel)	9730010
	Injecteur coude 92-300 (gaz propane)	9730035
30a	Obturateur d'air	4002907
30b	Écran anti-retour de flammes (gaz propane)	4006503
31	Support d'injecteur	4002899

	Description	Part Number
32	Joint du brûleur (obturateur)	4002906
33	Joint en silicone	620C016
34	Plaque d'étanchéité veilleuse	4002910
35	Plaque du module du brûleur	4002775
36	Joints module brûleur, longs (2)	3000400
37	Joints module brûleur, courts (2)	3000399
38	Conduit, soupape à injecteur	4002904
39	Conduit souple d'acier	4000345
40	Interrupteur thermocouple	4001037
41	Soupape GV60 complète (gaz naturel)	4003106
	Soupape GV60 complète (gaz propane)	4003118
42	Support de soupape	4002905
43	Câble d'interrupteur jaune	4002096
44	Câble d'interrupteur rouge	4001035
45	Gaine pour fil d'allumage	4002244
46	Fil d'allumage 500 mm	4001039
47	Harnais de connexion GV60	4001187
48	Récepteur G6R-R3AM-ZV (CP)	4001911
49	Réceptacle pour manette	9000008
50	Manette G6R H3T5-ZV (BJ)	4001910
51	Piles de télécommande et Interrupteur mural	RBWSK
51a	Boîte de raccordement	4005527
51b	Plaque de boîte et 4 vis	4005526
51c	Porte-piles	4005525
51d	Attache autobloquante	4005524
51e	Harnais de connexion	4005523
51f	Plaque avec aimants	4005391
51g	Longues vis (4)	4001444
51h	Interrupteur mural avec 2 vis	4005522
51i	Couvercle du porte-piles	4005390
52	Panneaux intérieurs - complets	
	Cannelures noires	1515FBL
	Cannelures naturelles	1520FSL
	Verre	1525RGL
	Calcaire gris	1535LML
53	Panneau arrière	
	Cannelures noires	4003070
	Cannelures naturelles	4002949
	Verre (3)	4004652

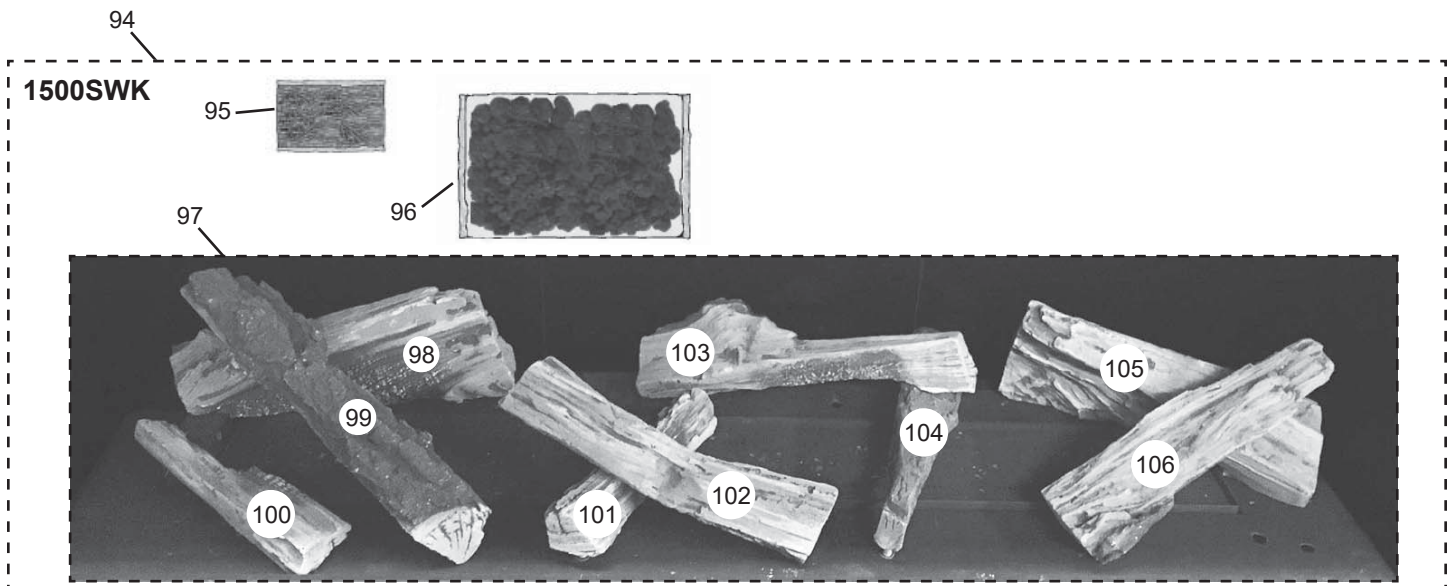
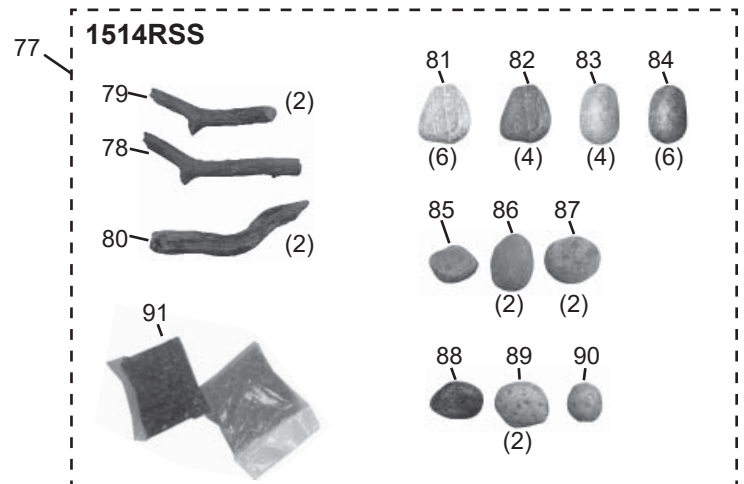
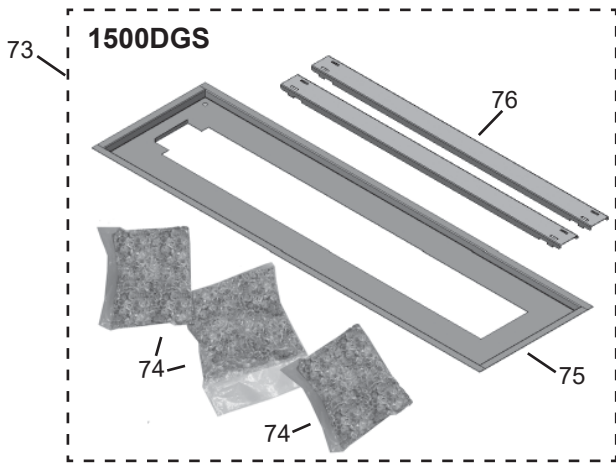
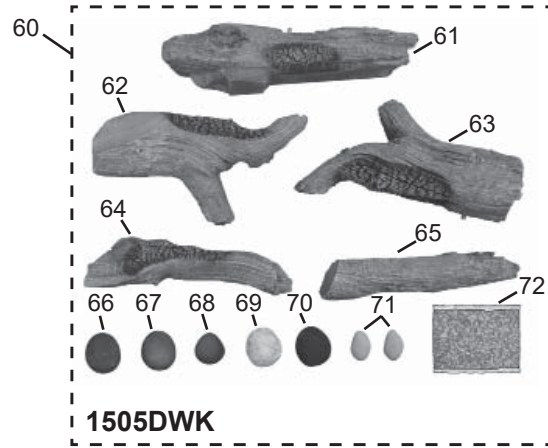
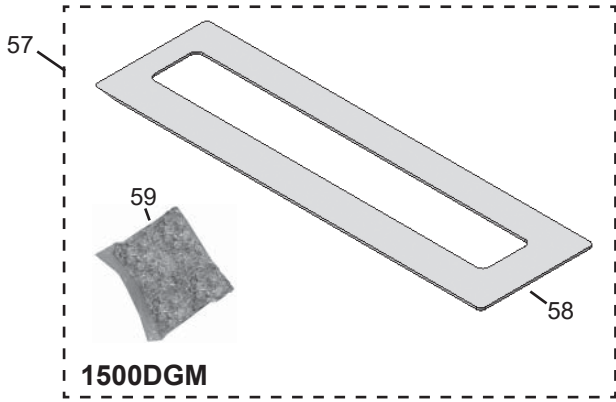
	Description	Part Number
	Calcaire gris	4005894G
54	Panneau gauche	
	Noir	4003071
	Naturel	4002950
	Verre	4004273
	Calcaire gris	4003071G
55	Panneau droit	
	Noir	4003072
	Naturel	4002951
	Verre	4004274
	Calcaire gris	4003072G
56	Panneau du haut	
	Noir	4002946
	Naturel	4002952
	Noir (2)	4004651
	Noir	4002946SP
57	Feu de verre Murano	1500DGM
58	Plaque de verre	4002869
59	Éclats de verre Classic 1/2"	4004521
60	Ensemble Bois de grève	1505DWK
61	Bûche arrière	4002938
62	Bûche arrière gauche	4002965
63	Bûche droite	4002966
64	Bûche avant gauche	4002967
65	Bûche de croisement	4002939
66	Galet brun	4003082
67	Galet gris	4003083
68	Petit galet gris	4003086
69	Galet blanc	4003084
70	Galet noir	4003085
71	Petits galets beiges (2)	4003087
72	Sac de vermiculite grade 1A	4002940
73	Ens. verre concassé décoratif	1500DGS
74	Éclats de verre Classic 1/2" (3)	4004521
75	Plateau pour verre	4003473BY
76	Supports latéraux, plateforme (2)	4003033
77	Ensemble pierres et gravier céramique	1514RSS
78	Bois gauche	4001827
79	Bois gauche - court (2)	4001827S
80	Bois droit (2)	4001828

	Description	Part Number
81	Pierre gris pâle S4-A (6)	4002338
82	Pierre gris foncé S4-A (4)	4002339
83	Pierre gris pâle S4-B (4)	4002340
84	Pierre gris foncé S4-B (6)	4002341
85	Pierre n° 7	4002650
86	Pierre n° 9	4002652
87	Pierre n° 11	4002654
88	Pierre n° 14	4002657
89	Pierre n° 16	4002659
90	Pierre n° 17	4002660
91	Gravier 3/4" - gris, noir 0,5lb ch.	4004792
92	Plaques de couverture (4)	4005409
93	Défecteur de convection	4005402
94	Ensemble Bois fendu	1500SWK
95	Éclats de céramique gris, sac	4005813
96	Braises, sac	4006134
97	Bois fendus	4006196
98	Bûche n° 1	4006122
99	Bûche n° 2	4006123
100	Bûche n° 3	4006124
101	Bûche n° 4	4006125
102	Bûche n° 7	4006128
103	Bûche n° 8	4006129
104	Bûche n° 9	4006130
105	Bûche n° 10	4006131
106	Bûche n° 11	4006132
107	Trousse de réparation GV60	4004544





**Pièces**





## Merci ...

...d'avoir choisi un produit Valor de Miles Industries. Votre nouveau foyer à gaz radiant est un appareil technique qui doit être installé par un installateur qualifié.

**Remplissez le formulaire ci-dessous. L'information donnée n'est utilisée que pour les dossiers clients seulement.**



### Information sur le foyer

Numéro du modèle : 1500  JN ou  JP /  INSTALLÉ À L'EXTÉRIEUR

Numéro de série :

Date d'achat (aaaa-mm-jj) :

Détaillant :

### Information sur le consommateur

Prénom :

Nom de famille :

### Contact

Courriel :

### Adresse civique

Numéro et rue :

Ville :

Province/État :

Code postal/Zip :

Pays :

Coupez et remplissez ce formulaire, et postez-le à Miles Industries Ltd.

**Enregistrement de la garantie en ligne à [www.foyervalor.com](http://www.foyervalor.com)**





Collez ici avec du ruban gommé



Pliez ici



Timbre-  
poste

Miles Industries Ltd.  
190 - 2255 Dollarton Highway  
North Vancouver, BC V7H 3B1  
Canada

Enregistrement de garantie en ligne à [www.foyervalor.com](http://www.foyervalor.com)



*Merci d'avoir choisi un produit Valor*