

INSTALLATION INSTRUCTIONS

Valor® L1 Series



Adjustable Finishing 1" Trim 1575LFB

Approved for use with Valor models 1500 and 1600 ONLY

DANGER



HOT GLASS WILL CAUSE BURNS.

DO NOT TOUCH GLASS UNTIL COOLED.

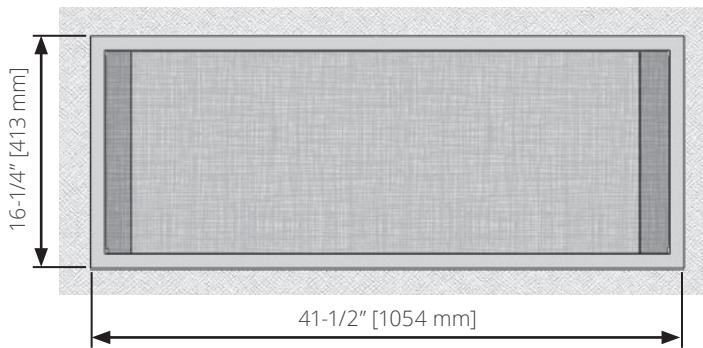
NEVER ALLOW CHILDREN TO TOUCH GLASS.

INSTALLER: Leave this manual with the appliance.

CONSUMER: Retain this manual for future reference.

Note: This kit must be installed or serviced by a qualified installer, service agency or gas supplier. These instructions are to be used in conjunction with the main installation instructions for the above listed heater model.

A barrier designed to reduce the risk of burns from the hot viewing glass is provided with this appliance and must be installed for the protection of children and other at-risk individuals.



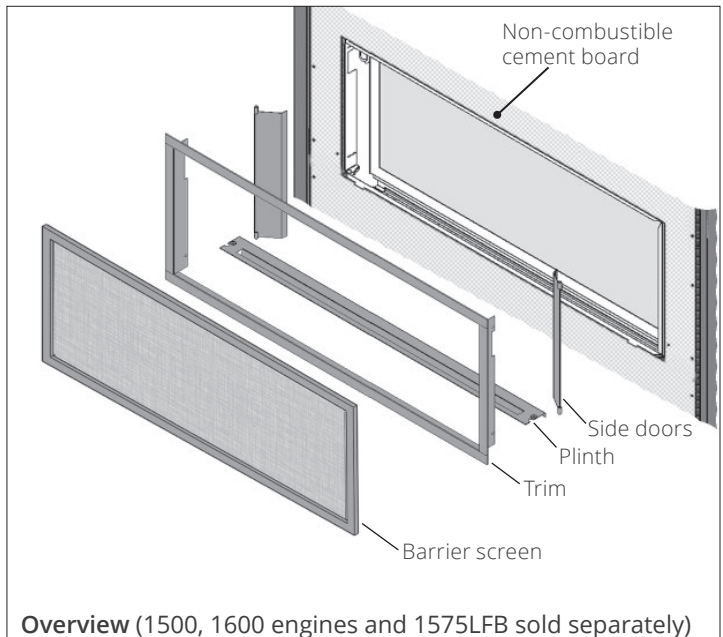
Trim size

The 1575LFB Linear 1-inch finishing trim is designed to be used on the Linear L1 1500 and L1 2-sided 1600 Valor heaters.

The application of this kit does not affect the venting capabilities or method of preparation of the 1500 or 1600 heaters as described in the heaters respective installation manuals.

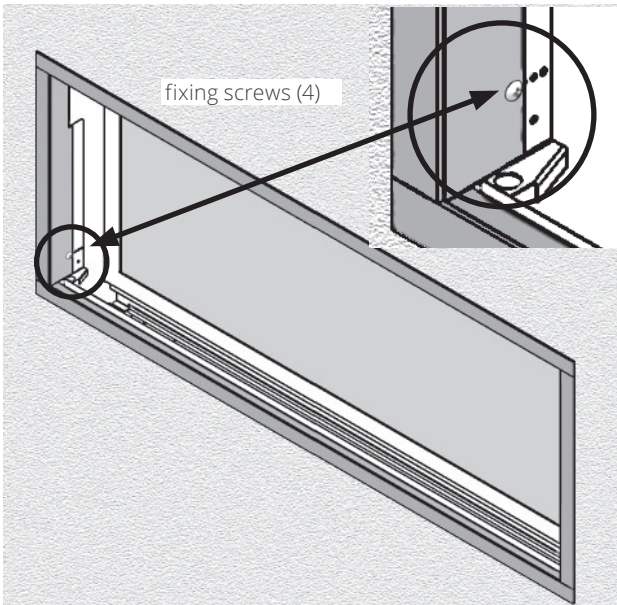
This trim fits flat against the cement board with the ability to tuck additional non-combustible materials up to 5/8 inch thickness behind the trim.

DO NOT COVER the trim with any finish!



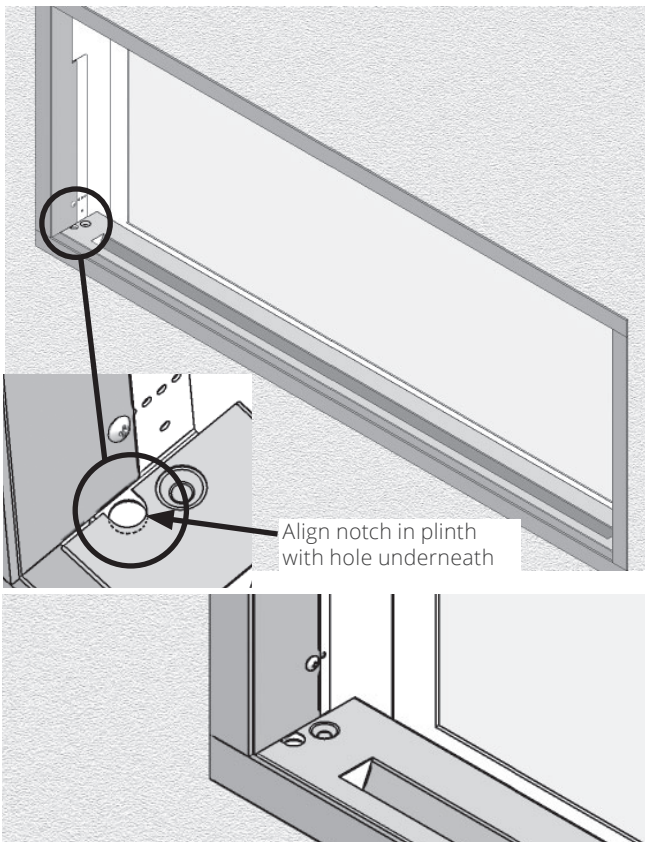
Installation

1. Locate the trim inside the perimeter of appliance's opening and press it firmly against cement board or the wall finish.
2. Secure the trim using 4 no. 8 screws.

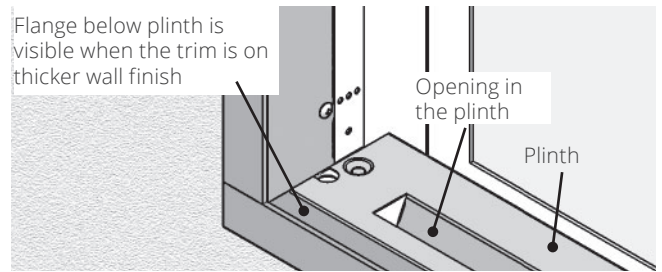


3. Place the plinth in the space between the glass and the trim. Align the round notch of the plinth to the hole in support underneath as shown.

Note: Each end of the plinth has a rounded notch opening to insert the hinge pin of the side doors.



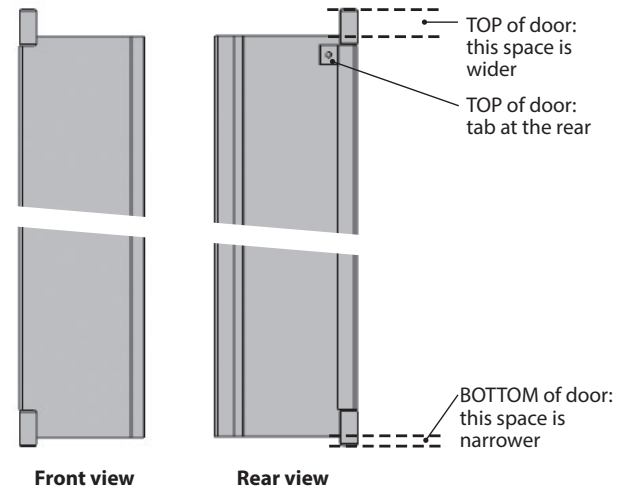
Trim directly on the finished cement board



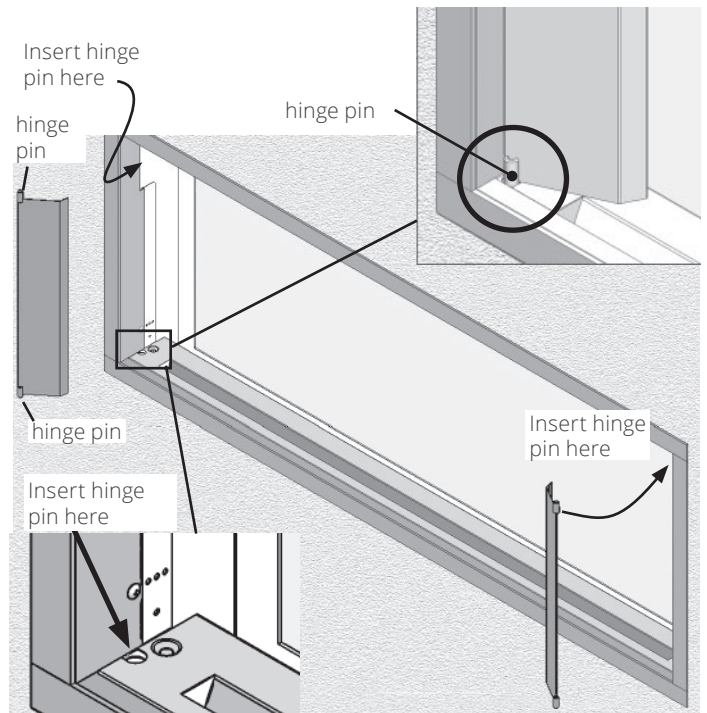
Trim on 5/8" thicker wall finish

4. Identify the left-hand door according to the images below.

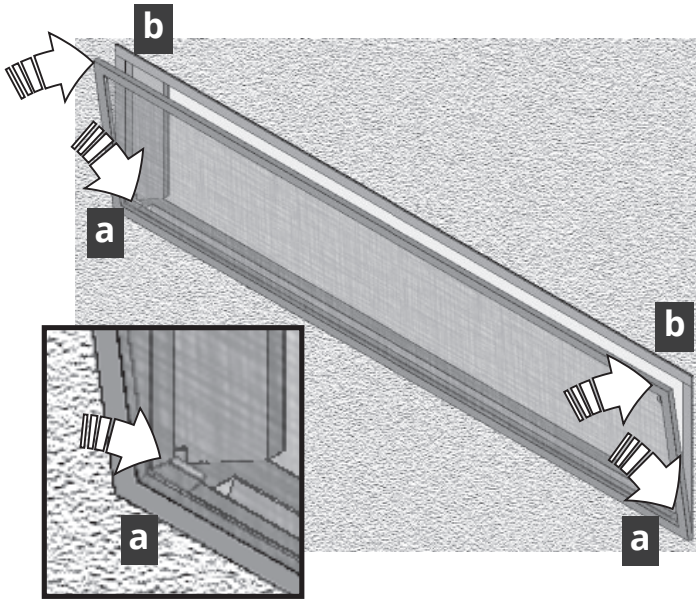
Left door



5. Locate the top hinge pin into the upper hole behind the frame.



6. Lower the bottom hinge pin into the bottom hole.
7. Repeat for the right-hand door.
8. Install the barrier screen.
 - a. Rest the inboard bottom tabs on the plinth.
 - b. Push the screen against the trim so the magnets contact the trim.



Maintenance

WARNING

DO NOT TOUCH THE BARRIER SCREEN OR FIREPLACE WHILE THEY ARE HOT! Let the fireplace cool first before cleaning it.

FOR SAFETY PURPOSE, ensure the barrier screen is re-installed on the fireplace front after maintenance if it has been removed.

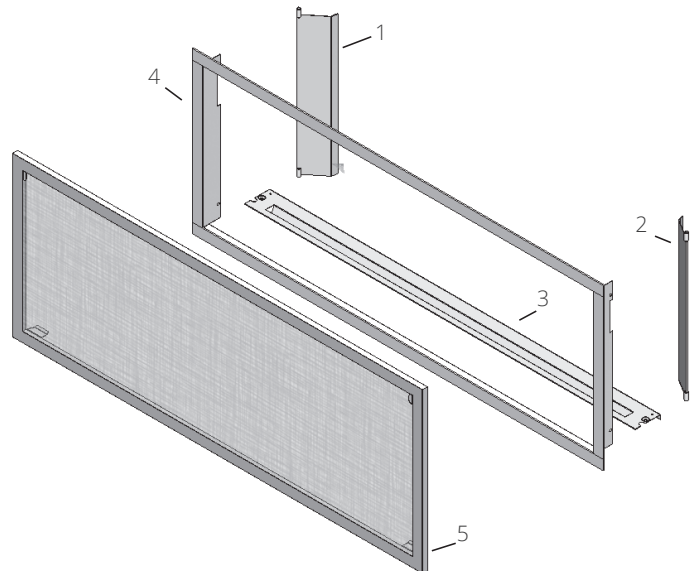
To clean the fireplace trim, use mild soap and water. To clean the barrier screen, dust with a soft brush.

If the barrier becomes damaged, the barrier shall be replaced with the manufacturer's barrier for this appliance.

To clean the window and ceramics inside the firebox, see the *Homeowner's Manual* supplied with the fireplace.

Repair Parts List

	Description	Part Number
1	LH door assembly	4002957AZ
2	RH door assembly	4002959AZ
3	Plinth	4004599AZ
4	Trim frame	4005611AZ
5	Barrier screen	4005564
	#8 x 3/8 black screws	100A757



Because our policy is one of constant development and improvement, details may vary slightly from those given in this publication.

Designed and Manufactured by / for Miles Industries Ltd.

190 – 2255 Dollarton Highway, North Vancouver, B.C., CANADA V7H 3B1

Tel. 604-984-3496 Fax 604-984-0246

www.valorfireplaces.com

valor Série L1



Bordure de finition réglable 1" 1575LFB

Utilisez avec les foyers Valor 1500 et 1600 SEULEMENT



DANGER

INSTALLATEUR : Laissez cette notice avec l'appareil.

CONSOMMATEUR : Conservez cette notice pour consultation ultérieure.

Note : Ce kit doit être installé ou réparé par un installateur qualifié, une agence de service certifiée ou un fournisseur de gaz. Ces instructions doivent être utilisées conjointement avec les instructions d'installation du modèle de foyer Valor indiqué ci-dessus.

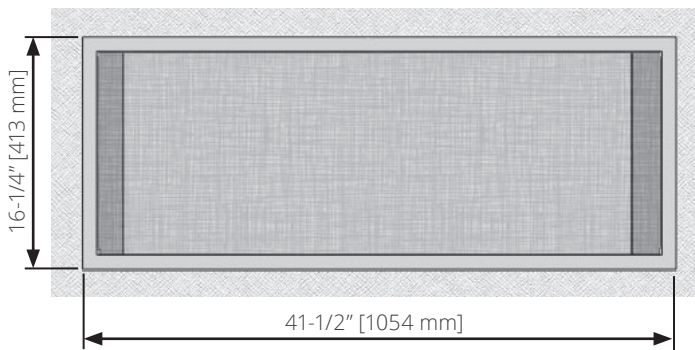


VITRE CHAUDE - RISQUE DE BRÛLURES.

NE TOUCHEZ PAS UNE VITRE NON REFROIDIE.

NE LAISSEZ JAMAIS UN ENFANT TOUCHER LA VITRE.

L'écran pare-étincelles fourni avec ce foyer réduit le risque de brûlure en cas de contact accidentel avec la vitre chaude et doit être installé pour la protection des enfants et des personnes à risques.



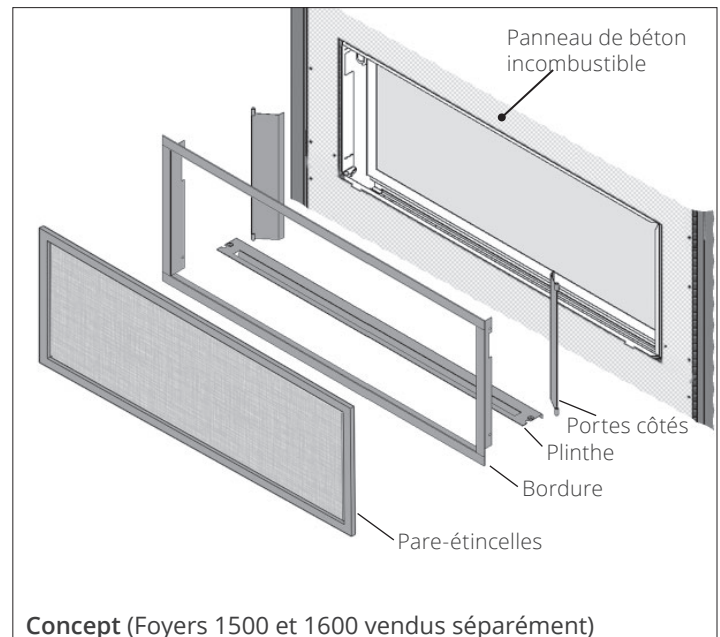
Dimensions de la bordure

La Bordure de finition réglable 1575LFB est conçue pour être utilisée avec les foyers Valor Linear 1500 et 1600.

L'installation de ce kit n'affecte pas l'évacuation ou les méthodes de préparation du foyer 1500 ou 1600 telles que décrites dans le guide d'installation du foyer.

Cette bordure peut être installée directement sur le panneau de béton incombustible ou sur un matériau de finition incombustible jusqu'à 5/8 pouce (16 mm) d'épaisseur couvrant le panneau de béton.

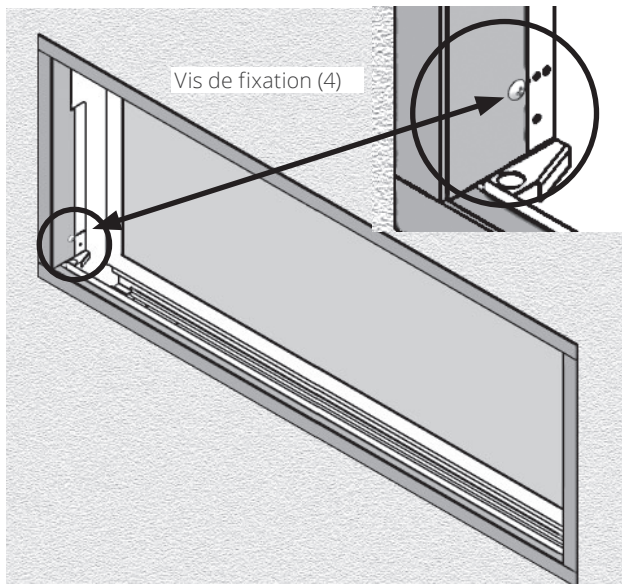
Ne couvrez pas la bordure!



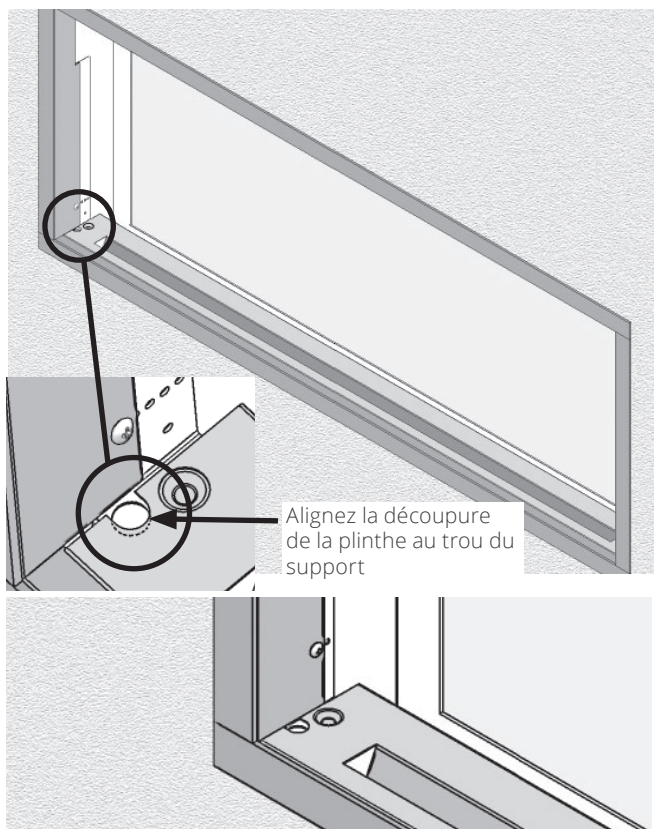
Concept (Foyers 1500 et 1600 vendus séparément)

Installation

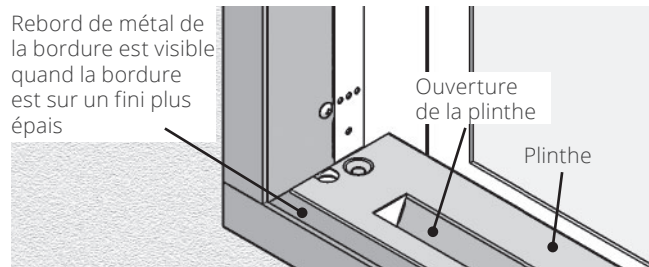
1. Placez la bordure dans le périmètre de l'ouverture du foyer et poussez-la fermement contre la surface du panneau de béton ou du mur fini.
2. Fixez la bordure au foyer à l'aide de 4 vis n° 8.



3. Placez la plinthe dans l'espace entre la fenêtre et la bordure. Alignez les découpures rondes de la plinthe aux trous des supports en-dessous tel qu'indiqué. **Notes:** Les découpures circulaires sur chaque bout de plinthe sont conçues pour insérer les chevilles de portes.



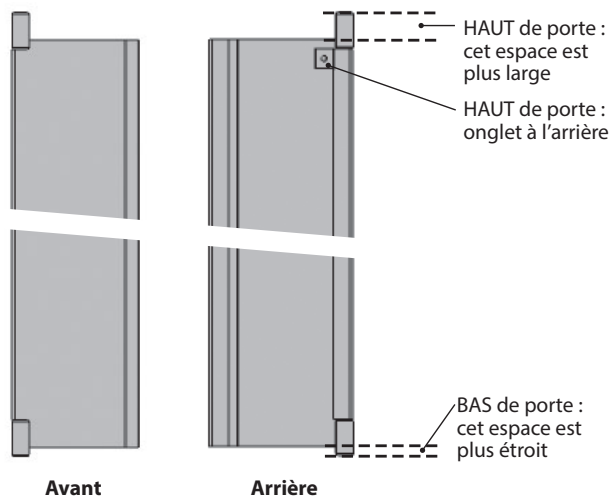
Bordure sur panneau de béton fini



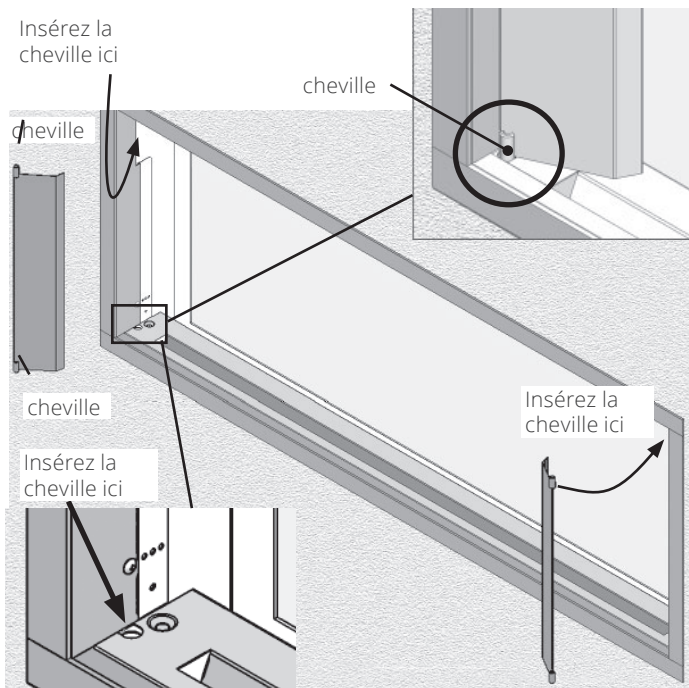
Bordure sur finition de 5/8 po d'épaisseur

4. Identifiez la porte gauche et son orientation selon les images ci-dessous.

Porte gauche

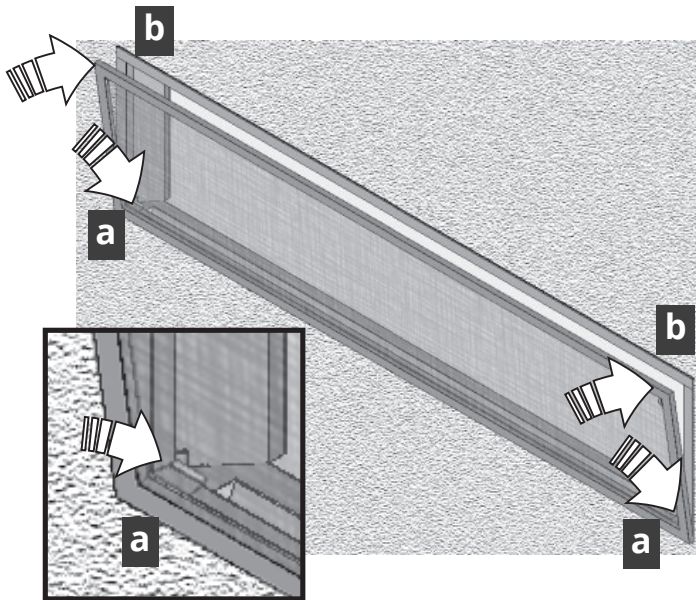


5. Insérez la cheville du haut dans le trou du supérieur de l'ouverture du foyer.
6. Poussez la porte vers le haut et insérez la cheville du bas dans le trou à côté de la plinthe.



7. Répétez avec la porte de droite.

8. Installez le pare-étincelles.
 - a. Posez les onglets du bas sur le rebord de la bordure.
 - b. Poussez le pare-étincelles aimanté afin de le fixer à la bordure.



Entretien

AVERTISSEMENT

NE TOUCHEZ PAS AU PARE-ÉTINCELLES OU AU FOYER LORSQU'ILS SONT CHAUDS! Laissez le foyer refroidir avant de le nettoyer.

POUR DES RAISONS DE SÉCURITÉ, assurez-vous que le pare-étincelles soit réinstallé sur la bordure après l'entretien s'il a été enlevé.

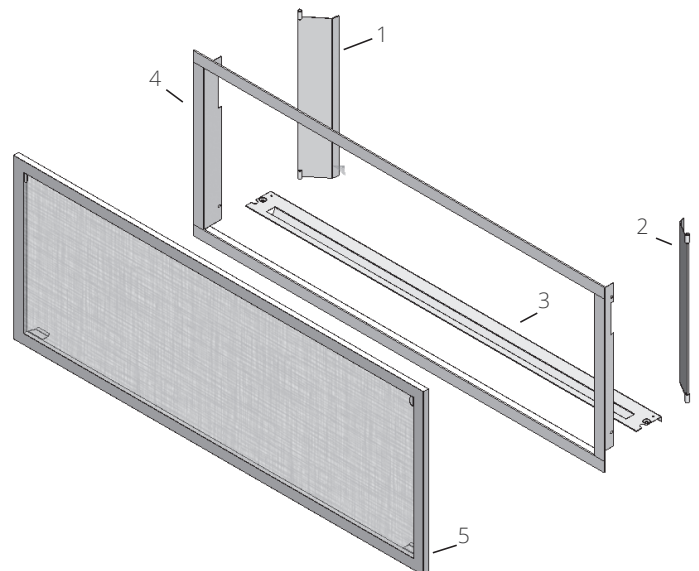
Pour nettoyer la bordure, utilisez une solution d'eau et de savon doux. Pour nettoyer le pare-étincelles, utilisez une brosse à poils doux.

Si le pare-étincelles est endommagé, il doit être remplacé par le pare-étincelles conçu par le fabricant pour cet appareil.

Pour nettoyer la vitre de la fenêtre et l'intérieur du foyer, consultez le *Guide du propriétaire* fourni avec le foyer.

Liste de pièces

	Description	Part Number
1	Porte gauche	4002957AZ
2	Porte droite	4002959AZ
3	Plinthe	4004599AZ
4	Bordure	4005611AZ
5	Pare-étincelles	4005564
	#8 x 3/8 black screws	100A757



Parce que nous favorisons une politique de développement continu, certains détails de la présente publication peuvent varier.

Conçue et fabriquée par / pour Miles Industries Ltd.

190 – 2255 Dollarton Highway, North Vancouver, BC, CANADA V7H 3B1

Tél. 604-984-3496 Téléc. 604-984-0246

www.foyervalor.com