

# INSTALLATION MANUAL

# Valor® H5



## Edgemont Hammered Fronts 1184EHC / EHOZ / EHV

Use with Valor H5 1100 and 1150 models ONLY

# DANGER



**HOT GLASS WILL  
CAUSE BURNS.**

**DO NOT TOUCH GLASS  
UNTIL COOLED.**

**NEVER ALLOW CHILDREN  
TO TOUCH GLASS.**

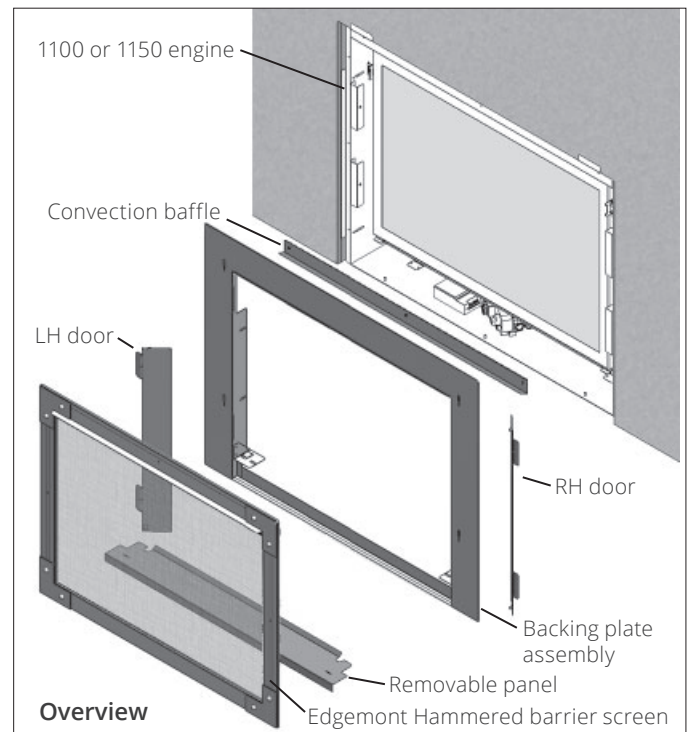
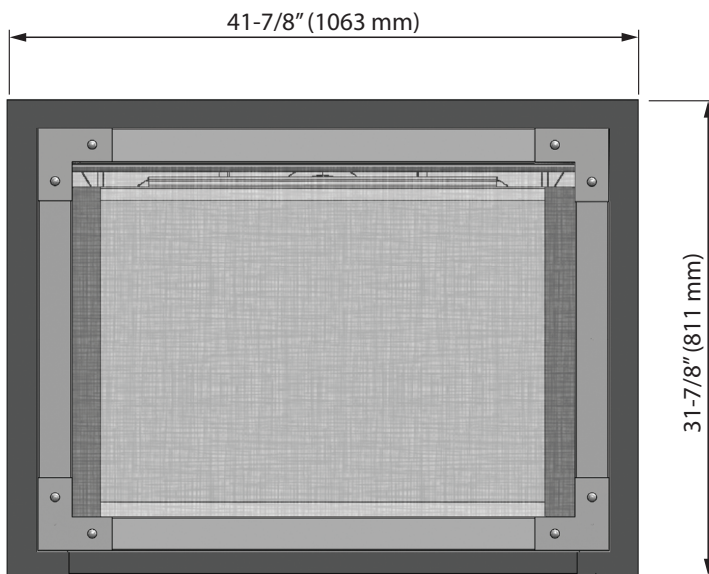
**INSTALLER:** Leave this manual with the appliance.  
**CONSUMER:** Retain this manual for future reference.

**Note:** This kit must be installed or serviced by a qualified installer, service agency or gas supplier. These instructions are to be used in conjunction with the main installation instructions for the above listed heater model.

**A barrier designed to reduce the risk of burns from the hot viewing glass is provided with this appliance and must be installed for the protection of children and other at-risk individuals.**

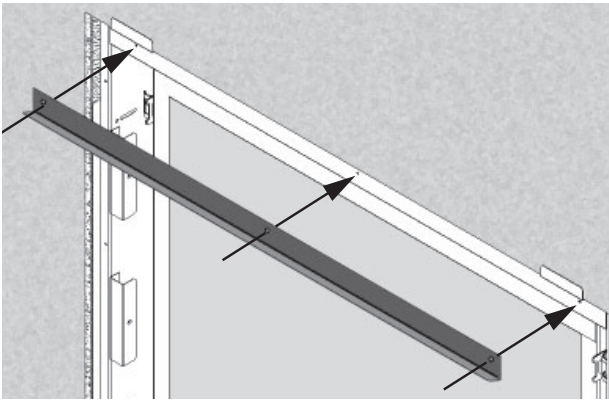
The 1184EH front is intended to be used on Valor heaters models 1100 & 1150. Mounting of the 1184EH does not affect clearances or other specifications listed in the appliance installation manuals.

**Note:** Mounting of this trim allows for non-combustible material up to 3/4" (19 mm) thick installed over top of the required 1/2" (13 mm) cement board. For thicker finishes, refer to appliance manual.

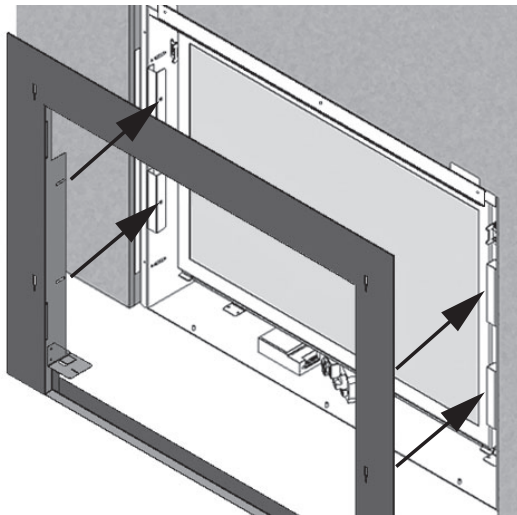


# Installation

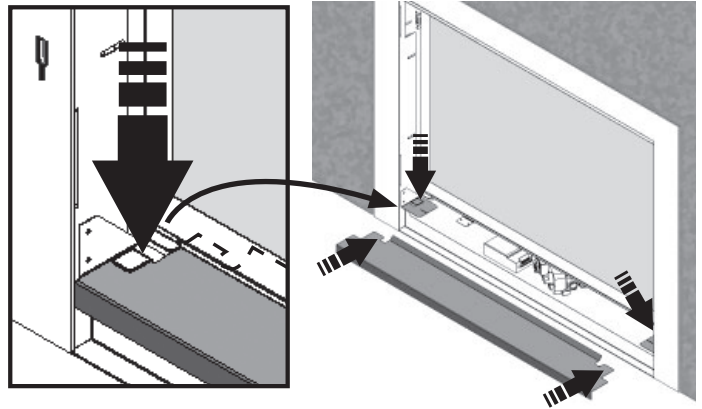
1. On completion of fireplace installation, fit the convection baffle to top face of firebox with 3 screws.



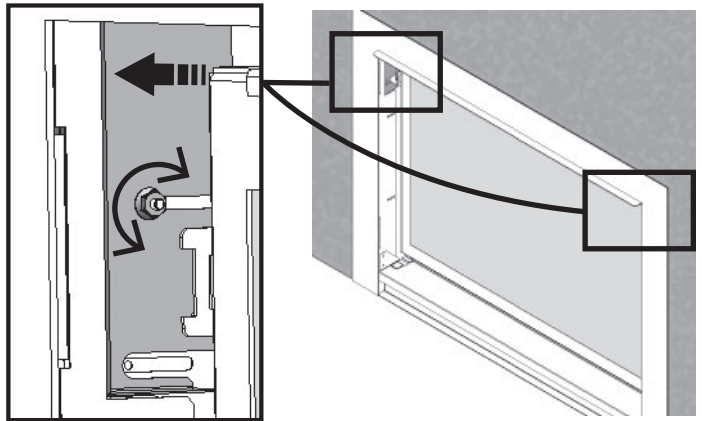
2. Carefully position and secure backing plate with 4 low profile screws to 4 firebox mounting brackets; before tightening, hold plate up against wall finish then tighten.



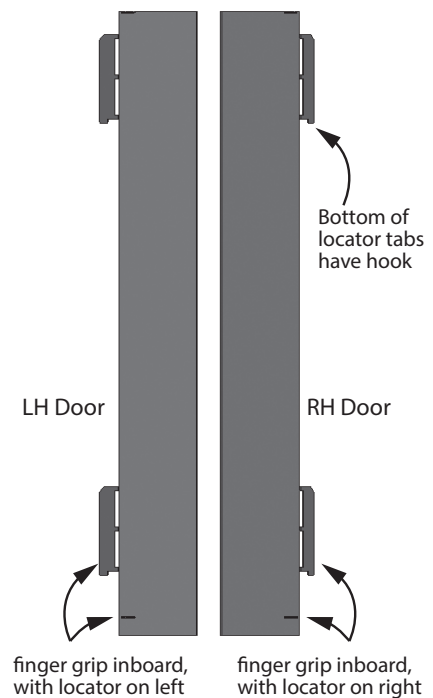
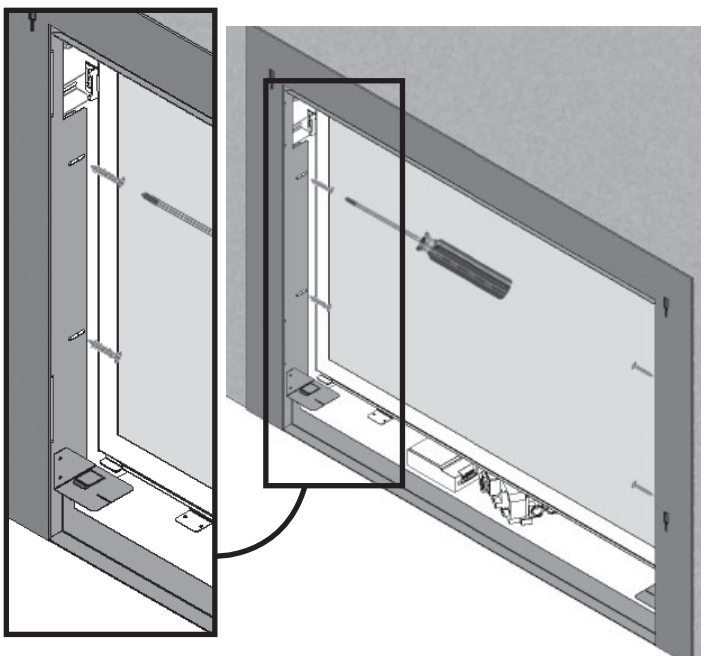
3. Slide the removable panel in the clip on the horizontal supports on each side and push it in until flush with the front trim.



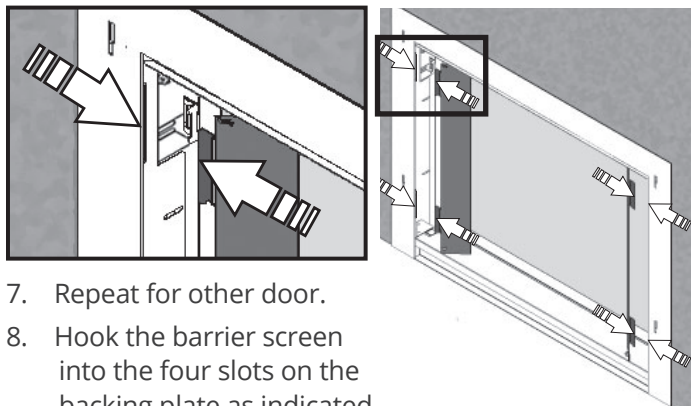
4. Adjust the position of the convection brackets on each side of the window. Release the nut, pull the bracket as forward as possible and tighten the nut.



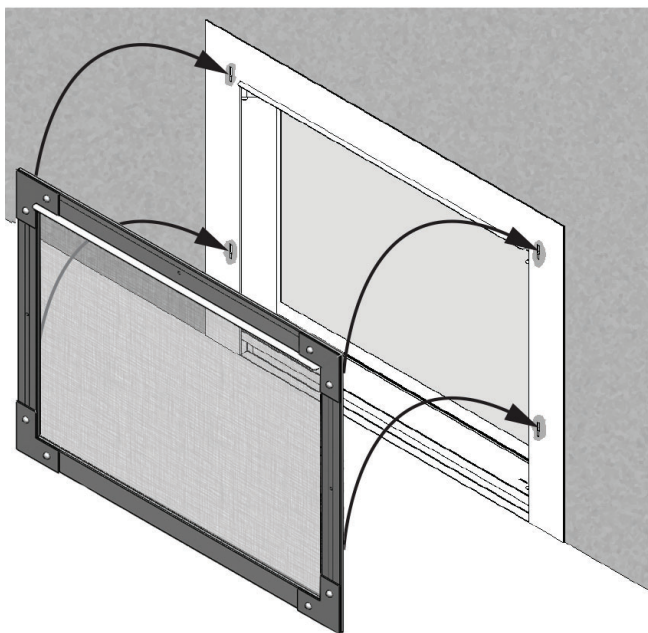
5. Identify left hand door from right using diagram below.



- Position LH door to left side of front panel, identify door slots top and bottom just behind backing plate front face and slide door locator in position.



- Repeat for other door.
- Hook the barrier screen into the four slots on the backing plate as indicated.



## Repair Parts List

	Description	1184EHV Vintage	1184EHOZ Oil Bronze	1184EHC Plated Copper
1	Backing plate assy	4004721AZ	4004721AZ	4004721AZ
2	RH door assembly	4004846AZ	4004846AZ	4004846AZ
3	LH door assembly	4004844AZ	4004844AZ	4004844AZ
4	Removable panel	4005824AZ	4005824AZ	4005824AZ
5	Edgemont Hammered barrier assy	4005510V	4005510O	4005510V
	Barrier screen only	4005514	4005514	4005514
6	Convection baffle	4005899BY	4005899BY	4005899BY

## Maintenance

### **WARNING**

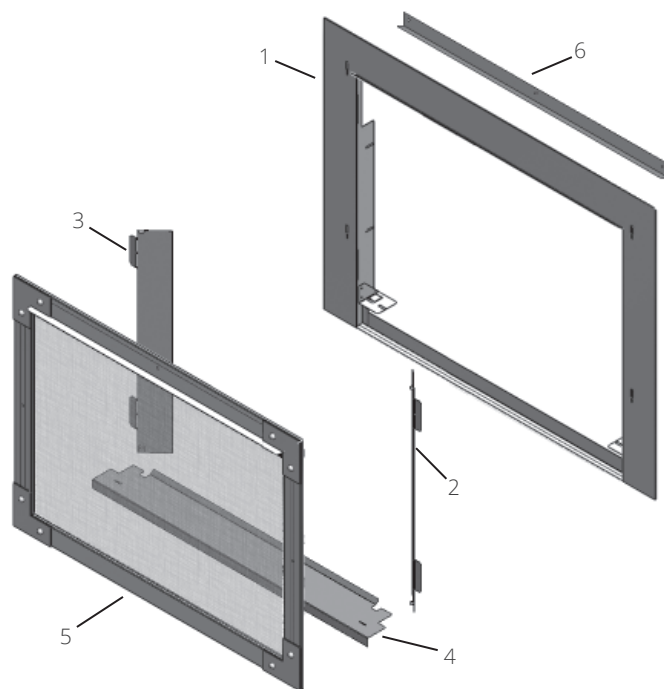
**DO NOT TOUCH THE BARRIER SCREEN OR FIREPLACE WHILE THEY ARE HOT! Let the fireplace cool first before maintenance.**

**FOR YOUR SAFETY, ensure the barrier screen is re-installed on the fireplace front after maintenance.**

To clean the trim, use mild soap and water. To clean the screen, dust it with a soft brush.

**If the barrier becomes damaged, the barrier shall be replaced with the manufacturer's barrier for this appliance.**

To clean the window and ceramics inside the firebox, consult the *Owner's Information* section of the *Installation and Owner's Manual* supplied with the fireplace.



Because our policy is one of constant development and improvement, details may vary slightly from those given in this publication.

Designed and Manufactured by / for Miles Industries Ltd.

190 - 2255 Dollarton Highway, North Vancouver, B.C., CANADA V7H 3B1

Tel. 604-984-3496 Fax 604-984-0246

[www.valorfireplaces.com](http://www.valorfireplaces.com)

# valor® H5



## Devanture martelées Edgemont 1184EHC/EHOZ/EHV Utilisez avec foyers Valor H5 1100 et 1150 seulement

# ! DANGER

**INSTALLATEUR :** Laissez cette notice avec l'appareil.

**CONSOMMATEUR :** Conservez cette notice pour consultation ultérieure.

**Note :** Ce kit doit être installé ou réparé par un installateur qualifié, une agence de service certifiée ou un fournisseur de gaz. Ces instructions doivent être utilisées conjointement avec les instructions d'installation du modèle de foyer Valor indiqué ci-dessus.



**VITRE CHAUDE - RISQUE DE BRÛLURES.**

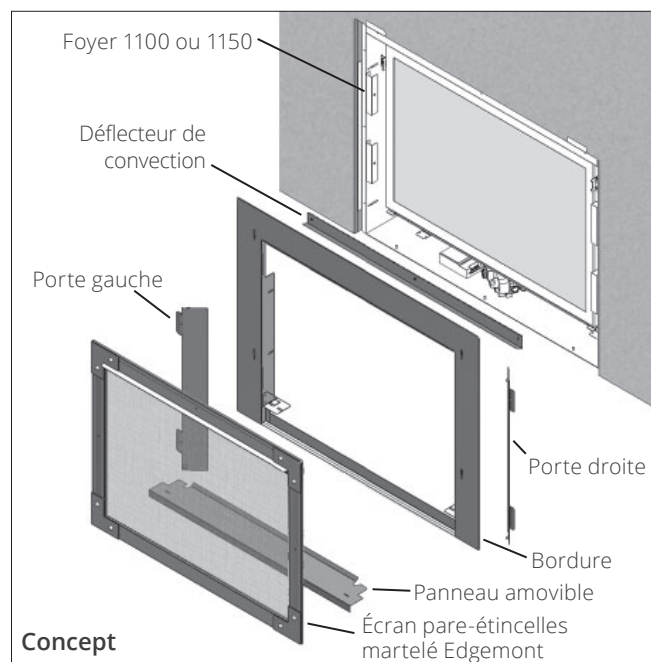
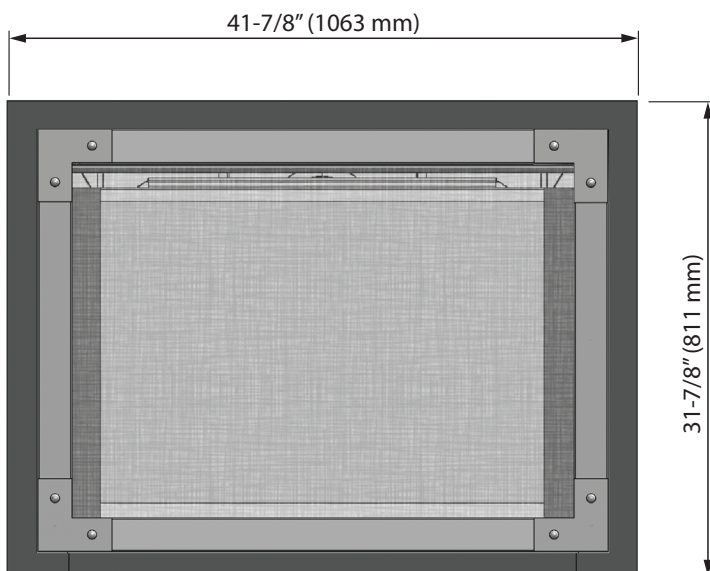
**NE TOUCHEZ PAS UNE VITRE NON REFROIDIE.**

**NE LAISSEZ JAMAIS UN ENFANT TOUCHER LA VITRE.**

L'écran pare-étincelles fourni avec ce foyer réduit le risque de brûlure en cas de contact accidentel avec la vitre chaude et doit être installé pour la protection des enfants et des personnes à risques.

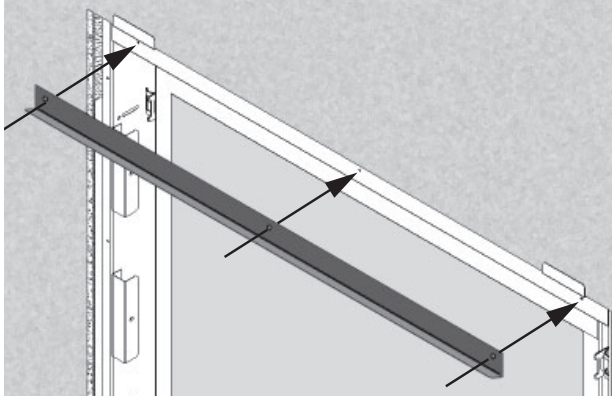
La Bordure à trois côtés 1184EH est conçue pour être installée sur les foyers Valor 1100 et 1150. L'installation de la 1184EH n'affecte pas les dégagements et autres spécifications indiquées dans le guide d'installation du foyer.

**Note :** L'installation de cette bordure permet un fini incombustible jusqu'à 3/4 po (19 mm) d'épaisseur par-dessus le 1/2 po (13 mm) exigé sur le panneau de béton. Pour un fini plus épais, consultez le guide d'installation du foyer.

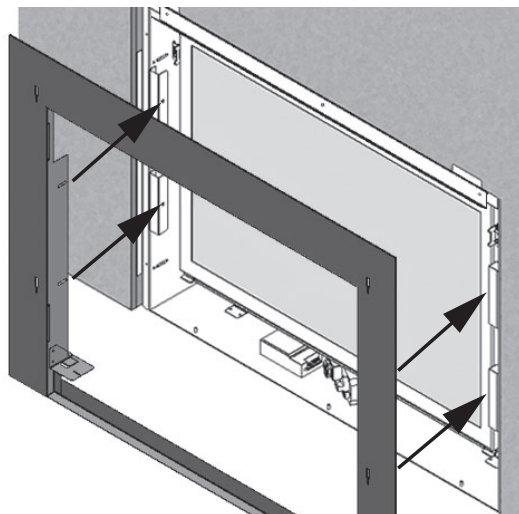


## Installation

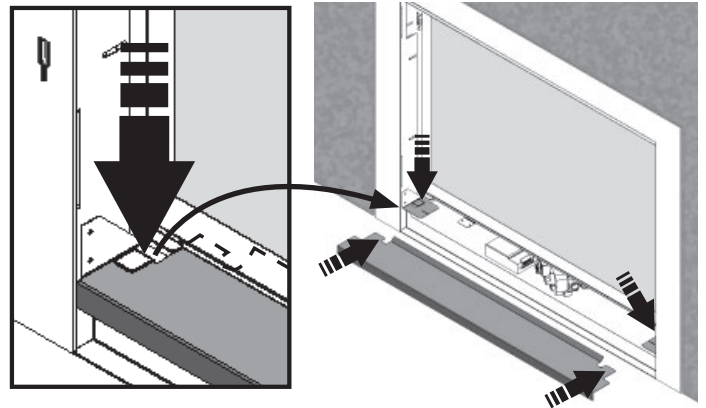
1. Une fois le foyer installé, fixez le déflecteur de convection à la face de la caisse avec 3 vis.



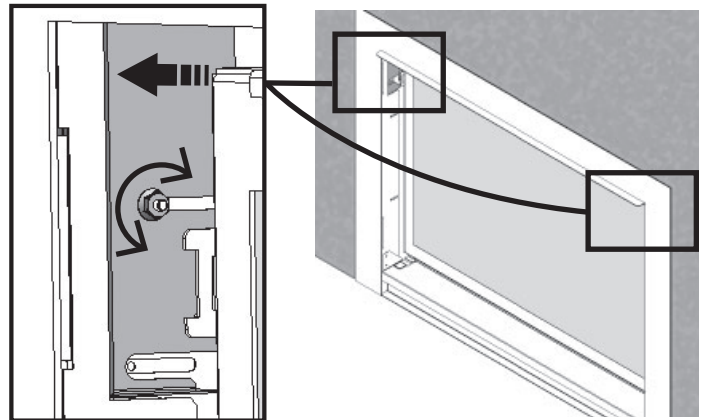
2. Enchâsez la bordure dans l'ouverture de la caisse du foyer en plaçant ses supports des côtés contre les 4 supports de montage de la caisse. Fixez sommairement la bordure avec 4 vis à profile bas. Ajustez la position de la bordure contre la finition du mur et serrez les vis.



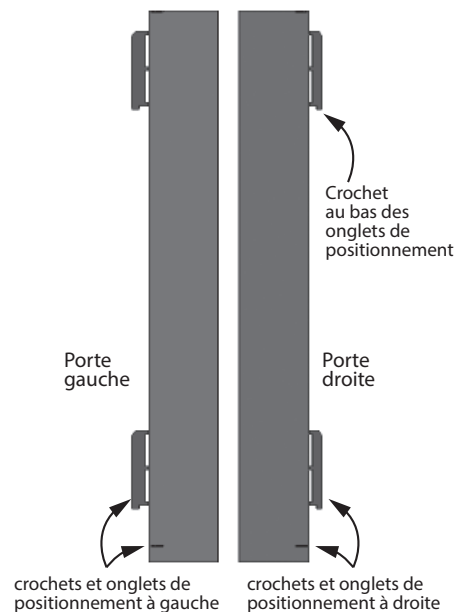
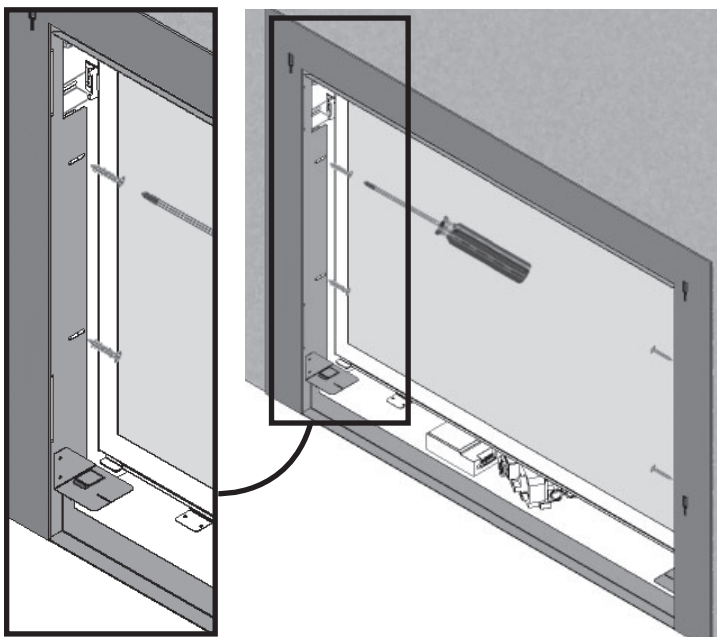
3. Insérez le panneau amovible sous les attaches des supports horizontaux des côtés et poussez le panneau jusqu'à ce qu'il soit égal à la surface de la bordure.



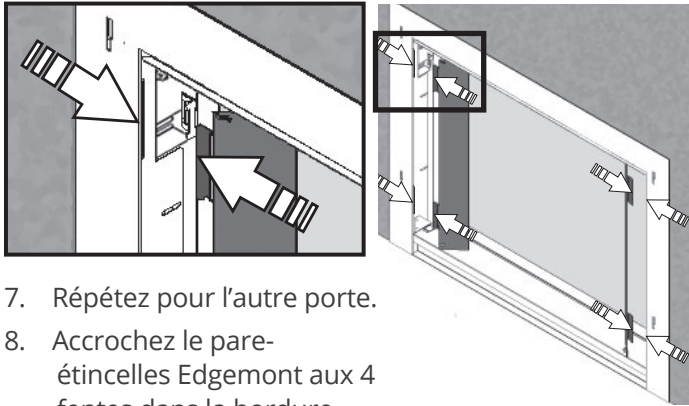
4. Ajustez la position du déflecteur de convection de chaque côté de la fenêtre. Dévissez l'écrou, tirez le déflecteur le plus en avant possible, resserrez l'écrou.



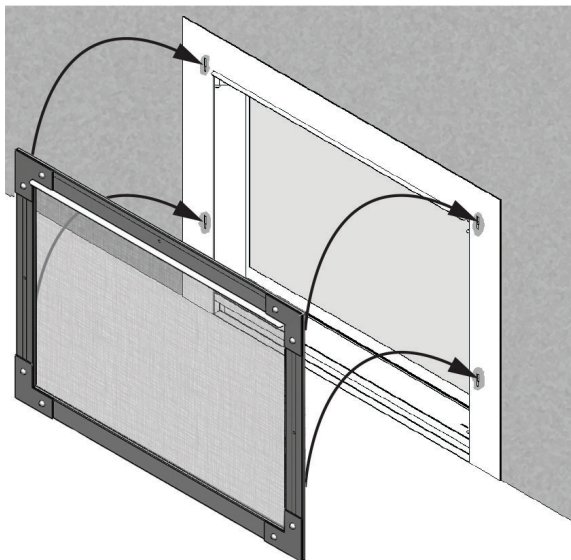
5. Identifiez les portes des côtés gauche et droite à l'aide du schéma ci-dessous.



6. Installez la porte gauche en insérant ses onglets de positionnement dans les fentes situées juste derrière le façade de la bordure tel qu'indiqué.



7. Répétez pour l'autre porte.  
8. Accrochez le pare-étincelles Edgemont aux 4 fentes dans la bordure.



## Liste de pièces

	Description	1184EHV Fer antique	1184EHOZ Bronze huilé	1184EHC Plaqué cuivre
1	Plaque de finition	4004721AZ	4004721AZ	4004721AZ
2	Porte droite	4004846AZ	4004846AZ	4004846AZ
3	Porte gauche	4004844AZ	4004844AZ	4004844AZ
4	Panneau amovible	4005824AZ	4005824AZ	4005824AZ
5	Pare-étincelles martelé Edgemont	4005510V	4005510O	4005510V
	Pare-étincelles seul.	4005514	4005514	4005514
6	Défecteur de convection	4005899BY	4005899BY	4005899BY

## Entretien

### **⚠ AVERTISSEMENT**

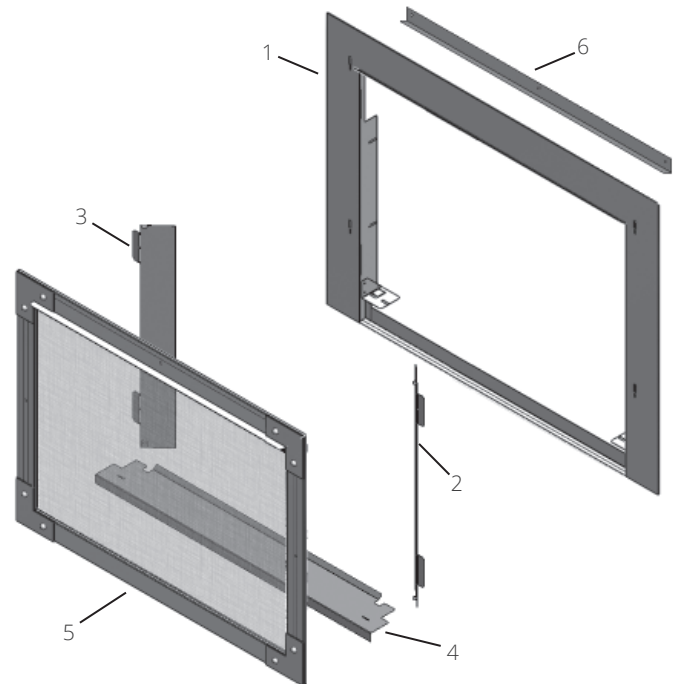
**NE TOUCHEZ PAS LE PARE-ÉTINCELLES  
OU LE FOYER LORSQU'ILS SONT CHAUDS!**  
Laissez les refroidir avant de les nettoyer.

**POUR DES RAISONS DE SÉCURITÉ, assurez-  
vous que le pare-étincelles soit réinstallé  
sur la devanture avant d'utiliser le foyer.**

Pour nettoyer la bordure, utilisez une solution d'eau et de savon doux. Époussetez l'écran pare-étincelles à l'aide d'une brosse à poils doux.

**Si le pare-étincelles est endommagé, il doit être  
remplacé par le pare-étincelles conçu par le  
manufacturier pour cet appareil.**

Pour nettoyer la fenêtre et l'intérieur de la boîte de  
foyer, consultez la section *Information à l'intention  
du consommateur* dans le *Guide de l'installation et du  
consommateur* fourni avec le foyer.



Parce que nous favorisons une politique de développement continu, certains détails de la présente publication peuvent varier.

Conçue et fabriquée par / pour Miles Industries Ltd.

190 – 2255 Dollarton Highway, North Vancouver, BC, CANADA V7H 3B1

Tél. 604-984-3496 Téléc. 604-984-0246

www.foyervalor.com