

# INSTALLATION MANUAL

# valor<sup>®</sup> H5



## Fixed Framing Kit 1130FFK

Use with Valor H5 1100 and 1150 models ONLY

# DANGER



**HOT GLASS WILL CAUSE BURNS.**

**DO NOT TOUCH GLASS UNTIL COOLED.**

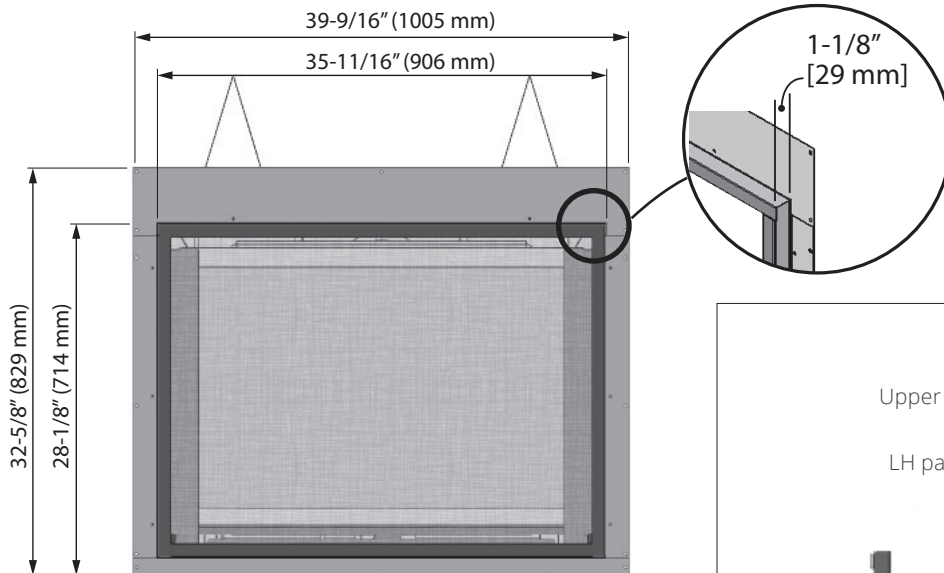
**NEVER ALLOW CHILDREN TO TOUCH GLASS.**

**A barrier designed to reduce the risk of burns from the hot viewing glass is provided with this appliance and must be installed for the protection of children and other at-risk individuals.**

**INSTALLER:** Leave this manual with the appliance.

**CONSUMER:** Retain this manual for future reference.

**Note:** This kit must be installed or serviced by a qualified installer, service agency or gas supplier. These instructions are to be used in conjunction with the main installation instructions for the above listed heater model.



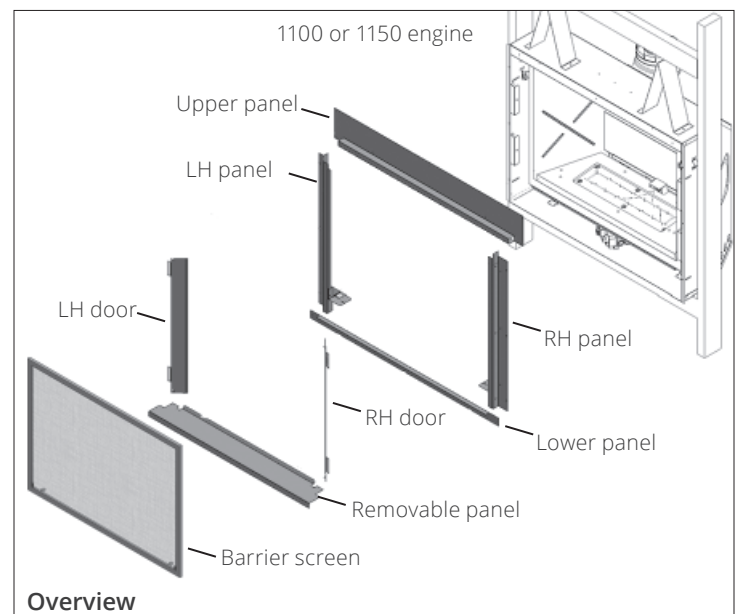
The 1130FFK Fixed Framing Kit installs to the Valor 1100 or 1150 appliance during the framing stage and the appliance's position is fixed in the framing. Wall finishes are then applied over top of the flanges and butted up to the frame of the 1130.

This kit is not intended and cannot be installed with an H5 trim or any other trim.

See appliance installation manual for more information about finishing around this kit.

4004243-06

© Copyright Miles Industries Ltd., 2020.



## Install Appliance with 1130 Fixed Framing Kit

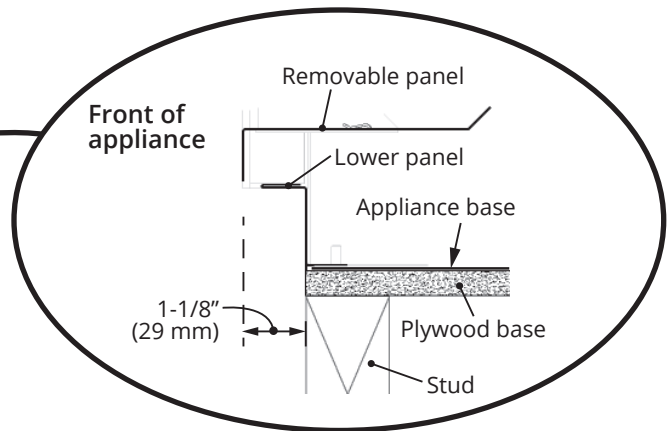
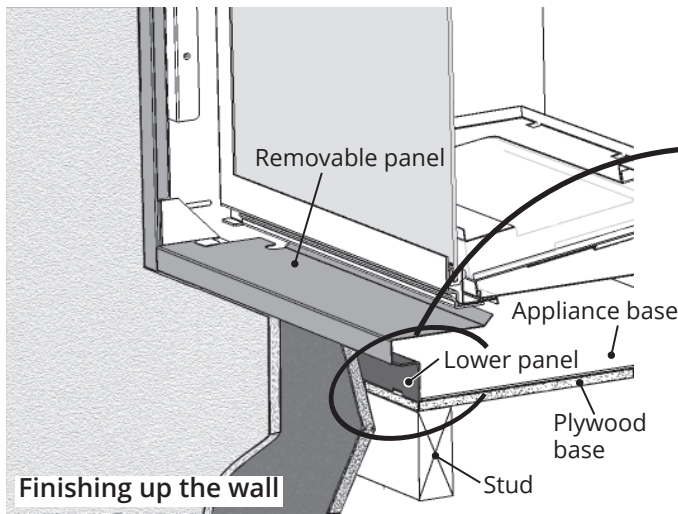
The side brackets provided loose with the appliance are not needed with this kit.

### Hearth considerations

You need to know whether there will be a hearth or not in front of the appliance and some rules must be considered:

#### Without hearth

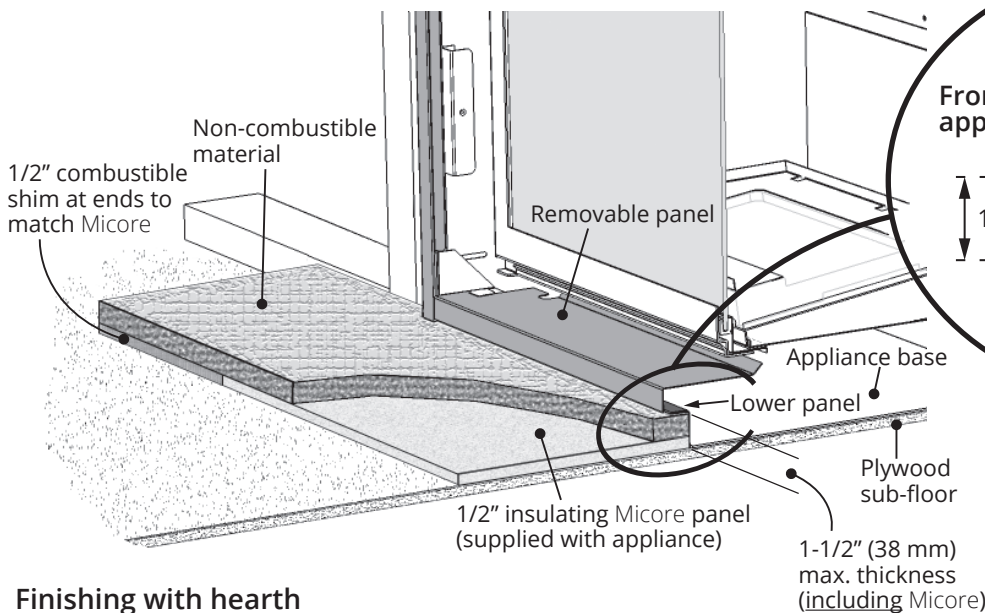
In the case where there is no hearth, the bottom of the appliance must be raised at least 4" inches above any combustible floor in front.



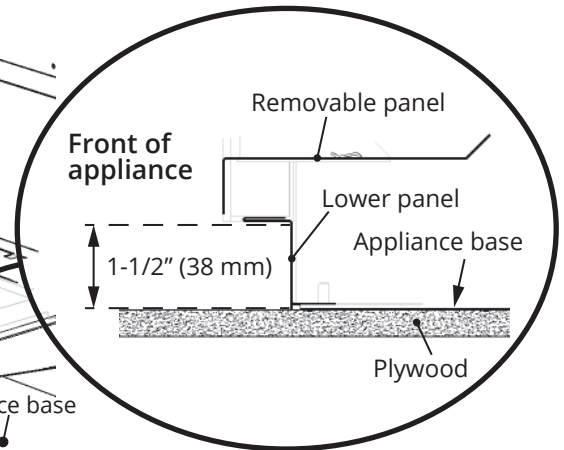
Section view, up the wall—detail

#### With hearth

Any hearth within 4" vertical of the base of the heater must be non-combustible. See *Hearth Requirements* section of the manual packed with the appliance.



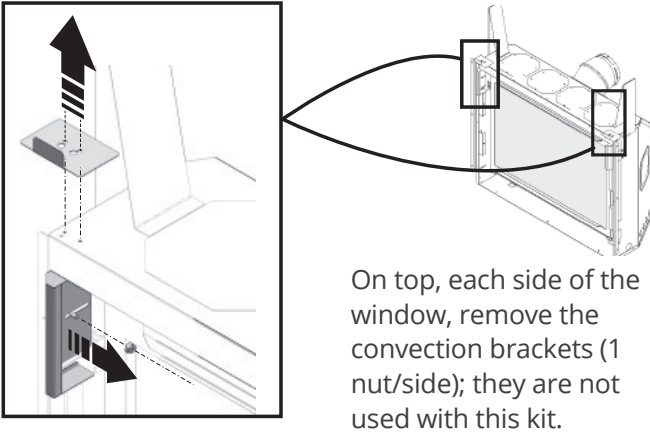
Finishing with hearth



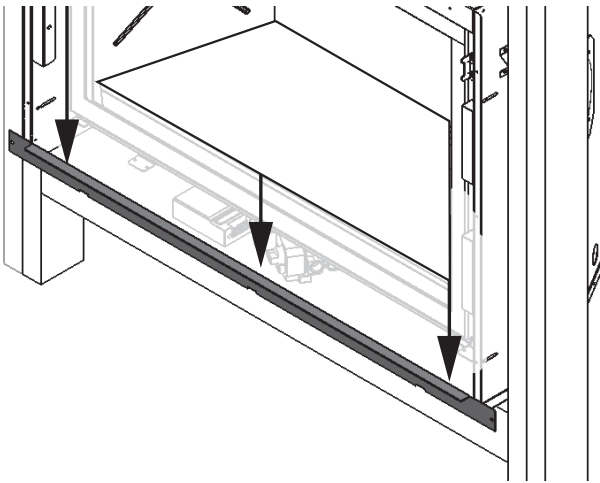
Section view, hearth—detail

## Installation at time of framing

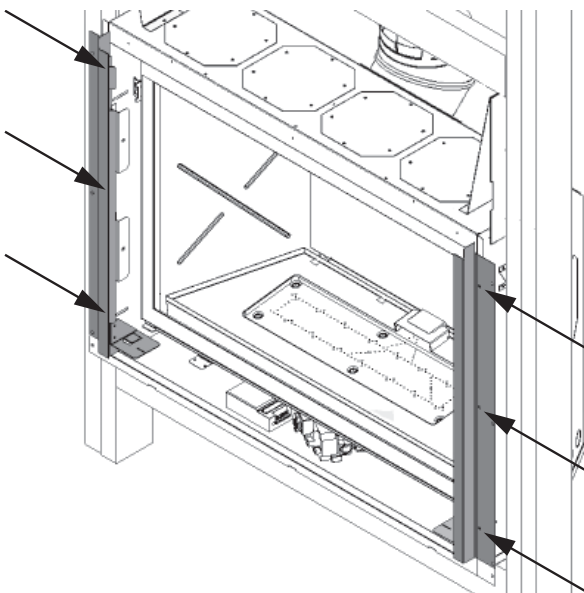
1. On the top of the appliance's case in front of the stand-offs, remove the positioning brackets (2 screws each).



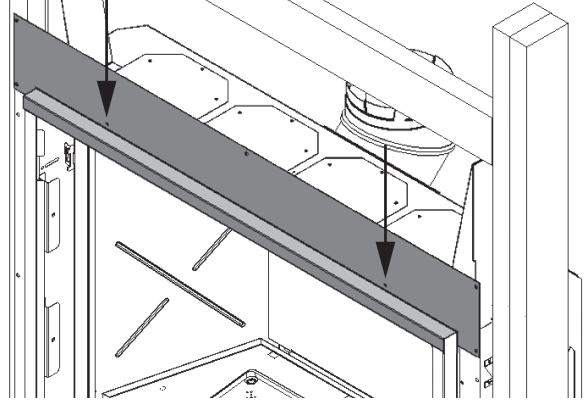
2. Install the lower panel using the three studs at the base of the appliance (3 nuts).



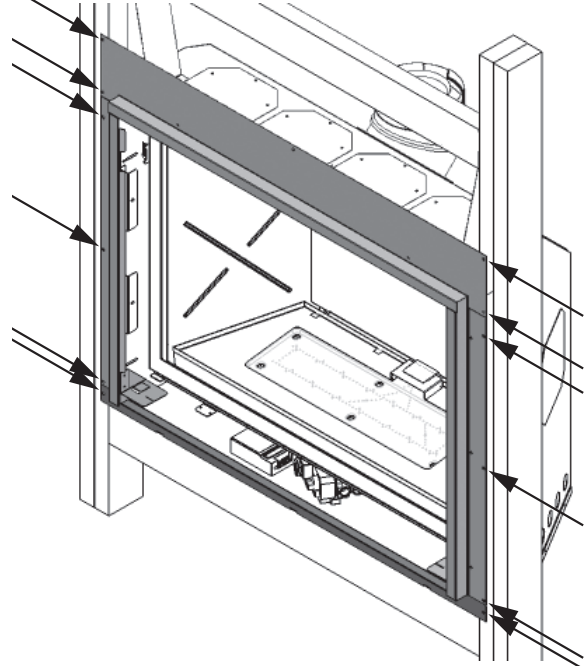
3. On the appliance, install the side panels as indicated (3 screws per side).



4. Install the upper panel as indicated (2 screws).



5. Slide the appliance into the framing and fix it to the studs on each side (6 fixing points per side).

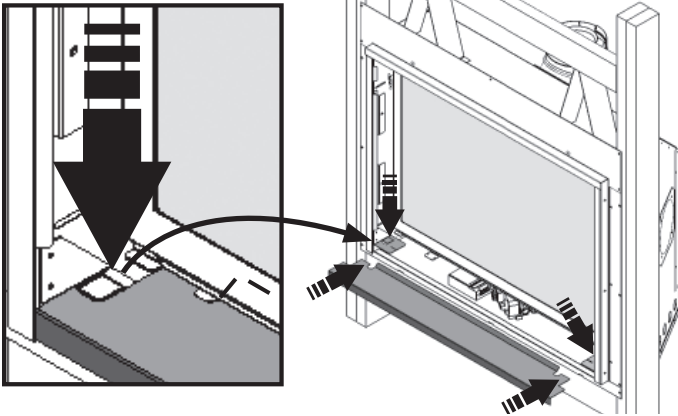


6. Set aside the side doors, removable panel and barrier screen to install later when the appliance's set-up and wall finish application are completed. Continue the installation of the heater as indicated the manual supplied with the heater.

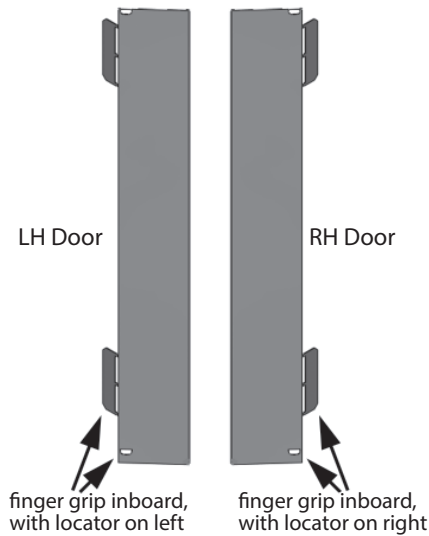
## Finish kit installation

Once the appliance installation is completed with gas supply connected, liners, fuel bed and window installed, aeration checked, remote control paired and wall finish completed, finish the installation of the framing kit.

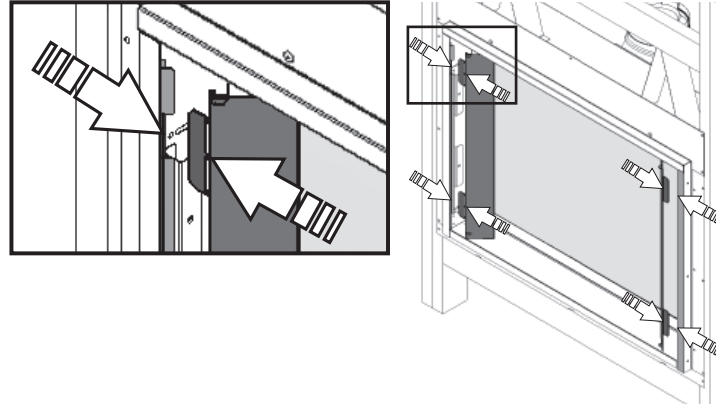
1. Slide the removable panel in the clip on the horizontal supports on each side and push it in until flush with the front trim.



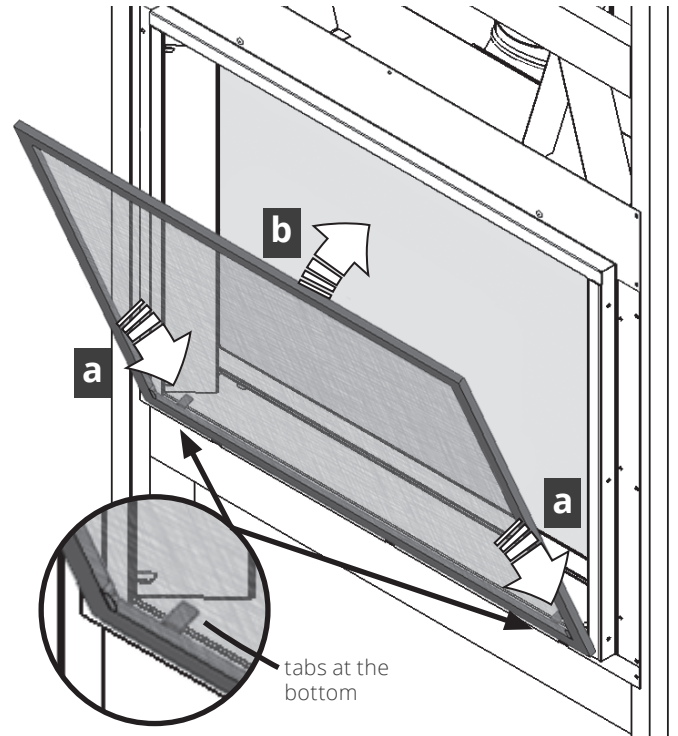
2. Identify left hand door from right using diagram below.



3. Position LH door to left side of front frame, identify door slots top and bottom just behind front panel and slide door locator in position.



4. Repeat for other door.
5. Install the barrier screen. The tabs rest at the bottom and the screen is held in place by magnets.
  - a. Rest the bottom tabs on the edge of the removable cover as indicated.
  - b. Push the screen against the steel front panel.



## Maintenance

### **WARNING**

**DO NOT TOUCH THE BARRIER SCREEN OR FIREPLACE WHILE THEY ARE HOT! Let the fireplace cool first before maintenance.**

To clean the frame, use mild soap and water. To clean the screen, dust it with a soft brush.

If the barrier becomes damaged, the barrier shall be replaced with the manufacturer's barrier for this appliance.

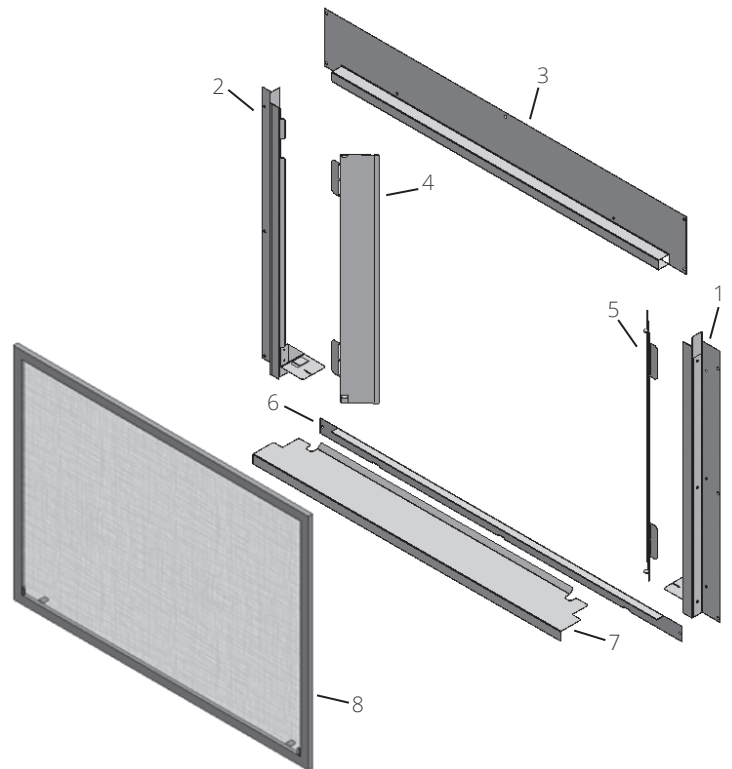
To clean the window and ceramics inside the firebox, consult the *Owner's Information* section of the *Installation and Owner's Manual* supplied with the fireplace.

### **WARNING**

**FOR YOUR SAFETY, ensure the barrier screen is re-installed on the fireplace front after maintenance.**

## Repair Parts List

	Description	Part Number
1	RH side panel	4004377AZ
2	LH side panel	4004357AZ
3	Upper panel	4003765AZ
4	LH side door	4003881AZ
5	RH side door	4003882AZ
6	Lower panel	4004803AZ
7	Removable panel	4005824AZ
8	Barrier screen	4005632
not shown	#8 x 1/2 s/t screws black (8)	



Because our policy is one of constant development and improvement, details may vary slightly from those given in this publication.

Designed and Manufactured by / for Miles Industries Ltd.

190 – 2255 Dollarton Highway, North Vancouver, B.C., CANADA V7H 3B1

Tel. 604-984-3496 Fax 604-984-0246

[www.valorfireplaces.com](http://www.valorfireplaces.com)

# valor® H5



## Encadrement fixe 1130FFK

Utilisez avec foyers Valor H5 1100 et 1150 seulement

# ! DANGER

**INSTALLATEUR :** Laissez cette notice avec l'appareil.  
**CONSOMMATEUR :** Conservez cette notice pour consultation ultérieure.

**Note :** Ce kit doit être installé ou réparé par un installateur qualifié, une agence de service certifiée ou un fournisseur de gaz. Ces instructions doivent être utilisées conjointement avec les instructions d'installation du modèle de foyer Valor indiqué ci-dessus.

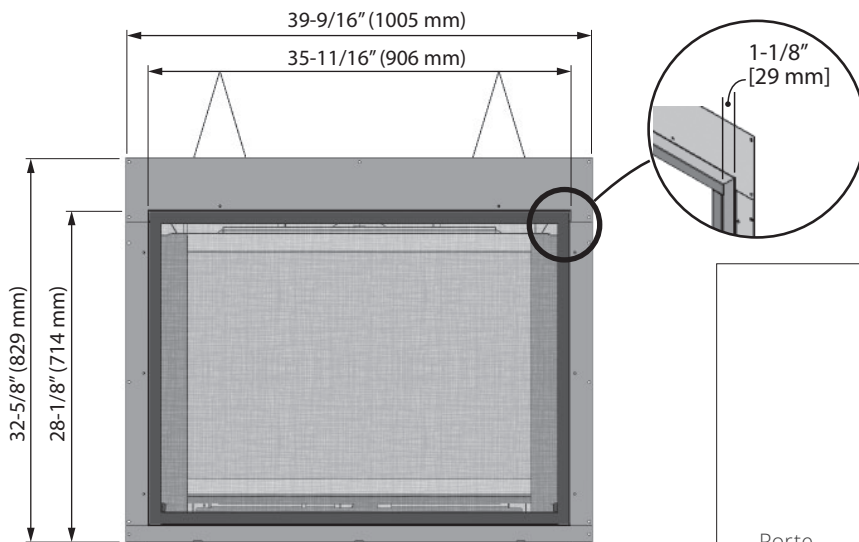


**VITRE CHAUDE - RISQUE DE BRÛLURES.**

**NE TOUCHEZ PAS UNE VITRE NON REFROIDIE.**

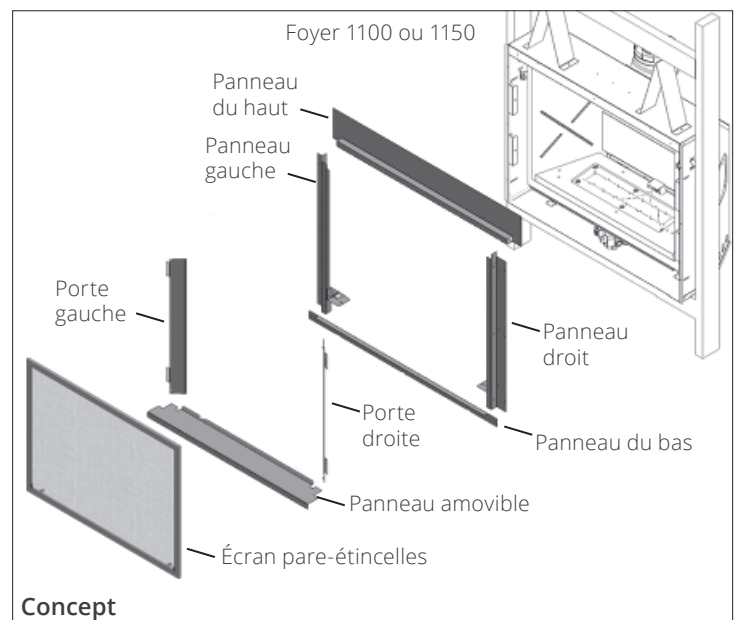
**NE LAISSEZ JAMAIS UN ENFANT TOUCHER LA VITRE.**

L'écran pare-étincelles fourni avec ce foyer réduit le risque de brûlure en cas de contact accidentel avec la vitre chaude et doit être installé pour la protection des enfants et des personnes à risques.



L'encadrement fixe 1130FFK s'installe aux foyers Valor 1100 ou 1150 au moment de l'encastrement dans la charpente. La position de l'appareil est fixe. La finition du mur est ensuite appliquée sur les panneaux de métal et aboutée à la saillie de l'encadrement 1130. Cet encadrement n'est pas conçu pour être installé et ne peut pas être installé avec d'autres bordures et devantures.

Consultez le guide d'installation fourni avec le foyer pour plus d'information concernant la finition du mur.



## Installez l'appareil avec l'Encadrement fixe 1130

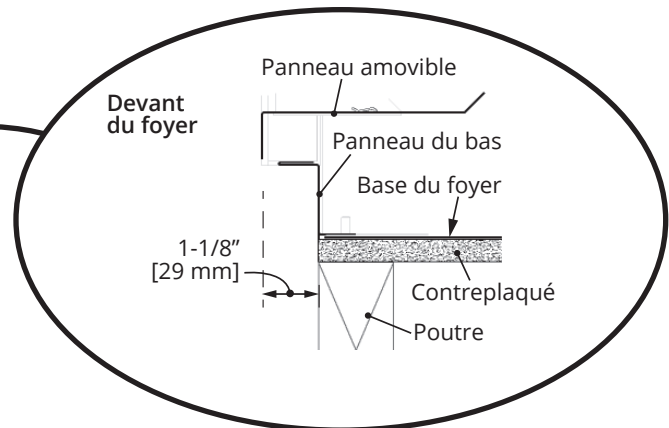
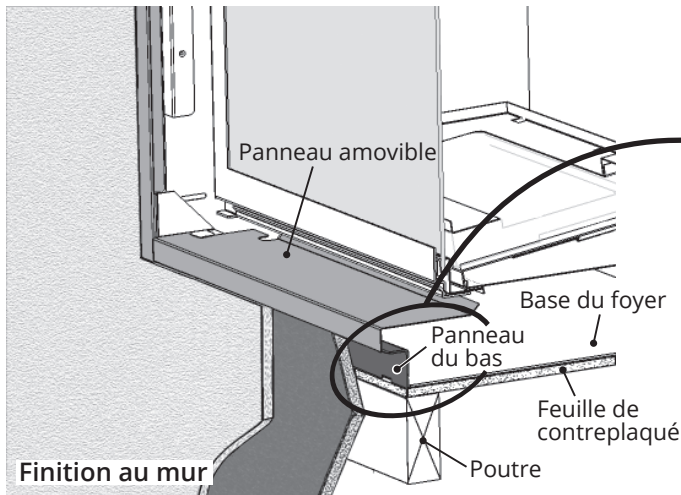
Les supports des côtés de caisse fournis avec l'appareil ne sont pas nécessaires pour installer cet encadrement.

### Dalle ou plancher protecteur

Vous devez savoir s'il y aura une dalle ou un plancher protecteur devant le foyer ou non car certaines exigences doivent être respectées.

### Sans dalle ou plancher protecteur

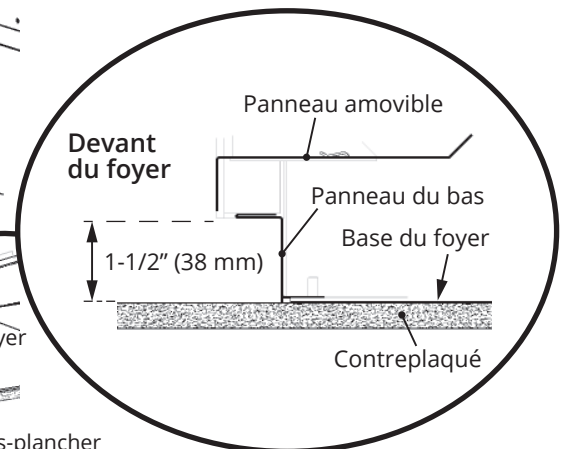
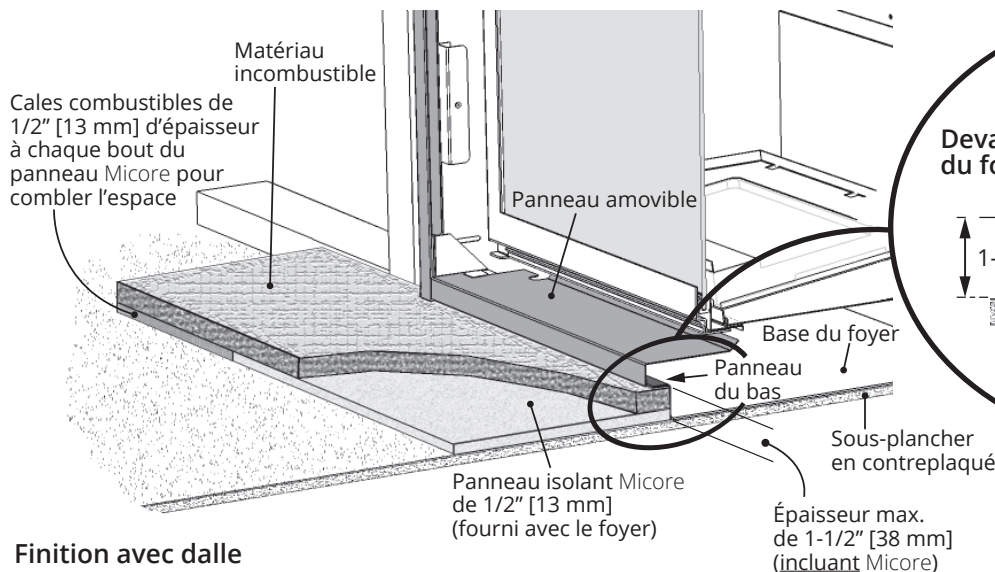
Dans le cas où il n'y a pas de dalle ou plancher protecteur, le fond de l'appareil doit être surélevé d'au moins 4 pouces (102 mm) lorsque le plancher devant le foyer est combustible.



Coupe transversale, au mur—detail

### Avec dalle ou plancher protecteur

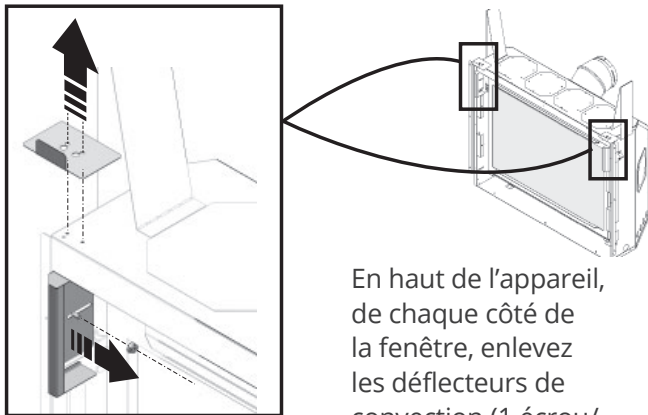
Toute dalle ou plancher protecteur à moins de 4 pouces (102 mm) de la base de l'appareil doit être fabriqué de matériaux incombustibles. Voir la section *Exigences pour dalle ou plancher protecteur* au guide d'installation fourni avec l'appareil.



Coupe transversale, dalle—detail

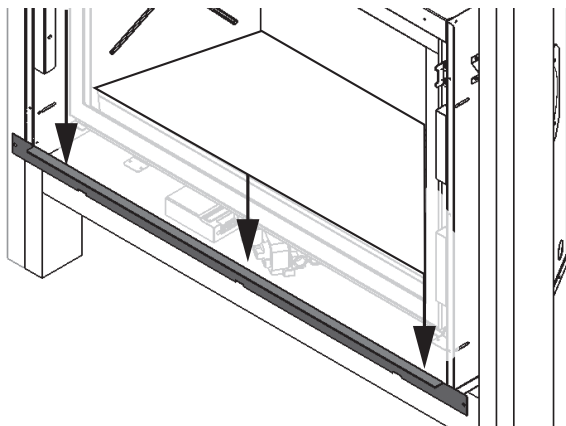
## Installation au moment de l'encastrement

1. Sur le dessus de la caisse devant les écarteurs, enlevez les angles de positionnement (2 vis chacun).

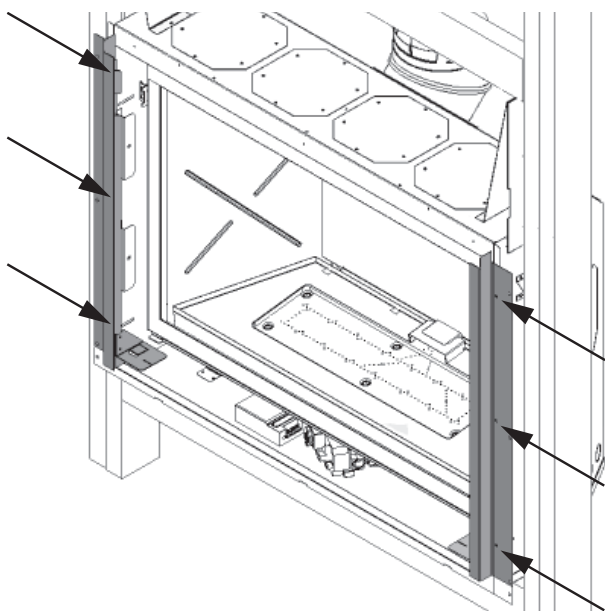


En haut de l'appareil, de chaque côté de la fenêtre, enlevez les déflecteurs de convection (1 écrou/côté); ils ne sont pas requis avec ce kit.

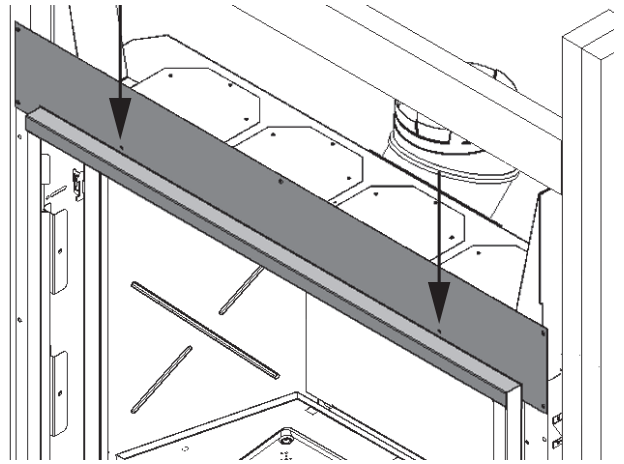
2. Au bas de l'appareil, installez le panneau du bas utilisant les écrous enlevés à l'étape précédente.



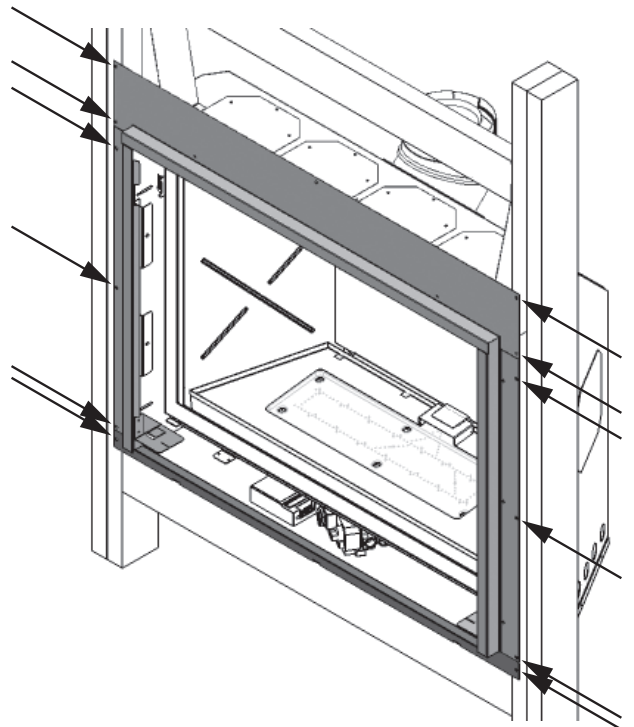
3. Sur l'appareil, de chaque côté de l'ouverture, installez les panneaux des côtés tel qu'indiqué (3 vis par côté).



4. Installez le panneau du haut tel qu'indiqué (2 vis).



5. Insérez l'appareil dans la charpente et fixez-le aux poutres de chaque côté (6 points de fixation par côté).



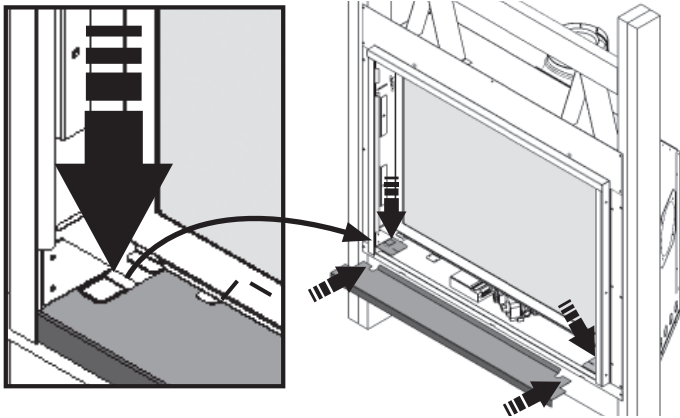
6. Mettez de côté les portes des côtés, le panneau amovible et l'écran pare-étincelles pour installation plus tard lorsque l'installation des éléments internes de l'appareil et la finition du mur seront complétés. Continuez l'installation tel qu'indiqué dans le guide d'installation fourni avec l'appareil.



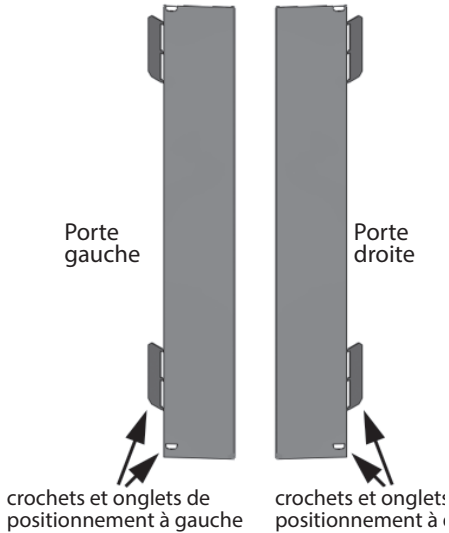
## Complétez l'installation de l'encadrement

Une fois l'installation de l'appareil complétée incluant le branchement au gaz, l'installation des panneaux intérieurs, du lit d'alimentation, de la fenêtre, la vérification de l'aération, la synchronisation de la télécommande et la finition du mur terminés, complétez l'installation de l'encadrement.

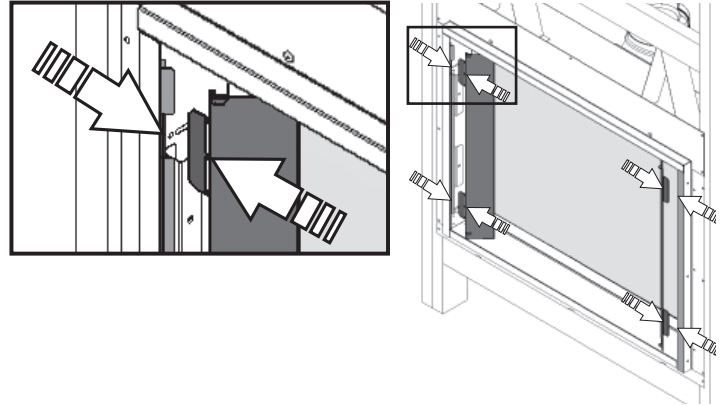
1. Placez le panneau amovible sur les supports au bas de chaque côté et poussez-le en l'insérant dans les attaches des supports pour le fixer.



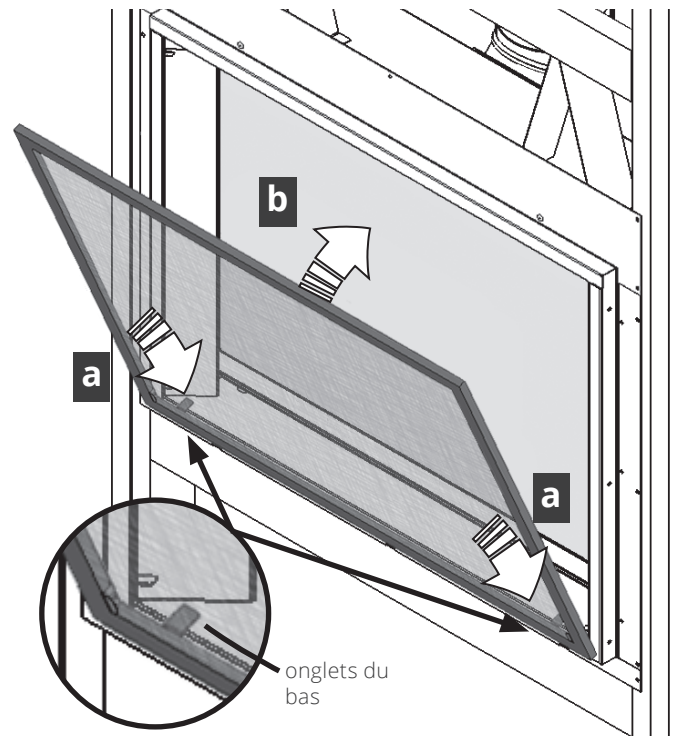
2. Identifiez la porte gauche de la porte droite à l'aide du schéma ci-dessous.



3. Installez la porte gauche en insérant ses onglets de positionnement dans les fentes situées juste derrière le façade de l'encadrement tel qu'indiqué.



4. Répétez pour l'autre porte.
5. Installez le pare-étincelles. Les onglets du bas sont posés sur le bord du couvercle amovible et le pare-étincelles est maintenu en place par des aimants.
  - a. Posez les onglets du bas sur le bord du couvercle amovible.
  - b. Poussez le pare-étincelles contre la bordure de métal.



## Entretien

### **⚠ AVERTISSEMENT**

**NE TOUCHEZ PAS LE PARE-ÉTINCELLES  
OU LE FOYER LORSQU'ILS SONT CHAUDS!  
Laissez les refroidir avant de les nettoyer.**

Pour nettoyer l'encadrement, utilisez une solution d'eau et de savon doux. Époussetez l'écran pare-étincelles à l'aide d'une brosse à poils doux.

Si le pare-étincelles est endommagé, il doit être remplacé par le pare-étincelles conçu par le fabricant pour cet appareil.

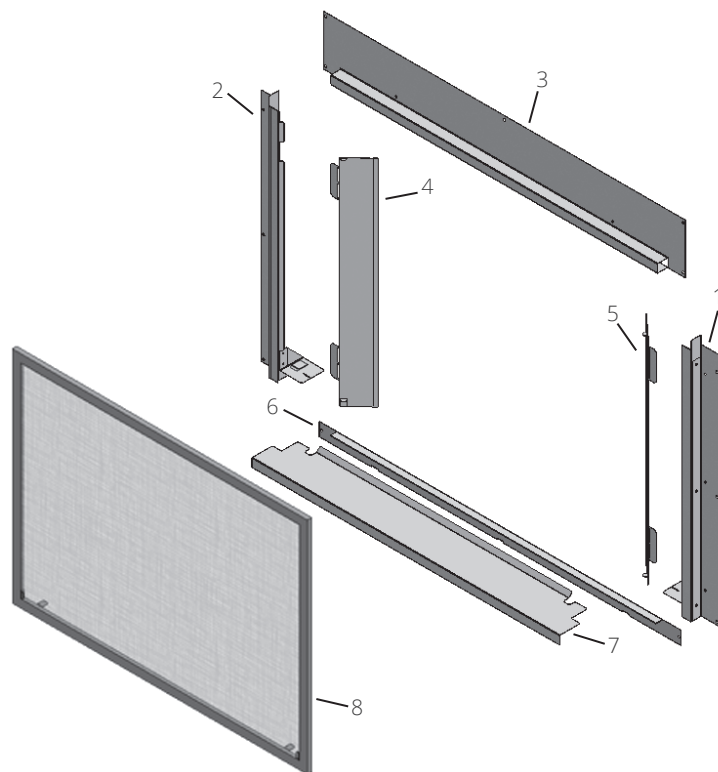
Pour nettoyer la fenêtre et l'intérieur de la boîte de foyer, consultez la section *Information à l'intention du consommateur* dans le *Guide de l'installation et du consommateur* fourni avec le foyer.

### **⚠ AVERTISSEMENT**

**POUR DES RAISONS DE SÉCURITÉ, assurez-vous que le pare-étincelles soit réinstallé sur la devanture avant d'utiliser le foyer.**

## Liste de pièces

	Description	Pièce n°
1	Panneau côté droit	4004377AZ
2	Panneau côté gauche	4004357AZ
3	Panneau du haut	4003765AZ
4	Porte gauche	4003881AZ
5	Porte droite	4003882AZ
6	Panneau du bas	4004803AZ
7	Panneau amovible	4005824AZ
8	Écran pare-étincelles	4005632
	Vis noires #8 x 1/2 s/t (8)	



Parce que nous favorisons une politique de développement continu, certains détails de la présente publication peuvent varier.

Conçue et fabriquée par / pour Miles Industries Ltd.

190 – 2255 Dollarton Highway, North Vancouver, BC, CANADA V7H 3B1

Tél. 604-984-3496 Téléc. 604-984-0246

[www.foyervalor.com](http://www.foyervalor.com)