

INSTALLATION MANUAL

Valor® H5 Series



1130CIK Clean Installation Kit

CSA approved for use with Valor H5 1100M models ONLY

DANGER



**HOT GLASS WILL
CAUSE BURNS.**

**DO NOT TOUCH GLASS
UNTIL COOLED.**

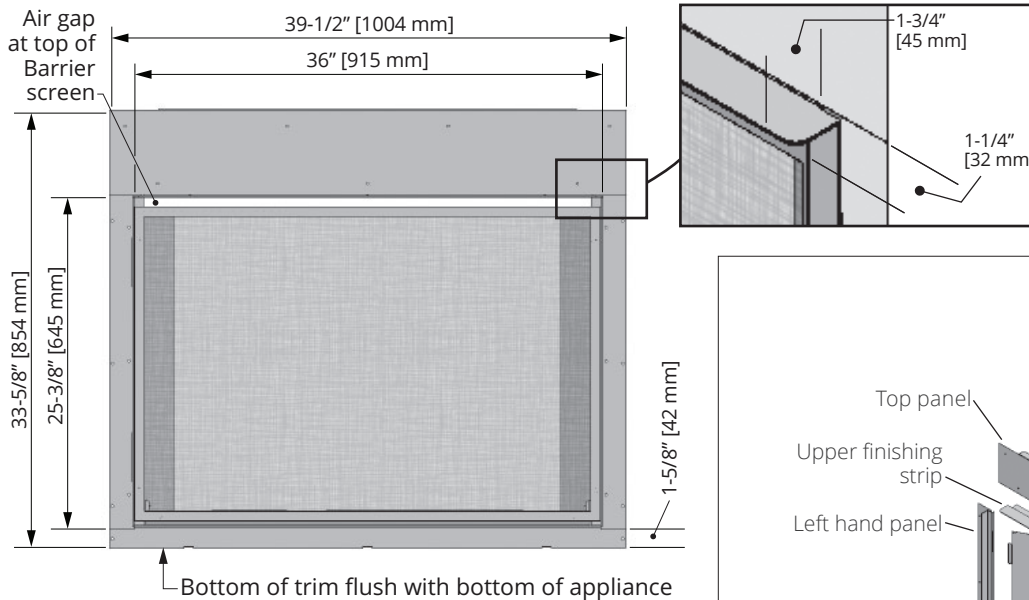
**NEVER ALLOW CHILDREN
TO TOUCH GLASS.**

A barrier designed to reduce the risk of burns from the hot viewing glass is provided with this appliance and must be installed for the protection of children and other at-risk individuals.

INSTALLER
Leave this manual
with the appliance.

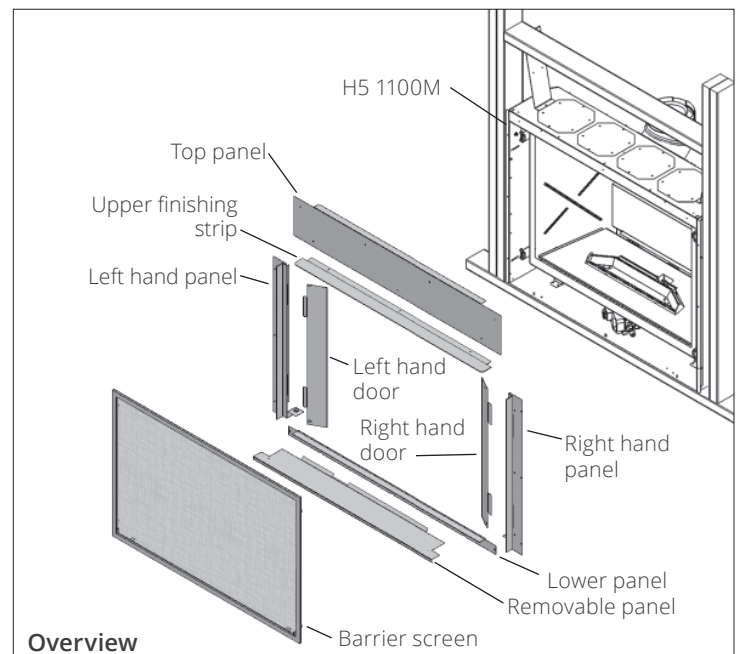
CONSUMER
Retain this manual
for future reference.

Note: This kit must be installed by a qualified installer, service agency or gas supplier at the time of the heater installation. These instructions are to be used in conjunction with the fireplace main installation instructions.

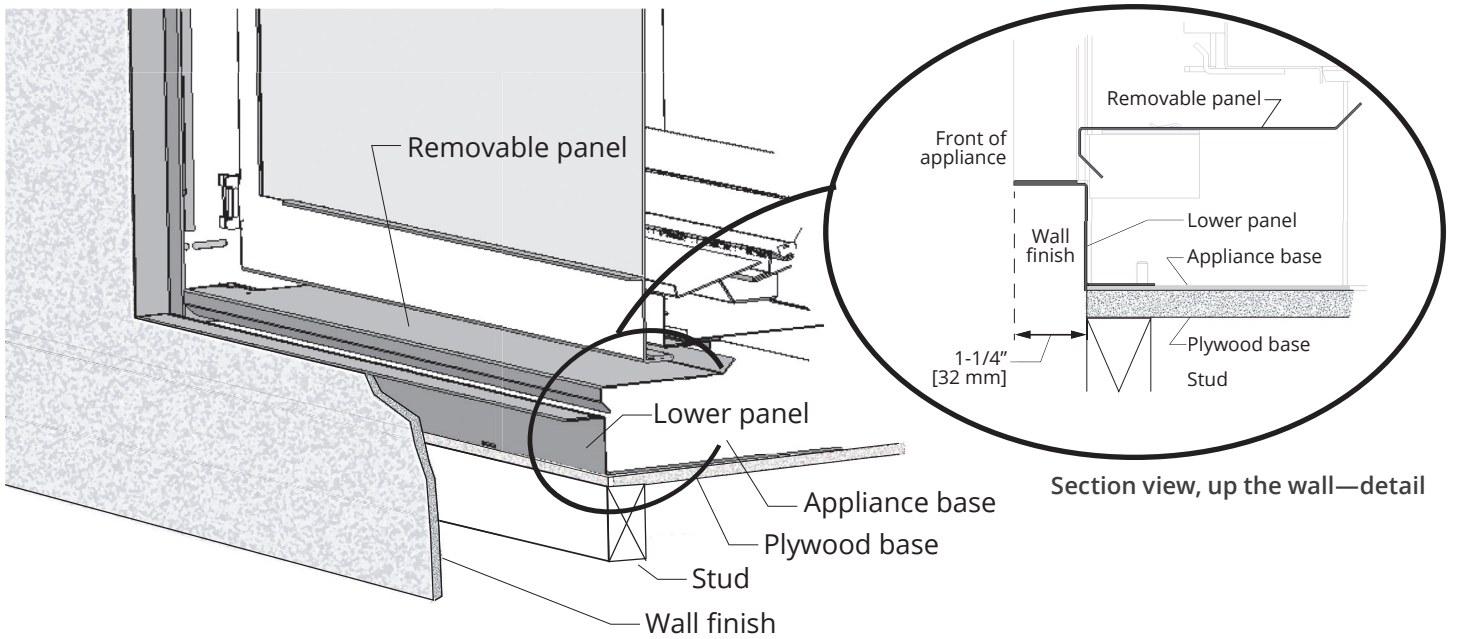


The 1130CIK Clean Installation Kit installs at the time of framing the appliance. **Non-combustible wall finishes are required** and are applied over top of flanges and butted up to 1130's frame—see appliance installation manual for more information about finishing around this kit.

This kit is not intended to and **cannot be installed with an H5 trim or any other trim.**



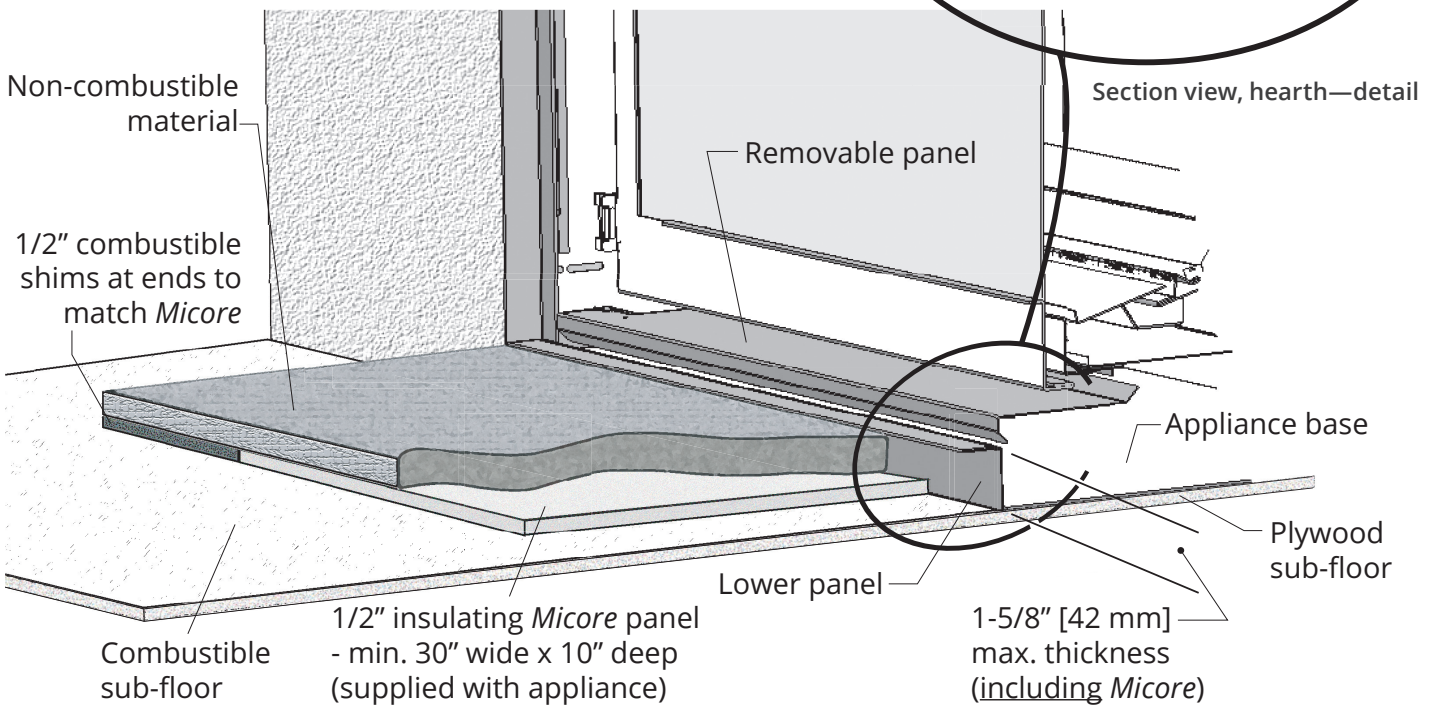
1130CIK - Finishing up the wall



⚠ WARNING

Raised, non-combustible hearths, although safe, can get quite hot and may present a burn hazard to children and other at-risk individuals.

1130CIK - Finishing with hearth



Install Appliance with 1130 Clean Installation Kit

The side brackets provided loose with the appliance are not needed with this kit.

Hearth considerations

You need to know whether there will be a hearth or not in front of the appliance and some rules must be considered:

Without hearth (up the wall)

In the case where there is no hearth, the wall finish can extend up to the flange at bottom of 1130CIK. See *Finishing up the wall* diagram on previous page.

With hearth

Combustible hearths and flooring are allowed providing they are flush with, or below, the bottom of the appliance. Hearths raised above the bottom of the appliance (max. 1-5/8" thick) will need to be constructed of non-combustible material and use a thermal break such as *Micore* between the non-combustible finish and any combustible sub-floor below. See *Finishing with hearth* diagram on previous page.

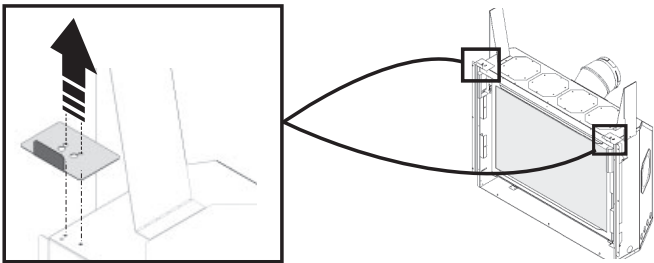
Raising the appliance further will help reduce floor temperatures.

Installation at time of framing

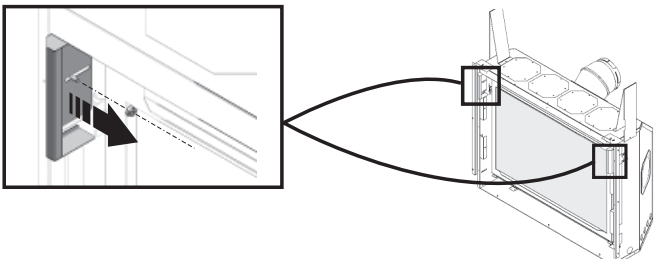
Prepare the appliance

To install the 1130CIK, eight pieces must be removed from the appliance as they are not used for this kit.

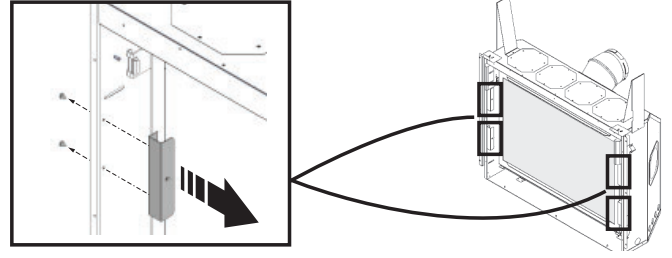
1. On top of the appliance's case in front of the stand-offs, remove the positioning brackets (2 screws each).



2. On top, each side of the window, remove the convection brackets (1 nut/side).

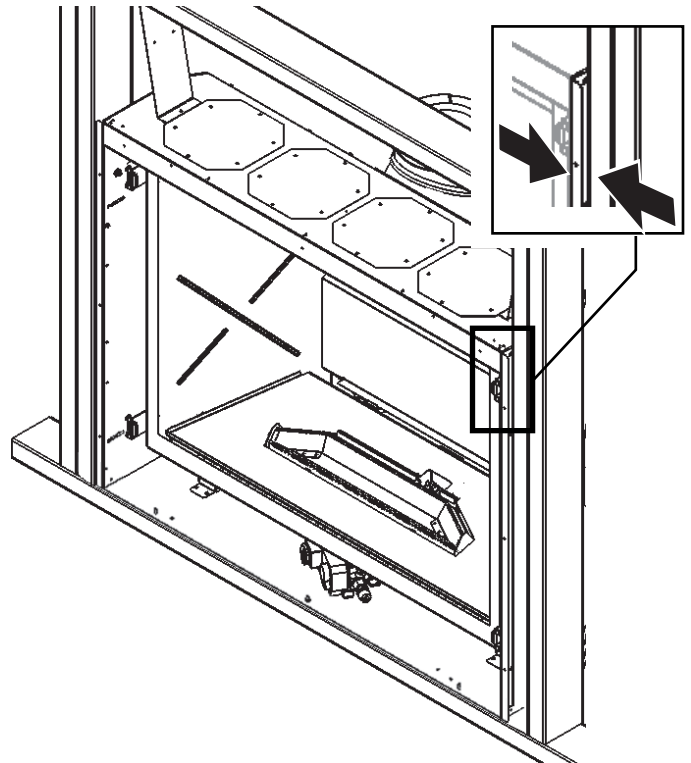


3. On each side of the firebox, remove, from outside of the appliance's case, four brackets which are used with other fronts (2 screws each).

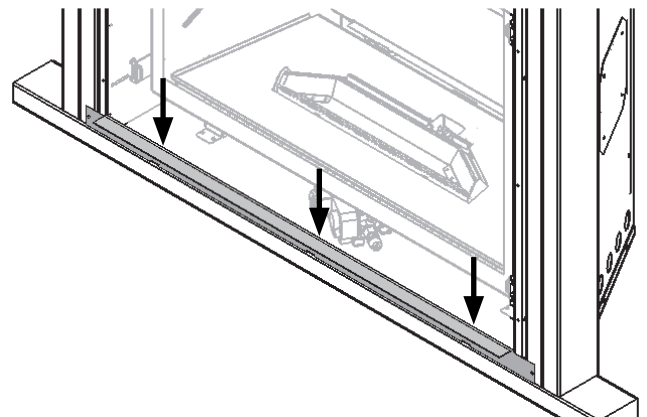


Installation

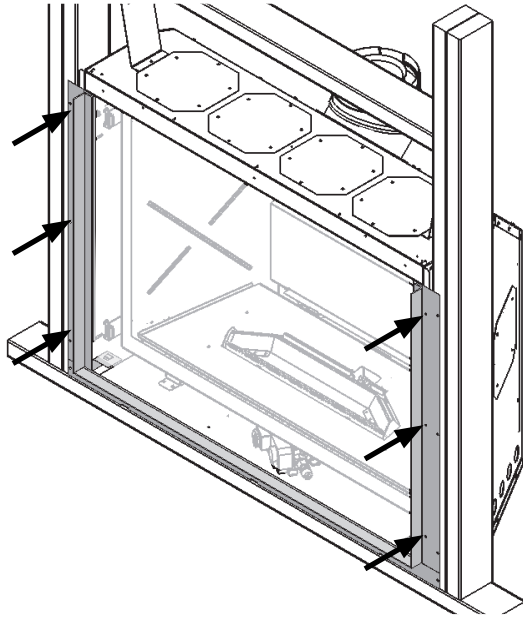
1. Align the appliance with the cavity, and push it in until the front face is flush with the studs.



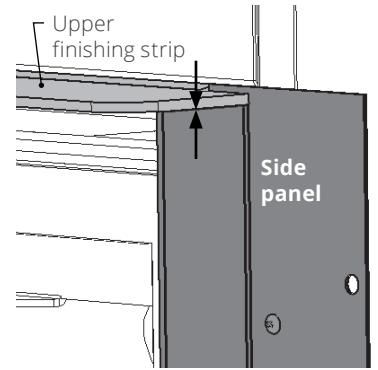
2. Install the lower panel using the three studs at the base of the appliance (3 nuts supplied).



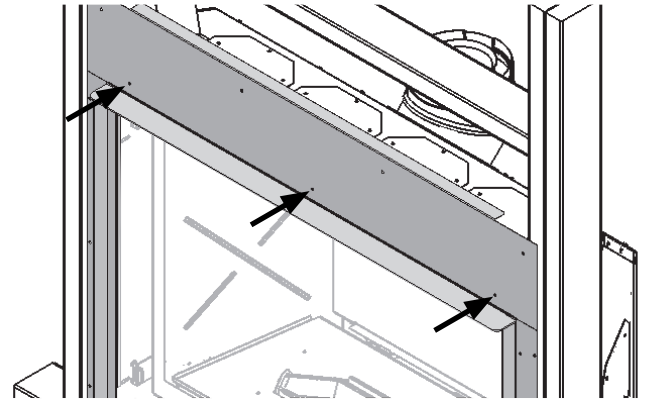
- On the appliance, install the side panels as indicated (3 x 1/2" screws per side).



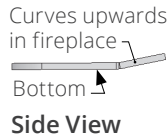
Ensure there is no gap between the upper finishing strip and the side panels. If there is a gap, release the side panel's 3 screws, push the panel up to close the gap and tighten the screws.



- Install the top panel as indicated (3 x 1/2" screws).



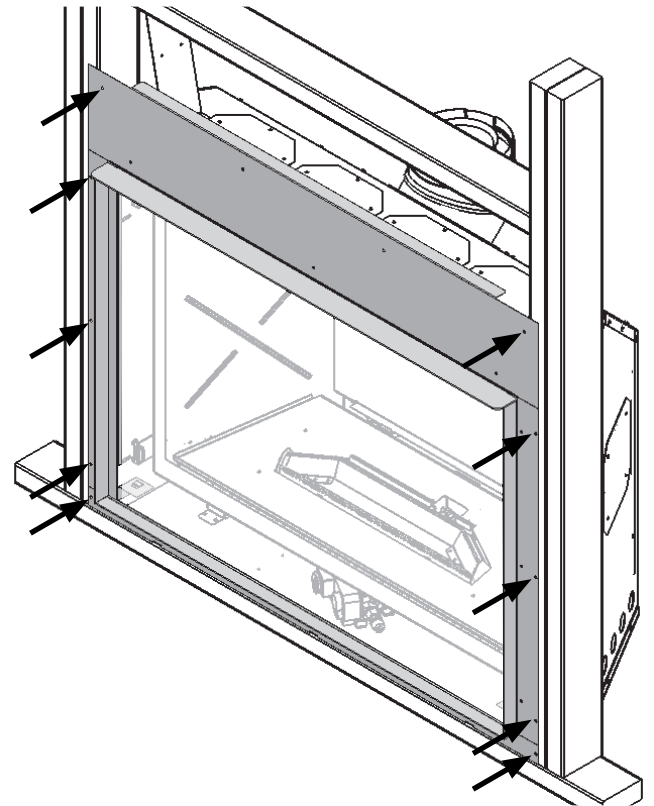
- Install the upper finishing strip in the orientation shown at right, under the appliance's case top edge:



With no HeatShift. Remove the 3 screws retaining a removable convection baffle and slide the finishing strip over the baffle's tabs, then secure the strip and baffle together using 3 countersunk screws supplied.

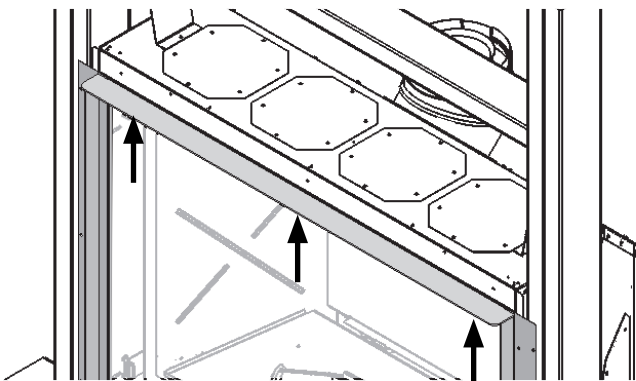
ONLY with HeatShift. Remove the 3 screws retaining the removable convection baffle, remove the baffle, then slide the finishing strip over the screw holes and secure it with 3 countersunk screws supplied. Discard the convection baffle.

- Ensure the appliance is snug against the framing and secure it to the studs on each side (5 fixing points per side). Use wood screws (not supplied with this kit).



NOTE

Use of the optional HeatShift System requires the convection baffle to be removed above the firebox. See Appliance Preparation, Optional HeatShift or HeatShift section in Appendix D of the appliance's installation manual.

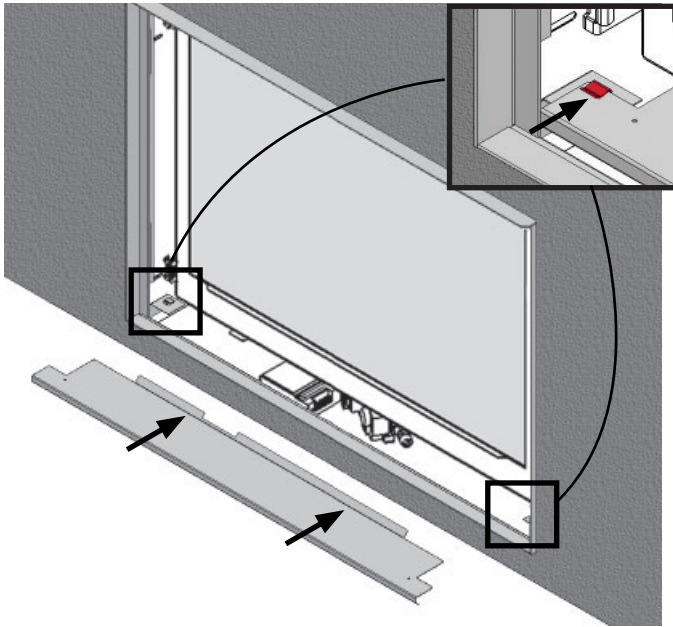


- Set aside the side doors, removable panel and barrier screen to install later when the appliance's set-up and wall finish application are completed.
- Continue the installation of the appliance as indicated in the H5 Installation Manual.

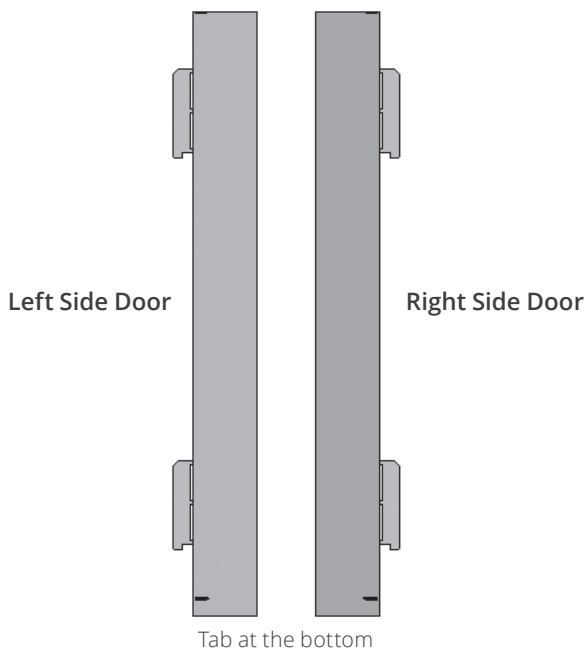
Finish kit installation

Once the appliance installation and wall finish is completed, finish the installation of the framing kit.

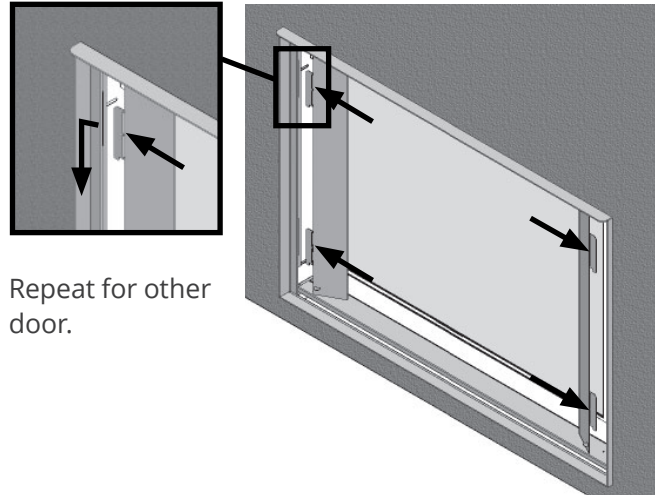
- Slide the removable panel at the bottom of the fireplace into the clips on the horizontal supports on each side; the panel covers the valve and goes under the firebox. Push the panel in until fully inserted into the clips.



- Identify left hand door from right using diagram below.

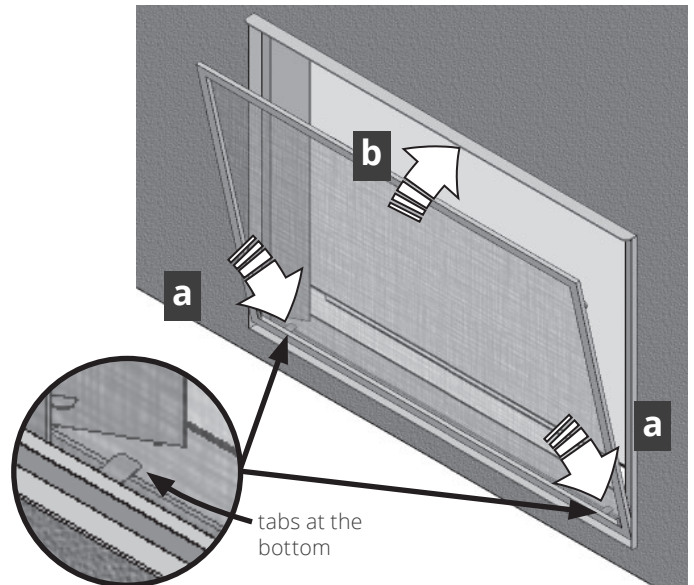


- Position LH door to left side of front frame, identify top and bottom door slots just behind front panel and slide door locator laterally into slots. Then slide door down.



- Repeat for other door.

- Install the barrier screen. The tabs rest at the bottom, and the screen is held in place by magnets.
 - Rest the bottom tabs on the edge of the removable panel as indicated.
 - Push the screen against the steel front panel.



IMPORTANT

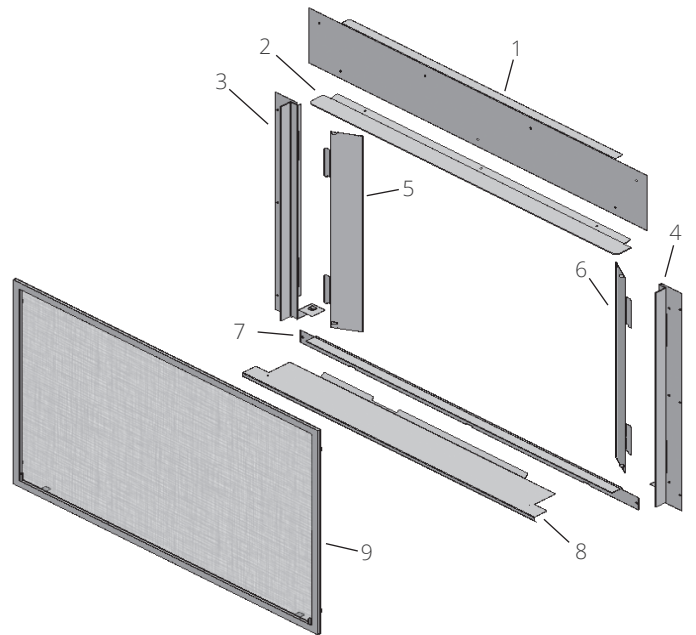
The barrier screen should sit as low as possible, to leave an air gap at the top. This is intentional for proper air flow.

! WARNING

For safety purpose, ensure the barrier screen is re-installed onto the fireplace after maintenance.

Repair Parts List

	Description	Part Number
1	Top panel	4008451AZ
2	Upper finishing strip	4008449AZ
3	Left hand side panel	4008439AZ
4	Right hand side panel	4008442AZ
5	Left hand side door	4008445AZ
6	Right hand side door	4008447AZ
7	Lower panel	4008450AZ
8	Removable panel	4008452AZ
9	Barrier screen	4008437AZ
not shown	#8 x 1/2 low profile screws black (9)	4004560
not shown	#8-18 x 1/2 countersunk screws (3)	4007627
not shown	#8 - 32 Hex nuts (3)	4001517



Because our policy is one of constant development and improvement, details may vary slightly from those given in this publication.

Designed and Manufactured by / for
Miles Industries Ltd.

190 – 2255 Dollarton Highway, North Vancouver, B.C., CANADA V7H 3B1

Tel. 604-984-3496 Fax 604-984-0246

www.valorfireplaces.com

DIRECTIVES D'INSTALLATION

valor Série H5

Encastrement minimal 1130CIK

Certifié par la CSA pour usage avec les foyers Valor H5 1100M SEULEMENT



! DANGER



VITRE CHAUDE - RISQUE DE BRÛLURES.

NE TOUCHEZ PAS UNE VITRE NON REFROIDIE.

NE LAISSEZ JAMAIS UN ENFANT TOUCHER LA VITRE.

L'écran pare-étincelles fourni avec ce foyer réduit le risque de brûlure en cas de contact accidentel avec la vitre chaude et doit être installé pour la protection des enfants et des personnes à risques.

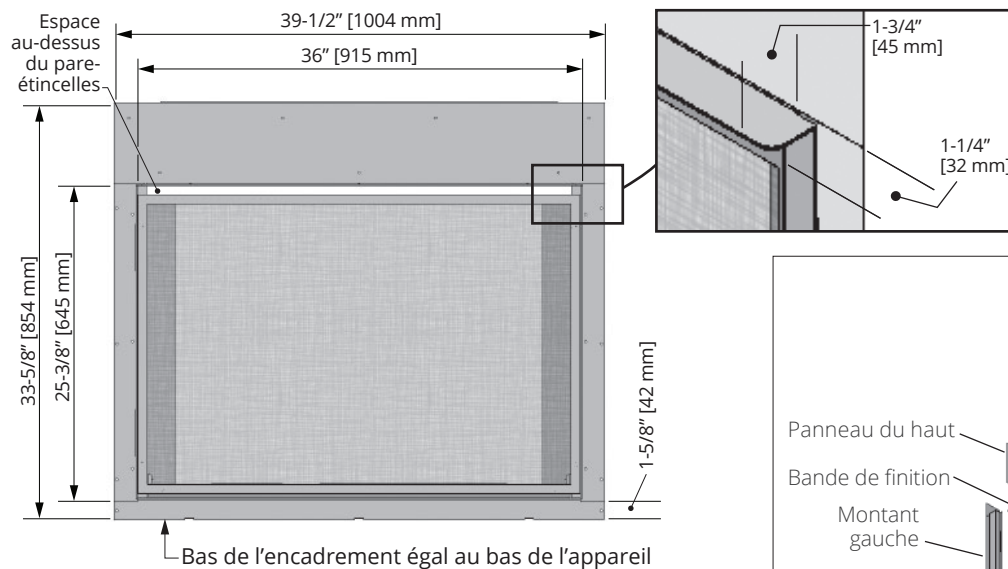
INSTALLATEUR

Laissez cette notice avec l'appareil.

CONSOmmATEUR

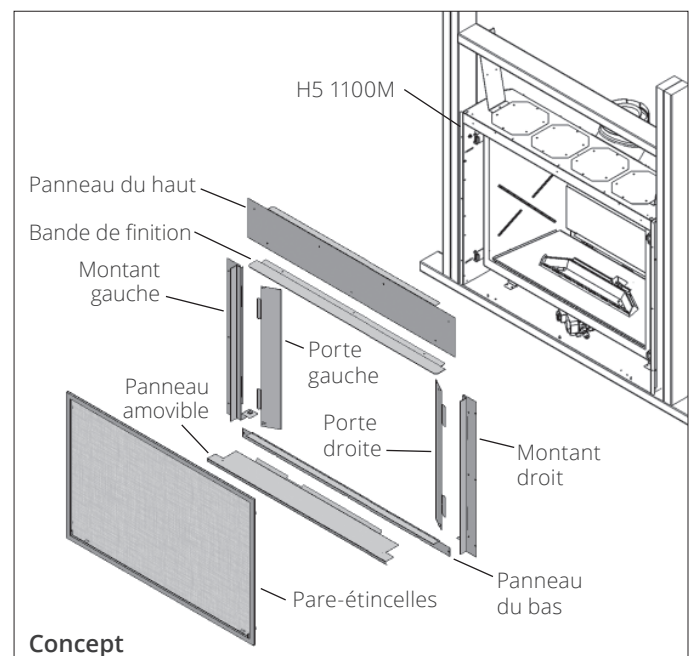
Conservez cette notice pour consultation ultérieure.

Note : Ce kit doit être installé par un installateur qualifié, une agence de service ou un fournisseur de gaz au moment de l'installation du foyer. Ces instructions doivent être utilisées conjointement avec le Guide d'installation du foyer.

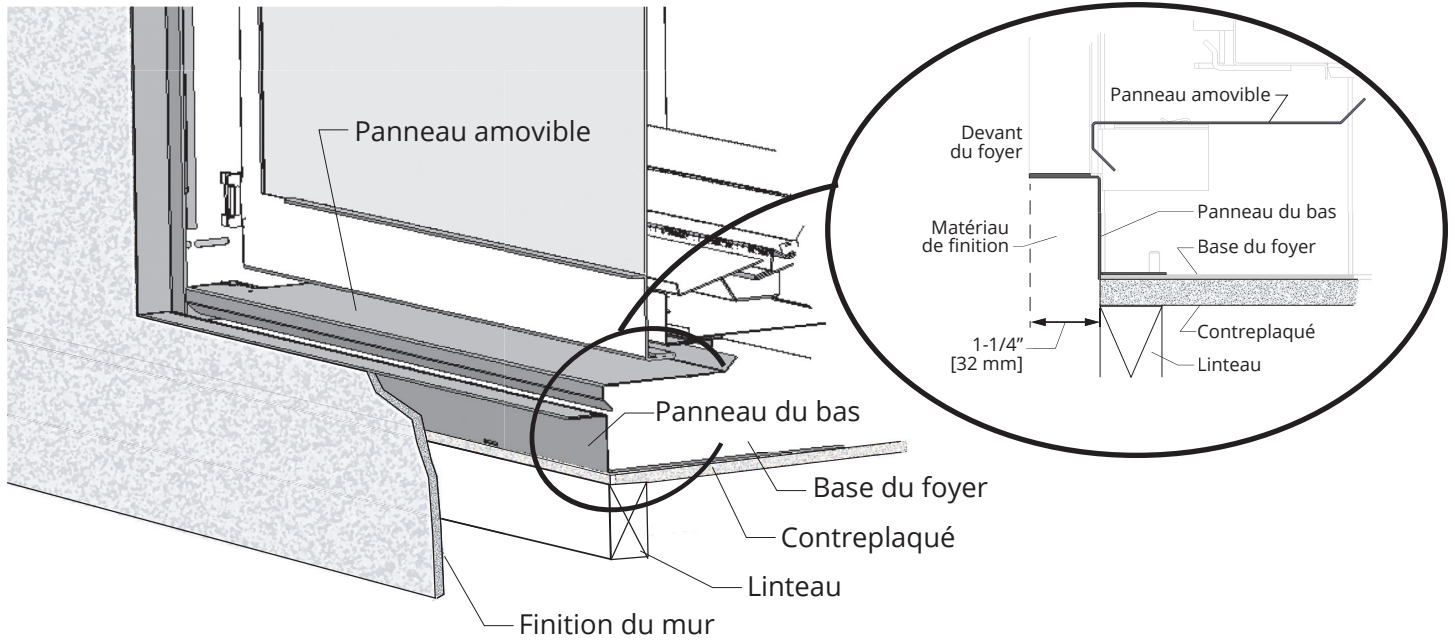


L'Encastrement minimal 1130CIK s'installe au foyer au moment de l'encastrement dans la charpente. La position de l'appareil est fixe. **Les matériaux de finition incombustibles exigés** sont ensuite appliqués en couvrant le kit jusqu'au périmètre du cadre—voir le Guide d'installation du foyer pour les détails concernant la finition du mur autour du cadre.

Cet encastrement **ne peut être installé avec d'autres bordures du H5 ou toute autre bordure.**



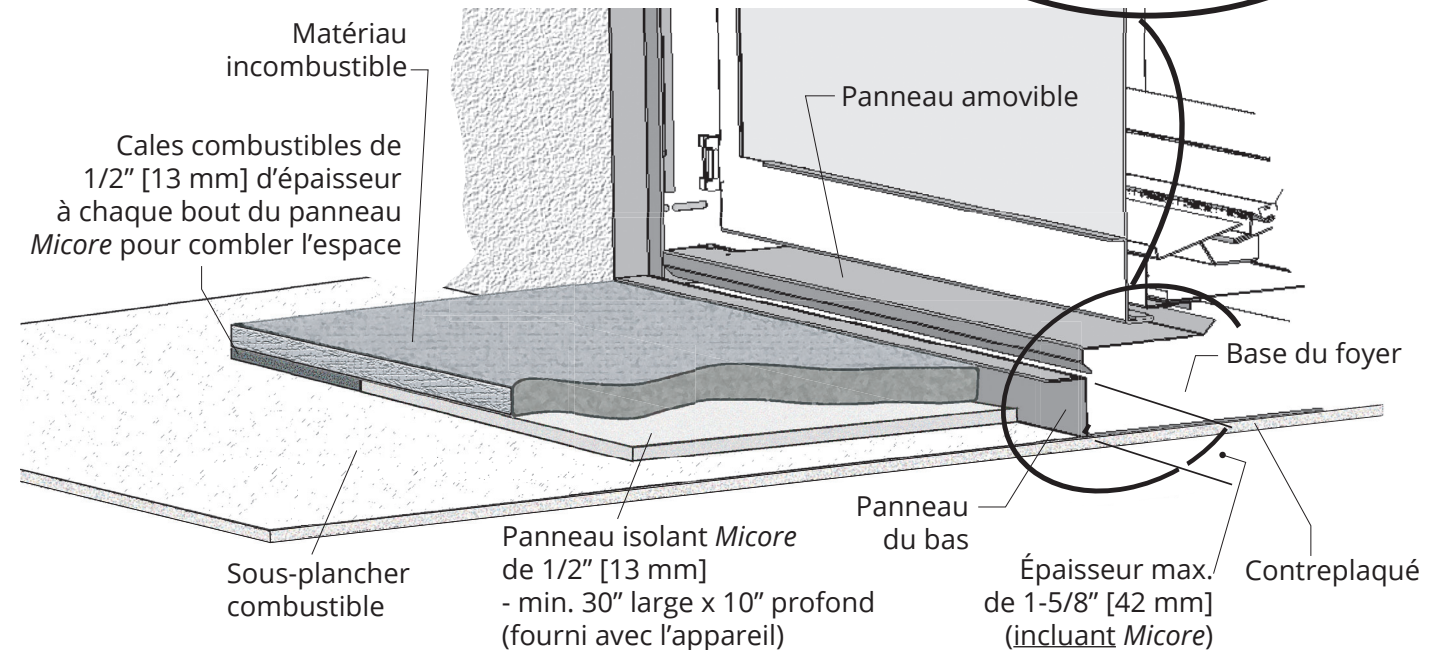
Finition au mur



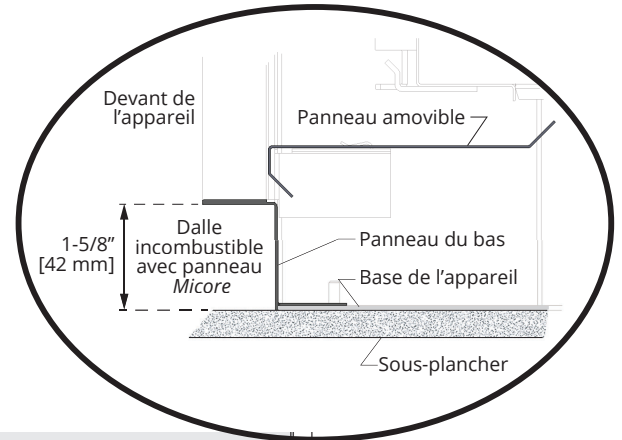
AVERTISSEMENT

Les dalles incombustibles, même si elles sont sécuritaires, peuvent devenir très chaudes et peuvent causer des brûlures aux enfants et personnes à risques.

Finition avec dalle



Coupe transversale, dalle—détail



Installez l'appareil avec l'Encastrement 1130CIK

Les supports des côtés fournis avec l'appareil ne sont pas utilisés avec le 1130CIK.

Dalle ou plancher protecteur

Vous devez savoir à ce point si une dalle ou un plancher protecteur seront utilisés devant le foyer. Certaines règles doivent être observées :

Sans dalle ou plancher protecteur

Dans le cas où il n'y a pas de dalle ou plancher devant le foyer, la finition du mur va jusqu'au rebord du bas du 1130CIK. Voir l'illustration *Finition au mur* à la page précédente.

Avec dalle ou plancher protecteur

Les dalles ou plancher combustibles sont permis en autant que leur surface soit égale ou sous le niveau de la base de l'appareil. Les dalles ou plancher dont la surface est plus haute que la base de l'appareil - maximum 1-5/8" (42 mm) d'épaisseur - doivent être incombustibles et doivent inclure un panneau isolant tel que *Micore* entre la dalle ou plancher incombustible et le sous-plancher combustible en-dessous - voir l'illustration *Finition avec dalle* à la page précédente.

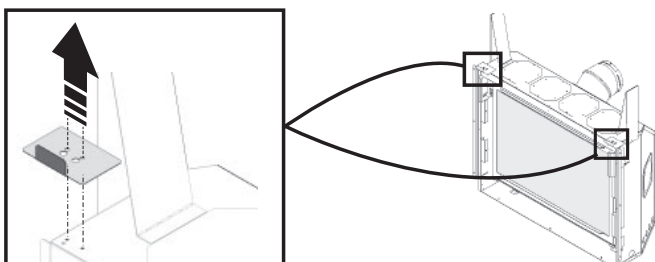
Soulever l'appareil aidera à réduire la température du plancher ou dalle devant le foyer.

Installation au moment de l'encastrement

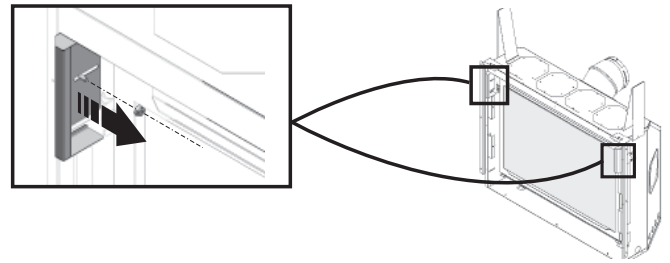
Préparez l'appareil

Pour installer le 1130CIK, huit pièces doivent être enlevées de l'appareil car elles ne sont pas utilisées pour ce kit.

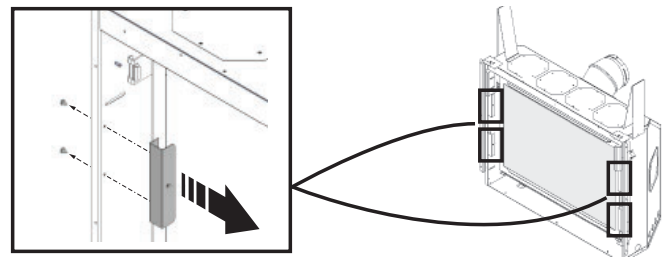
1. Sur le dessus de la caisse de l'appareil, enlevez les deux angles de positionnement qui se trouvent au devant (2 vis chacun).



2. De chaque côté du haut de la fenêtre, enlevez les supports de convection (1 écrou par côté).

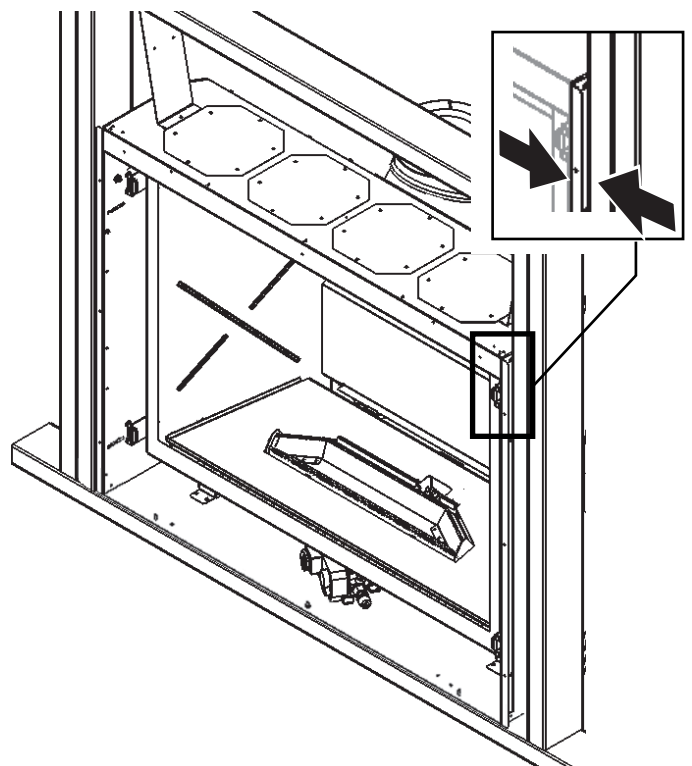


3. De chaque côté de la fenêtre, enlevez les quatre supports de bordure utilisés avec les autres bordures, les dévissant de l'extérieur de la caisse (2 vis par support).

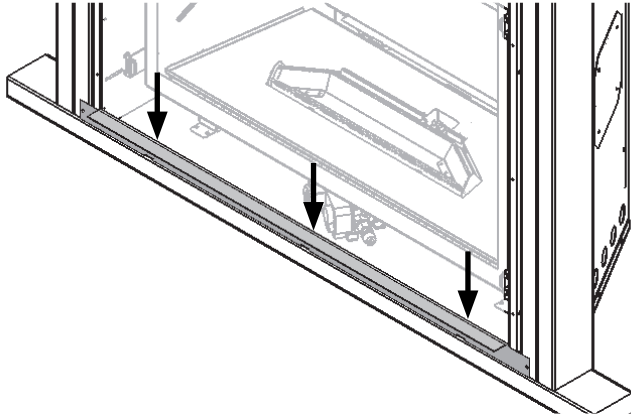


Installation

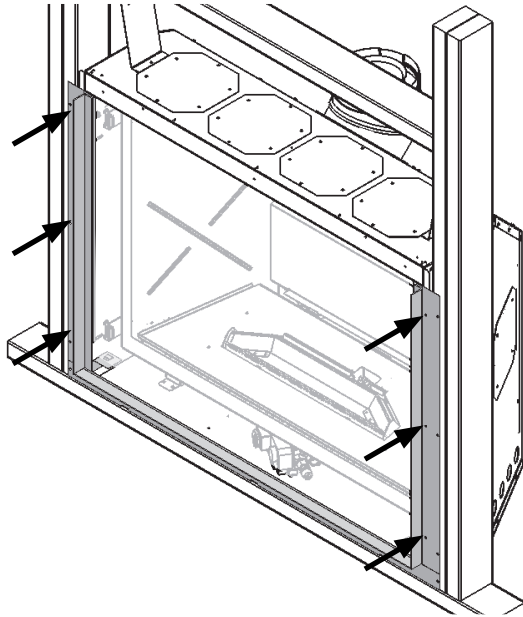
1. Insérez l'appareil dans la charpente le poussant jusqu'à ce que sa surface avant soit alignée aux poteaux de la charpente.



2. Installez le panneau du bas sur les trois chevilles du bas du foyer, le fixant au foyer avec trois écrous fournis.



3. Sur l'appareil, installez les montants des côtés avec 6 vis de 1/2", 3 par côté.



4. Orientez la bande de finition selon l'image à droite et installez-la sous la bordure supérieure de la caisse de l'appareil :



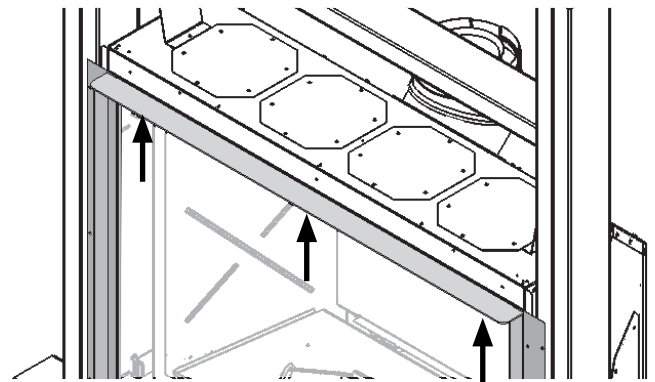
Sans HeatShift. Enlevez les 3 vis retenant le déflecteur de convection amovible de la caisse, insérez la bande de finition, alignant ses trous aux languettes du déflecteur, puis fixez la bande et le déflecteur ensemble avec 3 vis à tête fraisée fournies.

SEULEMENT avec HeatShift. Enlevez les 3 vis retenant le déflecteur de convection amovible, enlevez le déflecteur. Placez la bande de finition alignant ses trous aux trous où était fixé le déflecteur et fixez la bande avec 3 vis tête fraisée fournies. Jetez le déflecteur de convection.

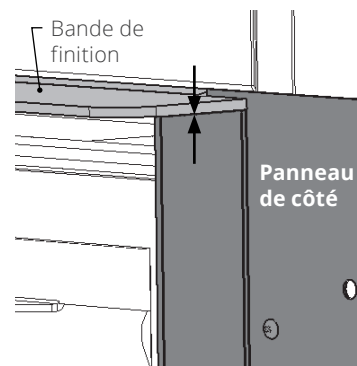
NOTE

L'installation du Système HeatShift exige l'enlèvement du déflecteur de convection situé au-dessus de la boîte de foyer.

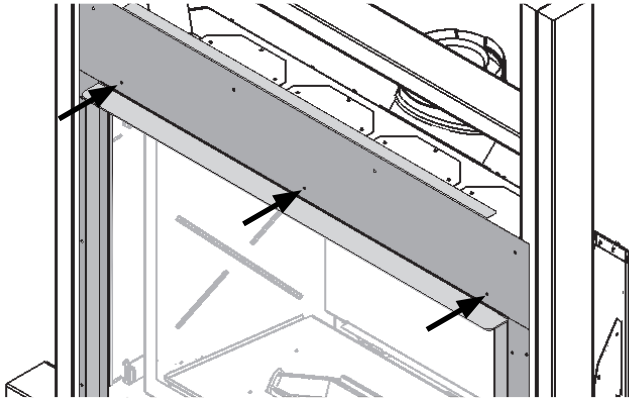
Voir *Préparation, HeatShift, si utilisé* ou l'*Appendice D* du Guide d'installation du foyer.



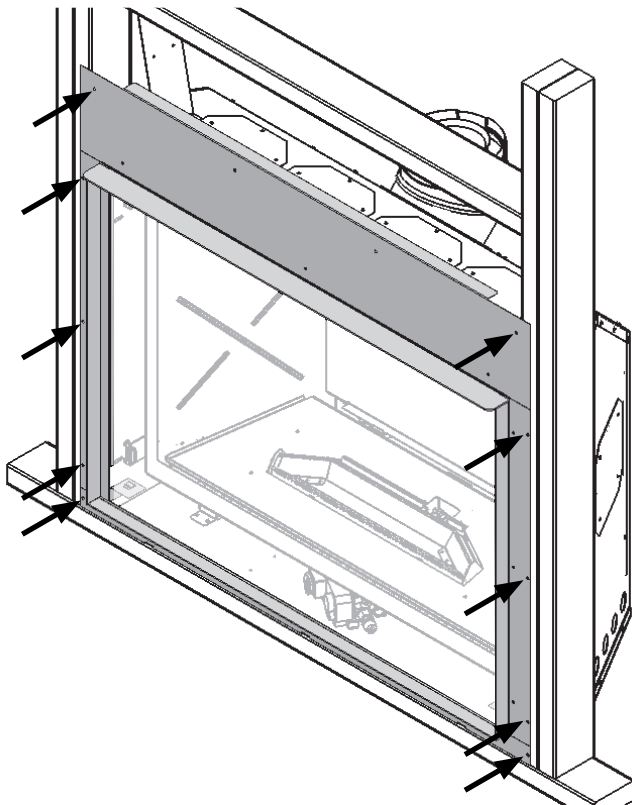
Assurez-vous qu'il n'y ait aucun espace entre la bande de finition et les panneaux des côtés. Si c'est le cas, dévissez le panneau de côté, remontez-le pour fermer l'espace et revissez.



5. Installez le panneau du haut et fixez-le avec trois vis de 1/2" fournies.



6. Assurez-vous que l'appareil soit tout contre les poutres de la charpente et fixez-le aux poutres de chaque côté (5 points de fixation par côté). Utilisez des vis à bois (non fournies).

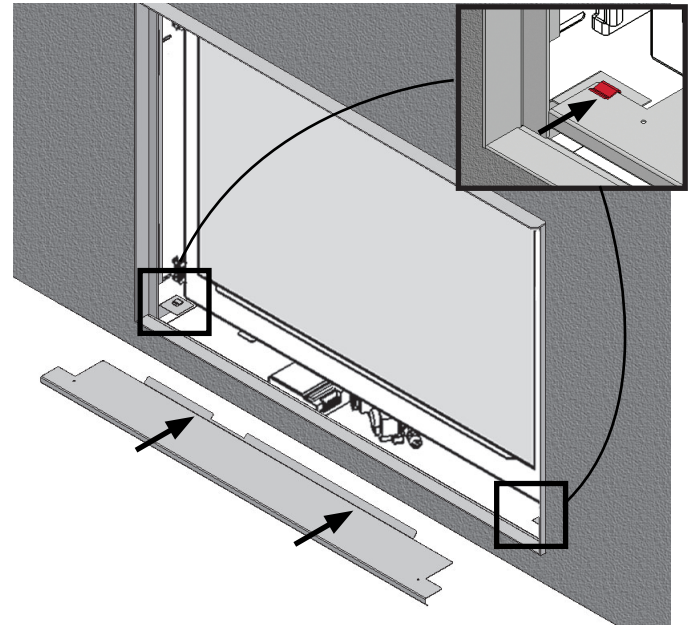


7. Mettez les portes, le panneau amovible et le pare-étincelles de côté pour les installer une fois l'installation du foyer complétée.
8. Continuez l'installation du foyer selon son Guide d'installation.

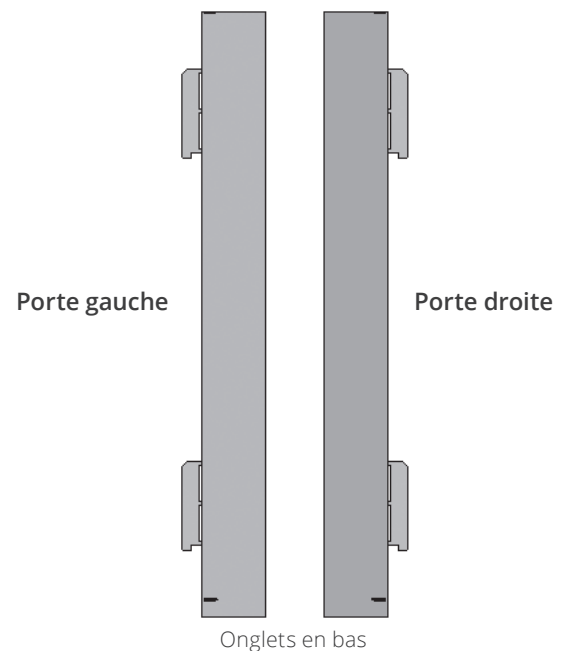
Complétez l'installation du 1130CIK

Une fois l'installation des pièces internes terminée et la finition du mur appliquée, complétez l'installation de l'encastrement.

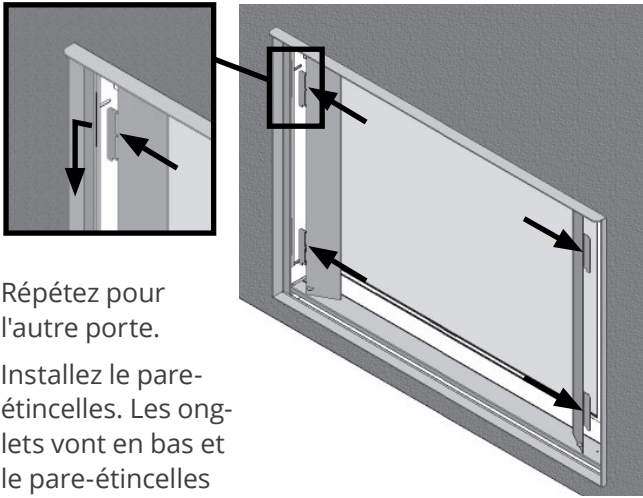
1. Placez le panneau amovible sur les plaques horizontales en bas de chaque côté et poussez-le vers l'intérieur en l'insérant dans les attaches des plaques. Poussez le panneau jusqu'au fond des attaches. Le panneau couvre les commandes et va jusqu'en-dessous de la fenêtre.



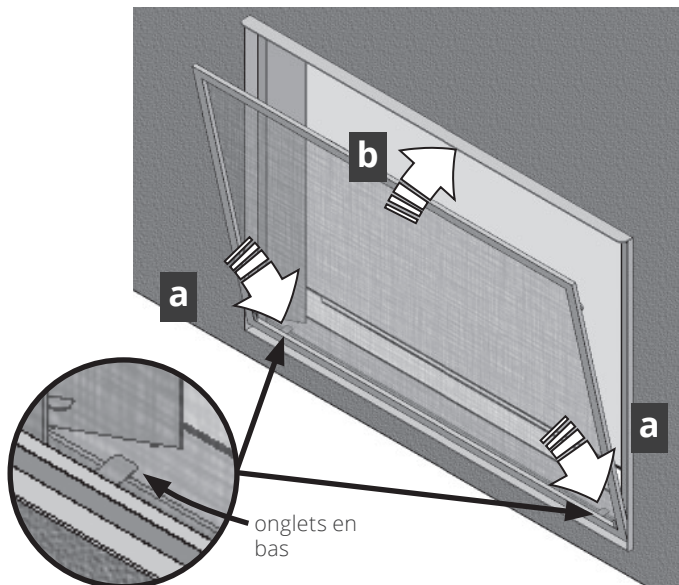
2. Identifiez la porte gauche de la droite à l'aide de l'illustration ci-dessous.



3. Installez la porte gauche en insérant ses onglets de façon latérale dans les fentes situées juste derrière la façade du montant tel qu'indiqué. Poussez la porte vers le bas pour la sécuriser.



4. Répétez pour l'autre porte.
5. Installez le pare-étincelles. Les onglets vont en bas et le pare-étincelles est tenu en place par des aimants.
 - a. Posez les onglets du bas sur le panneau amovible.
 - b. Poussez le pare-étincelles au cadre de métal pour le fixer avec les aimants.

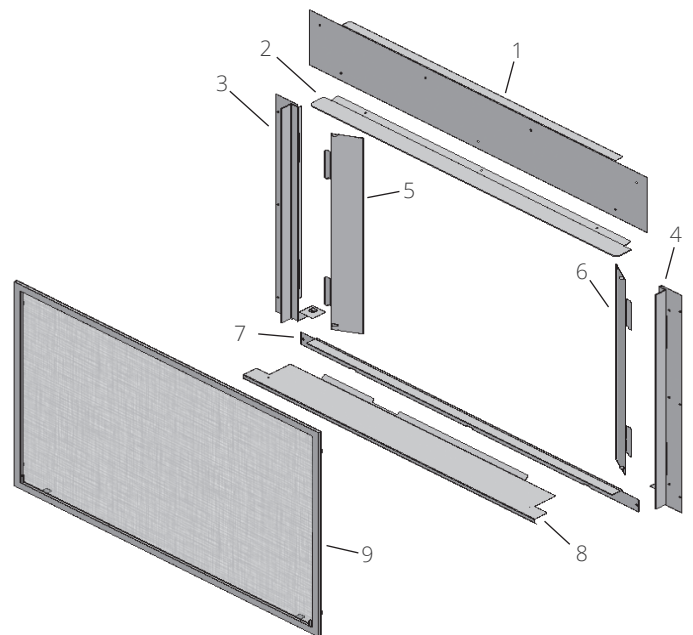


Important!

Une fois attaché, poussez le pare-étincelles vers le bas jusqu'à ce que les onglets soient appuyés sur le panneau amovible afin qu'il y ait un espace en haut pour assurer la circulation d'air.

Pièces

Code	Description	Pièces n°
1	Panneau du haut	4008451AZ
2	Bande de finition	4008449AZ
3	Montant gauche	4008439AZ
4	Montant droit	4008442AZ
5	Porte gauche	4008445AZ
6	Porte droite	4008447AZ
7	Panneau du bas	4008450AZ
8	Panneau amovible	4008452AZ
9	Pare-étincelles	4008437AZ
pas montrées	Vis noires, profil bas, #8 x 1/2 (9)	4004560
	Vis tête fraisée plate - #8-18 x 1/2 (3)	4007627
	Écrous Hex - #8 - 32 (3)	4001517



AVERTISSEMENT

Pour votre sécurité, assurez-vous que le pare-étincelles soit bien réinstallé sur le foyer après entretien.

Parce que nous favorisons une politique de développement continu, certains détails de la présente publication peuvent varier.

Conçue et fabriquée par / pour
Miles Industries Ltd.

190 - 2255 Dollarton Highway, North Vancouver, BC, CANADA V7H 3B1

Tél. 604-984-3496 Téléc. 604-984-0246

www.foyervalor.com