

INSTALLATION INSTRUCTIONS

Valor® G3 Series

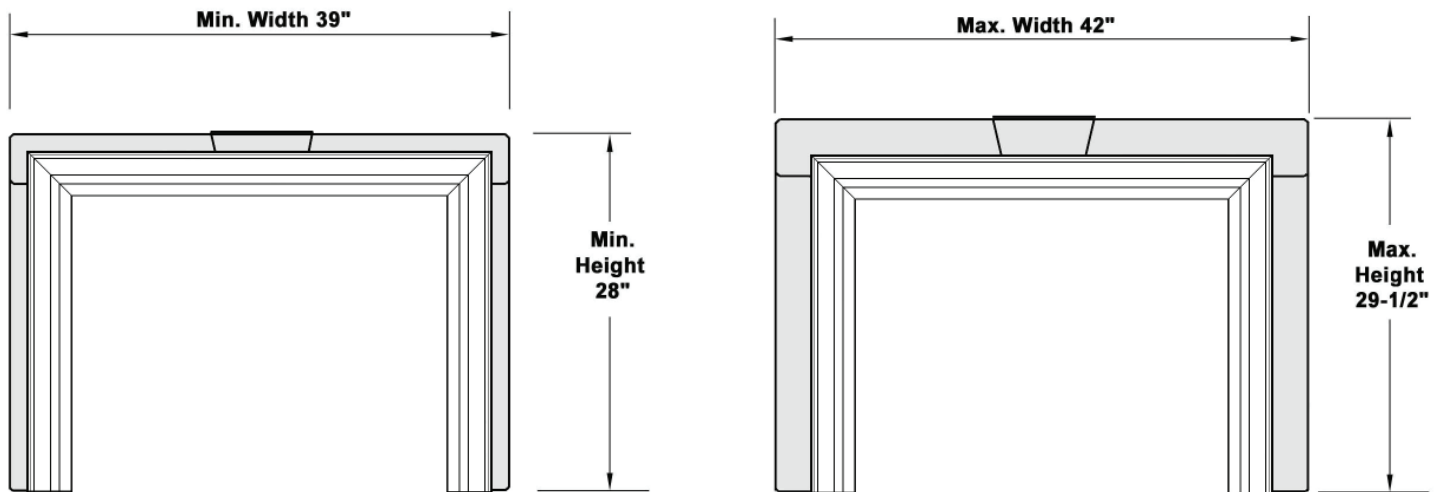


Oversize Closure Plates 7500CP / 7500VI

Used with 746 / 747 Contour 3-Sided Trims on Valor 738/739 appliances

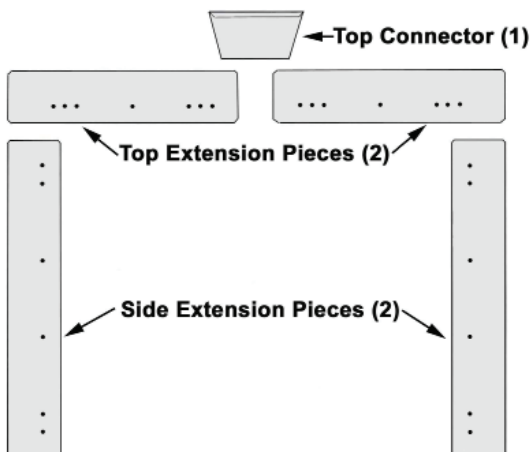
The 750 Oversize Closure Plates consist of a set of flat sheet metal panels used to extend the perimeter size of the 746 or 747 extruded aluminum trims where necessary to cover larger fireplace openings. When fitted to the 746 or 747, the 750 trim pieces add coverage of 1-1/4" or 2-3/4" at the sides or top.

Overall Dimensions

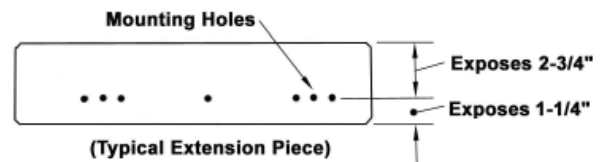


The top or side pieces may also be installed having different exposures or they may be installed independently to extend just the top or sides. The 750 may also be used in conjunction with the 751LTK Lift Trim Kit and 752BTK Base Trim Kit where additional height is required. See separate instructions and spec sheets for details.

Kit Contents



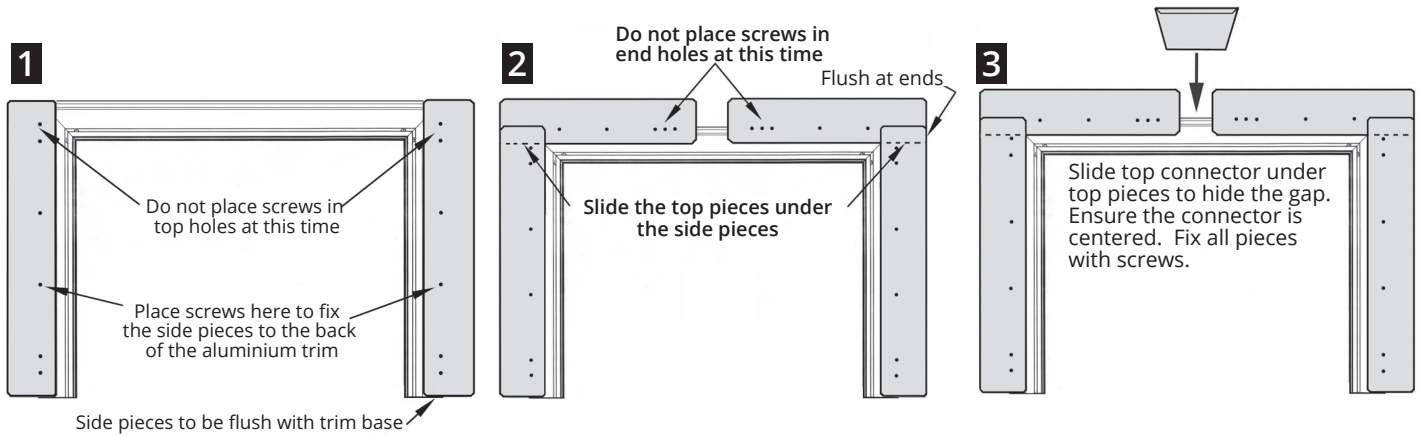
Choice of Exposures



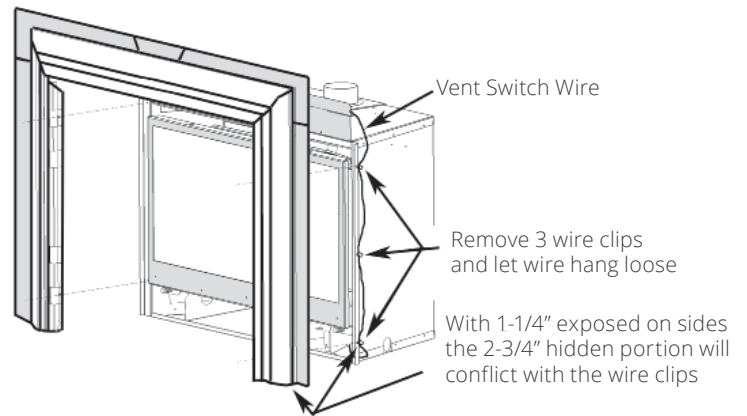
Installation

To assemble a 746 or a 747 trim, see instructions supplied with the trim.

To install the 750 plate, align the side panels, top panels and top connector to the back of the trim and fix them with screws.



Note: When installing the 750 plate with minimum coverage at the sides (1-1/4" exposed) on the 738 B-Vent appliance, the vent switch wire clips will need to be removed as they conflict with the trim installation and removal. See diagram at right.

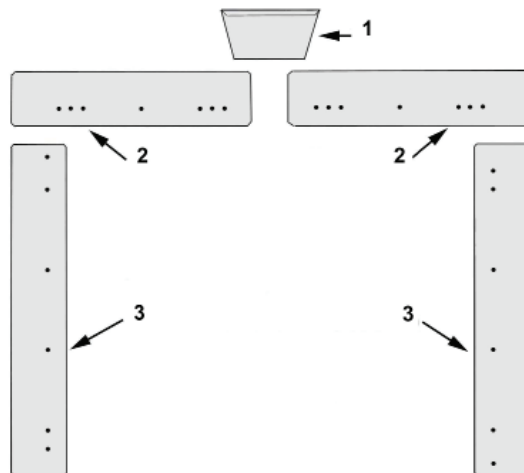


750 with 1-1/4" Side Exposure Installed on 738 B-Vent Insert

Repair Parts Lists

	Description 750OCP (black)	Part #
1	Top Connector	4000234AZ
2	Top Extension Piece	4000235AZ
3	Side Extension Piece	4000236AZ

	Description 750OVI (vintage)	Part #
1	Top Connector	4000234VI
2	Top Extension Piece	4000235VI
3	Side Extension Piece	4000236VI



Because our policy is one of constant development and improvement, details may vary slightly from those given in this publication.

Designed and Manufactured by / for Miles Industries Ltd.

190 - 2255 Dollarton Highway, North Vancouver, B.C., CANADA V7H 3B1

Tel. 604-984-3496 Fax 604-984-0246

www.valorfireplaces.com

GUIDE D'INSTALLATION

valor[®] Série G3

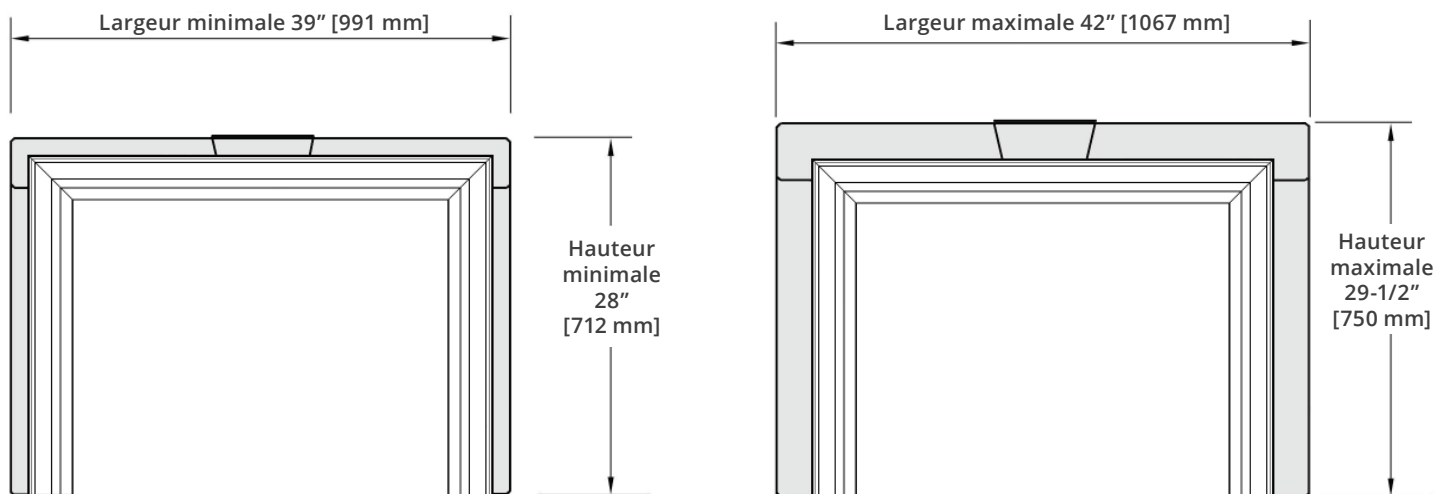


Plaques d'extension 750CP / 750OVI

Utilisez avec Bordures à 3 côtés 746 ou 747 sur foyers Valor 738 et 739

La Plaque d'extension 750 consiste en un ensemble de panneaux de métal conçus pour augmenter le périmètre de couverture des bordures d'aluminium 746 ou 747 pour couvrir de très grands âtres. Les panneaux du 750, fixés à l'une des bordures 746 ou 747, dépassent la bordure de 1-1/4" à 2-3/4" sur les côtés ou sur les dessus.

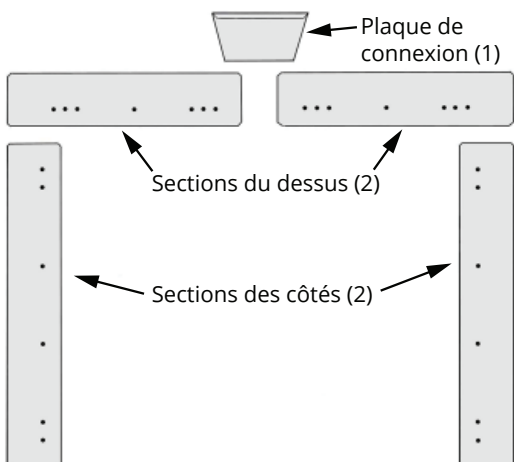
Dimensions



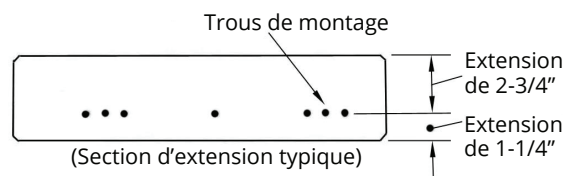
Les sections peuvent être installées de façon à ce que leur portions visibles dépassent également les côtés et le dessus de la bordure ou elles peuvent être installées de façon à ce que leurs portions visibles varient sur les côtés ou sur le dessus. La plaque 750 peut aussi être utilisée avec la Contremarche 751LTK et la Base de soulèvement 752BTK s'il devient nécessaire de soulever l'encadrement du foyer.

Voir les guides d'installation fournis avec le 751LTK et 752BTK pour plus de détails.

Contenu de la trousse



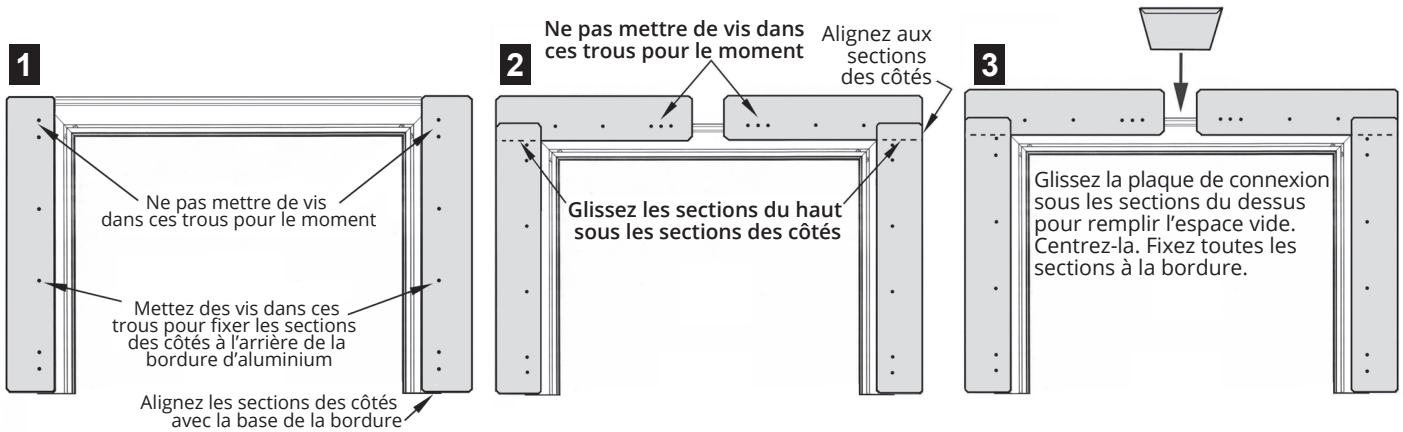
Possibilités d'extension



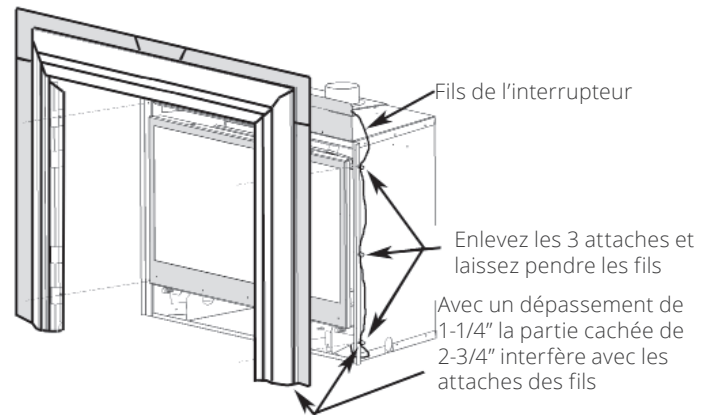
Installation

Pour assembler les bordures 746 ou 747, voir le guide d'installation fourni avec la bordure.

Pour assembler la plaque d'extension 750, alignez les sections des côtés, du dessus et la plaque de connexion et fixez-les à l'arrière de la bordure.



Note : Lorsque vous installez la plaque 750 pour qu'elle dépasse de 1-1/4" sur un foyer 738 B-Vent, il y aura interférence avec les attaches de l'interrupteur de sécurité du foyer; ces attaches devront être enlevées—voir le schéma à droite.

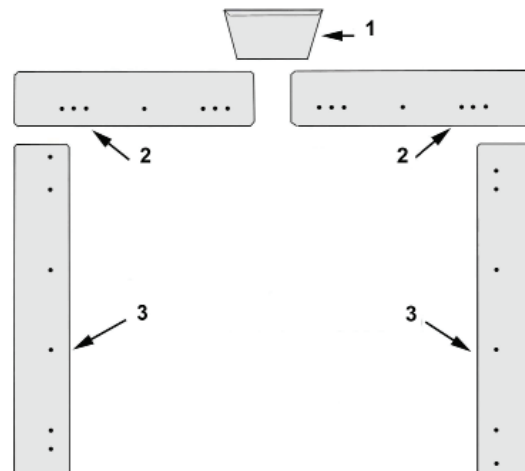


Plaque 750 avec dépassement de 1-1/4" installée avec bordure sur un foyer 738 de type B

Liste de pièces

	Description 750OCP (noire)	Pièce n°
1	Plaque de connexion	4000234AZ
2	Sections du haut (2)	4000235AZ
3	Sections des côtés (2)	4000236AZ

	Description 750OVI (fer antique)	Pièce n°
1	Plaque de connexion	4000234VI
2	Sections du haut (2)	4000235VI
3	Sections des côtés (2)	4000236VI



Parce que nous favorisons une politique de développement continu, certains détails de la présente publication peuvent varier.

Conçue et fabriquée par / pour Miles Industries Ltd.

190 – 2255 Dollarton Highway, North Vancouver, BC, CANADA V7H 3B1

Tél. 604-984-3496 Téléc. 604-984-0246

www.foyervalor.com