

INSTALLATION MANUAL

Valor[®] Horizon



Clearview Front Vintage Iron 645CFV

Approved for use with Valor heater models 534J ONLY

DANGER



HOT GLASS WILL CAUSE BURNS.

DO NOT TOUCH GLASS UNTIL COOLED.

NEVER ALLOW CHILDREN TO TOUCH GLASS.

A barrier designed to reduce the risk of burns from the hot viewing glass is provided with this appliance and must be installed for the protection of children and other at-risk individuals.

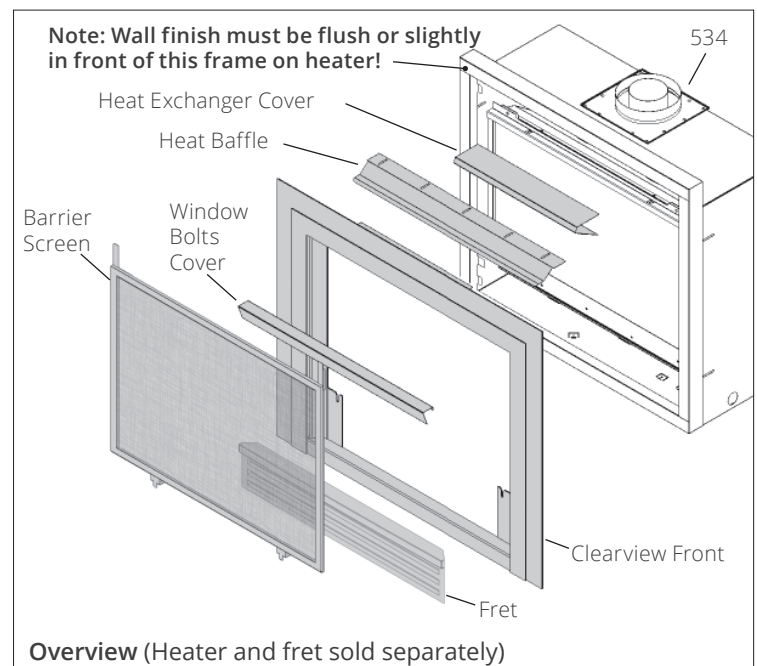
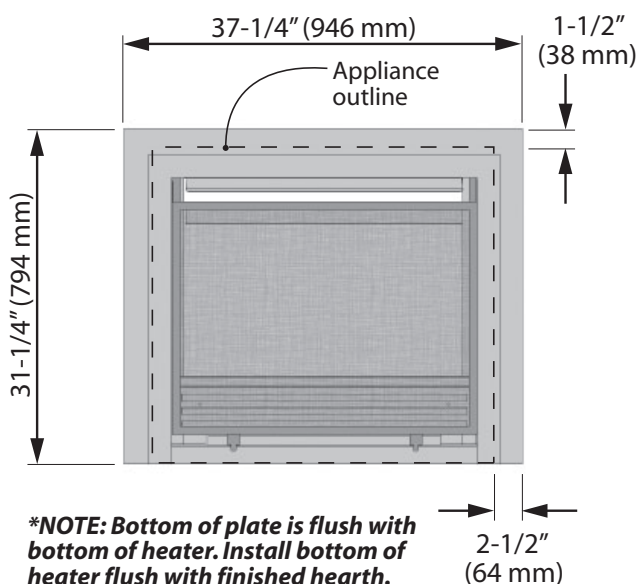
INSTALLER: Leave this manual with the appliance.

CONSUMER: Retain this manual for future reference.

Note: This kit must be installed or serviced by a qualified installer, service agency or gas supplier. These instructions are to be used in conjunction with the main installation instructions for the above listed heater model.

The 645CFV Horizon Clearview Vintage Iron Front is designed to be used on the 534J Valor heaters.

Mantel clearances are unchanged from those shown in the 534J installation manual.



Installation

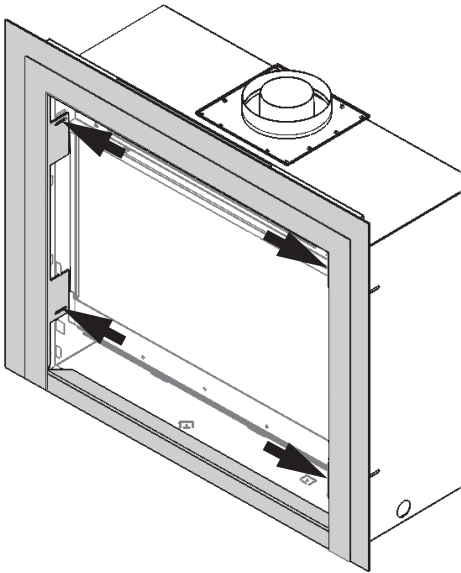
Install the heater as per installation instructions supplied with it.

Finish the wall at sides up to the black frame on heater. Finish the wall 1 inch (25 mm) above the top of the black frame on heater. Ensure that the wall finish is flush or slightly in front of the black frame. Allow for height of finished hearth or the backing plate will not install.

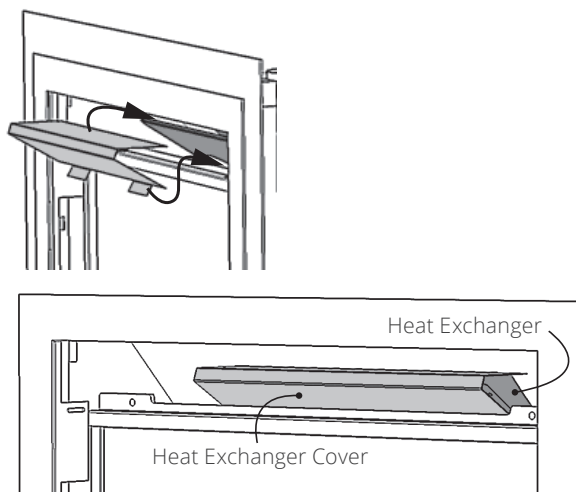
If the wall above the heater is finished to the black frame, the wall finish must be cut 1 inch (25 mm) to allow the fitting of the backing plate.

Alternatively, if the wall finish is non-combustible, the flange on the top rear of the backing plate can be broken off the plate to allow the finish behind the plate.

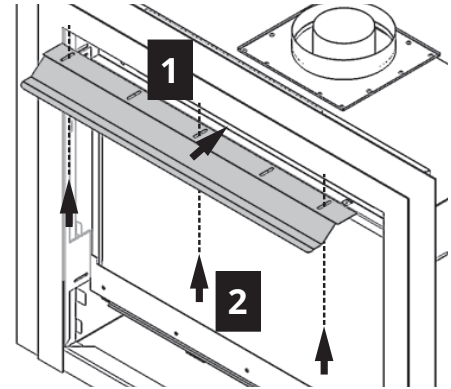
1. Install the backing plate to the heater fixing it with 4 screws provided. The position of the plate can be adjusted front to back to accommodate the wall finish thickness.



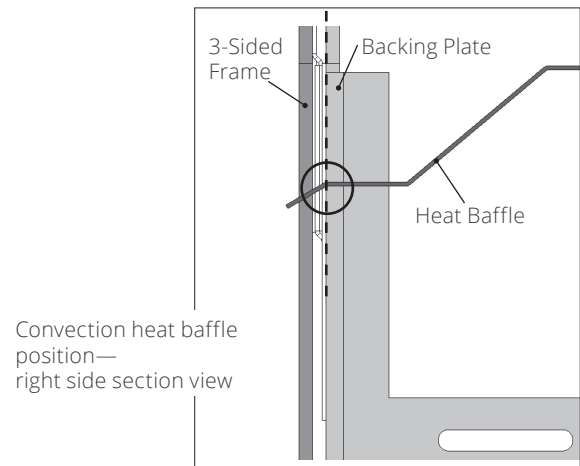
2. Slide in and place the heat exchanger cover as indicated. The bottom tabs cover the ports.



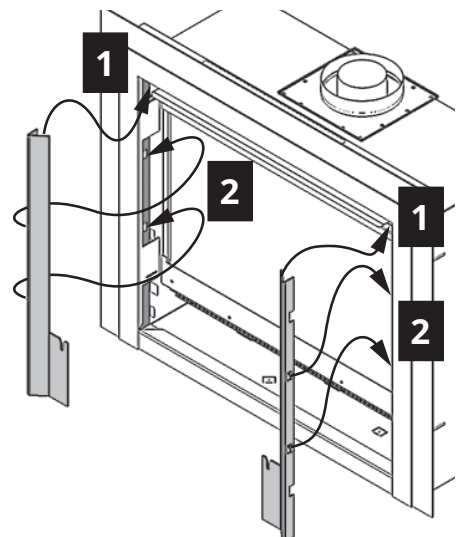
3. Remove the existing baffle supplied on the heater (3 screws). Fit and secure the convection heat baffle supplied to the heater (3 screws). You may need to remove the window to gain space for a screwdriver. Check the appliance manual for window removal instructions.



Slide the baffle in or out so that its first bend lines up with the front face of the backing plate.



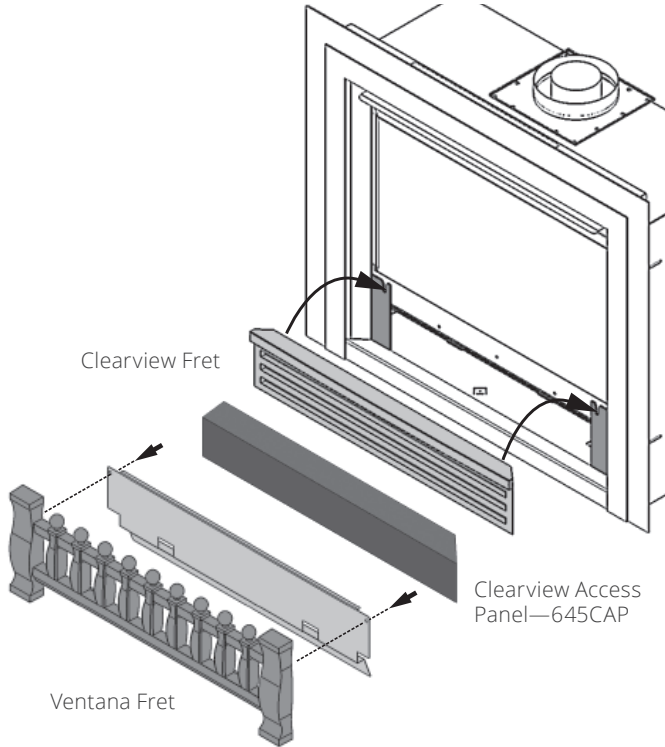
4. Re-install the window if you have removed it. Follow the procedure supplied in the appliance manual.
5. Fit the side shrouds to the heater by first sliding them up beside the convection baffle and then hooking the tabs down to the heater frame.



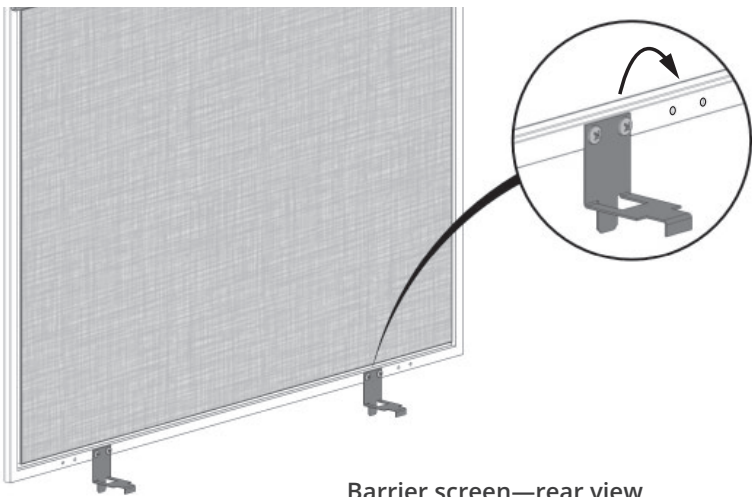
- Hook the chosen fret (sold separately).

Five frets are offered for the Clearview Horizon front: Clearview 646CCB, Clearview Access Panel 645CAP, Traditional RA24TB, Contemporary RA24CV, or Ventana 1225VFB.

Note 1: The Ventana Fret 1225VFB must be fitted with the valve shield provided in the Clearview Horizon kit before being installed on the front. Remove the 2 screws at the back of the fret, fit the shield to the back of the fret, and fix it with the 2 screws.

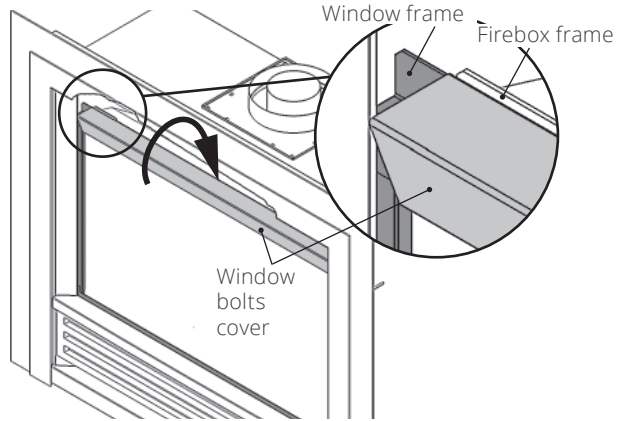


Note 2: If installing the Contemporary Fret RA24CV, take the barrier screen and move its bottom tabs to the alternate set of holes otherwise the fret base will interfere with the tabs.

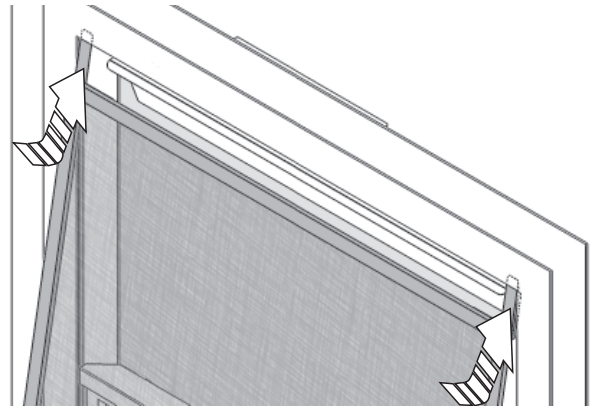


Barrier screen—rear view

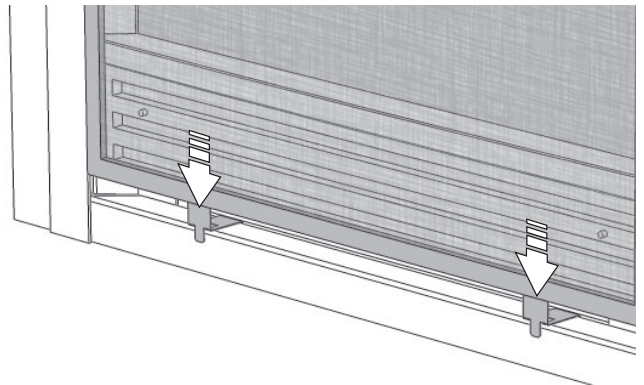
- Hook the window bolt cover to the top of the window frame as indicated. **Do not hook it to the firebox frame.**



- Install the barrier screen, sliding its upper tabs behind the front plate of the trim.



- Drop the screen bottom tab so they hook to the edge of the appliance's black frame.



- Insure that the screen is secure in all corners.

Maintenance

WARNING

DO NOT TOUCH THE BARRIER SCREEN OR FIREPLACE WHILE THEY ARE HOT! Let the fireplace cool first before maintenance.

WARNING

FOR YOUR SAFETY, ensure the barrier screen is re-installed on the fireplace front after maintenance.

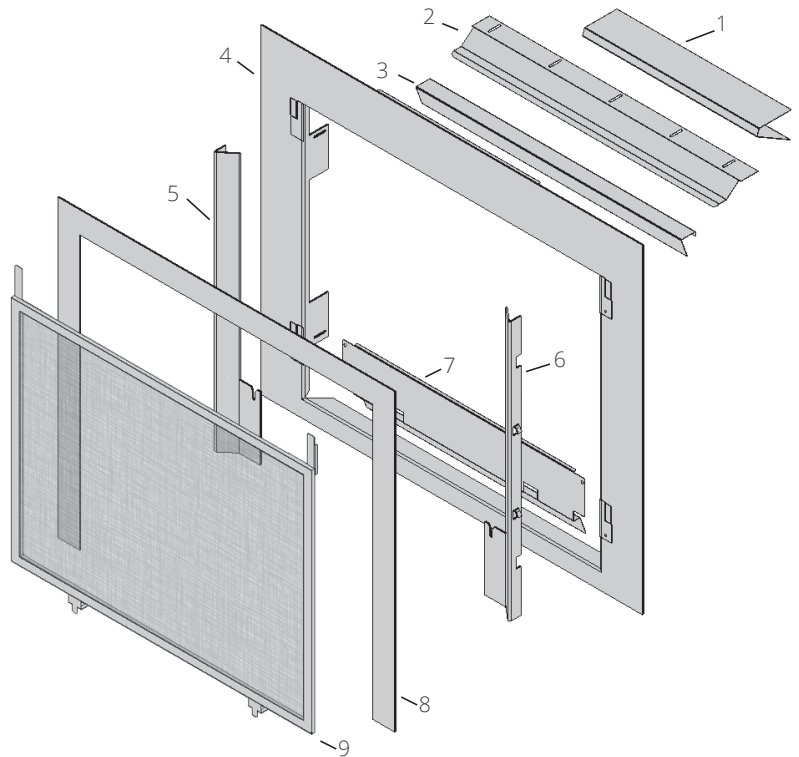
To clean the fireplace trim, use mild soap and water.
To clean the barrier screen, dust with a soft brush.

If the barrier becomes damaged, the barrier shall be replaced with the manufacturer's barrier for this appliance.

To clean the window and ceramics inside the firebox, consult the *Owner's Information* section of the *Installation and Owner's Manual* supplied with the fireplace.

Repair Parts List

	Description	Part Number
1	Heat Exchanger Cover	4002221AH
2	Convection Heat Baffle	4002208AZ
3	Window Bolt Cover	4002210BY
4	Backing Plate	4002219AZ
5	LH Window Trim	4002209AZ
6	RH Window Trim	4002216AZ
7	645 Valve Shield	4002226BY
8	3-Sided Frame	4002220VI
9	Barrier Screen	4004875
	Hardware Kit	4002265



Because our policy is one of constant development and improvement, details may vary slightly from those given in this publication.

Designed and Manufactured by / for Miles Industries Ltd.

190 – 2255 Dollarton Highway, North Vancouver, B.C., CANADA V7H 3B1

Tel. 604-984-3496 Fax 604-984-0246

www.valorfireplaces.com

valor[®] Horizon



Devanture Clearview 645CFV, fer antique Certifiée pour usage avec foyers Valor 534J seulement

! DANGER

INSTALLATEUR : Laissez cette notice avec l'appareil.
CONSOMMATEUR : Conservez cette notice pour consultation ultérieure.

Note : Ce kit doit être installé ou réparé par un installateur qualifié, une agence de service certifiée ou un fournisseur de gaz. Ces instructions doivent être utilisées conjointement avec les instructions d'installation du modèle de foyer Valor indiqué ci-dessus.



VITRE CHAUDE - RISQUE DE BRÛLURES.

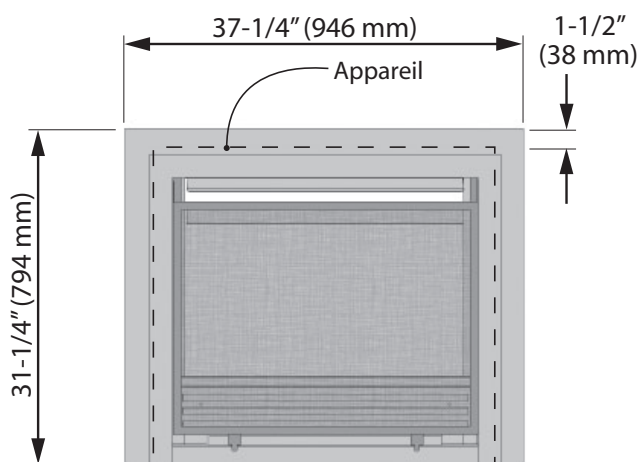
NE TOUCHEZ PAS UNE VITRE NON REFROIDIE.

NE LAISSEZ JAMAIS UN ENFANT TOUCHER LA VITRE.

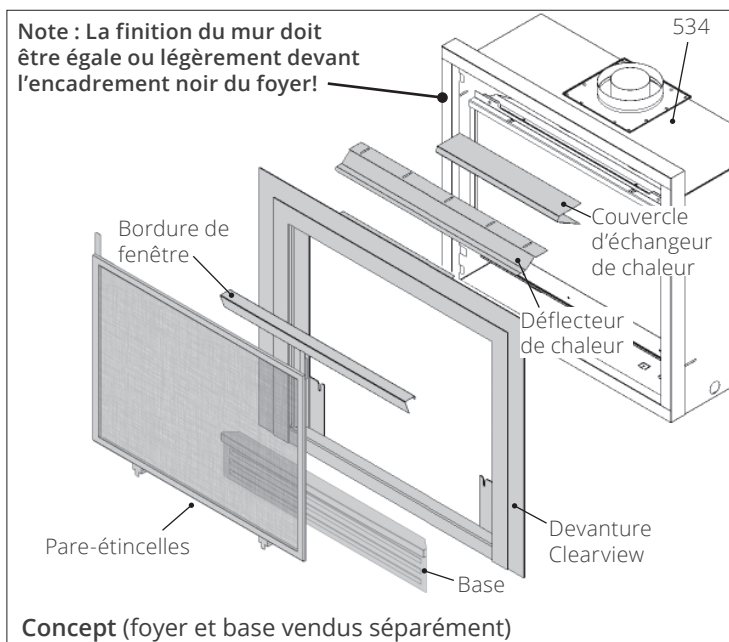
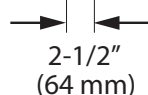
L'écran pare-étincelles fourni avec ce foyer réduit le risque de brûlure en cas de contact accidentel avec la vitre chaude et doit être installé pour la protection des enfants et des personnes à risques.

La Devanture Clearview 645CFV finie fer antique est conçue pour être installée sur les foyers Valor Horizon 534J.

Les dégagements pour manteaux de cheminée demeurent les mêmes que ceux indiqués dans le guide d'installation fourni avec le foyer 534J.



***NOTE :** Le bas de la plaque est égal au bas du foyer. Assurez-vous que le bas du foyer soit égal à la dalle protectrice / plancher protecteur.



Installation

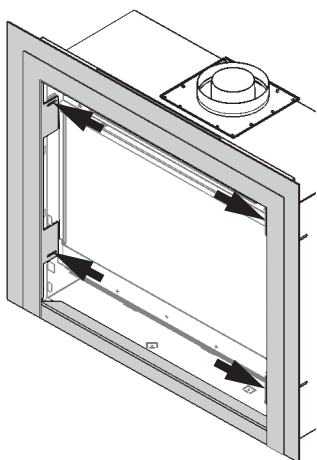
Installez le foyer selon son guide d'installation.

Finissez le mur sur les côtés jusqu'à l'encadrement noir du foyer. Finissez le mur au-dessus à 1 pouce (25 mm) de l'encadrement noir du foyer. Assurez-vous que la finition du mur est égale ou dépasse légèrement la surface avant de l'encadrement noir du foyer. Tenez compte de la hauteur de la dalle de protection s'il y a lieu afin de permettre l'installation de la plaque de soutien.

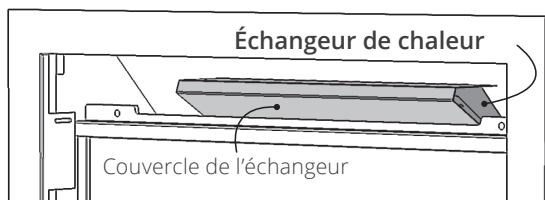
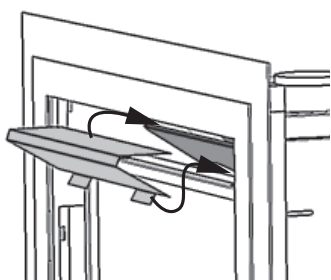
Si le mur au-dessus du foyer est fini jusqu'à l'encadrement noir, coupez-le de 1 pouce (25 mm) afin de permettre l'installation de la plaque de soutien.

Alternativement, si la finition du mur est incombustible, la languette à l'arrière au haut de la plaque de soutien peut être coupée afin de permettre la finition du mur derrière la plaque.

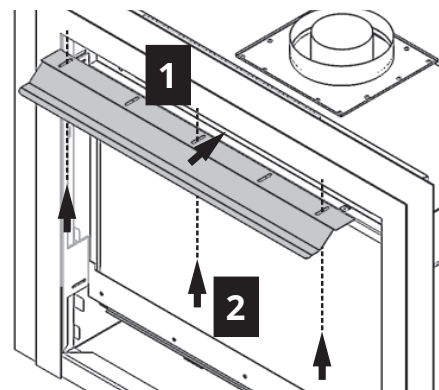
1. Installez la plaque de soutien au foyer à l'aide de 4 vis fournies. La plaque peut être ajustée d'avant en arrière selon l'épaisseur de la finition du mur.



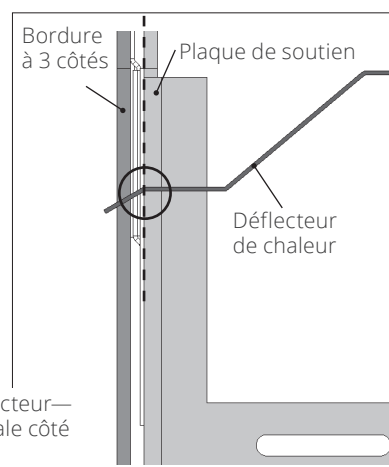
2. Insérez et placez le couvercle sur l'échangeur de chaleur tel qu'indiqué. Les pattes du bas couvrent les orifices.



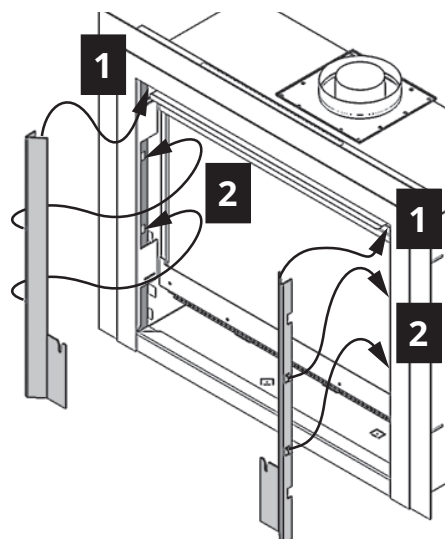
3. Enlevez le déflecteur déjà installé sur le foyer (3 vis). Installez et fixez le déflecteur inclus dans le kit au foyer (3 vis). Enlevez la fenêtre si vous avez besoin de plus d'espace pour un tournevis. Consultez le guide d'installation du foyer pour plus de détails.



Tirez ou poussez le déflecteur afin que son premier cran soit égal à la surface de la plaque de soutien.



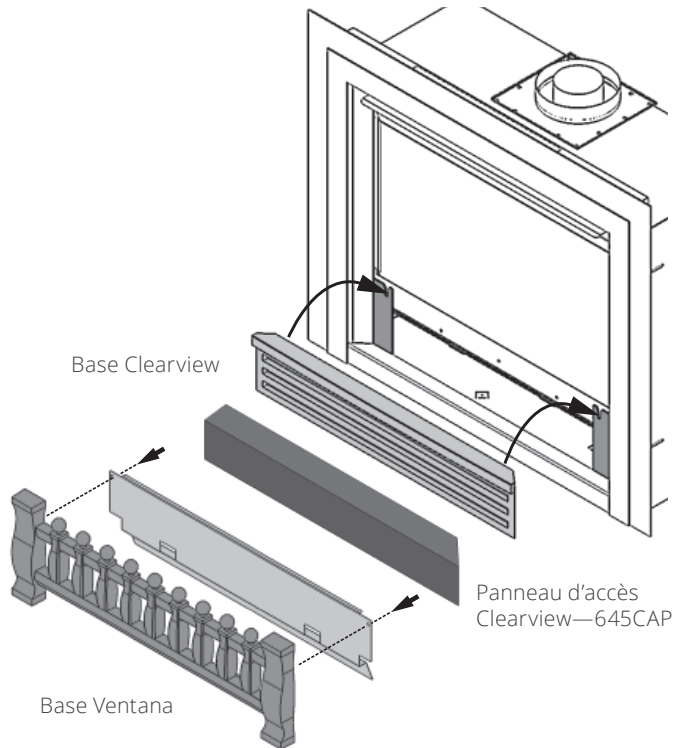
4. Réinstallez la fenêtre si vous l'avez enlevée en suivant le guide d'installation du foyer.
5. Fixez les montants au foyer en insérant d'abord le haut du montant entre l'encadrement et le déflecteur, et ensuite en insérant les languettes de côtés dans les trous de l'encadrement du foyer.



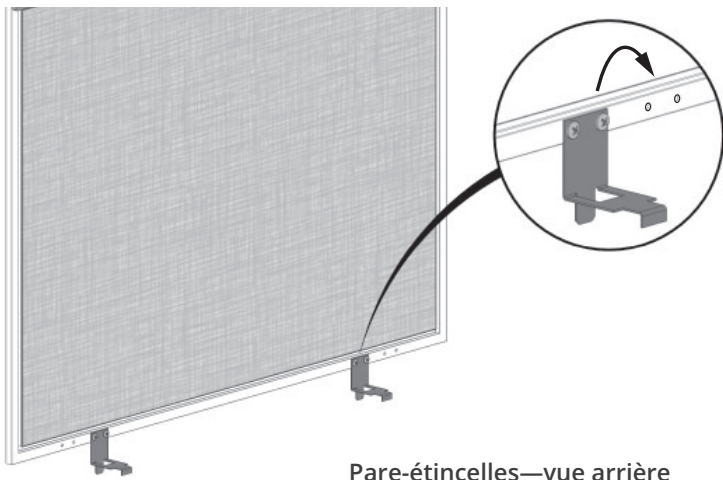
6. Accrochez la base choisie (vendues séparément).

Cinq bases sont offertes pour la Devanture Clearview Horizon : Clearview 646CCB, Panneau d'accès Clearview 645CAP, Traditionnelle RA24TB, Contemporaine RA24CV, ou Ventana 1225VFB.

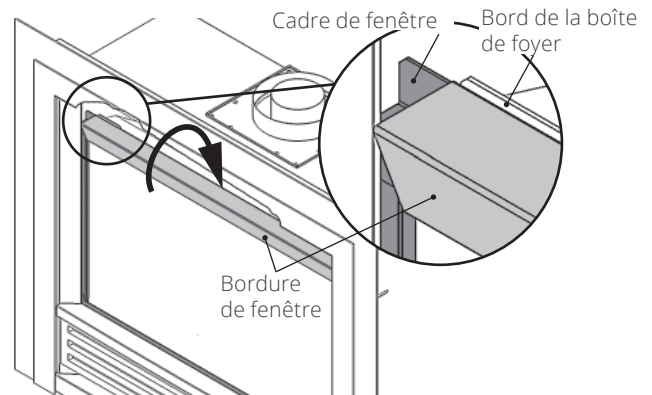
Note 1 : La Base Ventana 1225VFB doit être d'abord fixée à l'écran de soupape fourni avec la Devanture Clearview avant d'être accrochée sur le foyer. Enlevez les 2 vis à l'arrière de la base, placez l'écran contre l'arrière de la base et fixez-le à l'aide de 2 vis.



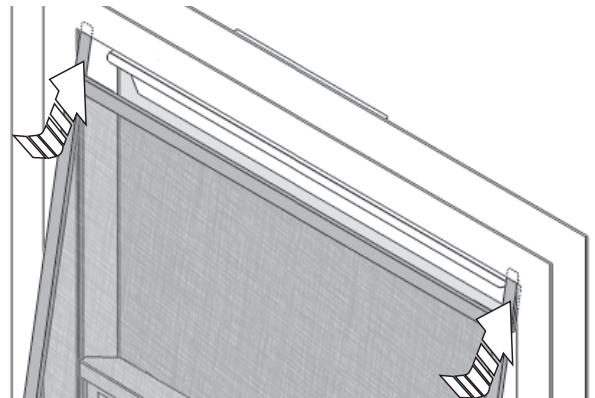
Note 2 : Si vous installez la Base contemporaine RA24CV, sur le pare-étincelles déplacez les crochets du bas à la position alternative afin que la base n'entrave pas l'installation du pare-étincelles.



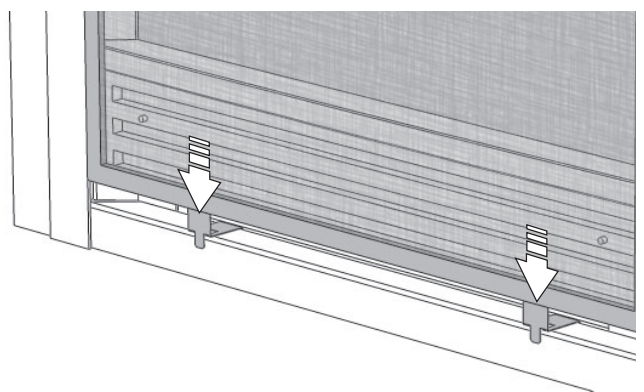
7. Accrochez la bordure de fenêtre sur le cadre de fenêtre tel qu'indiqué. **Ne l'accrochez pas sur le bord de la boîte de foyer.**



8. Installez le pare-étincelles, insérant ses onglets supérieurs entre la façade de la bordure et la plaque de soutien.



9. Abaissez le pare-étincelles de façon à ce que ses crochets du bas soient accrochés à l'encadrement noir de l'appareil.



10. Assurez-vous que le pare-étincelles est bien accroché.

Entretien



AVERTISSEMENT

**NE TOUCHEZ PAS LE PARE-ÉTINCELLES
OU LE FOYER LORSQU'ILS SONT CHAUDS!
Laissez les refroidir avant de les nettoyer.**



AVERTISSEMENT

**POUR DES RAISONS DE SÉCURITÉ, assurez-
vous que le pare-étincelles soit réinstallé
sur la devanture avant d'utiliser le foyer.**

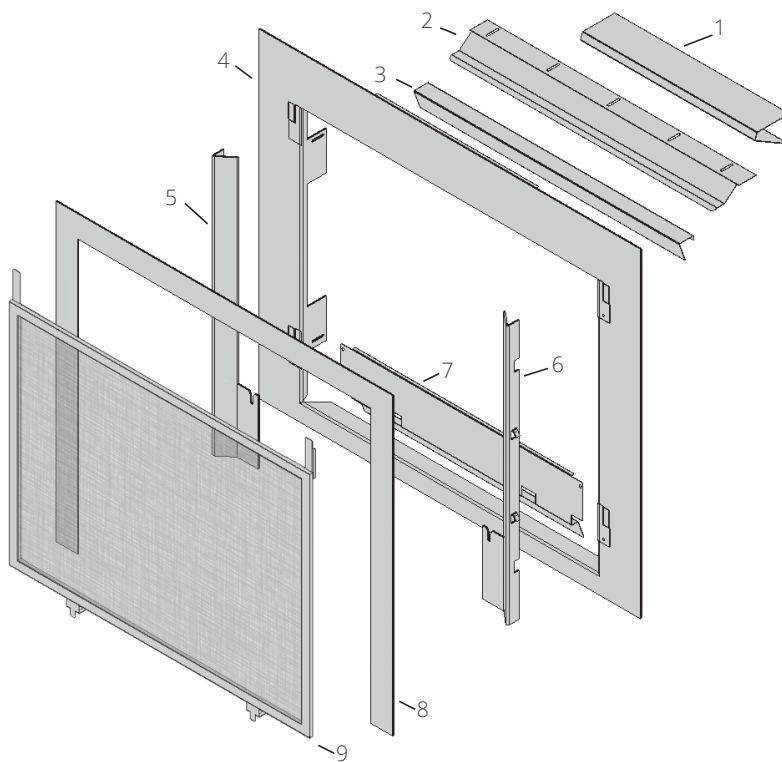
Pour nettoyer la devanture, utilisez une solution d'eau et de savon doux. Pour nettoyer le pare-étincelles, utilisez une brosse à poils doux.

Si le pare-étincelles est endommagé, il doit être remplacé par le pare-étincelles conçu par le fabricant pour cet appareil.

Pour nettoyer la fenêtre et l'intérieur de la boîte de foyer, consultez la section *Information à l'intention du consommateur* dans le *Guide de l'installation et du consommateur* fourni avec le foyer.

Liste de pièces

	Description	Pièce n°
1	Couvercle échangeur de chaleur	4002221AH
2	Défecteur de chaleur	4002208AZ
3	Bordure de fenêtre	4002210BY
4	Plaque de soutien	4002219AZ
5	Montant gauche	4002209AZ
6	Montant droit	4002216AZ
7	Écran de soupape 645	4002226BY
8	Bordure à 3 côtés	4002220VI
9	Pare-étincelles	4004875
	Quincaillerie	4002265



Parce que nous favorisons une politique de développement continu, certains détails de la présente publication peuvent varier.

Conçue et fabriquée par / pour Miles Industries Ltd.

190 – 2255 Dollarton Highway, North Vancouver, BC, CANADA V7H 3B1

Tél. 604-984-3496 Téléc. 604-984-0246

www.foyervalor.com