

INSTALLATION MANUAL

valor[®] Portrait



Senator Cast Front 563SCB

Approved for use with Valor heater models 530 and 530 insert only



DANGER



**HOT GLASS WILL
CAUSE BURNS.**

**DO NOT TOUCH GLASS
UNTIL COOLED.**

**NEVER ALLOW CHILDREN
TO TOUCH GLASS.**

A barrier designed to reduce the risk of burns from the hot viewing glass is provided with this appliance and must be installed for the protection of children and other at-risk individuals.

INSTALLER: Leave this manual with the appliance.

CONSUMER: Retain this manual for future reference.

Note: This kit must be installed or serviced by a qualified installer, service agency or gas supplier. These instructions are to be used in conjunction with the main installation instructions for the above listed heater model.

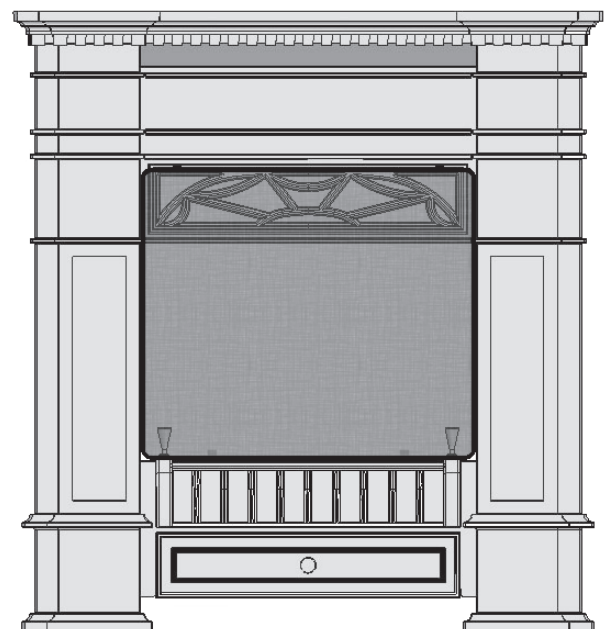
Overview

The Senator Cast Front 563SCB is supplied with all the parts necessary for zero clearance installation of the 530IN/IP appliances into combustible type framing without need for additional zero clearance parts.

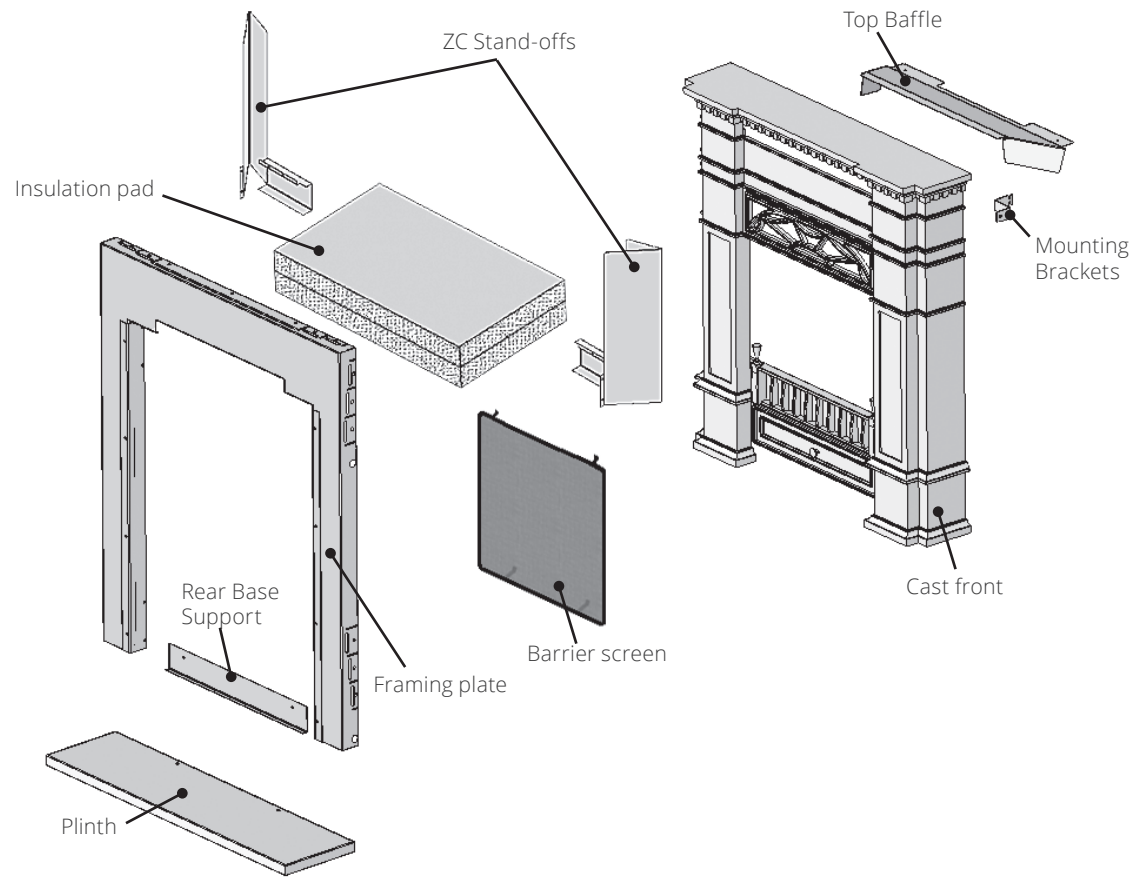
The 563SCB may be used for insert applications by discarding the unnecessary zero clearance components.

Note : There are two versions of the 530 heater:

- **530 IN/IP**, for zero clearance applications
The zero clearance version 530IN/IP may also be installed in insert applications by using a vent adapter.
- **530 INI/IPI**, for insert applications **ONLY**
The insert version 530 INI/IPI however, may not be used for zero clearance applications.



Kit Contents



Casting Tolerances

Due to the nature of cast iron, dimensional consistency may vary from one unit to the next and some variation in surface finish and flatness is to be expected. We have done our best to control and make allowance for this; however some variation is inevitable.

ZC APPLICATIONS WITH 530IN/IP ENGINE

Floor Requirements

The 530 heater is approved for installation directly on any combustible material **other than** soft flooring material such as carpet or vinyl.

Mantel Requirements

The 563SCB Senator Cast Front may be installed with combustible mantels provided clearances are maintained as indicated in the Dimensions and Clearances, and Framing diagrams on the following pages.

Be aware that although safe, some combustible materials and finishes at the listed clearances may, over time, discolor, warp, or show cracks. Care should be taken when choosing materials—consult your fire-

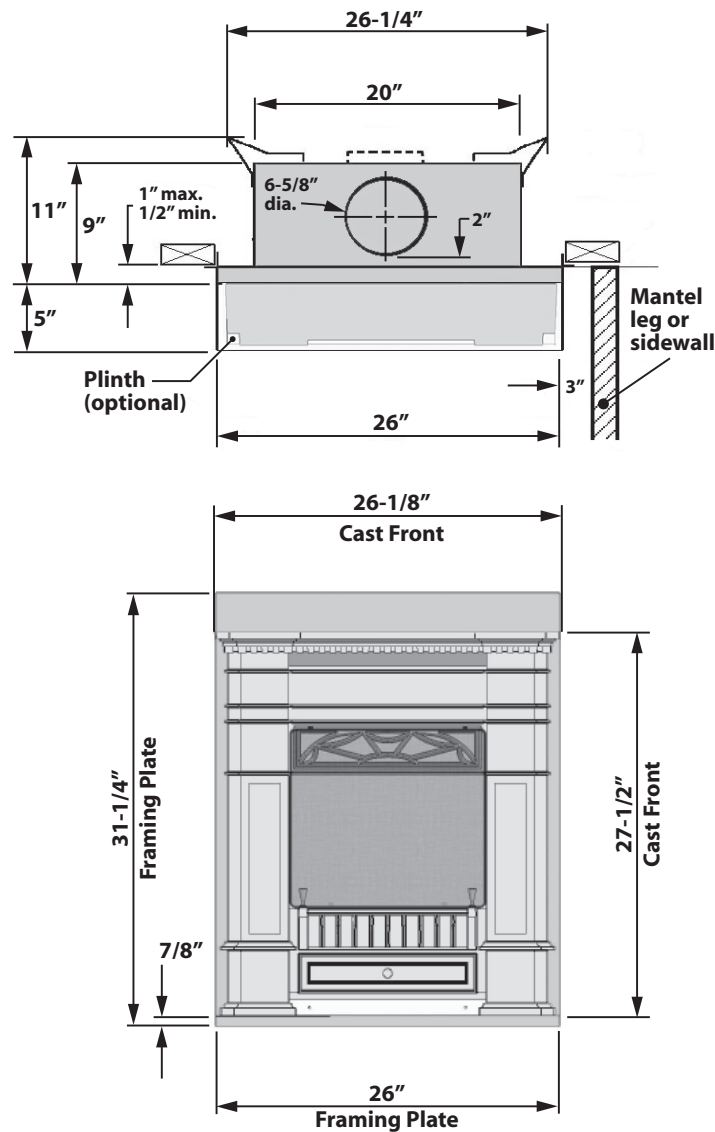
place dealer.

Hearth Requirements

A *non-combustible* hearth is not required in front of this appliance.

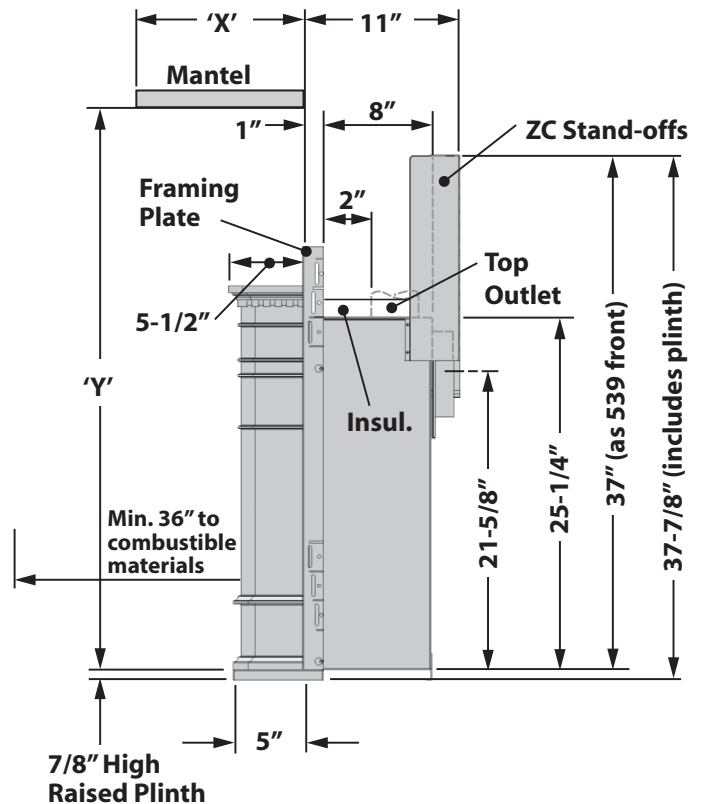
A 7/8" high plinth is supplied to raise the heater and ensure a base at the proper height for the cast front to sit on regardless of floor finish height. If not using the plinth supplied, you **MUST** make allowance for floor finish and raise (shim) the heater up so the bottom of the heater sits at the finished floor/hearth height, otherwise, the cast front will not sit at the proper height.

Dimensions & Clearances



Mantel Clearances

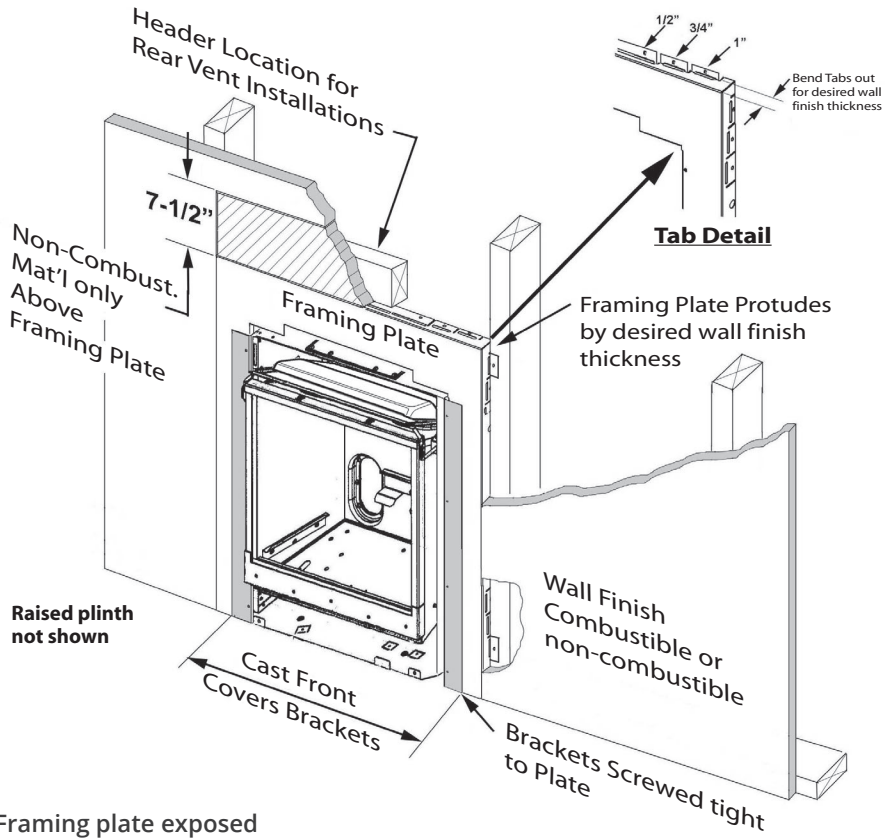
Mantel depth "X"	Mantel height "Y"
1" - 6"	33"
7" - 8"	34"
9" - 12"	38"
12" +	38" + 1" for every inch beyond 12"



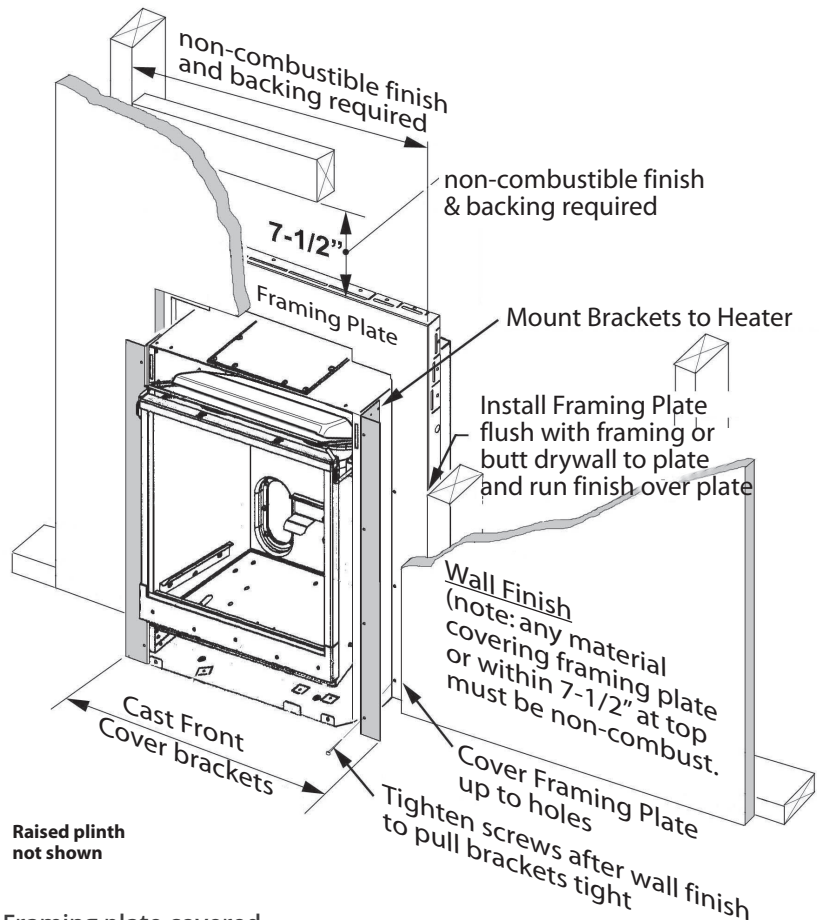
Framing

The 563SCB Senator Front comes supplied with a framing plate for zero clearance applications. The framing plate is painted black and may be left exposed beyond the perimeter of the cast iron front or may be covered with non-combustible material if desirable.

- A non-combustible hearth is not necessary in front of this appliance.
- The appliance is approved to install directly on wood sub-flooring.
- Any framing construction must be clear of stand-offs.
- Be aware that the area of 7½" x 26¼" (19 cm x 67 cm) immediately above the framing plate must be constructed with non-combustible materials as shown in figures.

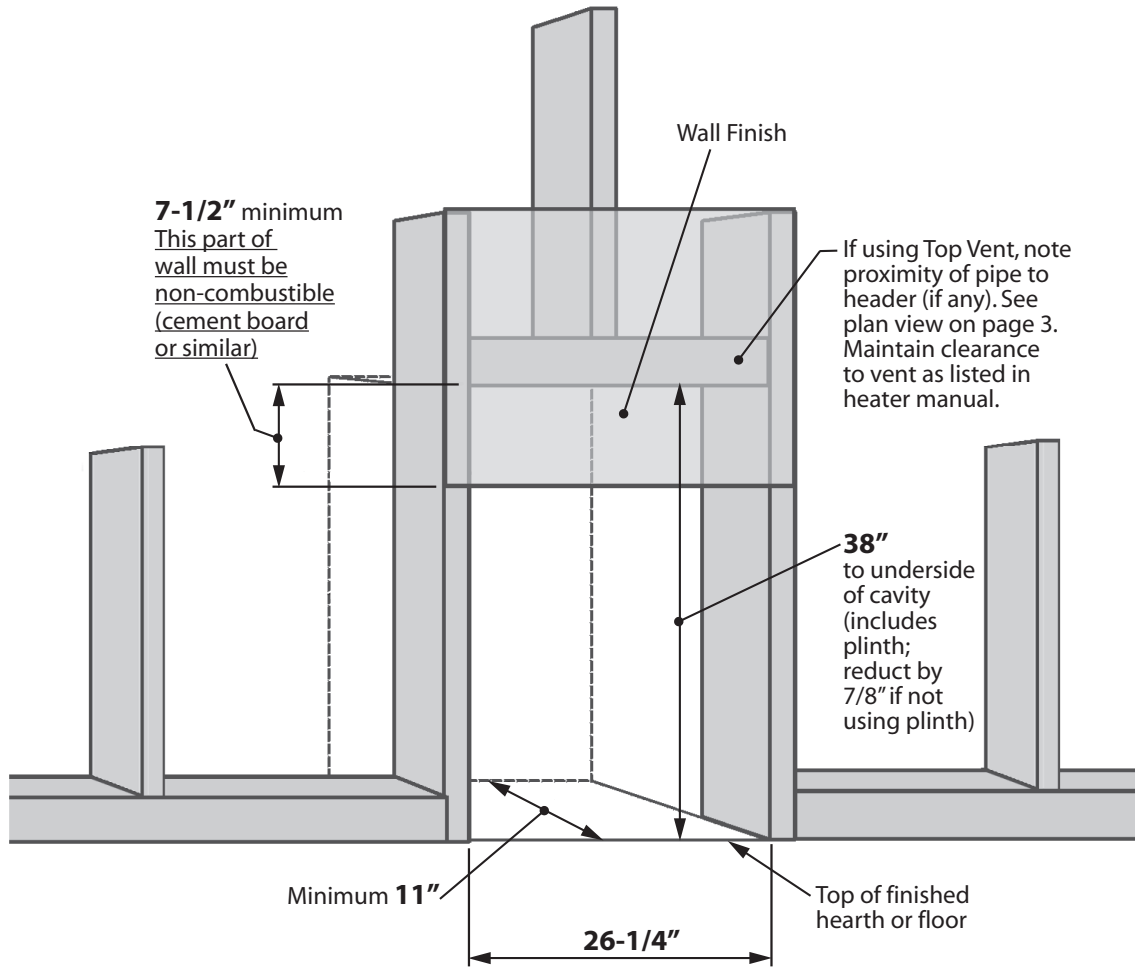


Framing plate exposed



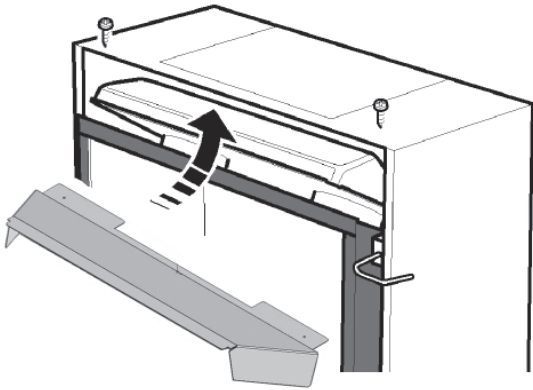
Framing plate covered

Framing



ZC Installation

1. Fit the top baffle under the top panel of the appliance case. Secure with 2 thread forming screws.

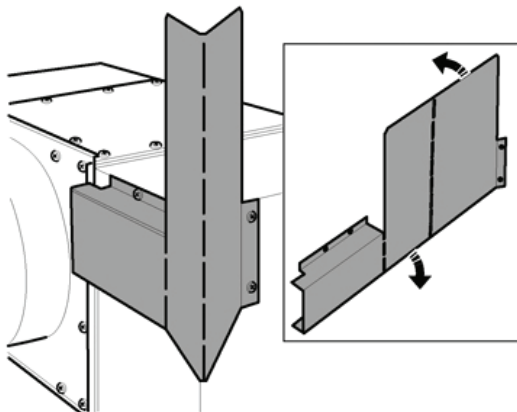


2. Fit the stand-off spacers. The stand-off spacers for these installations are supplied flat. These spacers are left and right handed.

WARNING

Failure to install the stand-off spacers may result in a fire hazard.

- a. Remove the 2 screws near each of the rear top corners of the appliance and the 2 screws near the rear top of each side.
- b. Bend the spacers as shown.
- c. Screw the spacers to the rear of the appliance using the screws just removed.
- d. Bend the side wings of the spacers to align the 2 holes in each spacer with those in the appliance sides. Secure the spacers using the screws just removed.

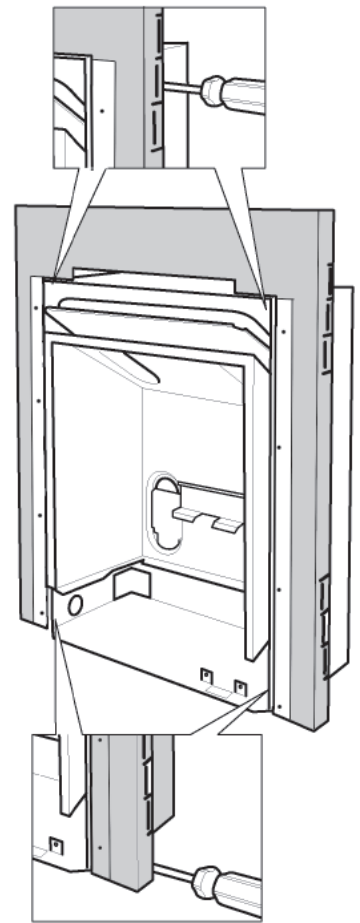


3. Mount the framing plate to the appliance.

Secure the framing plate and brackets to the sides of the appliance case with 4 thread cutting screws supplied. Screw from the outside through the access holes in the framing plate.

Note: There are alternate methods of finishing around the framing plate—either leaving it exposed or recessing it and covering it up with the wall finish.

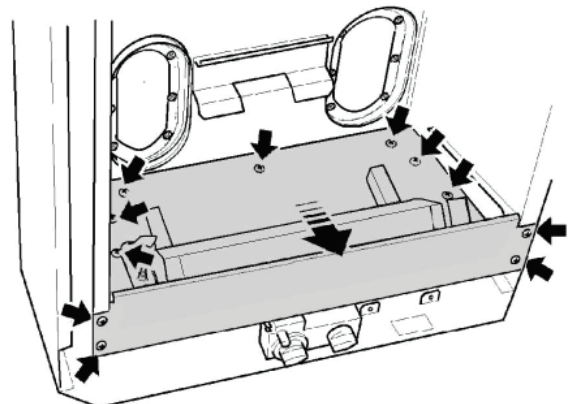
See page 4.



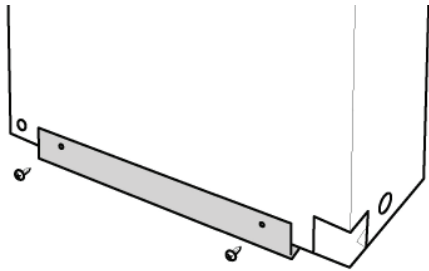
4. Install plinth and rear base support below firebox (optional).

The purpose of the plinth is to allow the appliance to be placed on a rough subfloor, such as plywood, without regard for the additional thickness of floor finishes as the appliance bottom must otherwise be placed at the finished hearth height or the front trims will not fit on the appliance properly.

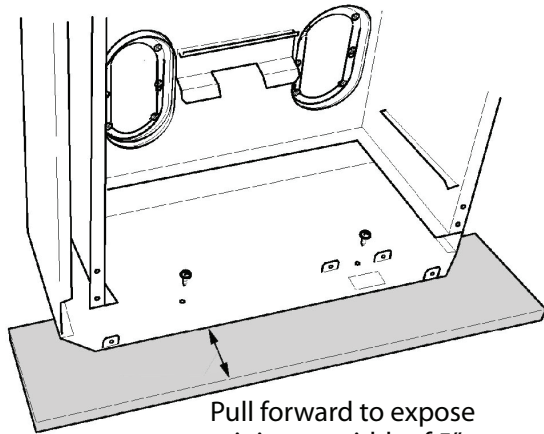
- a. Detach the burner module from the appliance by removing its 11 screws.



- b. Fit the rear base support under the rear of the appliance attaching it to the appliance back panel with 2 x 3/8" thread cutting (pointed end) screws.



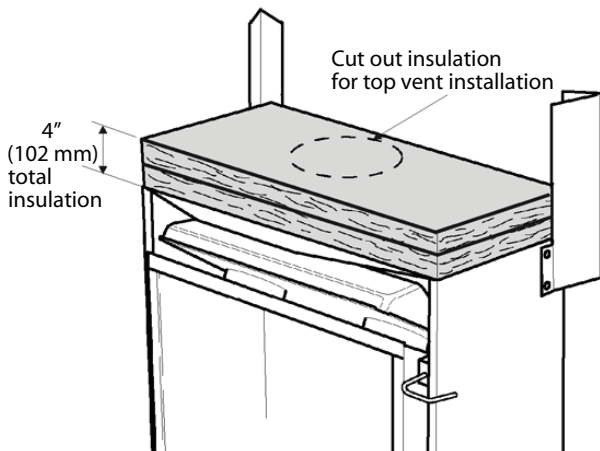
- c. Fit the front plinth under the appliance front with 2 thread forming screws.



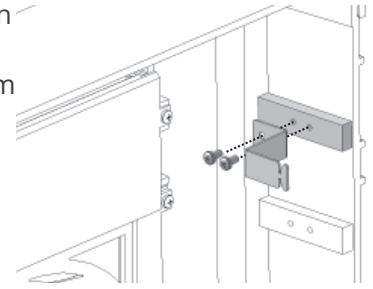
5. Install top insulation layer. For top vent outlet appliances, cut out a circle at the center of the insulation layer for the vent collar. Place the insulation layer on top of the appliance case inboard of the stand-off spacers.

⚠ WARNING

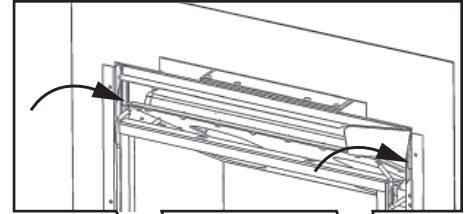
Failure to install the the insulation layer may result in a fire hazard and voids warranty.



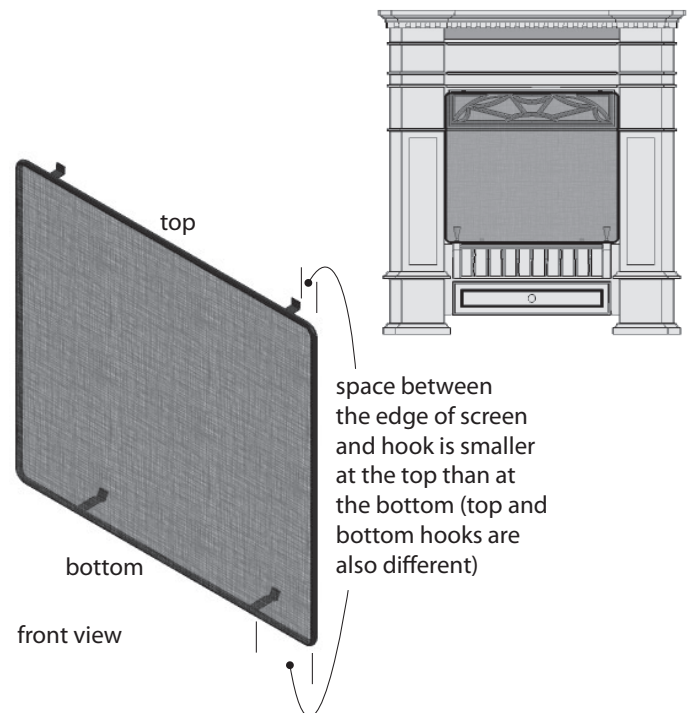
6. If the hooks have been shipped loose with the cast front, fix them to the front at its top corners.



7. Hook the cast front on the appliance through slots on each side of the heat duct.



8. Place the cast top on the cast front.
9. Hook the ashpan door to the bottom of the cast front under the fret.
10. Install the barrier screen. Insert the top clips at the top of the decorative cast panel. Push the bottom against the cast front so the clips snap into place.

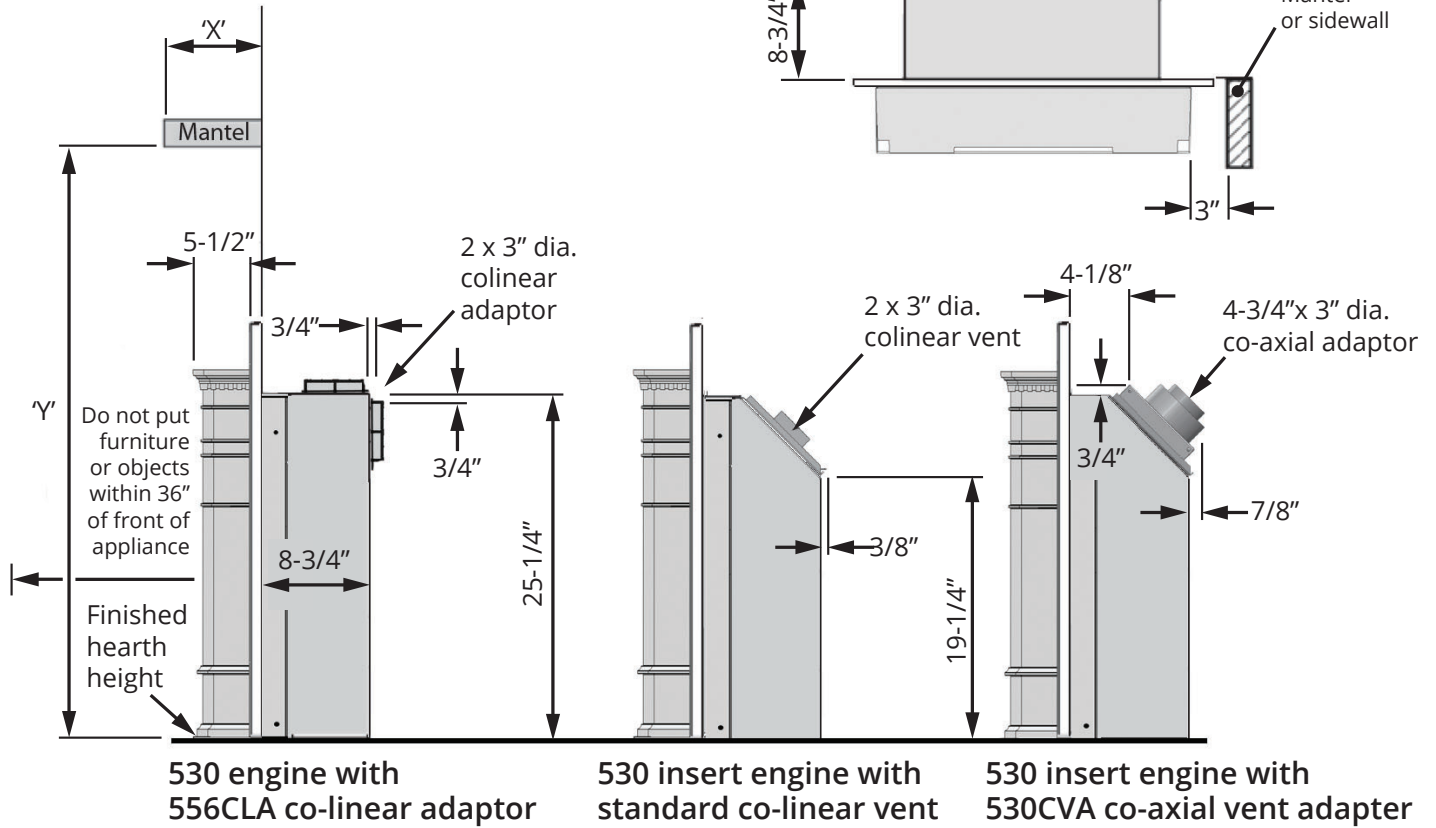


INSERT APPLICATIONS WITH 530INI/IPI ENGINE

Insert dimensions for 3 engine configurations
 These dimensions are for non-combustible installations

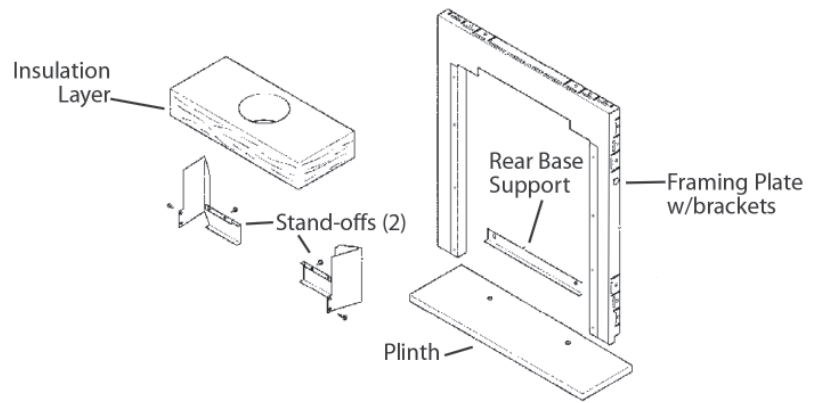
Mantel Clearances

Mantel depth "X"	Mantel height "Y"
1" - 6"	33"
7" - 8"	34"
9" - 12"	38"
12" +	38" + 1" for every inch beyond 12"



NOT REQUIRED when 563SCB is used in an insert application

- 1 Framing Plate
- 1 Plinth
- 1 Rear Base Support
- 1 ZC Stand-off LH
- 1 ZC Stand-off RH
- 1 Insulation Layer



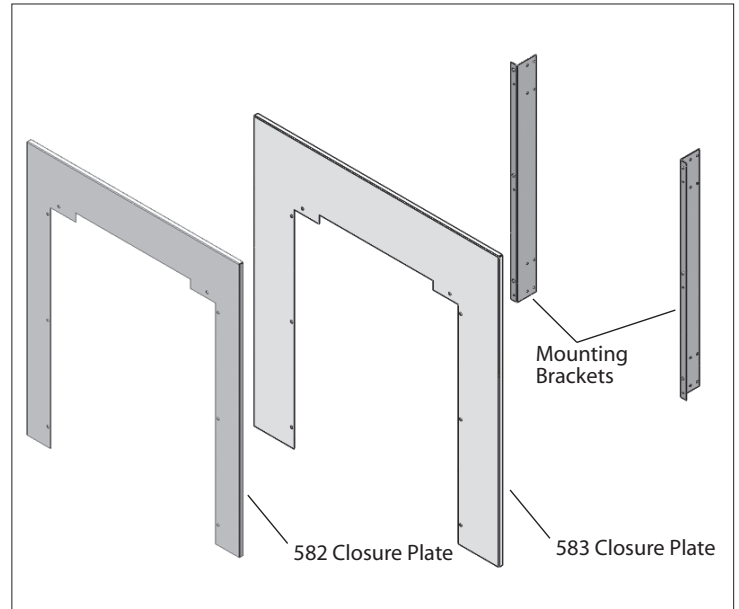
For insert applications

Closure plates 582CPB or 583CPB must be used (sold separately)

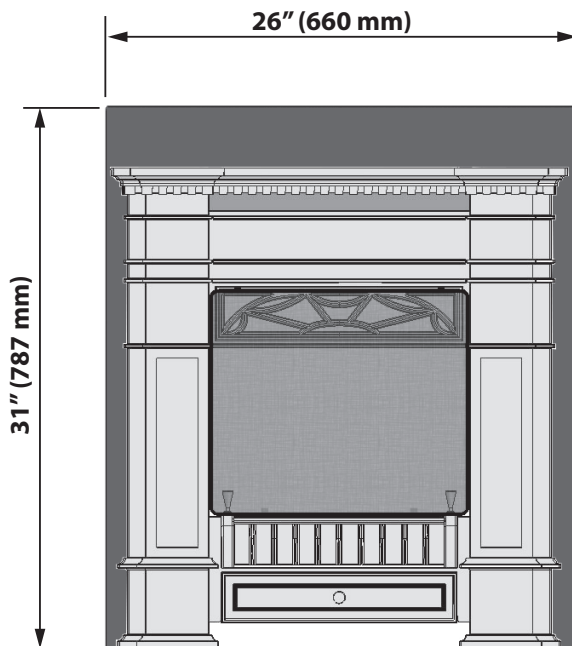
Each kit supplied with the following:

- 1 Closure plate
- 2 Mounting brackets
- 4 M4 x 12 mm screws
- 6 No 8 x 3/8 screws

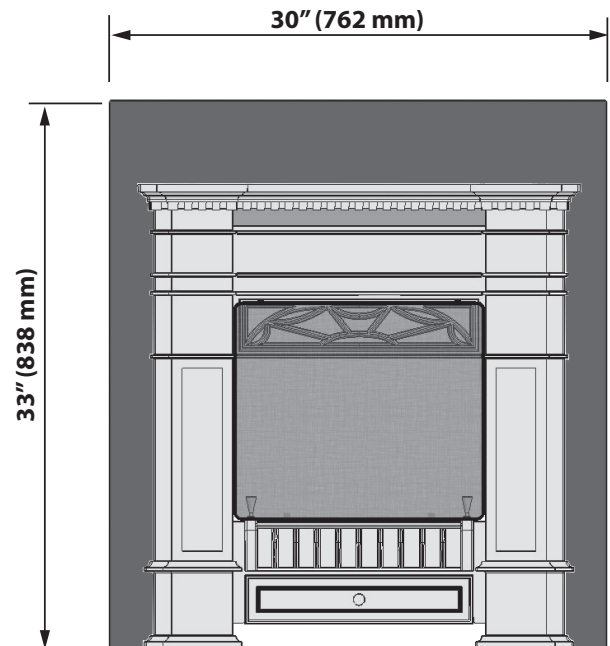
The two models of closure plates vary in size. See following pages for Dimensions and installation of the closure plates.



582CPB or 583CPB Closure Plate (required) Dimensions



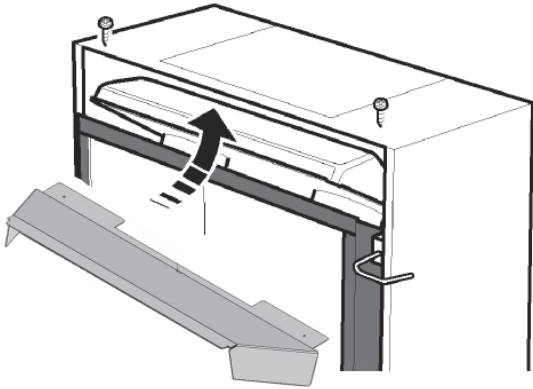
582CPB Closure Plate



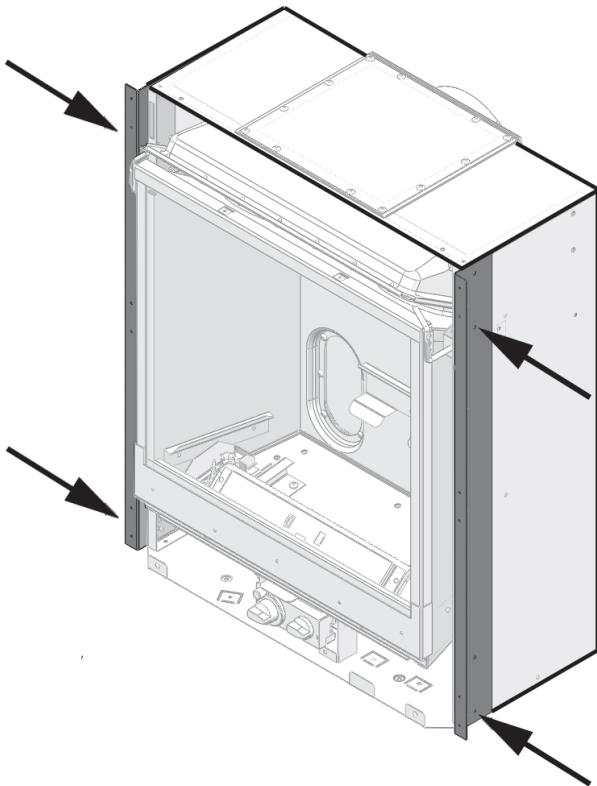
583CPB Closure Plate

Closure plate and front installation - Insert

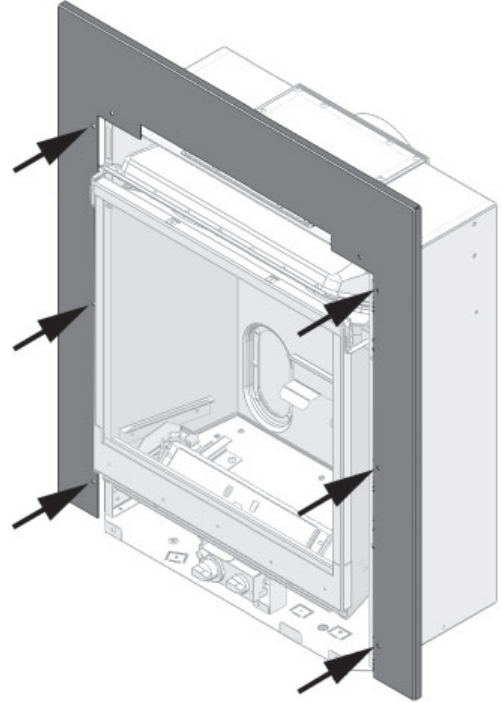
1. Fit the top baffle under the top panel of the appliance case. Secure with 2 thread forming screws.



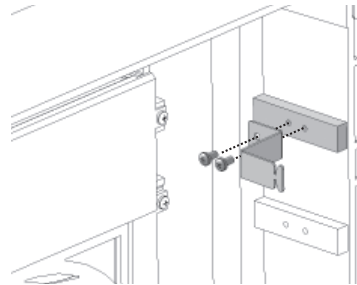
2. Locate and secure mounting brackets to side of engine with 2 screws each side; brackets are set **forward** from liner body front approximately 3/8" (10mm).



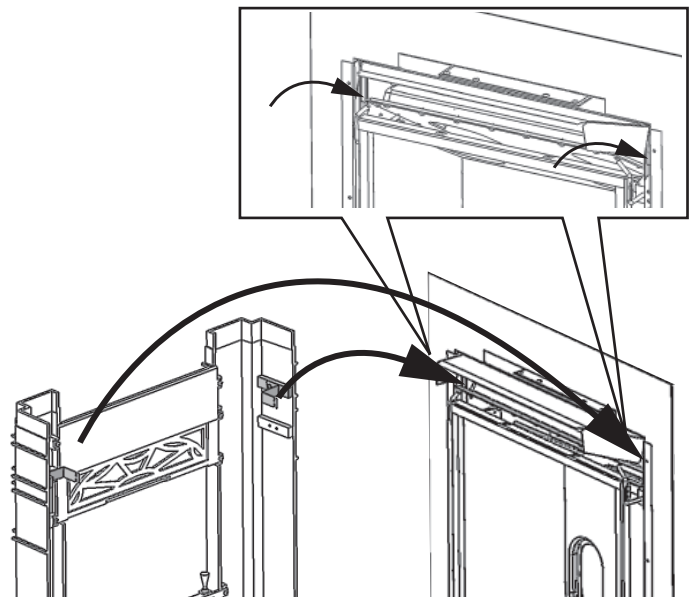
3. Secure Closure Plate to Mounting Brackets with 6 thread forming screws.



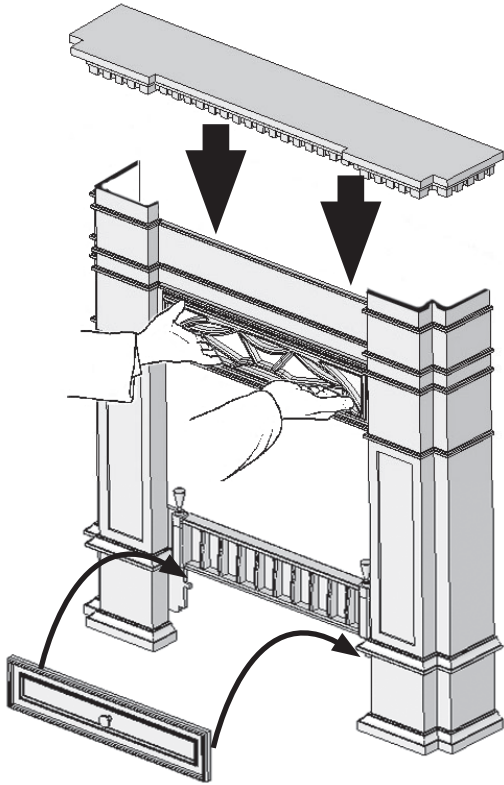
4. If the hooks have been shipped loose with the cast front, fix them to the front at its top corners.



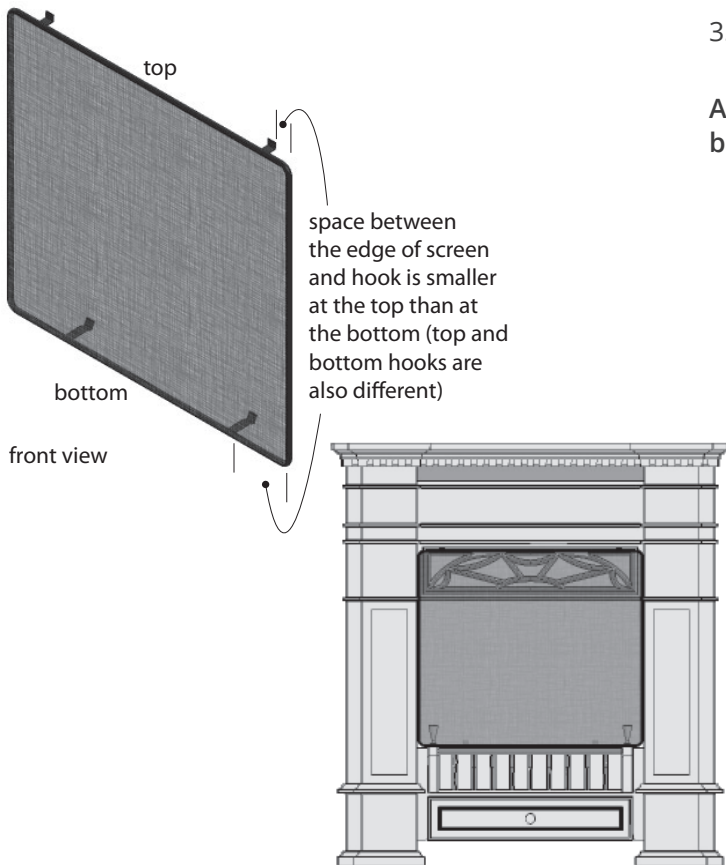
5. Hook the cast front on the appliance through slots on each side of the heat duct.



6. Place the cast top on the cast front.
7. Hook the ashpan door to the bottom of the cast front under the fret.



8. Install the barrier screen. Insert the top clips at the top of the decorative cast panel. Push the bottom against the cast front so the clips snap into place.



Cleaning

⚠ WARNING

DO NOT TOUCH THE BARRIER SCREEN, CAST FRONT OR GLASS WHILE THEY ARE HOT! Let the fireplace cool first before performing any maintenance.

⚠ WARNING

FOR YOUR SAFETY, ensure the barrier screen is installed on the fireplace after maintenance.

To clean the barrier screen and the cast front use a soft brush.

If the barrier becomes damaged, the barrier shall be replaced with the manufacturer's barrier for this appliance.

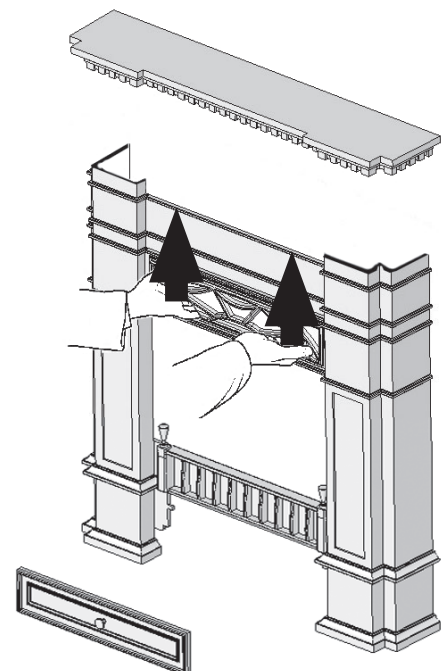
To clean the fireplace glass window, refer to the owner's manual supplied with the appliance.

DO NOT clean the glass with ammonia.

Removing the front unit

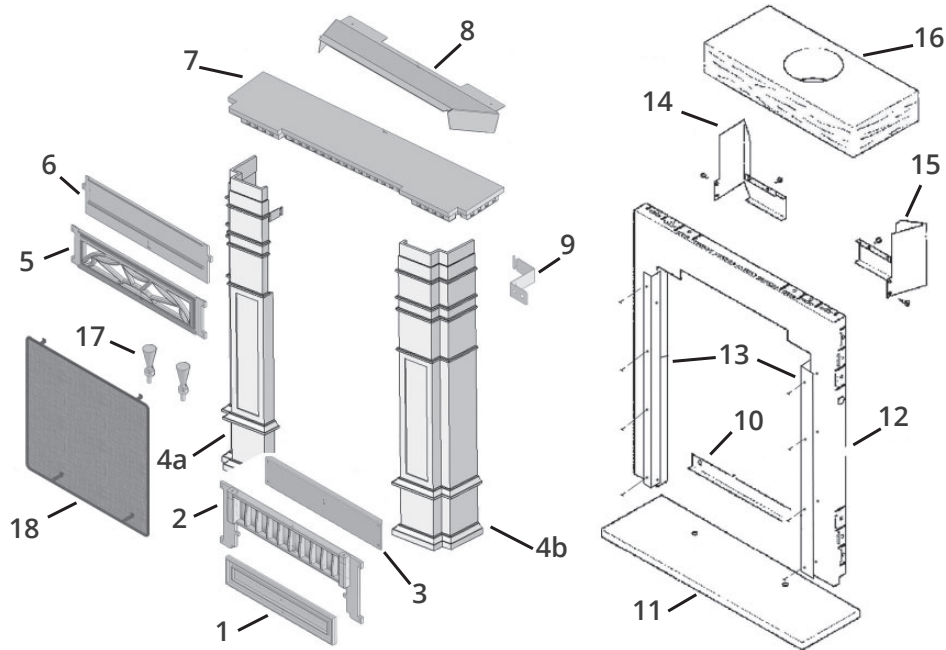
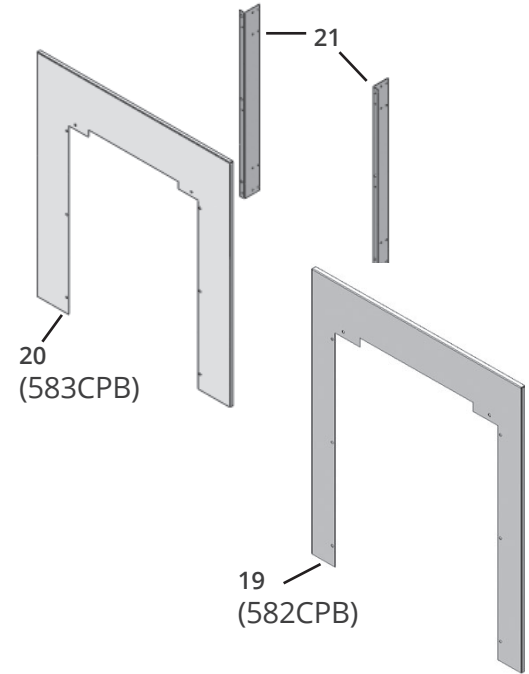
1. Remove cast top.
2. Remove the barrier screen by first pulling out the bottom of the screen and then unhooking the top.
3. Unhook the cast front. Lift it up by holding the decorative grille. **DO NOT lift by holding the top!**

Always securely replace the window, the front and the barrier screen before lighting.



Repair Parts List

#	Description	Part Number
1	Ashpan Door	4001588AH
2	Cast Fender	4001587AH
3	Lower Shield	4001726AH
4a	Cast Column LH	4001583AH
4b	Cast Column RH	4001584AH
5	Upper Cast Front	4001586AH
6	Upper Cast Panel	4001585AH
7	Top Casting	4001582AH
8	Top Baffle	4001592AH
9	Hooks and Screws (2)	4001595
10	Rear Base Support	569079
11	Plinth	569059
12	Framing Plate	4000469
13	Heater Mounting Bracket (2)	4000488
14	ZC Stand-off LH	569039
15	ZC Stand-off RH	569029
16	Insulation Layer	569049
17	Finial (2)	4001589
18	Barrier Screen	4003291
	Hardware Kit	4001209
19	Closure Plate 582 - 26" wide 31" high	4005203AZ
20	Closure Plate 583 - 30" wide 33" high	4005198AZ
21	Mounting Bracket (2) with each plate	4005199



Because our policy is one of constant development and improvement, details may vary slightly from those given in this publication.

Designed and Manufactured by / for
Miles Industries Ltd.

190 - 2255 Dollarton Highway, North Vancouver, B.C., CANADA V7H 3B1

Tel. 604-984-3496 Fax 604-984-0246

www.valorfireplaces.com

DIRECTIVES D'INSTALLATION

valor® Portrait



Devanture de fonte Senator 563SCB

Certifiée pour usage avec foyers Valor 530 et 530 encastrable seulement

! DANGER



VITRE CHAUDE - RISQUE DE BRÛLURES.

NE TOUCHEZ PAS UNE VITRE NON REFROIDIE.

NE LAISSEZ JAMAIS UN ENFANT TOUCHER LA VITRE.

L'écran pare-étincelles fourni avec ce foyer réduit le risque de brûlure en cas de contact accidentel avec la vitre chaude et doit être installé pour la protection des enfants et des personnes à risques.

INSTALLATEUR : Laissez cette notice avec l'appareil.

CONSOMMATEUR : Conservez cette notice pour consultation ultérieure.

Note : Ce kit doit être installé ou réparé par un installateur qualifié, une agence de service certifiée ou un fournisseur de gaz. Ces instructions doivent être utilisées conjointement avec les instructions d'installation du modèle de foyer Valor indiqué ci-dessus.

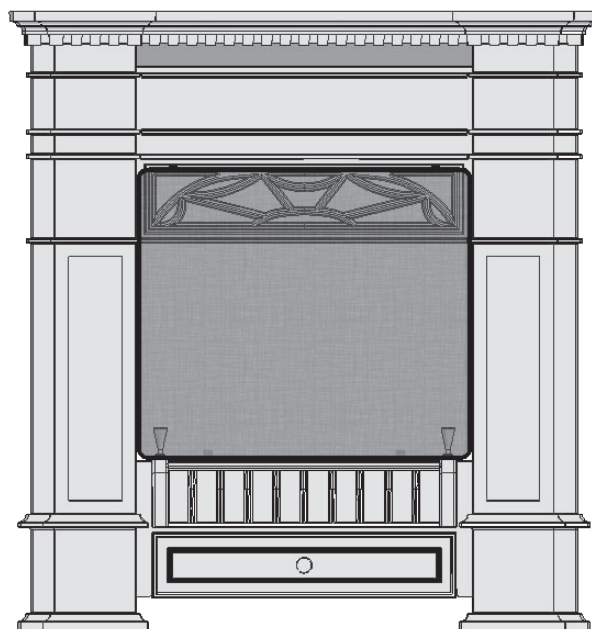
Concept

La Devanture de fonte Senator 563SCB est fournie avec toutes les pièces nécessaires pour une installation à dégagement zéro des foyers Valor Portrait 530IN/IP dans une charpente combustible sans toutefois nécessiter de kit à dégagement zéro.

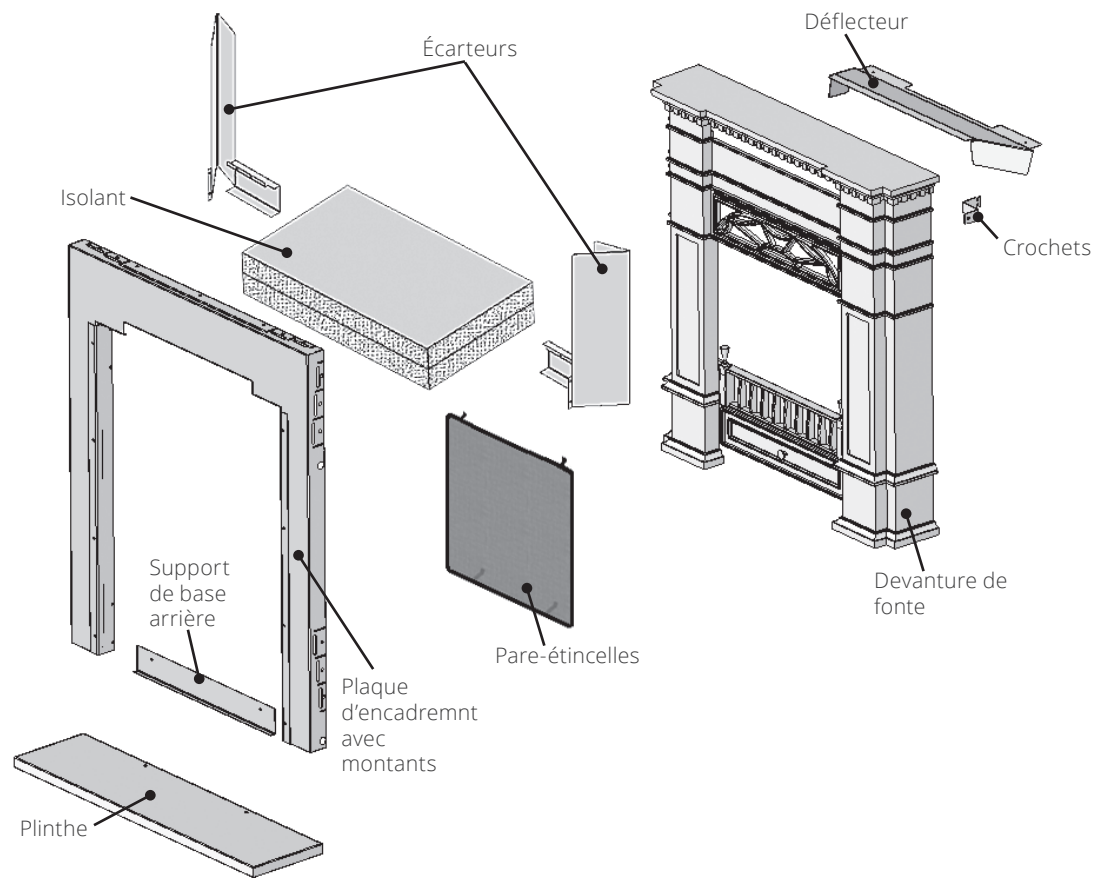
La 563SCB peut être utilisée pour des applications encastrables en jetant les pièces à dégagement zéro, non-nécessaires pour cette installation.

Note : Il y a deux versions du foyer 530 :

- **530 IN/IP, applications à dégagement zéro**
La version à dégagement zéro 530 IN/IP peut également servir pour les applications encastrables en utilisant un raccord d'évent.
- **530 INI/IPI, applications encastrable SEULEMENT**
La version encastrable 530 INI/IPI cependant, **ne peut pas** être utilisée pour les applications à dégagement zéro.



Contenu du kit



Variations de la fonte

De par leur nature, deux articles de fonte fabriqués du même moule peuvent montrer de légères variations dans leurs dimensions et leur finition. Nous faisons tout ce qui est possible pour limiter ces variations qui ne peuvent cependant pas être éliminées.

APPLICATIONS À DÉGAGEMENT ZÉRO (ZC) AVEC LES FOYERS 530IN/IP

Exigences pour le plancher

Le foyer 530 est homologué pour installation directement sur un plancher combustible **sauf** sur des recouvrements souples comme la moquette ou le vinyle.

Exigences pour manteau de cheminée

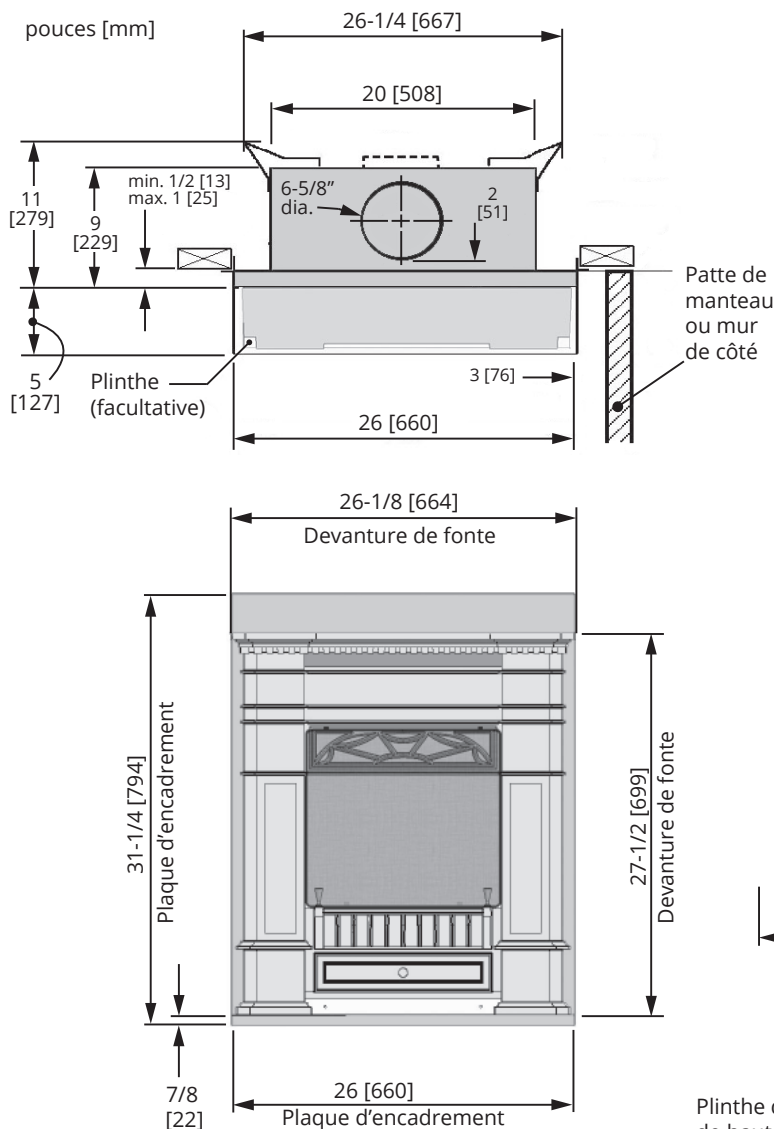
La devanture Senator 563SCB peut être installée avec un manteau de cheminée combustible à condition de respecter les dégagements indiqués aux schémas ci-dessous et aux pages suivantes. **Prenez note que**, même en respectant les dégagements requis, certains matériaux combustibles, même s'ils sont sécuritaires, peuvent, avec le temps, se décolorer, se déformer ou craquer. Sélectionnez les matériaux avec soin et consultez votre marchand au besoin.

Exigences pour la dalle de protection

Une base de foyer *incombustible* n'est pas nécessaire devant le foyer.

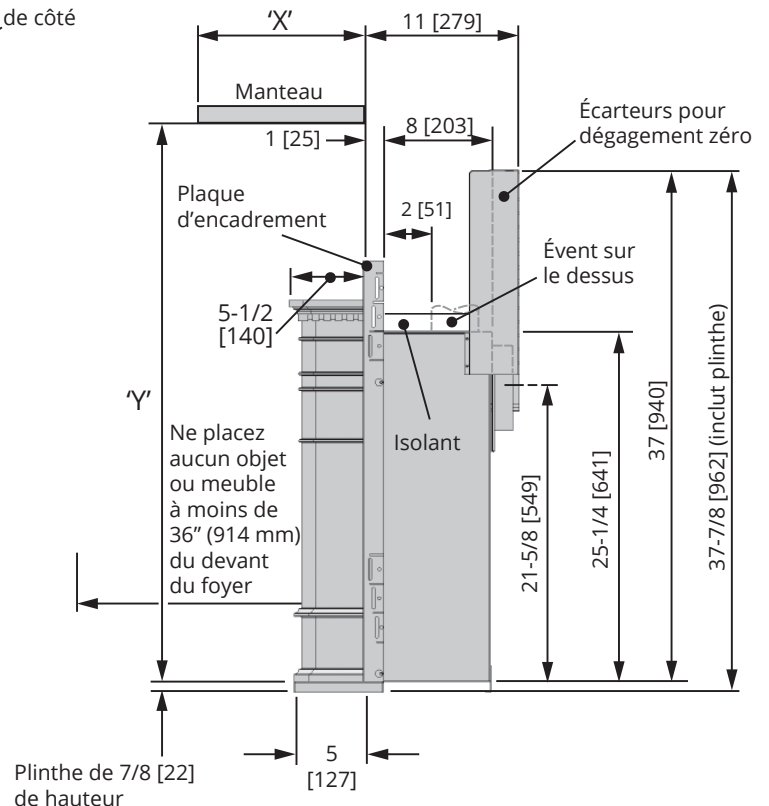
Une plinthe de 7/8" d'épaisseur est incluse avec la devanture. Cette plinthe permet de soulever le foyer de façon à ce que la devanture de fonte, une fois installée, soit à la bonne hauteur, peu importe la finition du plancher. Si la plinthe n'est pas utilisée, assurez-vous que le bas du foyer soit soulevé avec un cale mince pour être égal à la surface de la finition du plancher ou de la base de foyer. Autrement, la devanture ne pourra être installée à la bonne hauteur.

Dimensions et dégagements



Dégagements pour manteau

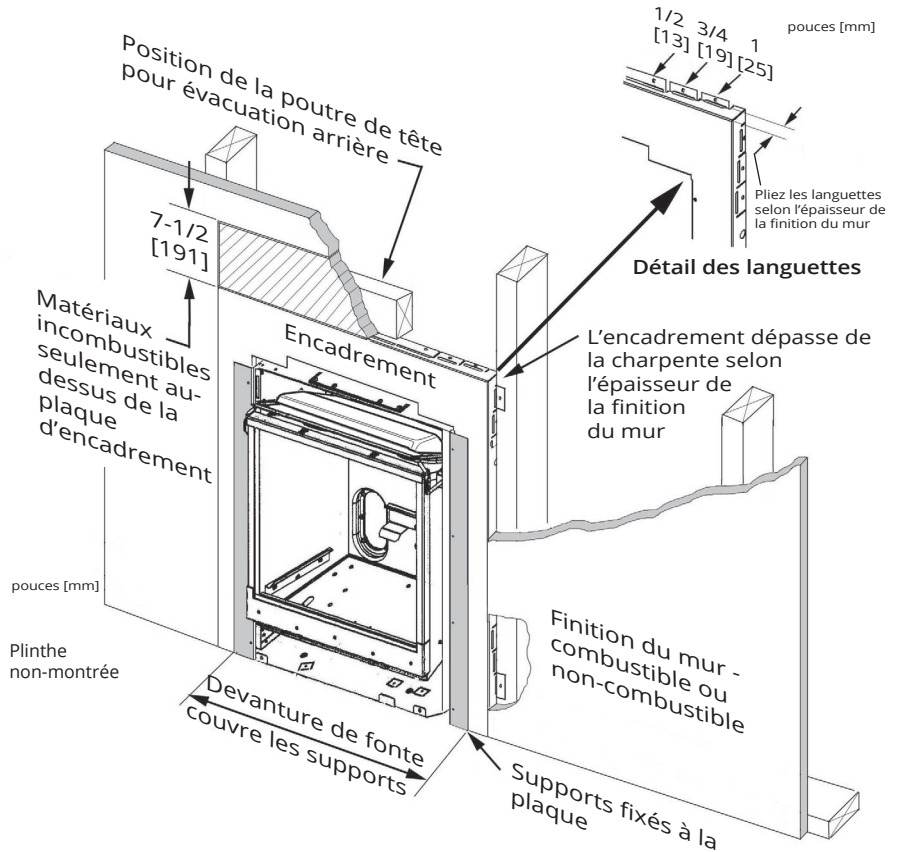
Profondeur du manteau "X"	Hauteur minimum "Y"
1 - 6 [25 - 152]	33 [838]
7 - 8 [178 - 203]	34 [864]
9 - 12 [229 - 309]	38 [965]
12 [305] +	38 [965] + 1 [25] pour chaque pouce au-dessus de 12 [305]



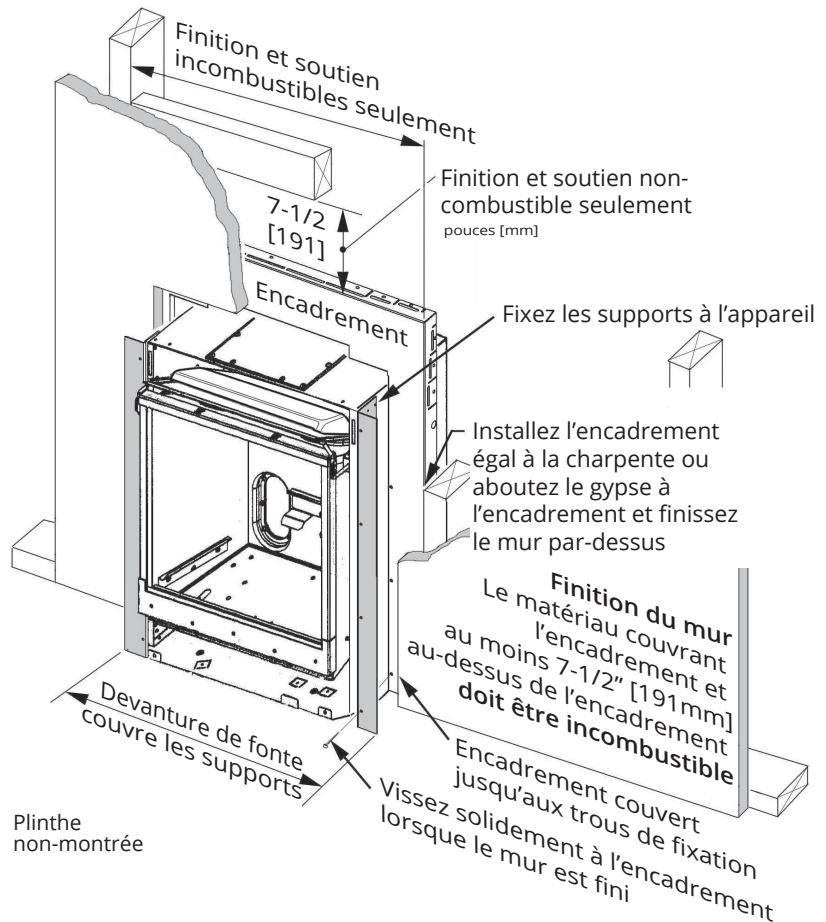
Encastrement

La devanture Senator 563SCB est fournie avec une plaque d'encadrement pour applications à dégagement zéro. La plaque d'encadrement est peinte en noir et peut être exposée autour de la devanture ou elle peut être couverte d'un matériau non-combustible si désiré.

- Une base de foyer non-combustible n'est pas nécessaire devant le foyer 530.
- Le foyer 530 est homologué pour installation directement sur un sous-plancher de bois.
- Tout encastrement doit être dégagé des écarteurs.
- Veuillez noter qu'un espace de 7-1/2" sur 26-1/4" (191 sur 667 mm) situé immédiatement au-dessus de la plaque d'encadrement doit être construit de matériau non-combustible tel qu'indiqué aux schémas ci-contre et à la page suivante.

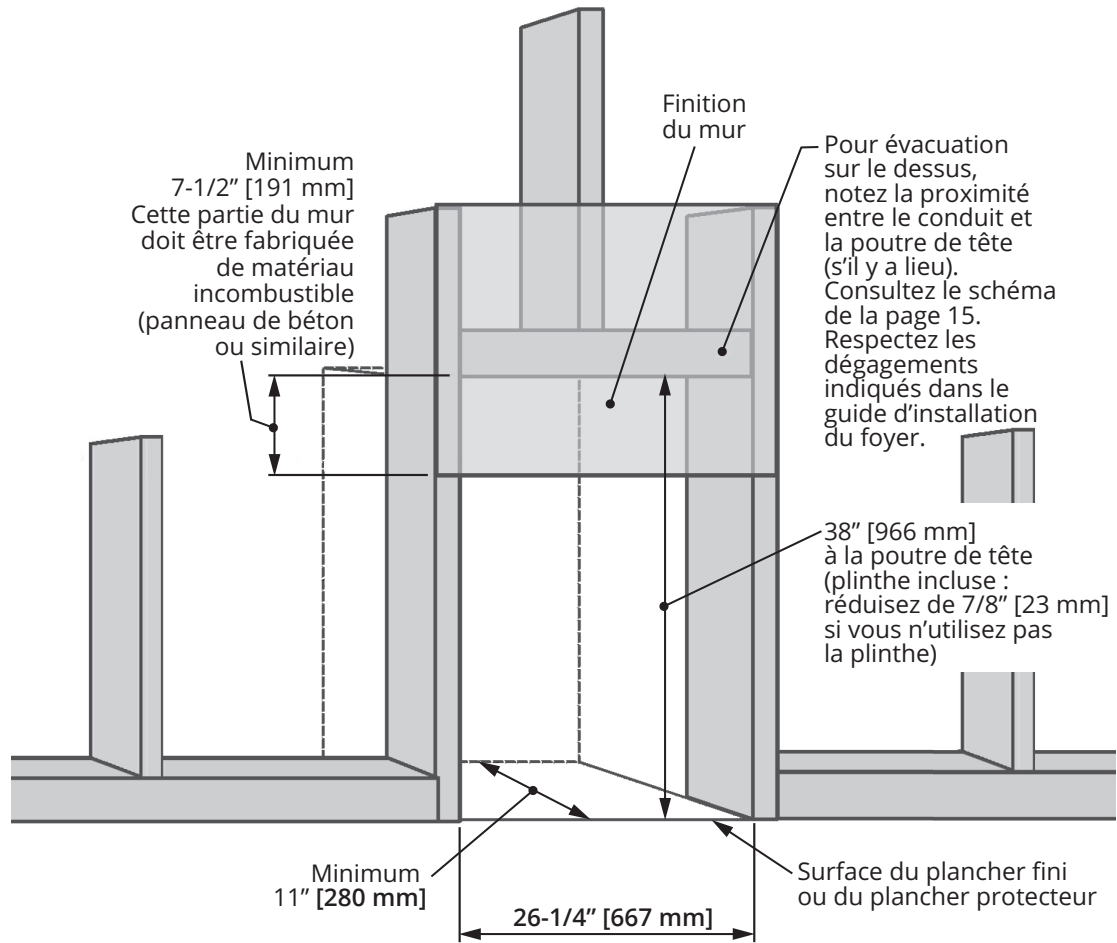


Plaque d'encadrement exposée



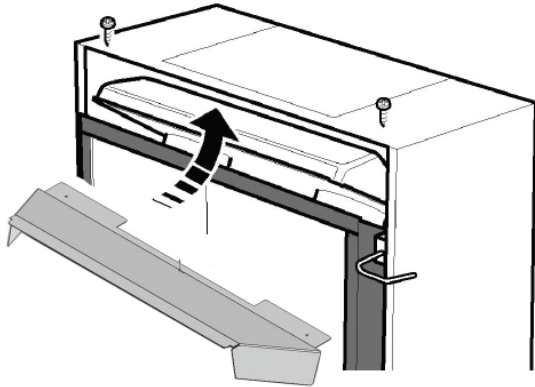
Plaque d'encadrement couverte

Encastrement



Installation à dégagement zéro (ZC)

1. Placez le déflecteur du haut sous le panneau de dessus de la boîte de foyer. Fixez-le avec 2 vis autoformeuses. Assurez-vous que la déviation du déflecteur est orientée vers le bas et l'avant.

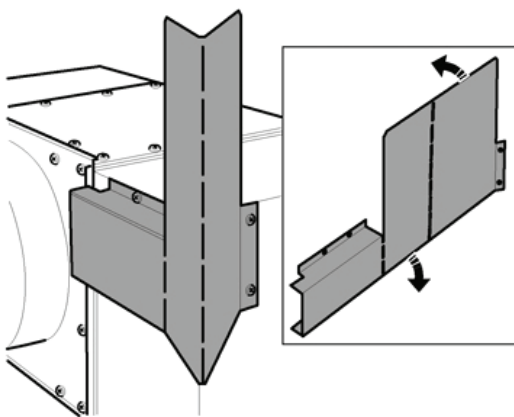


2. Montez les écarteurs. Les écarteurs, un droit et un gauche, sont fournis à plat.

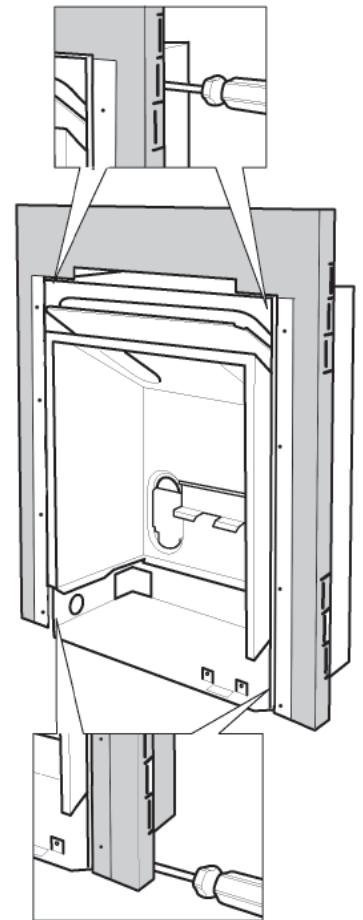
AVERTISSEMENT

Risque d'incendie si les écarteurs ne sont pas installés.

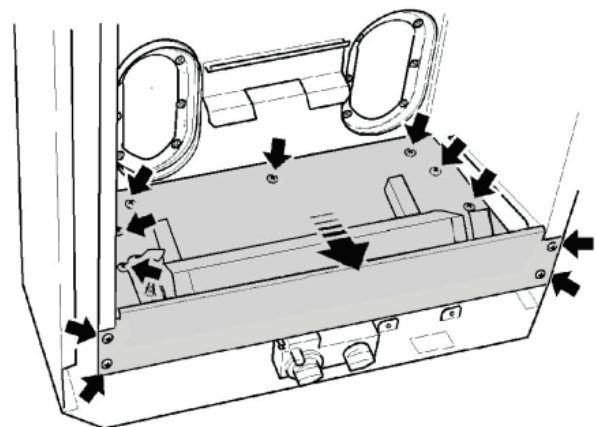
- a. Enlevez les 2 vis près des coins supérieurs arrières de la boîte de foyer et 2 vis près des coins supérieurs arrières des côtés.
- b. Pliez les écarteurs tel qu'indiqué.
- c. Fixez les écarteurs à l'arrière de la boîte de foyer avec les vis retirées précédemment.
- d. Pliez les ailerons des écarteurs et alignez les 2 trous avec les trous des côtés de la boîte de foyer.
- e. Fixez les écarteurs avec les vis retirées précédemment.



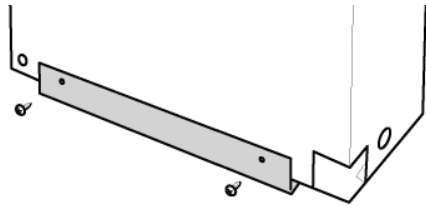
3. Placez la plaque d'encadrement sur l'appareil. Fixez-la aux côtés de la boîte de foyer avec 4 vis auto-taraudeuses fournies. Vissez la plaque de l'extérieur à travers les fentes de ses côtés de la plaque. **Note :** Il y a 2 méthodes de finition autour de la plaque d'encadrement. La plaque peut être exposée ou recouverte de matériau de finition. Voir la section Encastrement à la page 16.



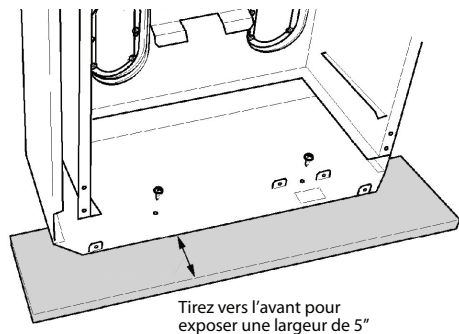
4. Installez la plinthe et le support arrière (facultatifs). La plinthe permet de placer le foyer sur une surface non-finie, tel que le contreplaqué, garantissant la bonne hauteur pour la devanture, peu importe l'épaisseur de la finition du plancher ou de la base de foyer.
 - a. Tout d'abord, enlevez le module du brûleur en dévissant ses 11 vis.



- b. Fixez le support de base arrière à l'aide de 2 vis autoformeuses de 3/8".

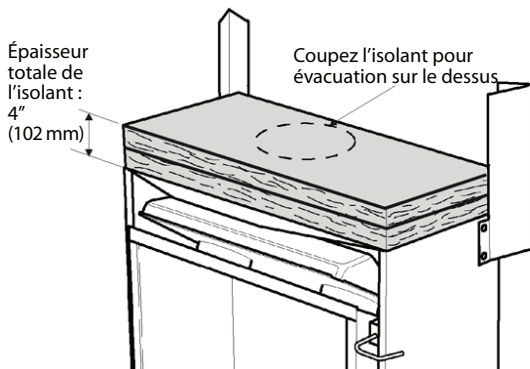


- c. Placez la plinthe sous le devant du foyer et fixez-la à l'aide de 2 vis autoformeuses.

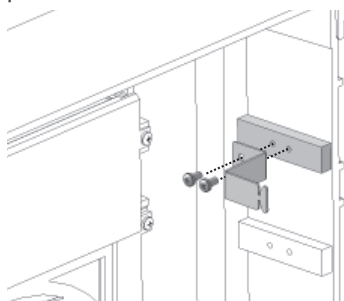


5. Placez l'isolant. Pour les installations à évacuation par le dessus, découpez un cercle au centre de l'isolant pour faciliter le passage du conduit d'évacuation. Placez l'isolant sur le dessus de la boîte de foyer à l'intérieur des écarteurs.

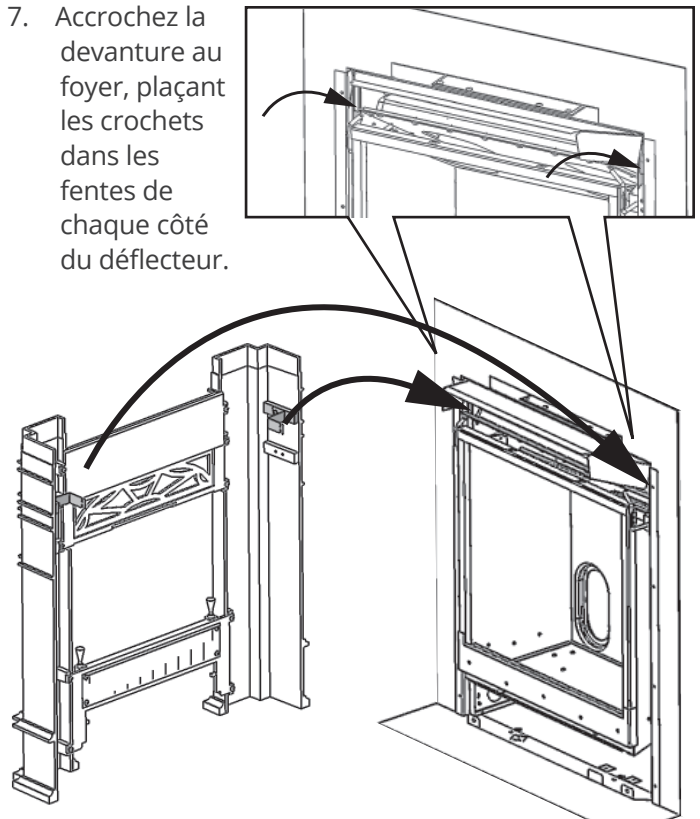
⚠ AVERTISSEMENT
Risque d'incendie si l'isolant n'est pas installé.



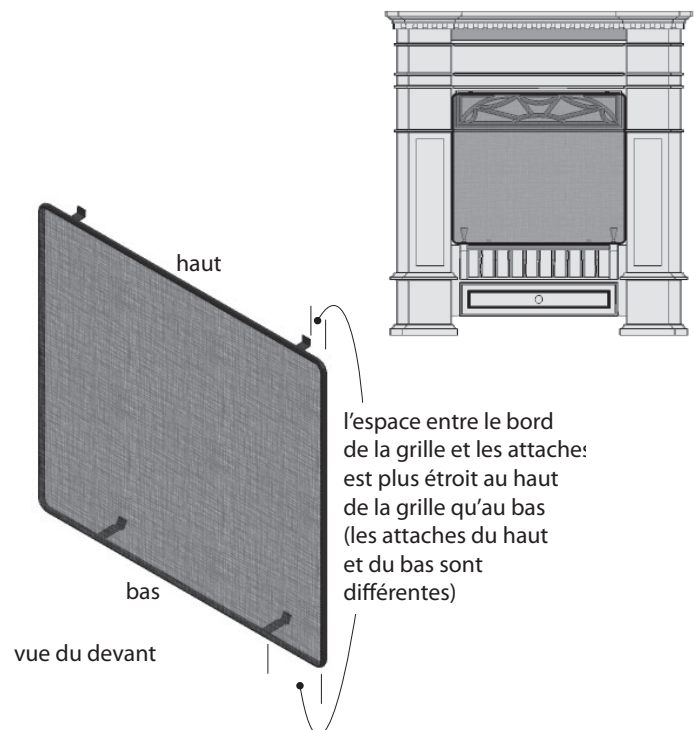
6. Si nécessaire, vissez les crochets à l'arrière de la devanture. Notez bien que les crochets droit et gauche sont différents.



7. Accrochez la devanture au foyer, plaçant les crochets dans les fentes de chaque côté du déflecteur.



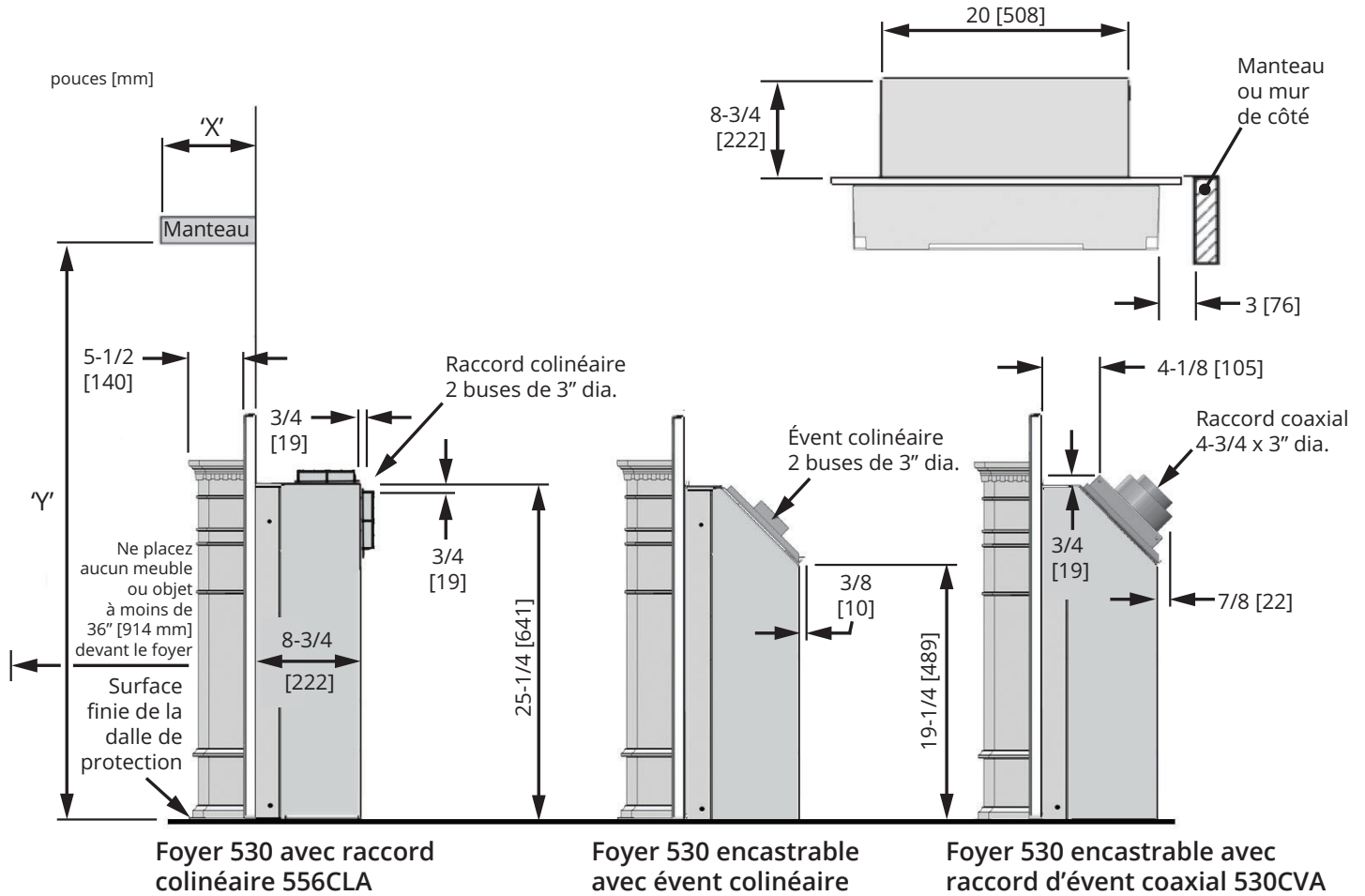
8. Placez le dessus de la devanture.
 9. Accrochez le garde-cendres sous la base de feu.
 10. Installez le pare-étincelles. Accrochez d'abord les crochets à la grille décorative de fonte du haut par les ouvertures supérieures. Poussez ensuite fermement le bas du pare-étincelles afin que les crochets du bas s'enclenchent sur le dessus de la grille du bas entre les fleurons.



APPLICATIONS ENCASTRABLES - FOYERS 530IN/IP ET ENCASTRABLES 530INI/IPI

Dimensions pour encastrables - 3 installations possibles

Ces dimensions ne s'appliquent qu'aux installations dans des foyers incombustibles

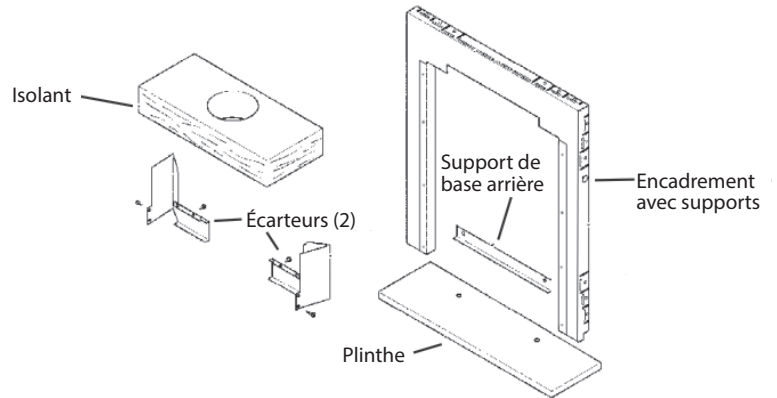


Dégagements pour manteau pouces [mm]

Profondeur du manteau "X"	Hauteur minimum "Y"
1 - 6 [25 - 152]	33 [838]
7 - 8 [178 - 203]	34 [864]
9 - 12 [229 - 309]	38 [965]
12 [305] +	38 [965] + 1 [25] pour chaque pouce au-dessus de 12 [305]

Pièces PAS NÉCESSAIRES pour les applications encastrables

- 1 Plaque d'encadrement
- 1 Plinthe
- 1 Support de base arrière
- 1 Écarteur ZC gauche
- 1 Écarteur ZC droit
- 1 Isolant



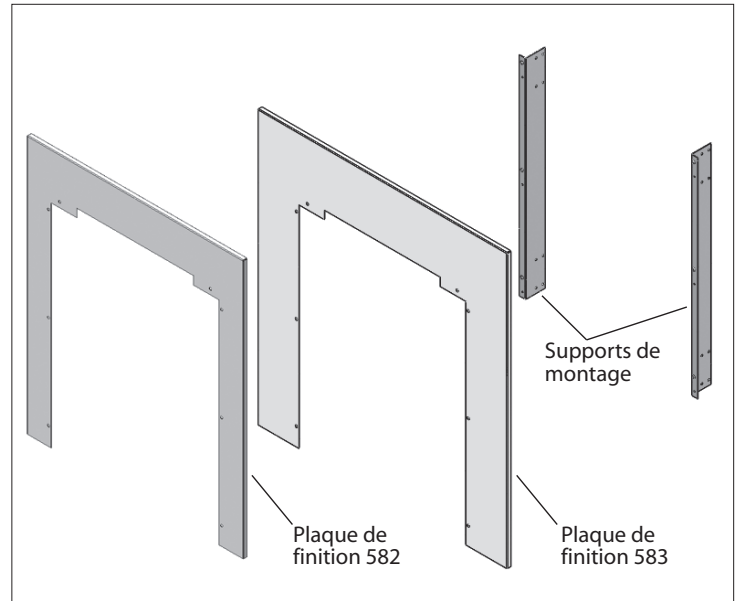
Applications encastrables

Plaque de finition 582CPB ou 583CPB NÉCESSAIRE (vendues séparément)

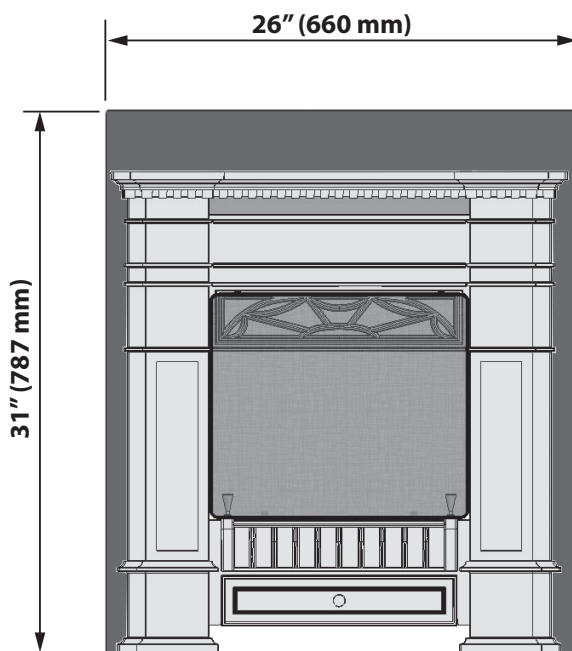
Chaque plaque est fournie avec les articles suivants :

- 1 Plaque de finition
- 2 Supports de montage
- 4 Vis M4 x 12 mm
- 6 Vis n° 8 x 3/8"

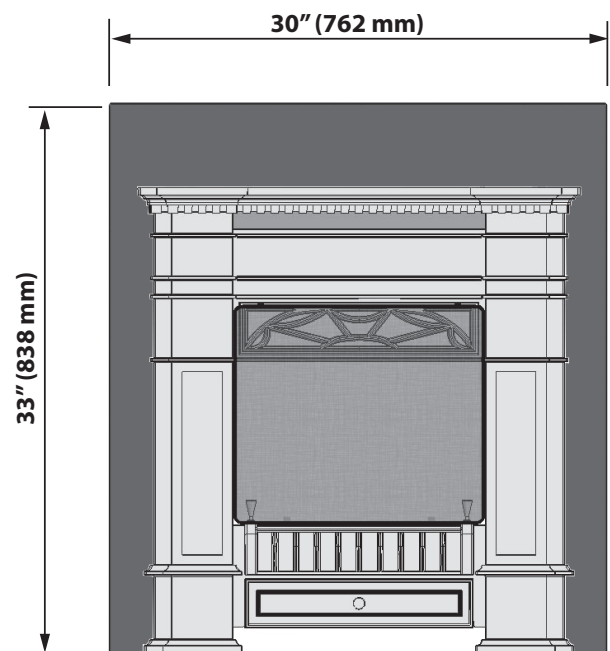
Les deux de plaques de finition offertes sont de tailles différentes. Consultez les pages suivantes pour connaître les dimensions et les directives d'installation des plaques de finition.



Dimensions des Plaques de finition 582CPB et 583CPB



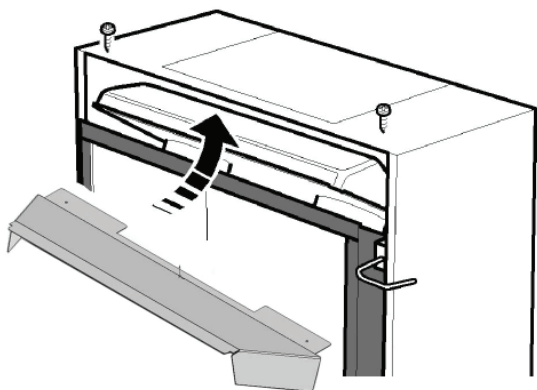
Plaque de finition 582CPB



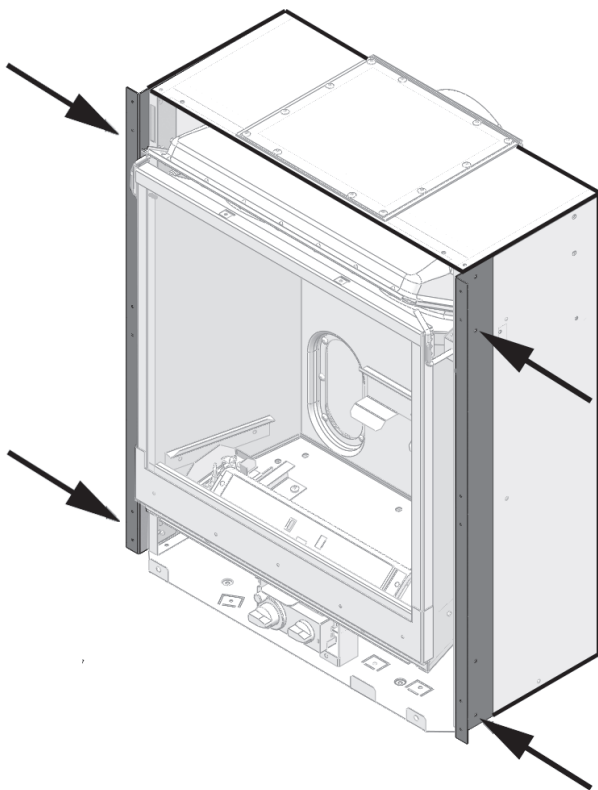
Plaque de finition 583CPB

Installation du foyer et plaque de finition

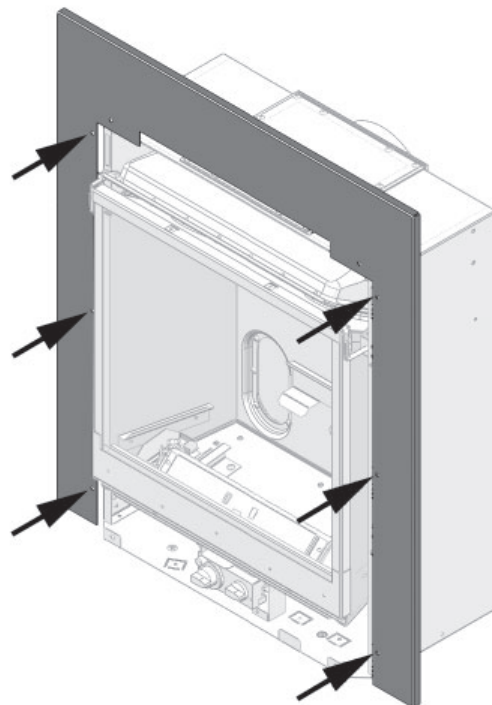
1. Placez le déflecteur du haut sous le panneau de dessus de la boîte de foyer. Fixez-le avec 2 vis autoformeuses. Assurez-vous que la déviation du déflecteur est orientée vers le bas et l'avant..



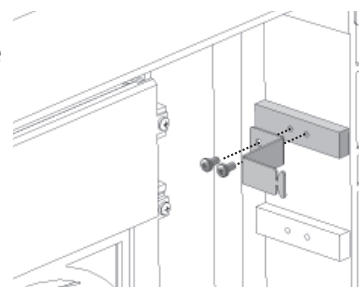
2. Placez et fixez les supports de montage de chaque côté de la caisse du foyer à l'aide de 2 vis par côté; les supports dépassent l'avant de la caisse d'environ 3/8 de pouce (10mm).



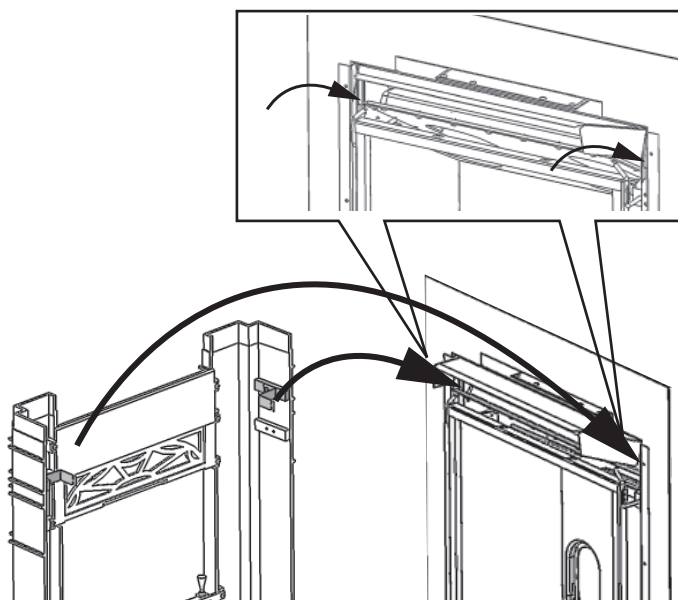
3. Fixez la plaque de finition aux supports de montage à l'aide de 6 vis autotaraudeuses.



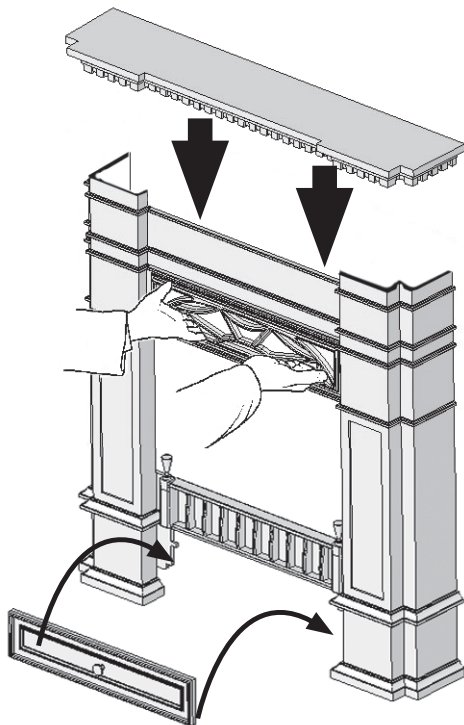
4. Si nécessaire, vissez les crochets à l'arrière de la devanture. Notez bien que les crochets droit et gauche sont différents.



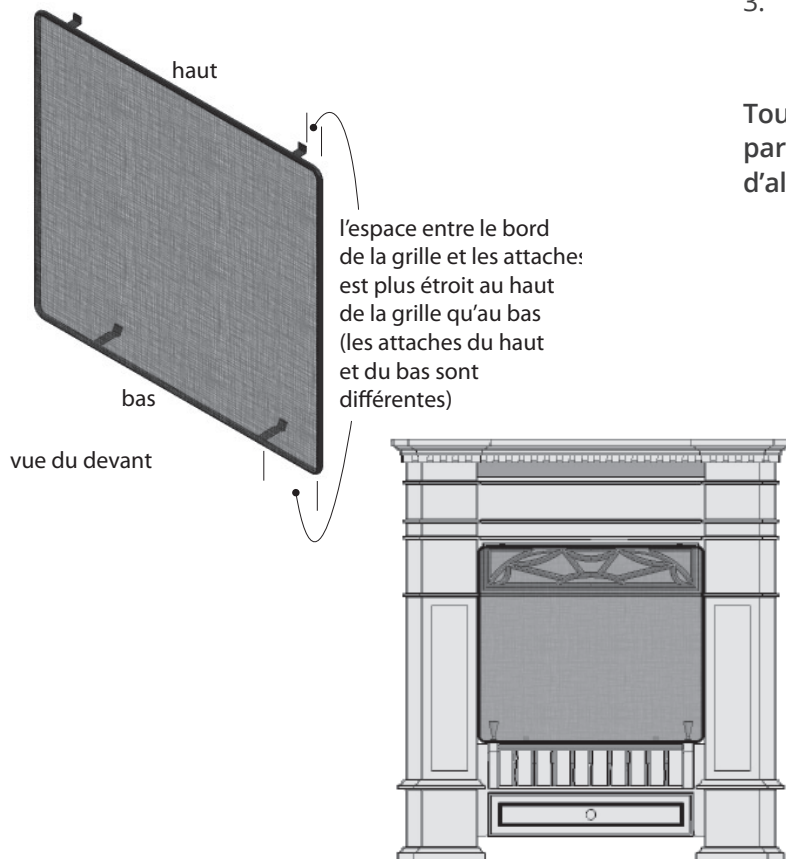
5. Accrochez la devanture au foyer, plaçant les crochets dans les fentes de chaque côté du déflecteur.



6. Placez le dessus de la devanture.
7. Accrochez le garde-cendres sous la base de fonte.



8. Installez le pare-étincelles. Accrochez d'abord les crochets à la grille décorative de fonte du haut par les ouvertures supérieures. Poussez ensuite fermement le bas du pare-étincelles afin que les crochets du bas s'enclenchent sur le dessus de la grille du bas entre les fleurons.



Entretien

⚠ AVERTISSEMENT

NE TOUCHEZ PAS LE PARE-ÉTINCELLES, LA DEVANTURE OU LA FENÊTRE LORSQU'ILS SONT CHAUDS! Laissez le foyer refroidir avant de le nettoyer.

⚠ AVERTISSEMENT

POUR DES RAISONS DE SÉCURITÉ, assurez-vous que le pare-étincelles soit réinstallé sur le foyer après l'entretien.

Pour nettoyer le pare-étincelles et la devanture de fonte, utilisez une brosse souple.

Si le pare-étincelles est endommagé, il doit être remplacé par le pare-étincelles conçu par le fabricant pour cet appareil.

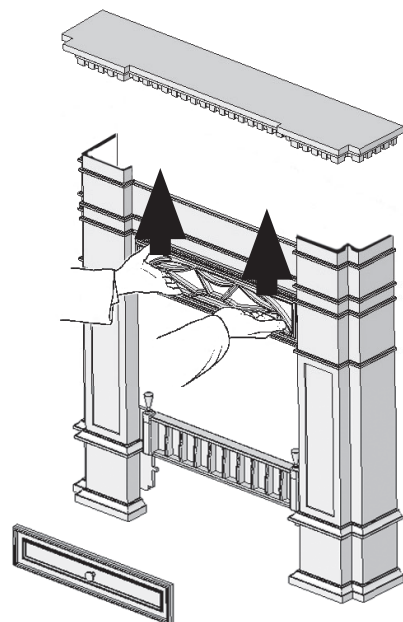
Pour nettoyer la vitre de la fenêtre du foyer, consultez le guide du consommateur fourni avec le foyer.

NE PAS nettoyer la vitre avec un produit à base d'ammoniaque.

Enlèvement de la devanture

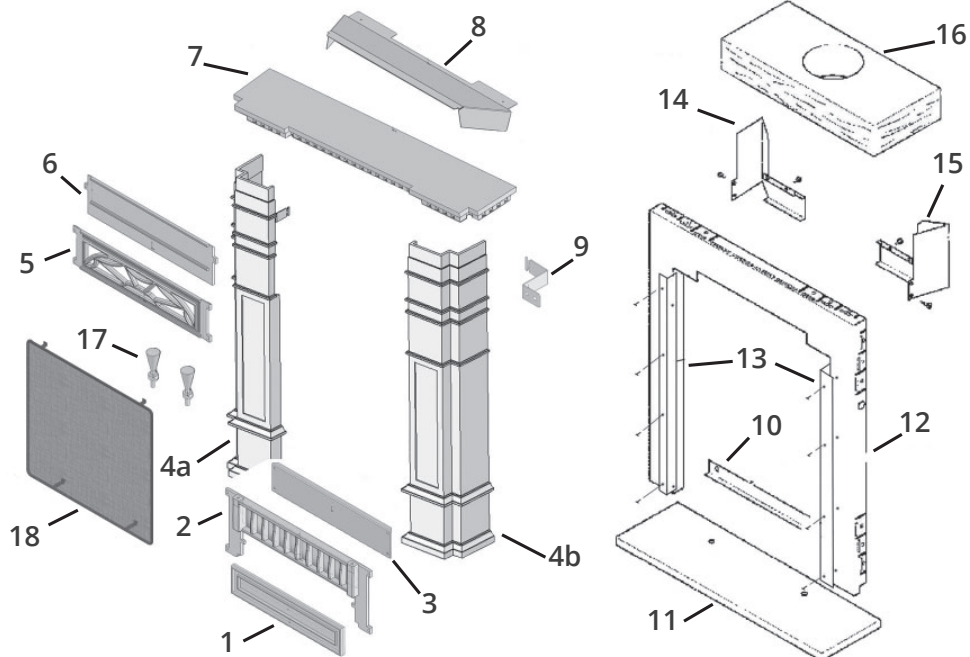
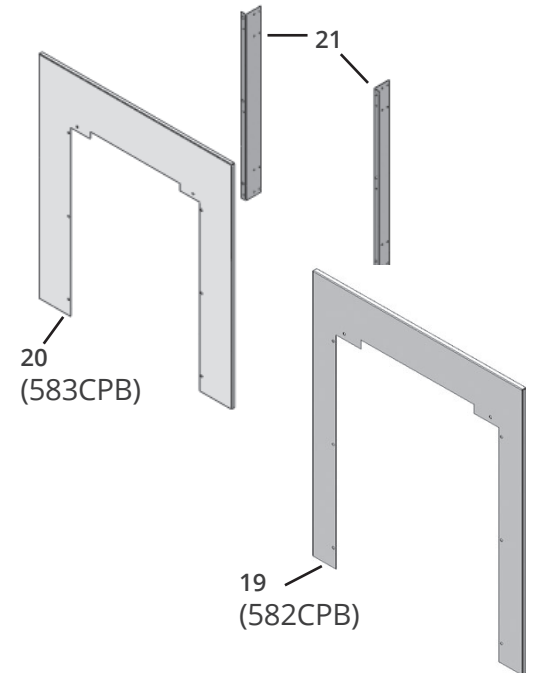
1. Enlevez le dessus de fonte.
2. Décrochez le pare-étincelles en tirant d'abord le bas et en le décrochant ensuite.
3. Décrochez la devanture en la tenant sous la grille du haut et la soulevant, tel que montré. **NE PAS soulever la devanture par le dessus!**

Toujours remettre la fenêtre, la devanture et le pare-étincelles en place et les fixer solidement avant d'allumer le foyer.



Liste de pièces

#	Description	No de pièce
1	Garde-cendres	4001588AH
2	Base chantournée	4001587AH
3	Paroi de cache	4001726AH
4a	Colonne gauche	4001583AH
4b	Colonne droite	4001584AH
5	Grille de fonte supérieur	4001586AH
6	Paroi de cache supérieure	4001585AH
7	Dessus en fonte	4001582AH
8	Défecteur du haut	4001592AH
9	Crochets et vis (2)	4001595
10	Support de base arrière	569079
11	Plinthe	569059
12	Plaque d'encadrement	4000469
13	Support de montage (2)	4000488
14	Écarteur de dégagement gauche	569039
15	Écarteur de dégagement droit	569029
16	Isolant	569049
17	Fleurons (2)	4001589
18	Pare-étincelles	4003291
	Quincaillerie	4001209
19	Plaque de finition 582 - 26"L SUR 31"H	4005203AZ
20	Plaque de finition 583 - 30"L SUR 33"H	4005198AZ
21	Supports de montage (2) (avec chaque plaque)	4005199



Parce que nous favorisons une politique de développement continu, certains détails de la présente publication peuvent varier.

Conçue et fabriquée par / pour
Miles Industries Ltd.

190 - 2255 Dollarton Highway, North Vancouver, BC, CANADA V7H 3B1

Tél. 604-984-3496 Téléc. 604-984-0246

www.foyervalor.com