

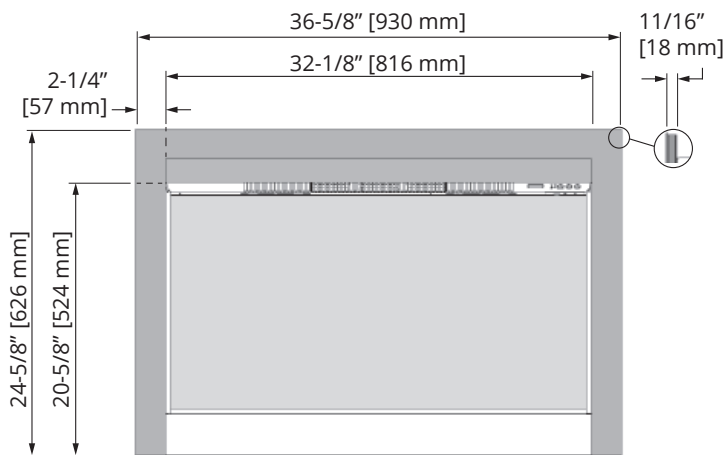
# INSTALLATION INSTRUCTIONS

## GE4CFV—GE4 Clearview Front For GE4 Electric Fireplace Insert

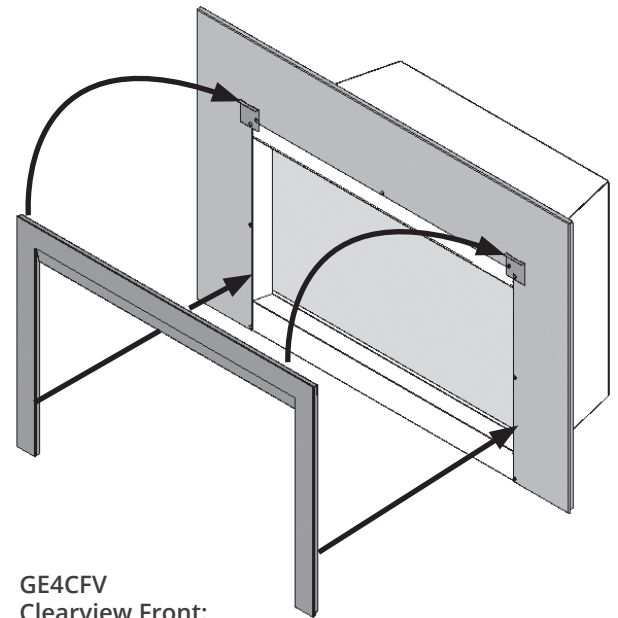
**NOT FOR USE WITH GAS MODEL FIREPLACES**

### Installation

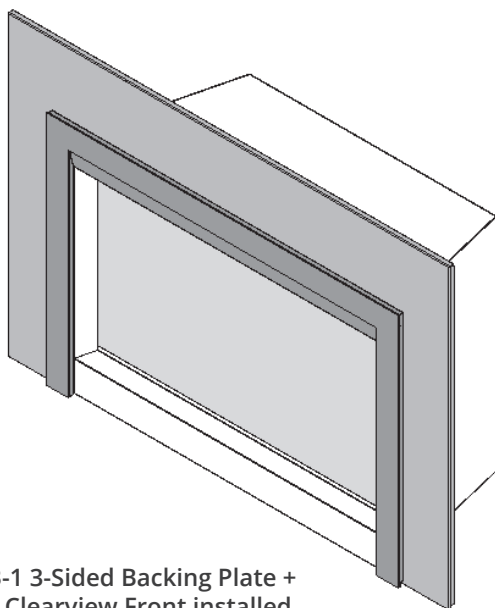
The GE4CFV is held in place by hooks and magnets. Hooks are already installed on the back of the front. Hanging brackets, supplied loose, must be installed to the backing plate or minimal trim. Hook top then snap bottom to backing plate/trim.



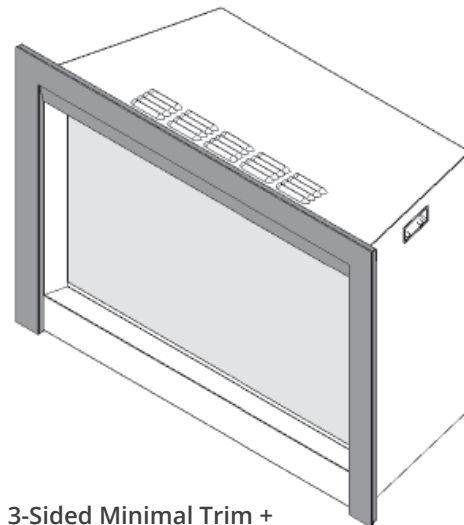
GE4CFV Clearview Front



GE4CFV  
Clearview Front:  
2 hooks at top, 2 magnets at bottom



GE4BPB-1 3-Sided Backing Plate +  
GE4CFV Clearview Front installed



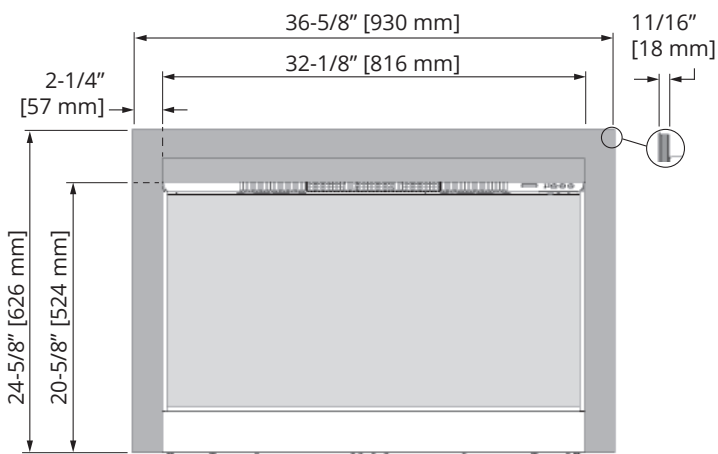
GE4SK1 3-Sided Minimal Trim +  
GE4CFV Clearview Front installed

# GUIDE D'INSTALLATION GE4CFV—GE4 Devanture Clearview pour foyer électrique GE4

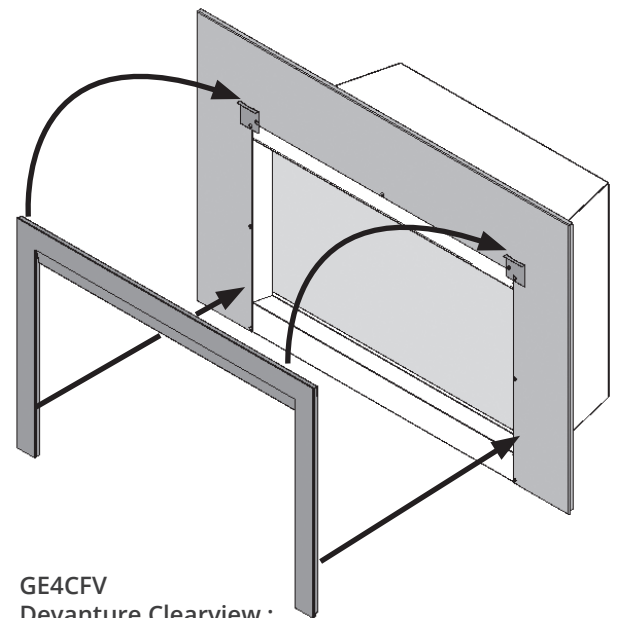
**NE PAS UTILISER AVEC LES FOYERS À GAZ**

## Installation

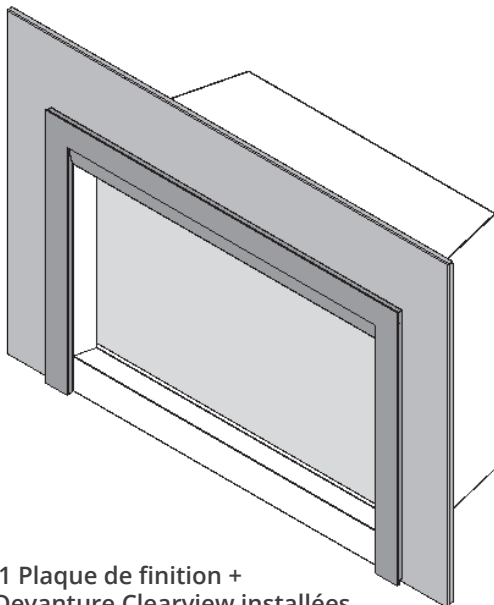
La Devanture Clearview GE4CFV tient en place avec des crochets et aimants. Les crochets sont déjà installés sur la devanture et les supports d'accrochage, aussi inclus, doivent être installés sur la plaque de finition ou bordure. Accrochez le haut de la devanture à la plaque de finition/bordure puis fixez-y le bas aimanté.



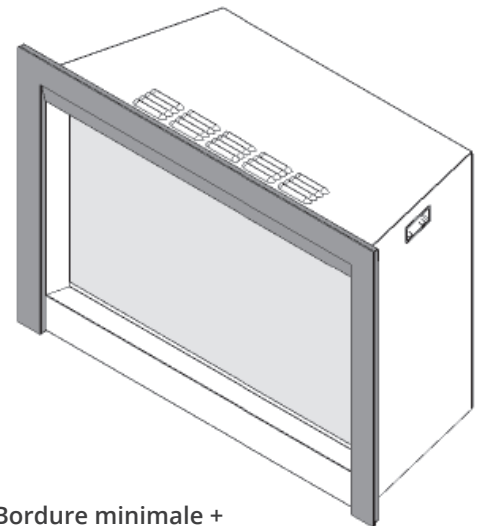
GE4CFV Devanture Clearview



GE4CFV  
Devanture Clearview :  
2 crochets en haut, 2 aimants en bas



GE4BPB-1 Plaque de finition +  
GE4CFV Devanture Clearview installées



GE4SK1 Bordure minimale +  
GE4CFV Devanture Clearview installées