

787RGL

Reflective Glass Liner Set

For use with Valor G4 models 780J, 785J and 785X Fireplaces ONLY

Installation Instructions

Kit Content

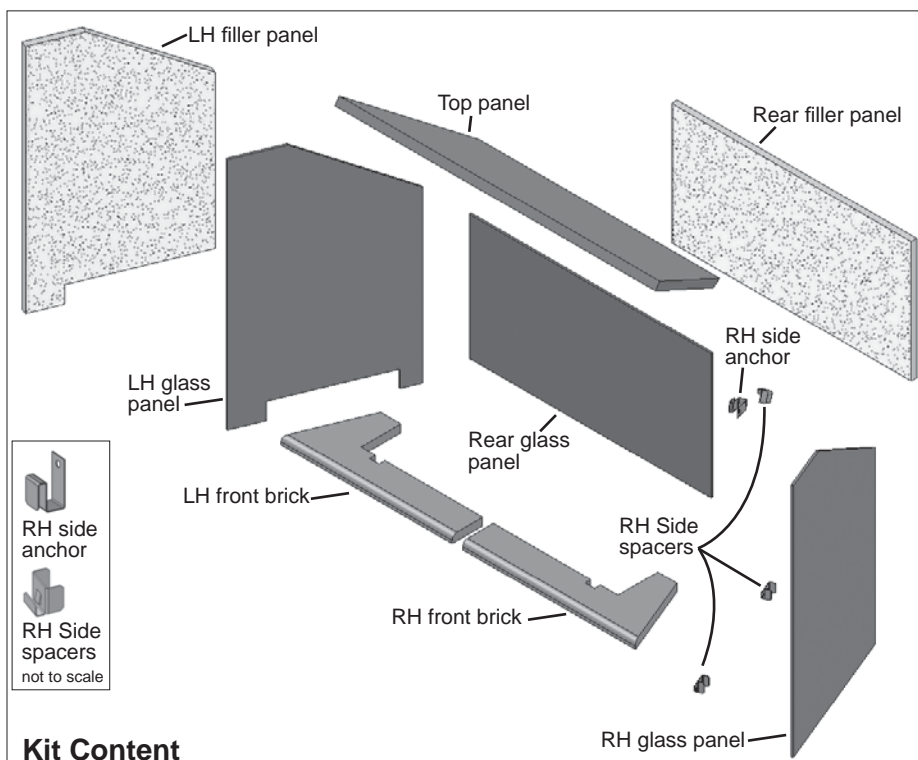
- 4002776—LH filler panel
- 4004708—LH glass panel
- 4002374—Top ceramic panel
- 4004799—Rear filler panel
- 4004707—Rear glass panel
- 4004709—RH glass panel
- 4002482—LH base panel (for 780 only)
- 4002481—RH base panel (for 780 only)
- 4004710—Side anchor (1) for RH glass panel
- 4004711—Side spacers (3) for RH glass panel

Note: This kit must be installed or serviced by a qualified installer, service agency or gas supplier. These instructions are to be used in conjunction with the main installation instructions for the above listed models.

WARNING: If these instructions are not followed exactly, a fire or explosion may result causing property damage, personal injury or loss of life.

Unpack all cartons carefully, with special care for the glass panels.

To achieve the intended effect, the panels should be installed so the smooth side is visible.



Kit Content

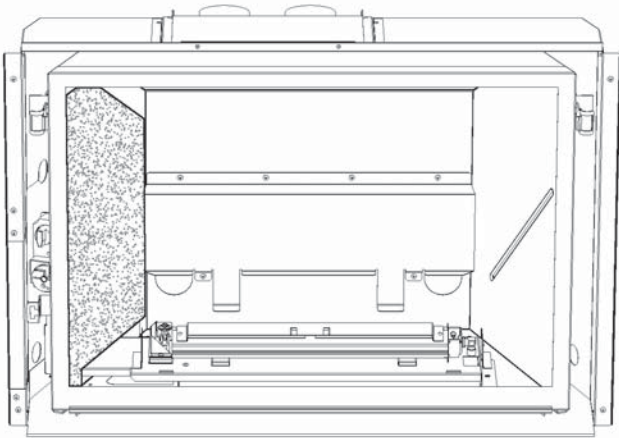
Installation

If retrofitting an existing appliance, remove the existing fuel bed and panels.

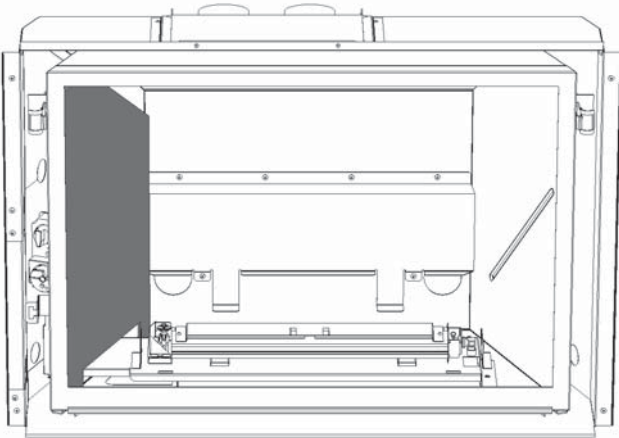
785 and 785X appliances. The burner can remain in place although it can be removed if the panels are too difficult to install—see fireplace installation manual for burner removal instructions.

780 appliances. After removing the fuel bed and the existing liners, remove the rear log support (3 screws), the front brick support.

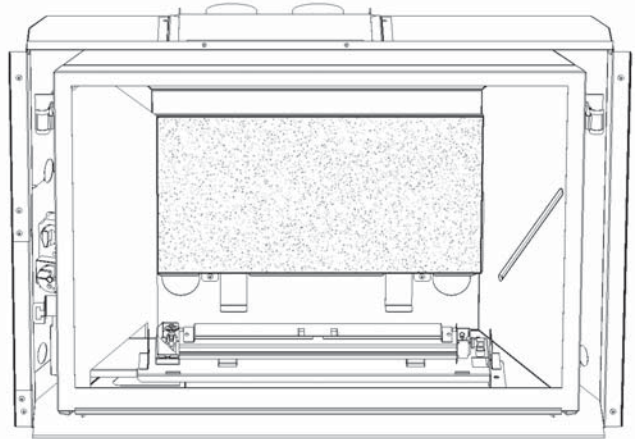
1. Inside the firebox, on the top left side, rotate the brick anchor up and out of the way and slide the left hand side filler panel against the firebox left side.



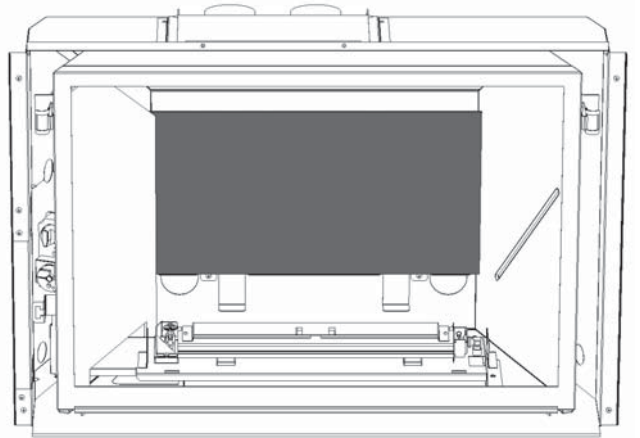
2. Place the left hand side glass panel, smooth side visible, on top of the filler panel and rotate the anchor back down to hold the panels.



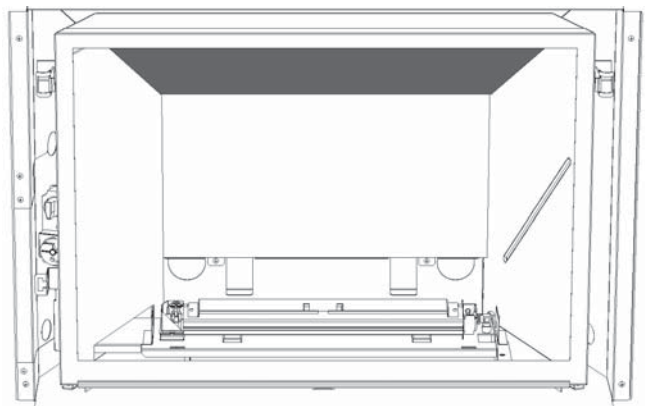
3. Place the rear filler panel on top on the bottom railing against the rear firebox wall.



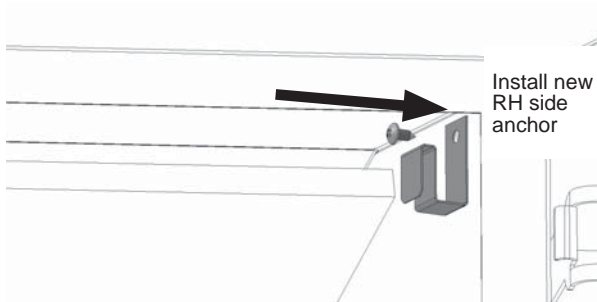
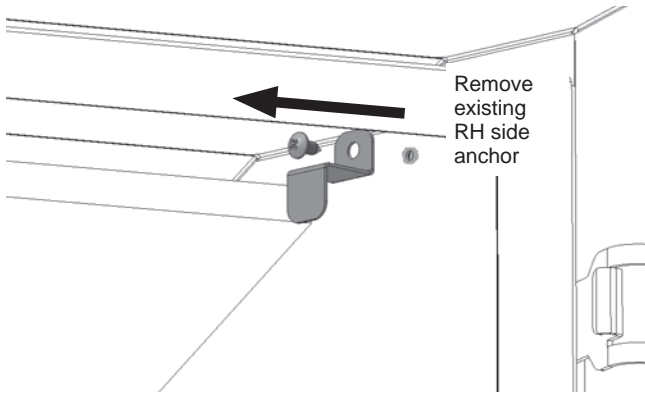
4. Place the rear glass panel, smooth side visible, on top of the filler panel. Slide the panels behind the left hand side panel.



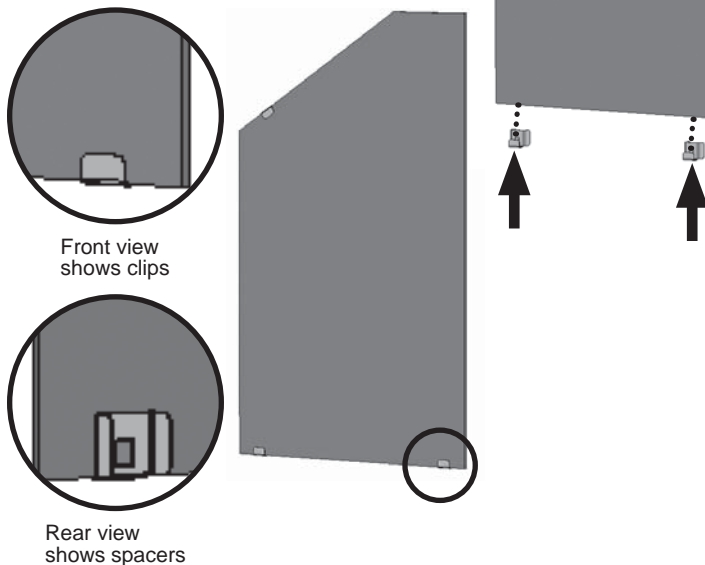
5. Place the top panel on top of the left hand side and rear panels.



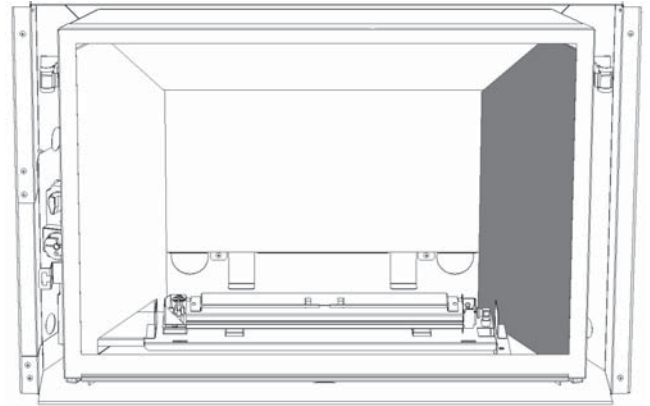
6. Remove the right side brick anchor and replace with the anchor provided in the kit.



7. Fit one spacer on the angled part of the right hand side panel towards the rear. There is no filler panel for the right hand side.
8. Fit two spacers at the bottom of the right hand side panel orienting the clip on the front of the panel as shown.



9. Rotate the right anchor up and out of the way and slide the right hand side panel against the firebox right side. Rotate the anchor back down to hold the panel.



10. Tighten the side brick anchors on each side of the firebox.
11. Adjust the top panel so it rests on the two side panels and the rear panels.
12. **780 appliances.** See fireplace installation manual for more information.
- Reinstall the front brick support.
 - Reinstall the rear log support (3 screws). Its rear edge rests on the rear brick support ledge.
 - With logs only:** Install the front bricks in front of the burner.
 - With logs only:** Slide the cast iron grate in the slots in front of the burner.
13. Reinstall the fuel bed as per instructions provided with the appliance.

Maintenance

To clean the glass panels **liners**, use standard household glass cleaner.

Dust the filler panels with a soft brush.

ATTENTION: DO NOT CLEAN THE FRONT GLASS WINDOW PANE OF THE FIREPLACE WITH AMMONIA!

See the fireplace instruction manuals for information on how to clean the fireplace glass window.

Because our policy is one of constant development and improvement, details may vary slightly from those given in this publication.

Designed and Manufactured by / for
Miles Industries Ltd.

190 – 2255 Dollarton Highway, North Vancouver, B.C., CANADA V7H 3B1
 Tel. 604-984-3496 Fax 604-984-0246

www.valorfireplaces.com

Panneaux de verre 787RGL

Pour installation sur les foyers Valor G4
780J, 785J et 785X SEULEMENT

Directives d'installation

Contenu du kit

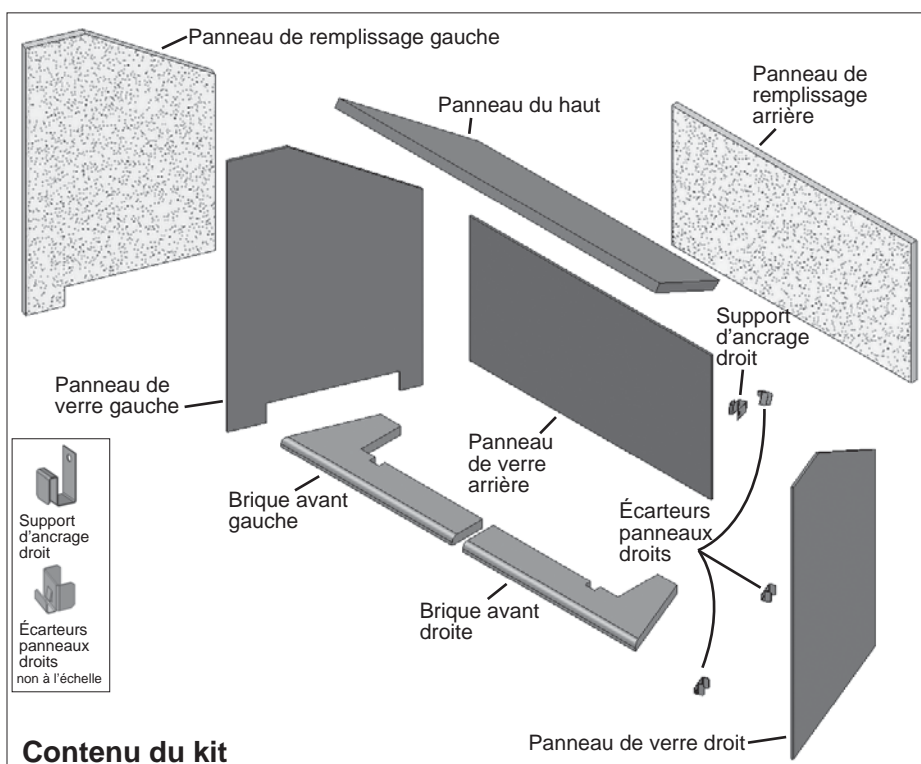
- 4002776—Panneau de remplissage gauche
- 4004708—Panneau de verre gauche
- 4002374—Panneau du haut en céramique
- 4004799—Panneau de remplissage arrière
- 4004707—Panneau de verre arrière
- 4004709—Panneau de verre droit
- 4002482—Brique avant gauche (780 seulement)
- 4002481—Brique avant droite (780 seulement)
- 4004710—Support d'ancrage (1) pour panneau verre droit
- 4004711—Écarteurs (3) pour panneau verre droit

Note : Ce kit doit être installé et entretenu par un installateur qualifié, une agence de service certifiée ou un fournisseur de gaz. Ces instructions doivent être utilisées conjointement avec les instructions d'installation des modèles mentionnés ci-haut.

MISE EN GARDE : Si les instructions fournies dans le présent guide ne sont pas suivies à la lettre, un feu ou une explosion pourraient résulter et causer des dommages matériels, des blessures ou la mort.

Déballer les cartons avec précautions, particulièrement lorsque vous manipulez les panneaux de verre fragiles.

Afin d'obtenir l'effet réfléchissant des panneaux, installez-les avec le côté lisse visible.



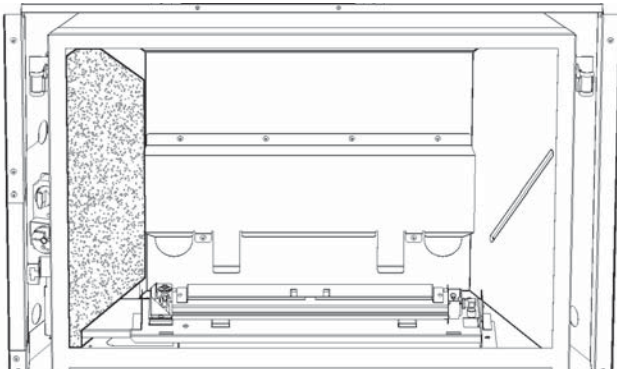
Installation

Si vous remplacez les panneaux d'un appareil déjà installé, enlevez le lit d'alimentation et les panneaux.

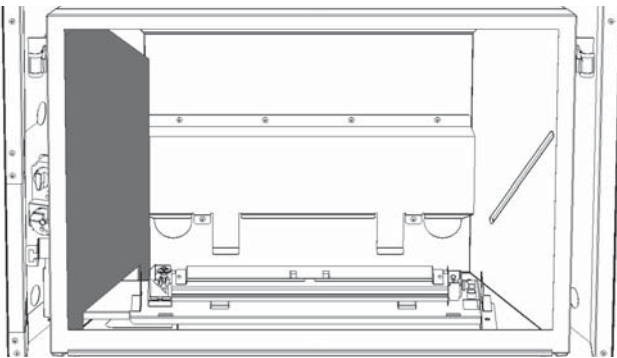
Foyers 785J et 785X. Le brûleur peut rester en place mais il peut être enlevé pour faciliter l'installation des panneaux—consultez le guide d'installation du foyer pour savoir comment enlever le brûleur.

Foyers 780. Après avoir enlevé le lit d'alimentation et les panneaux, enlevez le support de bûche arrière (3 vis) de même que le support de briques avant.

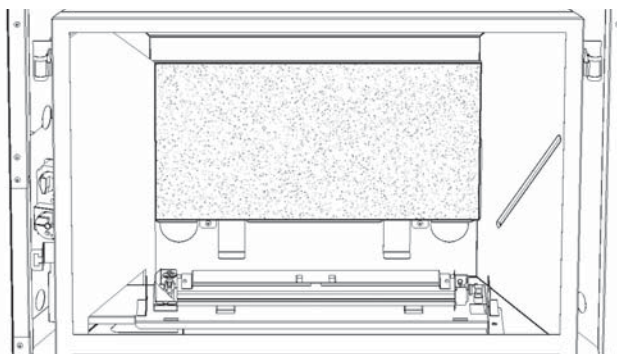
1. Dans la boîte de foyer, en haut à gauche à l'avant, pivotez le support d'ancrage de panneau et installez le panneau de remplissage gauche contre la paroi gauche de la boîte de foyer.



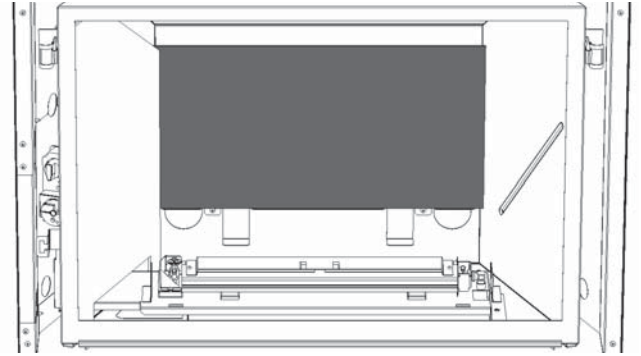
2. Placez le panneau de verre gauche, côté lisse visible, contre le panneau de remplissage. Pivotez le support d'ancrage sur les deux panneaux pour les maintenir en place.



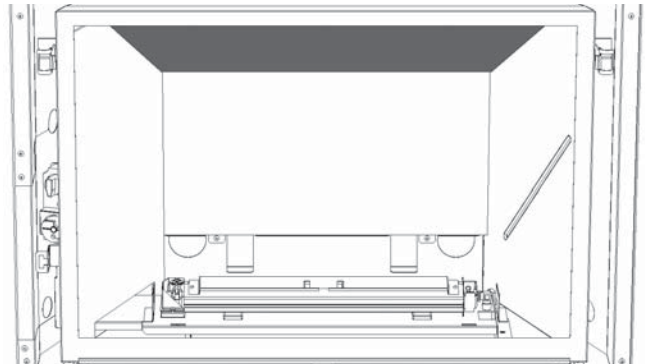
3. Placez le panneau de remplissage arrière sur la rainure contre la paroi arrière de la boîte de foyer.



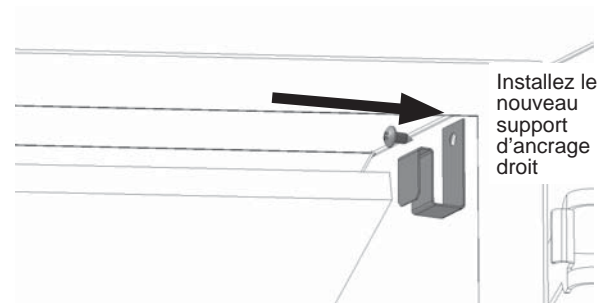
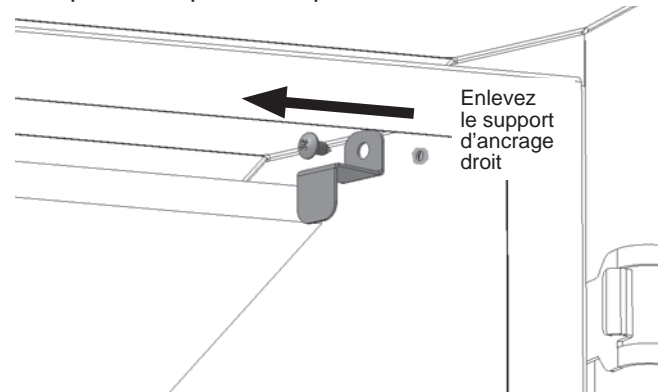
4. Placez le panneau de verre arrière, côté lisse visible, contre le panneau de remplissage. Glissez les deux panneaux derrière les panneaux gauches.



5. Placez le panneau du haut sur le dessus des panneaux gauches et arrière.



6. Enlevez le support d'ancrage de panneau droit et remplacez-le par celui qui est inclus avec le kit.



7. Fixez un écarteur sur la partie angulaire du panneau droit. Une fois en place on ne voit que l'onglet de l'écarteur sur le devant du panneau. Il n'y a pas de panneau de remplissage pour le panneau droit.

8. Fixez deux écarteurs au bas du panneau droit, l'onglet sur le devant tel qu'indiqué.

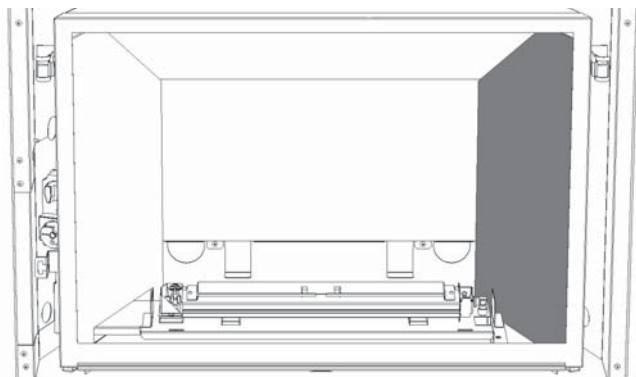


Devant—on voit l'onglet



Derrière—on voit l'espaceur

9. Pivotez le support d'ancrage vers le haut et insérez le panneau droit contre la paroi de la boîte de foyer. Pivotez le support d'ancrage vers le bas pour maintenir le panneau en place.



10. Serrez les vis des supports d'ancrage des deux côtés de la boîte de foyer.



11. Ajustez le panneau du haut pour qu'il repose également sur les panneaux des deux côtés et les panneaux arrières.

12. **Foyers 780.** Réassemblez le foyer; consultez le guide d'installation du foyer pour plus d'information.

a) Réinstallez le support de briques avant.

b) Réinstallez le support de bûche arrière (3 vis). Son bord arrière repose sur le bord de la rainure des panneaux.

c) **Avec bûches seulement :** Installez les briques avant devant le brûleur.

d) **Avec bûches seulement :** Installez le porte-bûche en insérant ses languettes dans les fentes devant le brûleur.

13. Réinstallez le lit d'alimentation tel qu'indiqué dans le guide d'installation fourni avec le foyer.

Entretien

Pour nettoyer les **panneaux de verre intérieurs**, utilisez un nettoyant domestique à vitres.

Époussetez les panneaux de remplissage avec une brosse à poil doux.

ATTENTION : NE PAS NETTOYER LA VITRE DU FOYER AVEC UN NETTOYEUR À BASE D'AMMONIAQUE!

Consultez le guide de l'installation et du consommateur fourni avec le foyer pour plus de renseignements sur la façon de nettoyer et les produits à employer pour nettoyer la fenêtre du foyer.

Parce que nous favorisons une politique de développement continu, certains détails de la présente publication peuvent varier.

Conçue et fabriquée par / pour

Miles Industries Ltd.

190 – 2255 Dollarton Highway, North Vancouver, BC, CANADA V7H 3B1

Tél. 604-984-3496 Téléc. 604-984-0246

www.foyervalor.com