

# INSTALLATION MANUAL

# Valor<sup>®</sup> Portrait



## Clearview Front 545CFVZC

Approved for use with Valor heater models 530 only in ZC applications  
Not compatible with 530INI/IPI insert engines—Use 545CFV

# DANGER



**HOT GLASS WILL CAUSE BURNS.**

**DO NOT TOUCH GLASS UNTIL COOLED.**

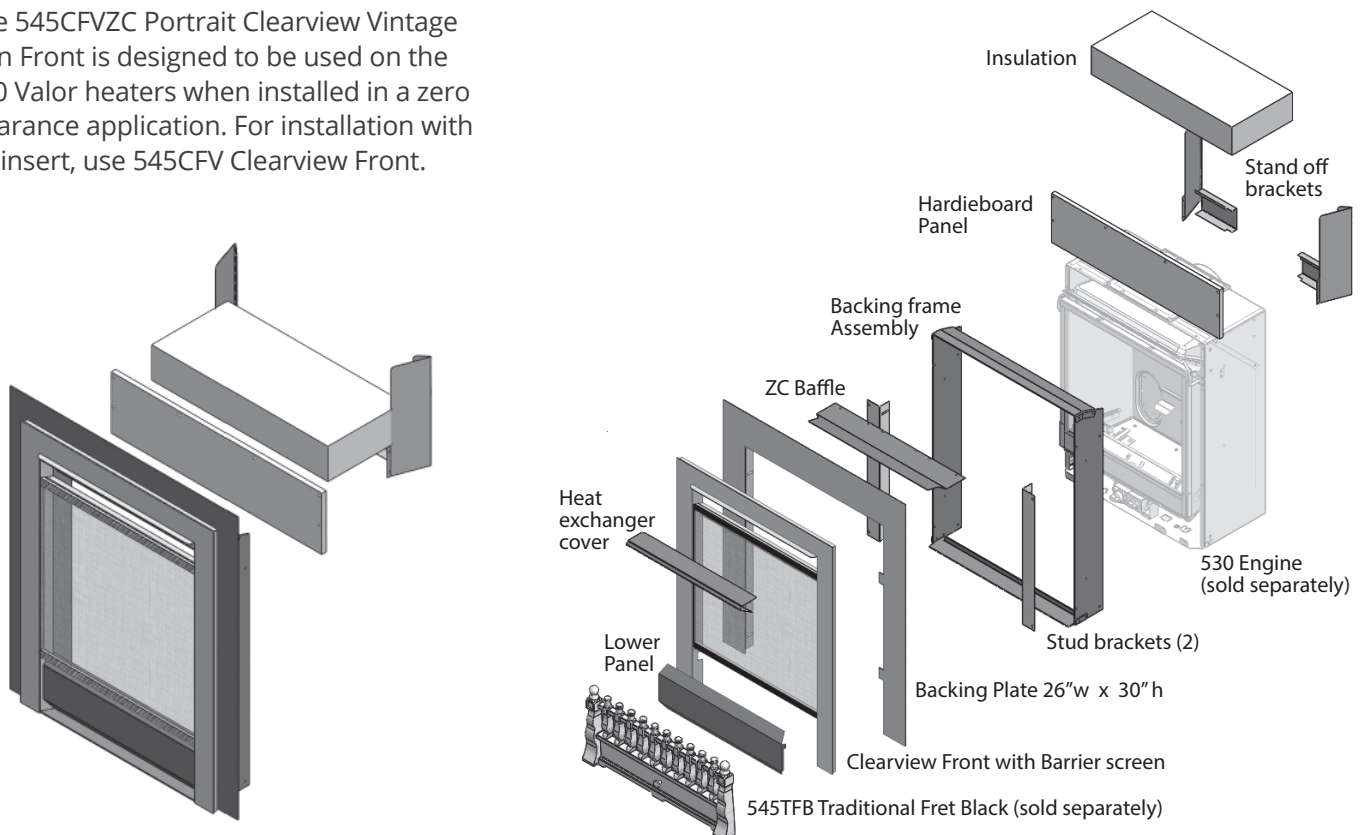
**NEVER ALLOW CHILDREN TO TOUCH GLASS.**

**A barrier designed to reduce the risk of burns from the hot viewing glass is provided with this appliance and must be installed for the protection of children and other at-risk individuals.**

**INSTALLER:** Leave this manual with the appliance.  
**CONSUMER:** Retain this manual for future reference.

**Note:** This kit must be installed or serviced by a qualified installer, service agency or gas supplier. These instructions are to be used in conjunction with the main installation instructions for the above listed heater model.

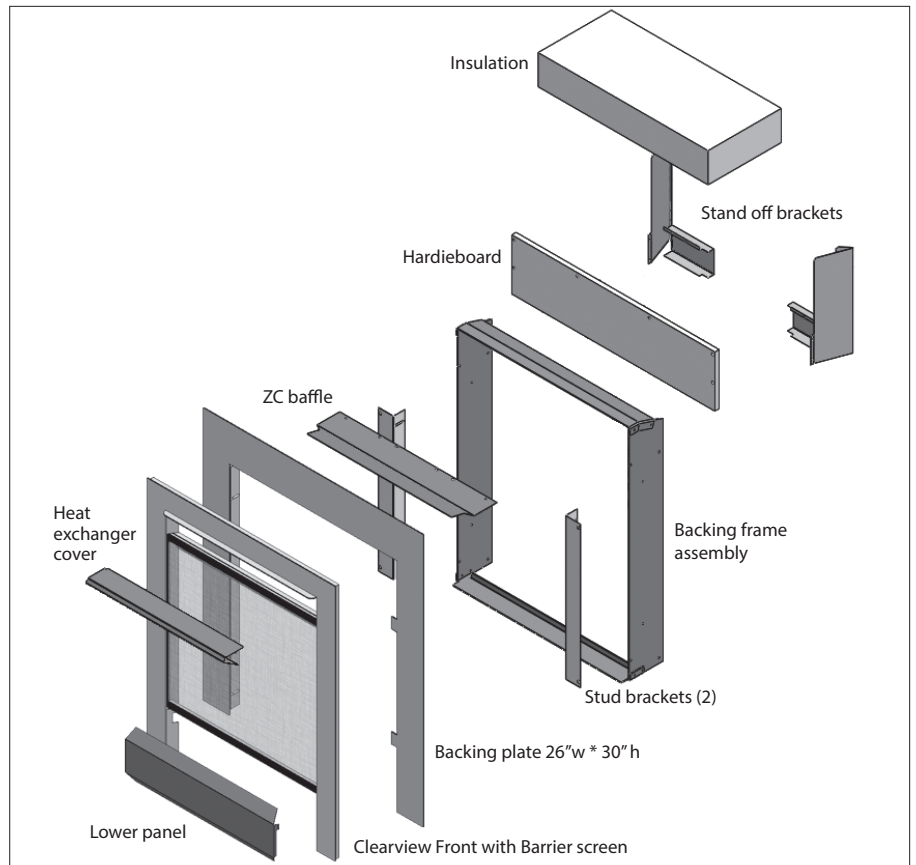
The 545CFVZC Portrait Clearview Vintage Iron Front is designed to be used on the 530 Valor heaters when installed in a zero clearance application. For installation with an insert, use 545CFV Clearview Front.



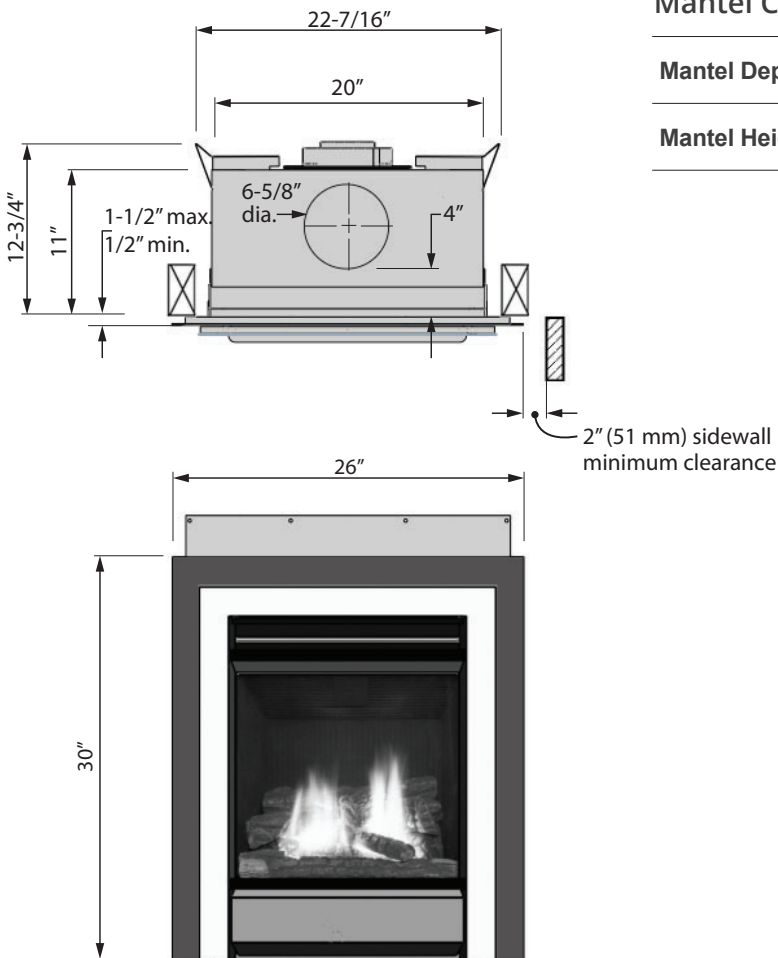
## Kit Contents

### 545CFVZC

- 1 Backing Frame assembly
- 1 Backing plate
- 1 Clearview Front assembly
- 1 Heat Exchanger Cover
- 1 Lower Panel
- 1 ZC Baffle
- 1 Barrier Screen (fitted)
- 2 Stand Offs
- 1 Insulation
- 2 Stud Brackets
- 1 Cement board
- 2 Screws #8 x 3/8 tapping pn hd ph
- 8 Screws #8 x 1/2" black
- 4 Screws #8 x 1/2" s/t black

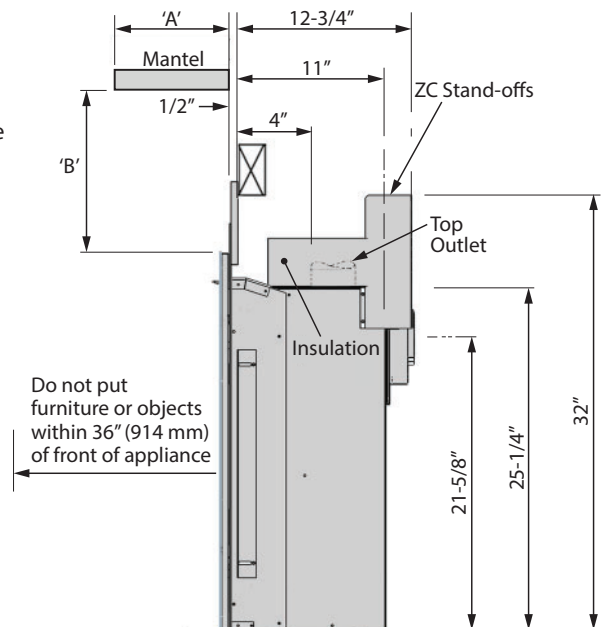


## Dimensions and Clearances

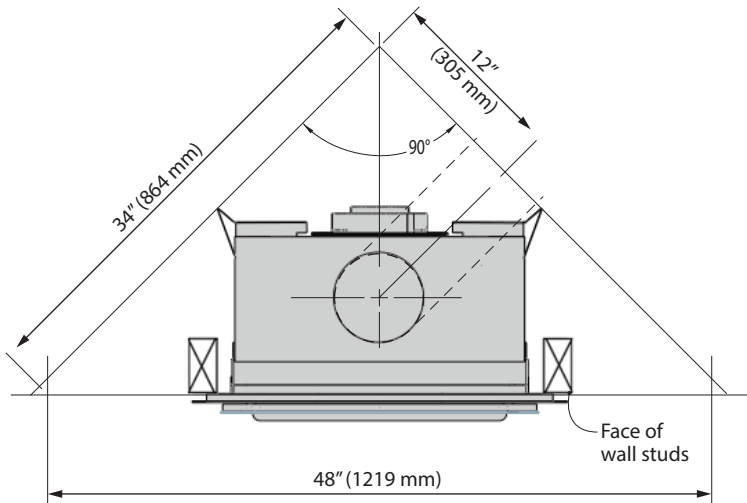


### Mantel Clearances

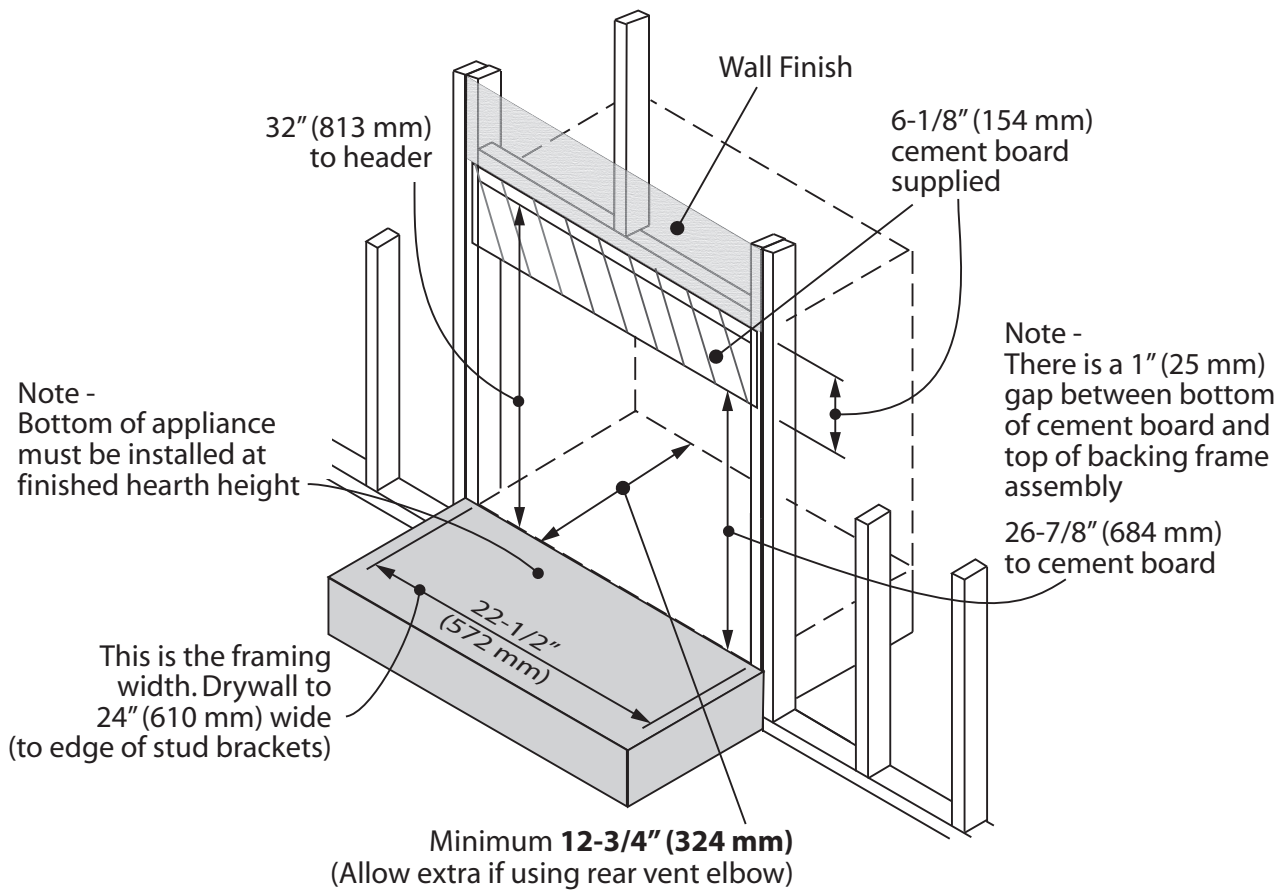
	0-6"	8"	10"	12"
<b>Mantel Depth 'A'</b>	0-6"	8"	10"	12"
	(0-152 mm)	(203 mm)	(254 mm)	(305 mm)
<b>Mantel Height 'B'</b>	4"	8"	10"	12"
	(102 mm)	(203 mm)	(254 mm)	(305 mm)



## Corner dimensions



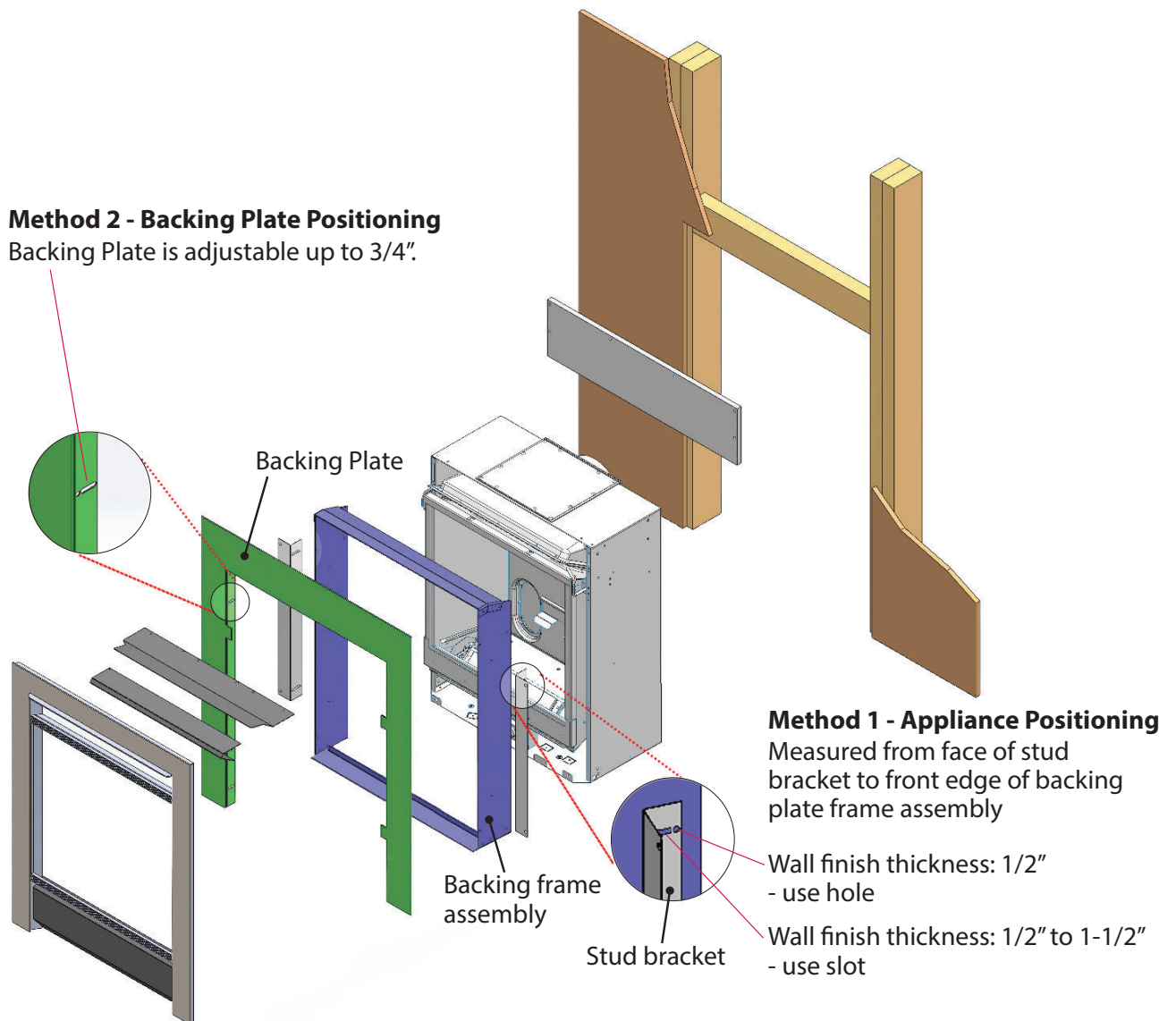
## Framing



## Adjustability of the Clearview Front ZC

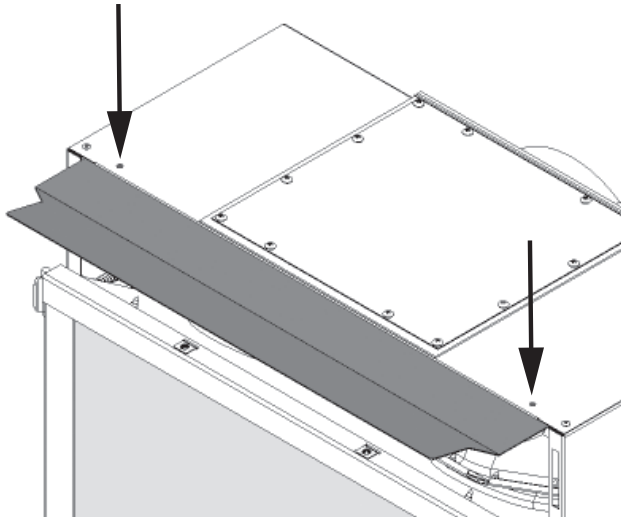
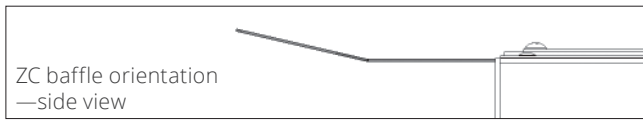
- **Method 1.** The appliance's position within the framing cavity may be adjusted forward in the framing up to 1" to accommodate additional wall finish thickness "tucked" behind the backing plate.
- **Method 2.** The Backing Plate is also adjustable to accommodate up to an additional 3/4" of tile or other non-combustible material over top of the 1/2" non-combustible wall board.
- Method 1 and Method 2 may be combined for a total of 1-3/4" of non-combustible material over top of the 1/2" wall board.

**Attention!** When positioning the appliance forward of the framing cavity (Method 1), ensure that the front edge of the backing frame does not protrude beyond the planned finished wall surface. Otherwise the backing plate, when installed, will not sit against the finished wall.

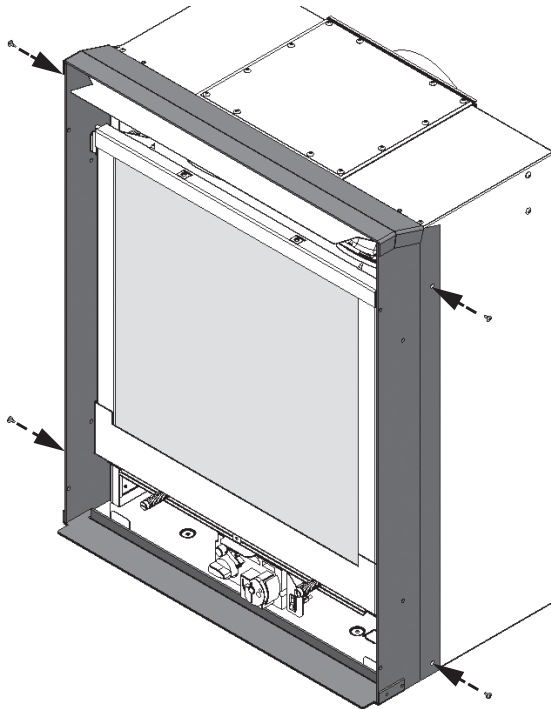


## Installation

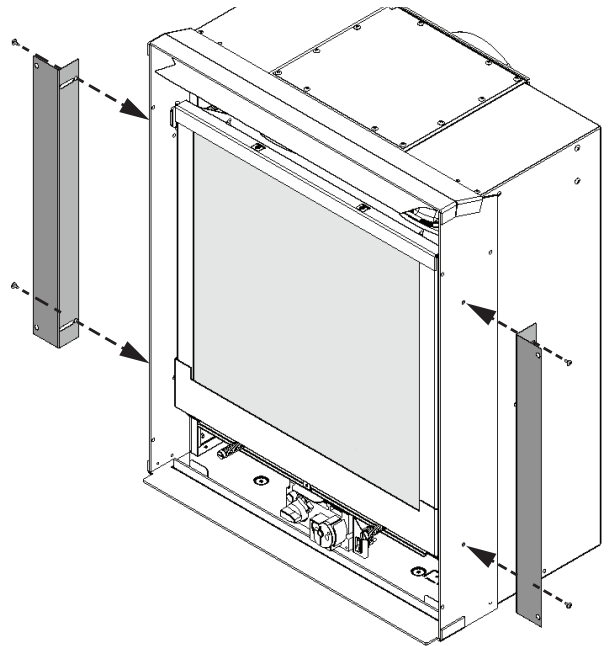
1. Fit the ZC baffle under the top panel of the appliance case. Secure as shown with 2 thread forming screws provided.



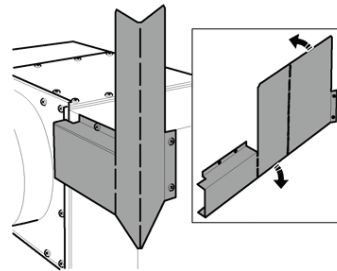
2. Slide the backing plate frame assembly over the appliance case and secure it with 4 screws provided.



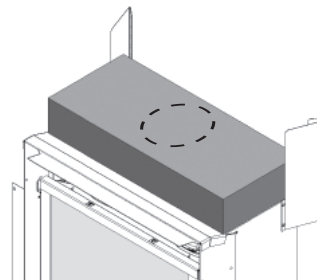
3. Install stud brackets over top of the backing plate frame assembly with 2 screws per side. See *Adjustability of the Clearview Front ZC* section for more information on position of brackets.



4. **Required for installation in combustible construction.** Bend the stand-offs into shape and fix them to the appliance's case as indicated (4 screws/side, pre-fitted on engine).



5. **Required for installation in combustible construction.** Add insulation pad on the top of the appliance, cutting around the pipe if installing a top vent.



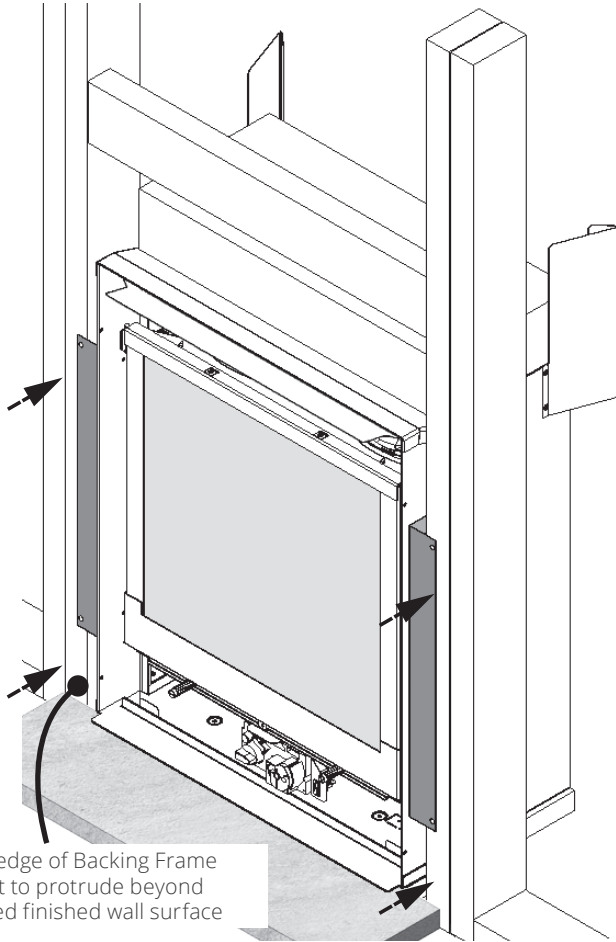
### **WARNING**

Failure to install the stand-off spacers may result in a fire hazard.

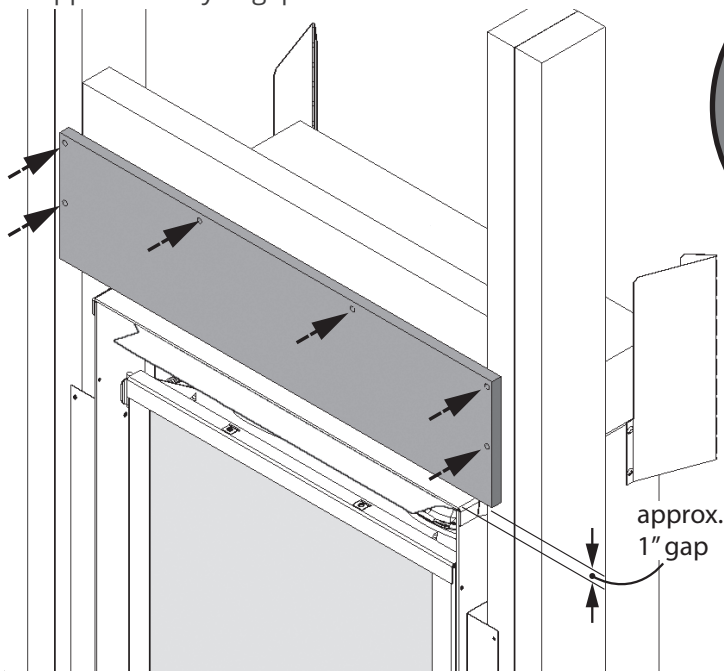
### **WARNING**

Failure to install the insulation layers may result in a fire hazard.

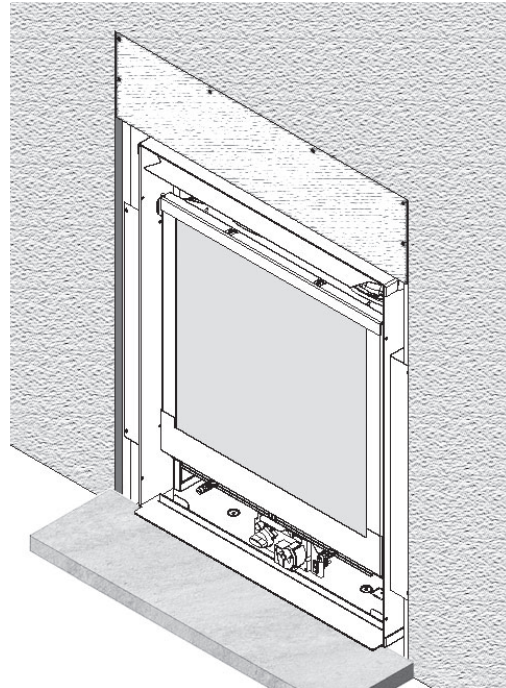
6. Insert the appliance into the framing and secure the stud brackets with two wood screws per side (not supplied). **Make sure the framing is leveled.**



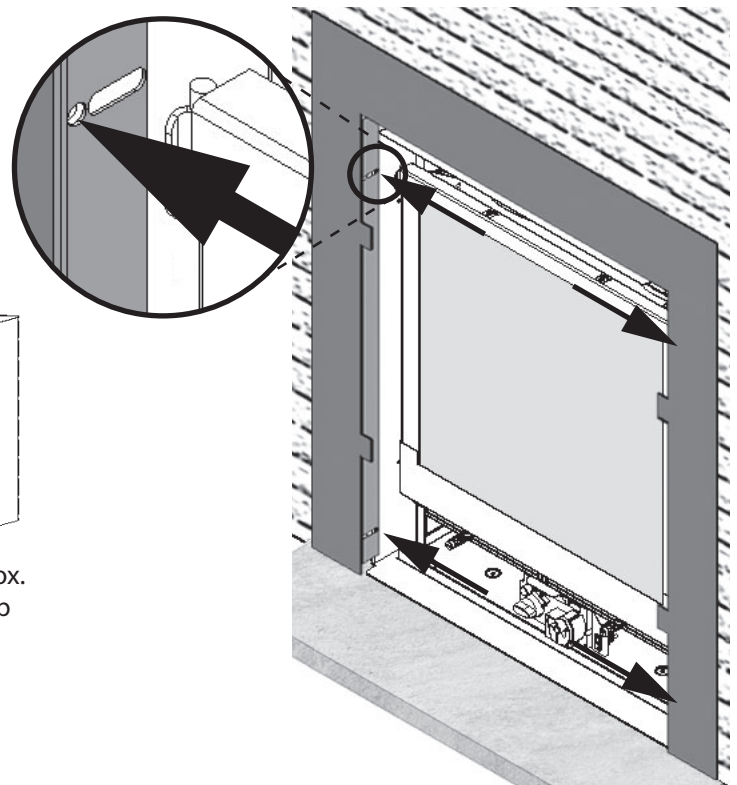
7. Fix the non-combustible cement board to the header and side studs of the frame. The board does not touch the top of the appliance—leave approximately 1" gap.



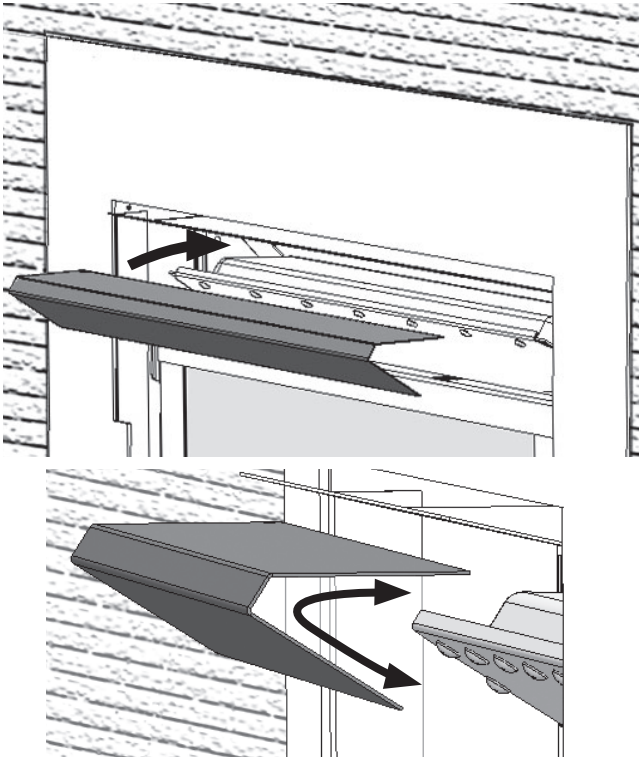
8. Proceed with the installation of the firebox, gas fitting, venting and so on as per appliance instruction manual.
9. Fit a 1/2" thick non-combustible wall board around the appliance and the non-combustible cement board. You can then apply additional finish over the wall board. See *Adjustability of the Clearview Front ZC* section for more information.



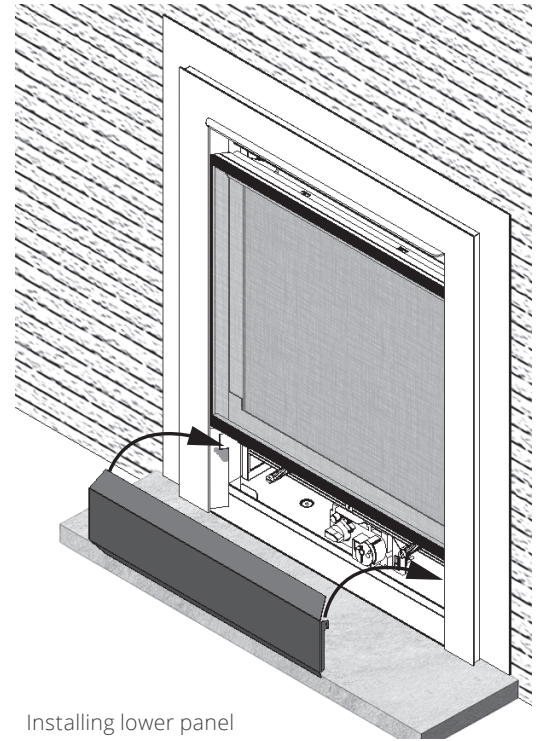
10. Insert backing plate within the frame assembly. Push plate over wall finish and secure it with two screws per side using the hole or slot at the sides depending of the wall thickness.



11. Slide the heat exchanger cover onto the heat exchanger. Note its shape and orientation.

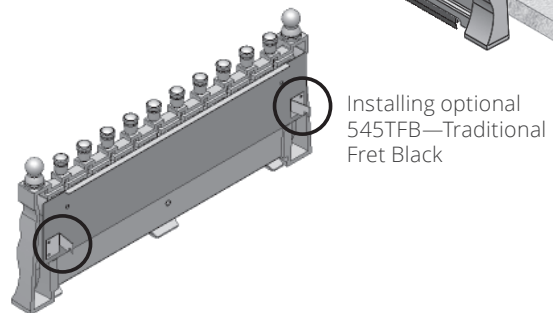
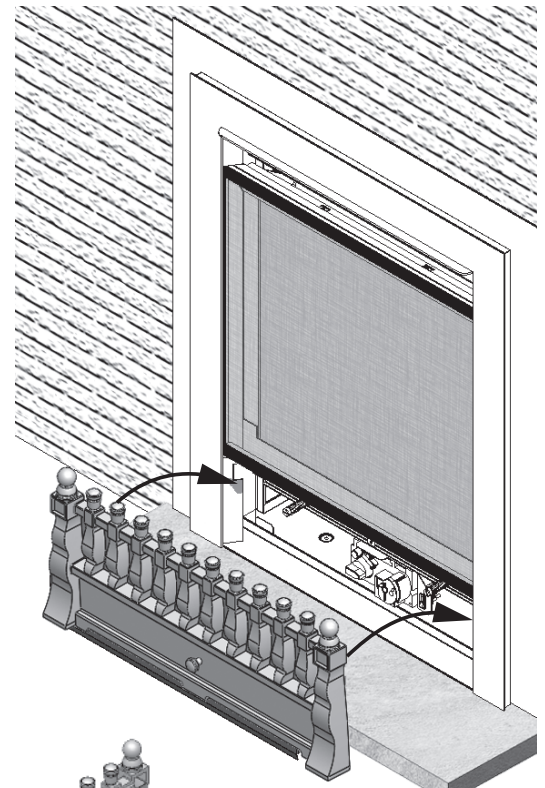
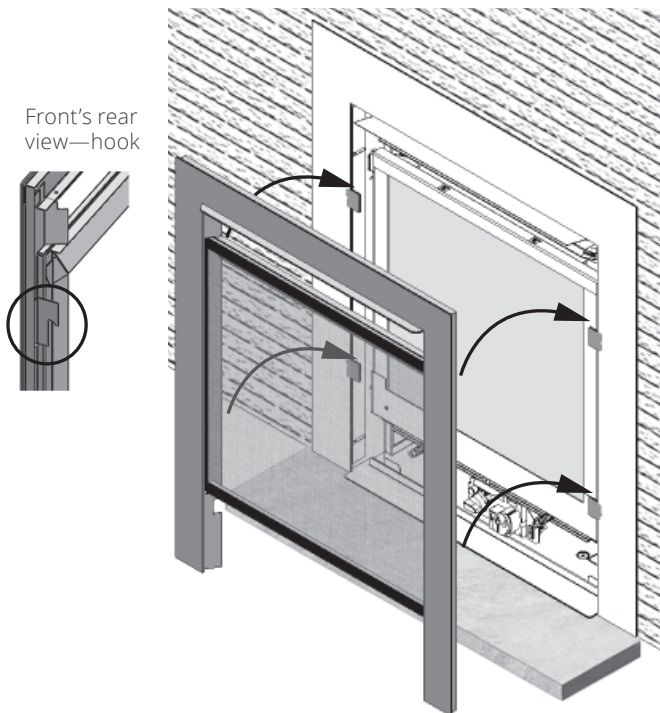


13. Hook the lower panel or the optional 545TFB—Traditional Fret Black to the Clearview front.



Installing lower panel

12. Hook the Clearview front assembly to the backing plate flanges.



Installing optional 545TFB—Traditional Fret Black

## Cleaning

To clean the front and barrier screen unhook the front and use a soft brush.

**If the barrier becomes damaged, the barrier shall be replaced with the manufacturer's barrier for this appliance.**

To clean the fireplace glass window, refer to the owner's manual supplied with the appliance.

Always securely replace the window and the front with barrier screen before lighting.



### WARNING

**DO NOT TOUCH THE BARRIER SCREEN, CAST FRONT OR GLASS WHILE THEY ARE HOT! Let the fireplace cool first before performing any maintenance.**



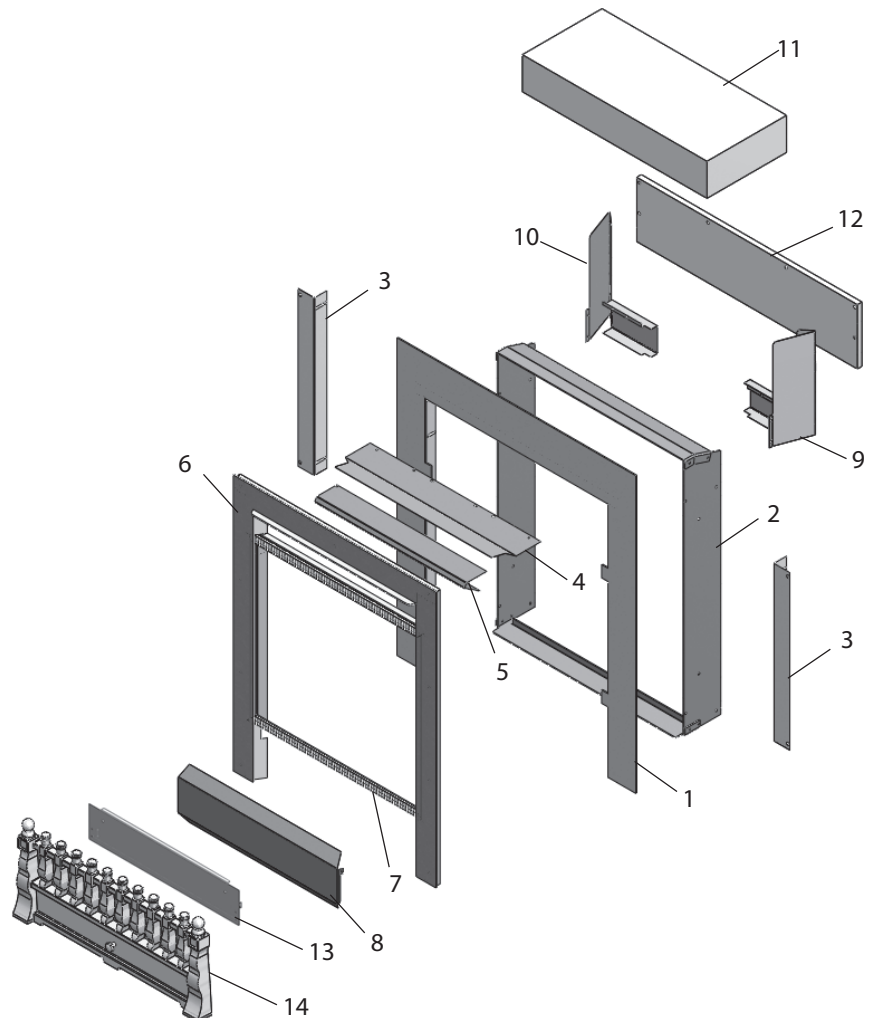
### WARNING

**FOR YOUR SAFETY, ensure the barrier screen is installed on the fireplace after maintenance.**

## Repair Parts List

#	Description	Number
1	Backing Plate	4005261AZ
2	Backing Frame Assembly	4005248AZ
3	Stud Brackets (2)	4005262
4	ZC Baffle	4005250BY
5	Heat Exchanger Cover	4004904BY
6	Clearview Front Assembly	4004894
7	Barrier Screen Assembly	4005146
8	Lower Panel	4004899AZ
9	RH Standoff	4005265
10	LH Standoff	4005266
11	Insulation	620B987
12	Cement board	4005224
13	Mounting Bracket assembly (545TFB)*	4005079AH
14	Fret Casting Assembly (545TFB)*	4000839AH
	Screws no 8 x 3/8 (2)	100A757
	Screws no 8 x 1/2 (8)	4001885
	Screws no 8 x 1/2 (4)	4004560

\* 545TFB sold separately



Because our policy is one of constant development and improvement, details may vary slightly from those given in this publication.

Designed and Manufactured by / for  
Miles Industries Ltd.

190 – 2255 Dollarton Highway, North Vancouver, B.C., CANADA V7H 3B1

Tel. 604-984-3496 Fax 604-984-0246

www.valorfireplaces.com



# valor® Portrait



## Devanture Clearview 545CFVZC

Certifiées pour usage avec foyers Valor 530 seulement - applications ZC

Incompatible avec foyers encastrables 530INI/IPI—Utilisez le 545CFV

# ! DANGER

**INSTALLATEUR :** Laissez cette notice avec l'appareil.  
**CONSOMMATEUR :** Conservez cette notice pour consultation ultérieure.

**Note :** Ce kit doit être installé ou réparé par un installateur qualifié, une agence de service certifiée ou un fournisseur de gaz. Ces instructions doivent être utilisées conjointement avec les instructions d'installation du modèle de foyer Valor indiqué ci-dessus.



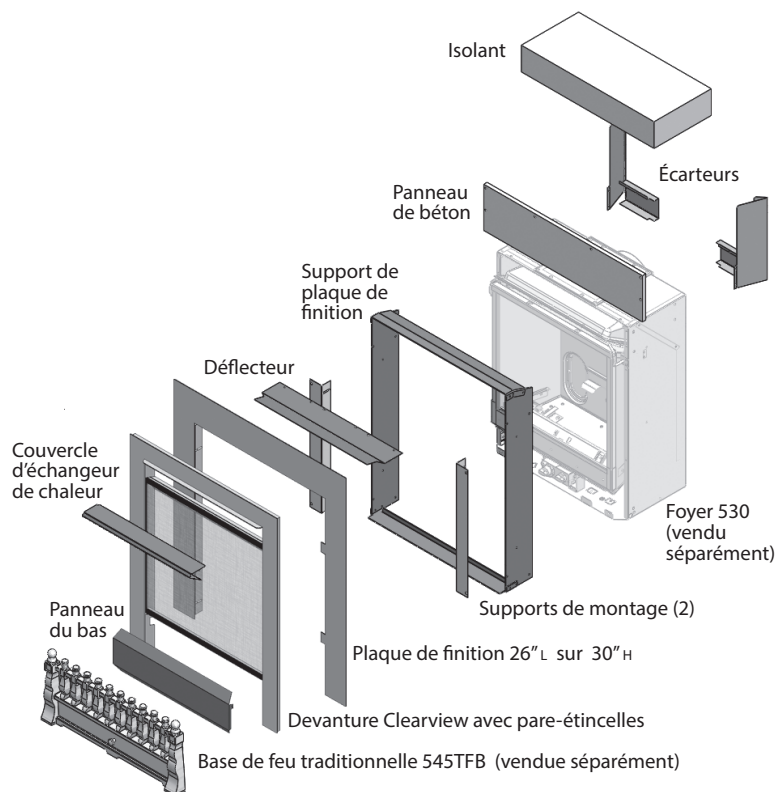
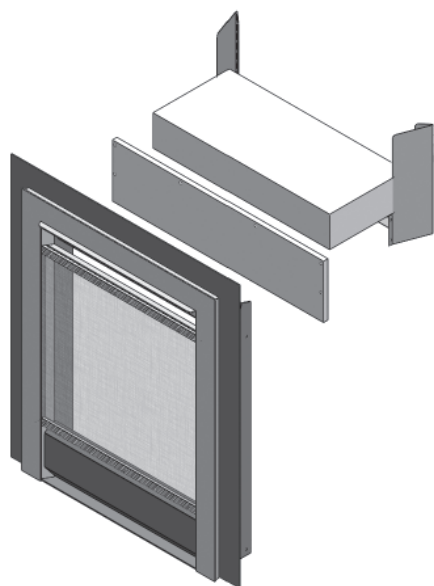
**VITRE CHAUDE - RISQUE DE BRÛLURES.**

**NE TOUCHEZ PAS UNE VITRE NON REFROIDIE.**

**NE LAISSEZ JAMAIS UN ENFANT TOUCHER LA VITRE.**

L'écran pare-étincelles fourni avec ce foyer réduit le risque de brûlure en cas de contact accidentel avec la vitre chaude et doit être installé pour la protection des enfants et des personnes à risques.

La Devanture Clearview 545CFVZC est conçue pour installation avec le foyer Valor 530 lorsqu'utilisé dans une application à dégagement zéro. Pour applications comme encastrable, utilisez la Devanture Clearview 545CFV.

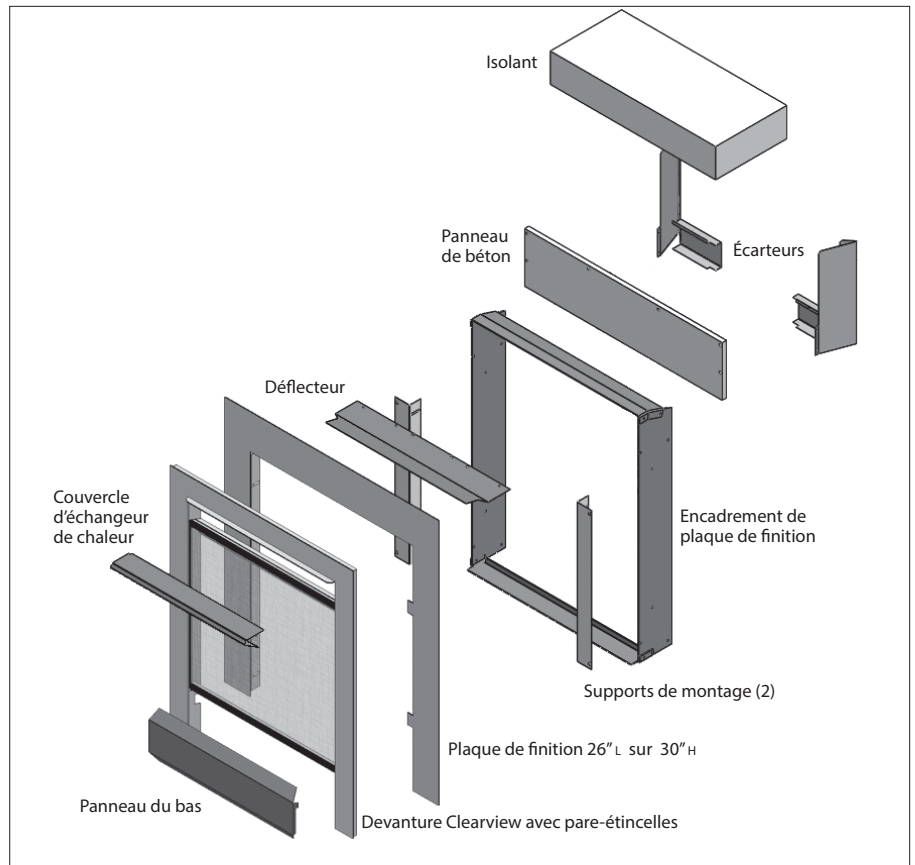


Concept (Foyer 530 et Base 545TFB vendus séparément)

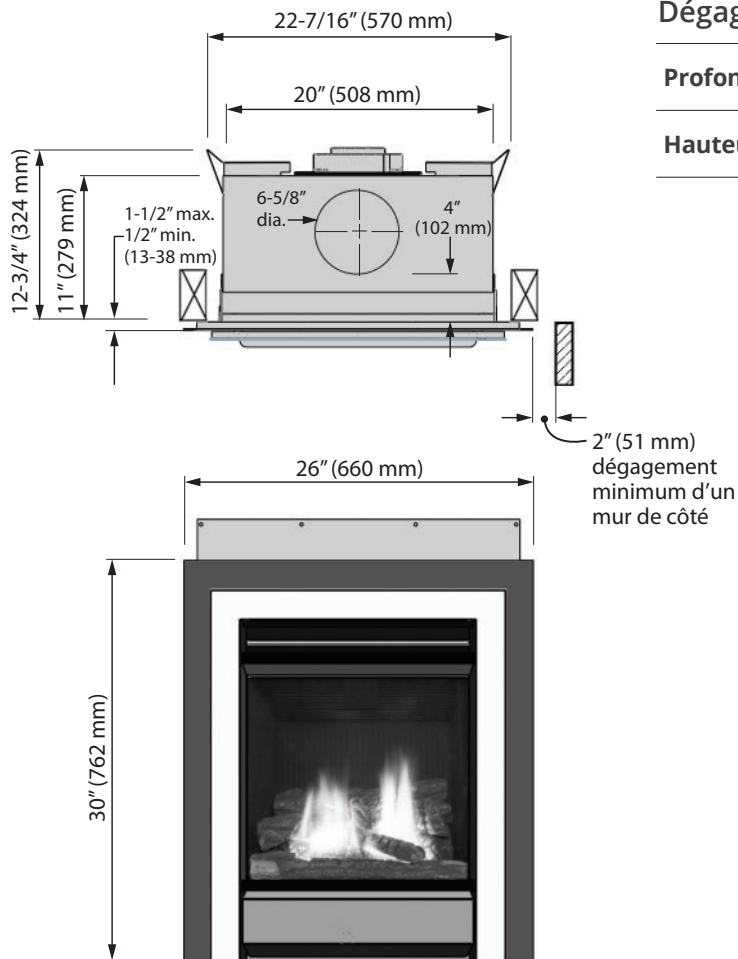
## Contenu du kit

### 545CFVZC

- 1 Encadrement de plaque de finition
- 1 Plaque de finition
- 1 Devanture Clearview
- 1 Couvercle d'échangeur de chaleur
- 1 Panneau du bas
- 1 Déflecteur
- 1 Pare-étincelles (installé)
- 2 Écarteurs
- 1 Isolant
- 2 Supports de montage
- 1 Panneau de béton
- 2 Vis no 8 x 3/8 tapping pn hd ph
- 8 Vis no 8 x 1/2" noires
- 4 Vis no 8 x 1/2" s/t noires

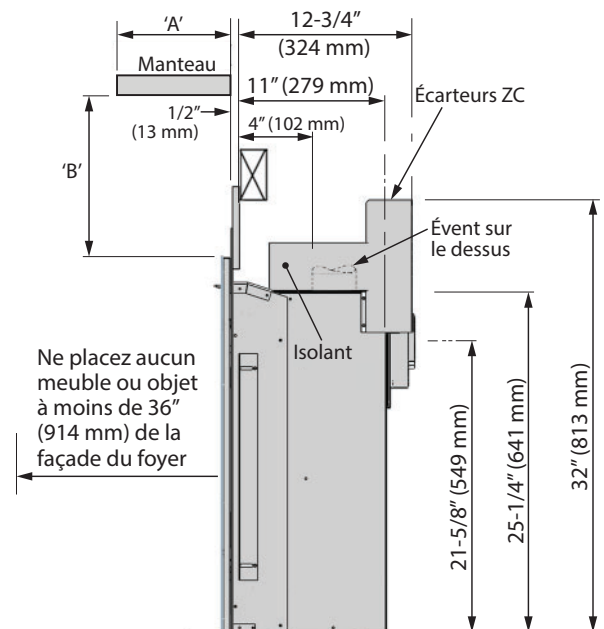


## Dimensions et Dégagements

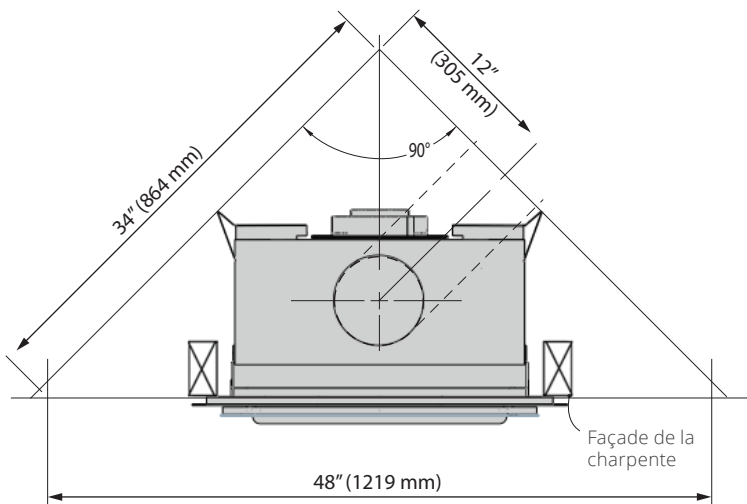


### Dégagements pour manteau

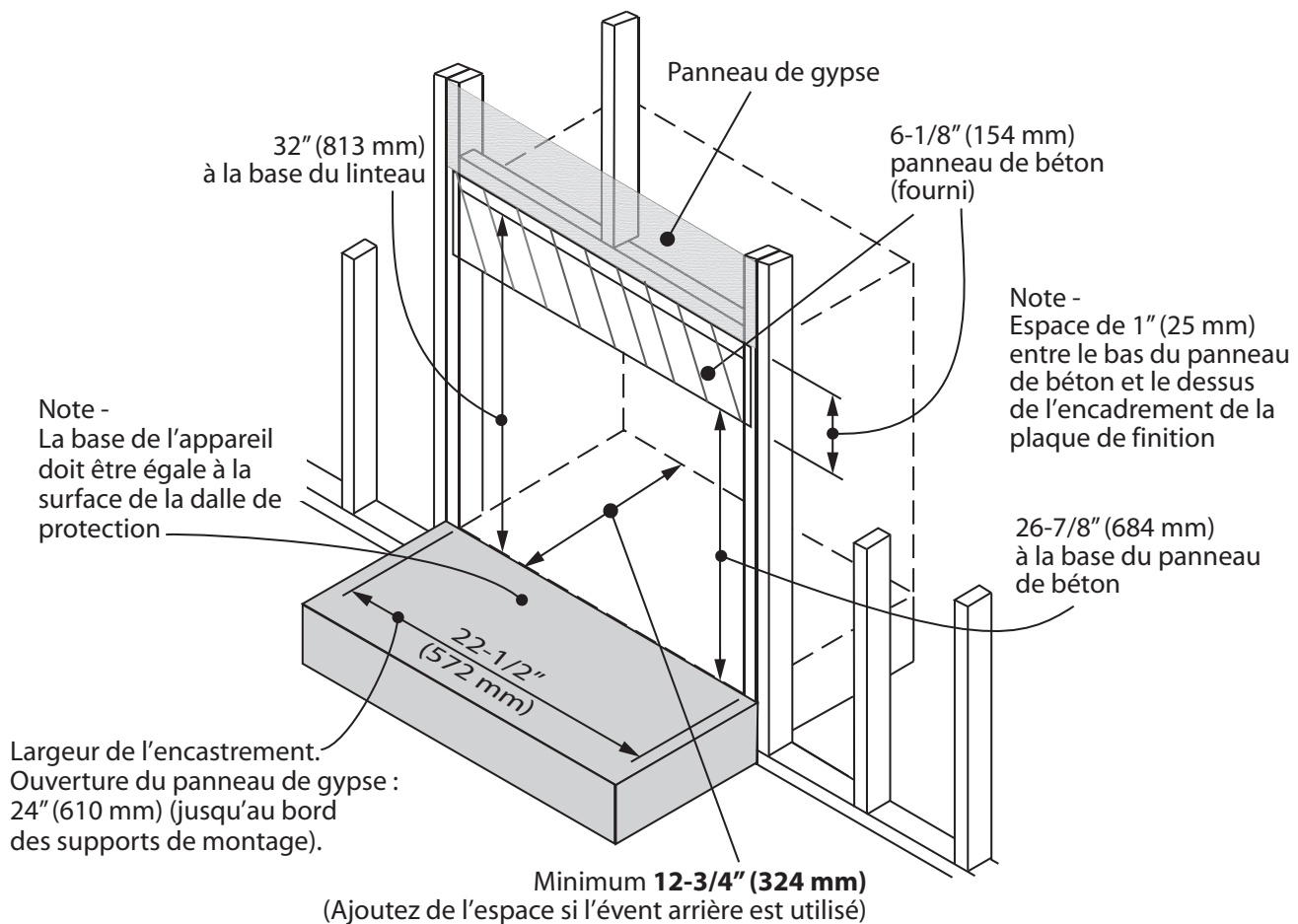
	0-6"	8"	10"	12"
<b>Profondeur 'A'</b>	0-6" (0-152 mm)	8" (203 mm)	10" (254 mm)	12" (305 mm)
<b>Hauteur 'B'</b>	4" (102 mm)	8" (203 mm)	10" (254 mm)	12" (305 mm)



## Dimensions en coin



## Encastrement



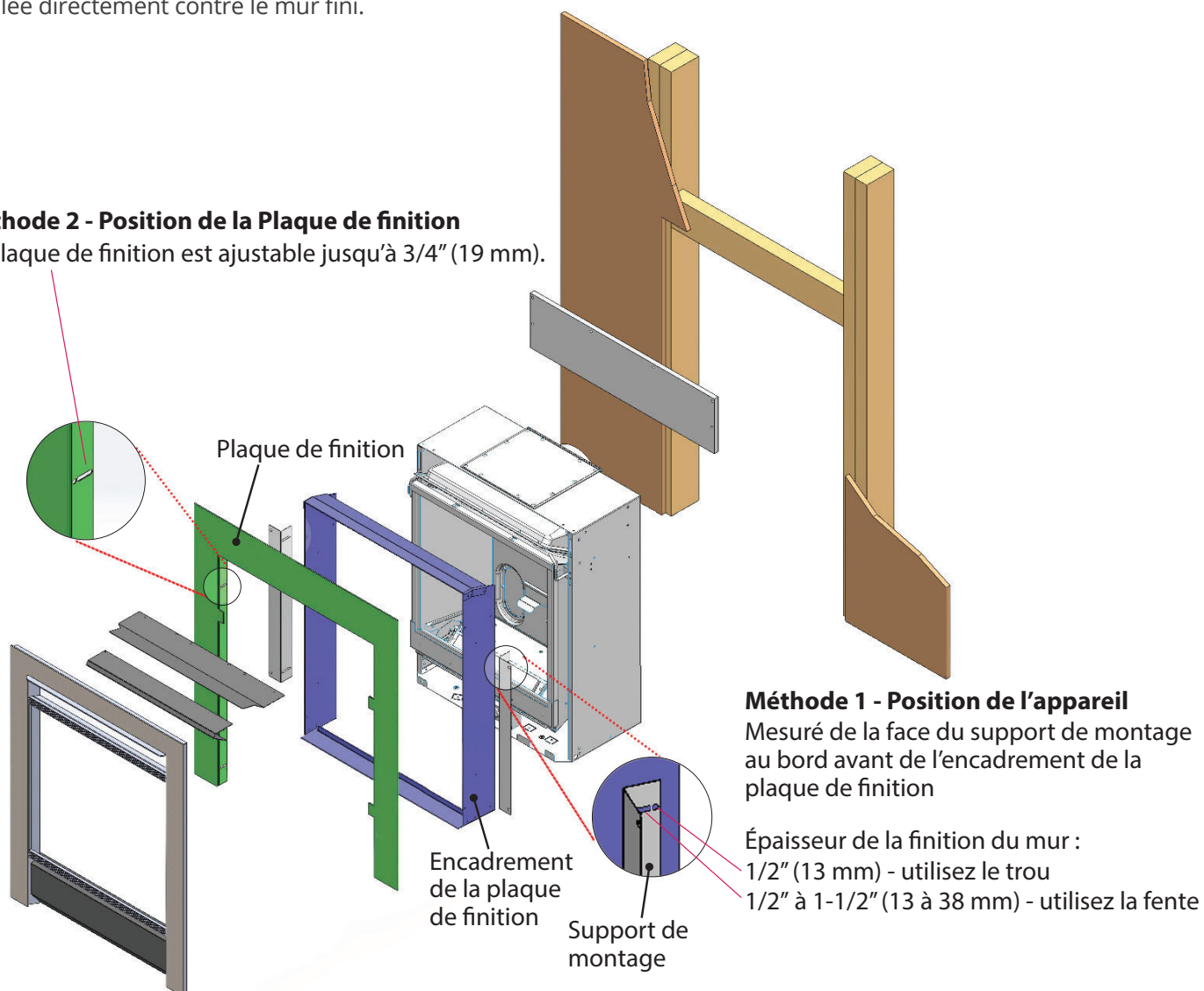
## Ajustabilité de la Devanture Clearview ZC

- **Méthode 1.** La position de l'appareil peut être avancée dans la charpente jusqu'à 1 pouce (25 mm) afin de permettre une épaisseur additionnelle de matériau de finition sous le rebord de la plaque de finition.
- **Méthode 2.** La plaque de finition est également ajustable pour permettre une épaisseur additionnelle de matériau jusqu'à 3/4 de pouce (19 mm) (tuile ou autre matériau incombustible) par-dessus le panneau de gypse incombustible de 1/2 pouce (13 mm).
- Les méthodes 1 et 2 peuvent être combinées pour permettre une épaisseur totale de 1-3/4 pouce (45 mm) de matériau de finition incombustible par-dessus le panneau de gypse de 1/2 pouce (13 mm).

**Attention!** Lorsque vous avancez l'appareil et qu'il dépasse le devant de la charpente (méthode 1), assurez-vous que le bord avant de l'encadrement de plaque de finition ne dépasse pas la surface anticipée du mur fini. Autrement, la plaque de finition ne pourra pas être installée directement contre le mur fini.

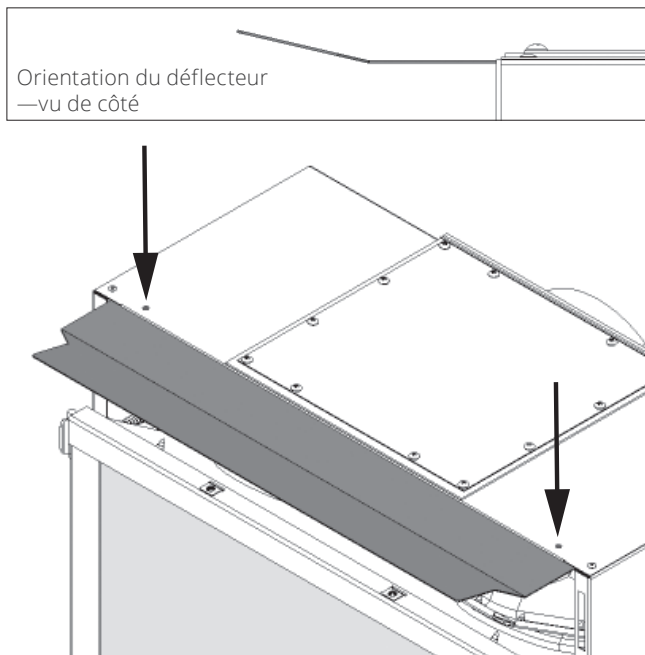
### Méthode 2 - Position de la Plaque de finition

La Plaque de finition est ajustable jusqu'à 3/4" (19 mm).

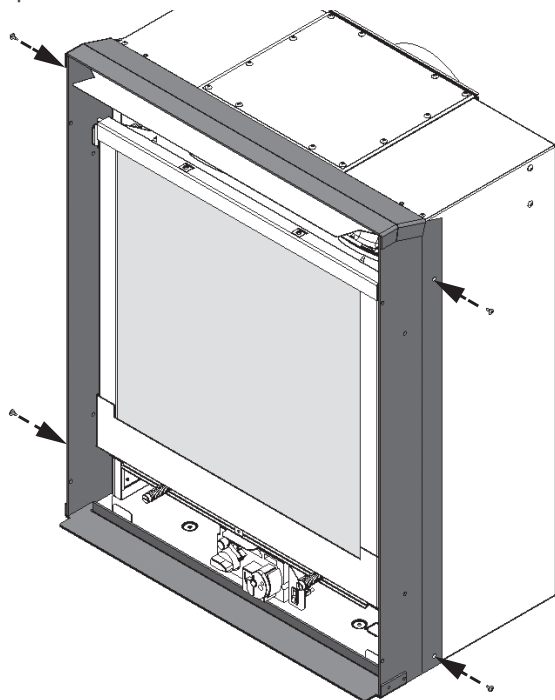


## Installation

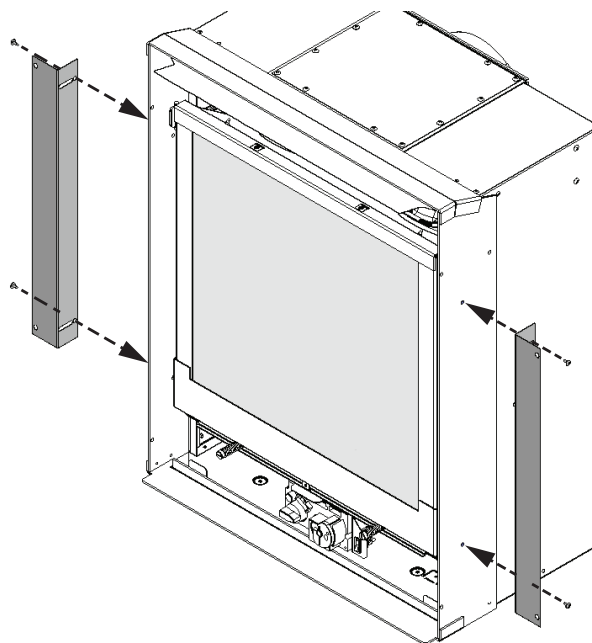
1. Placez le déflecteur sous la paroi supérieure de la caisse du foyer. Fixez-le avec deux vis fournies.



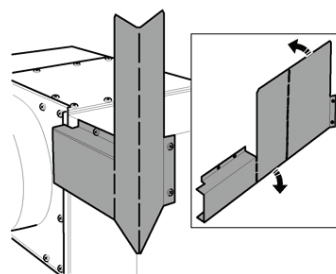
2. Placez l'encadrement de la plaque de finition autour de la caisse du foyer et fixez-le avec deux vis de chaque côté.



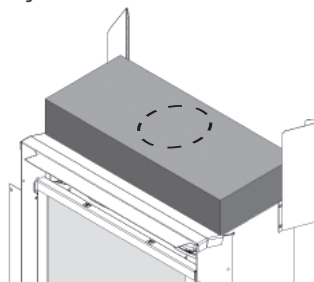
3. Fixez les supports de montage sur l'encadrement de plaque de finition à l'aide de 2 vis par côté. Consultez la section *Ajustabilité de la Devanture Clearview ZC* pour plus d'information.



4. **Exigé pour installation dans une construction combustible.** Pliez les écarteurs et fixez-les à la caisse de l'appareil tel qu'indiqué (4 vis par côté, tirées de la caisse).



5. **Exigé pour installation dans une construction combustible.** Ajoutez le coussin isolant sur le dessus de l'appareil, coupant une ouverture pour le tuyau si l'évent à sortie sur le dessus est utilisé.



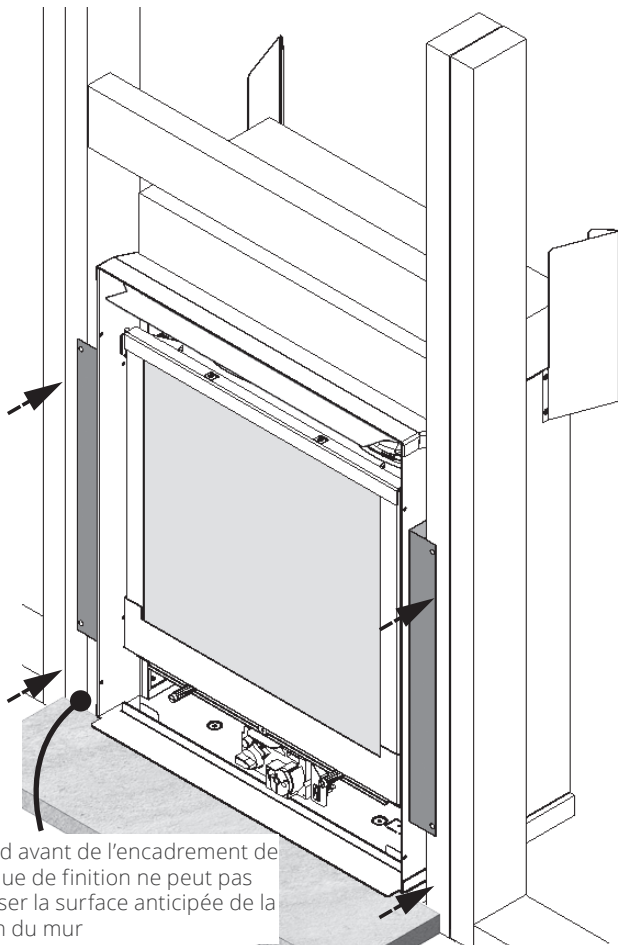
### **AVERTISSEMENT**

Risque d'incendie si les écarteurs ne sont pas installés.

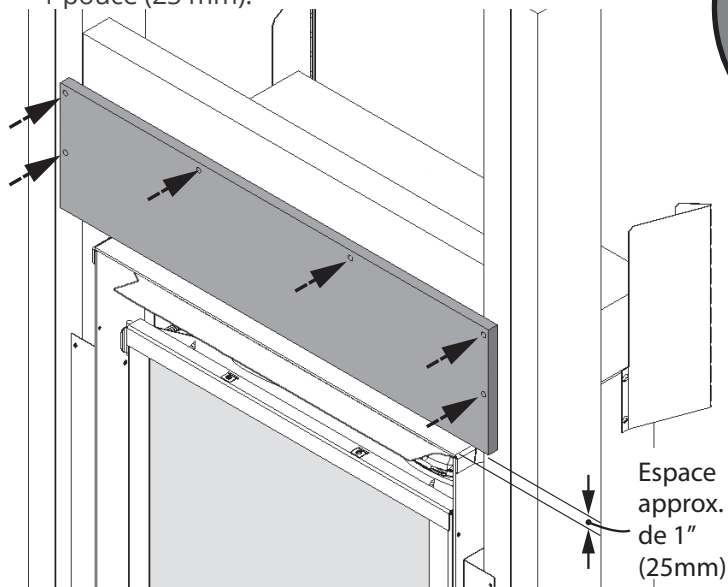
### **AVERTISSEMENT**

Risque d'incendie si l'isolant n'est pas installé.

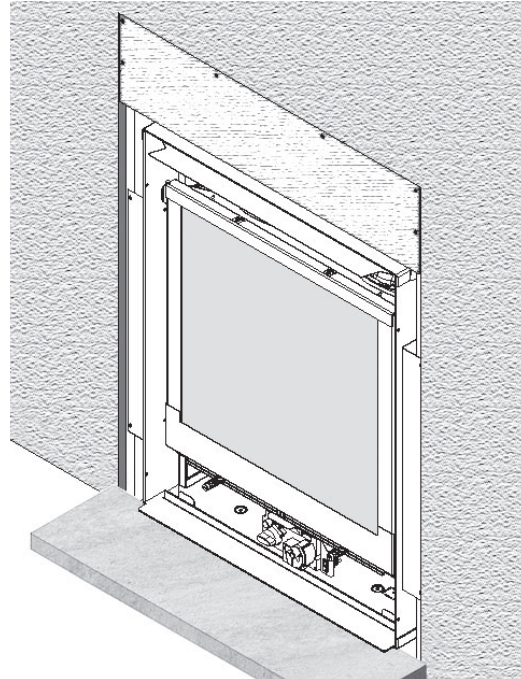
6. Insérez l'appareil dans l'encastrement et fixez les supports de montage aux poteaux de chaque côté avec deux vis à bois par côté (non-fournies). **Assurez-vous que l'installation est à niveau.**



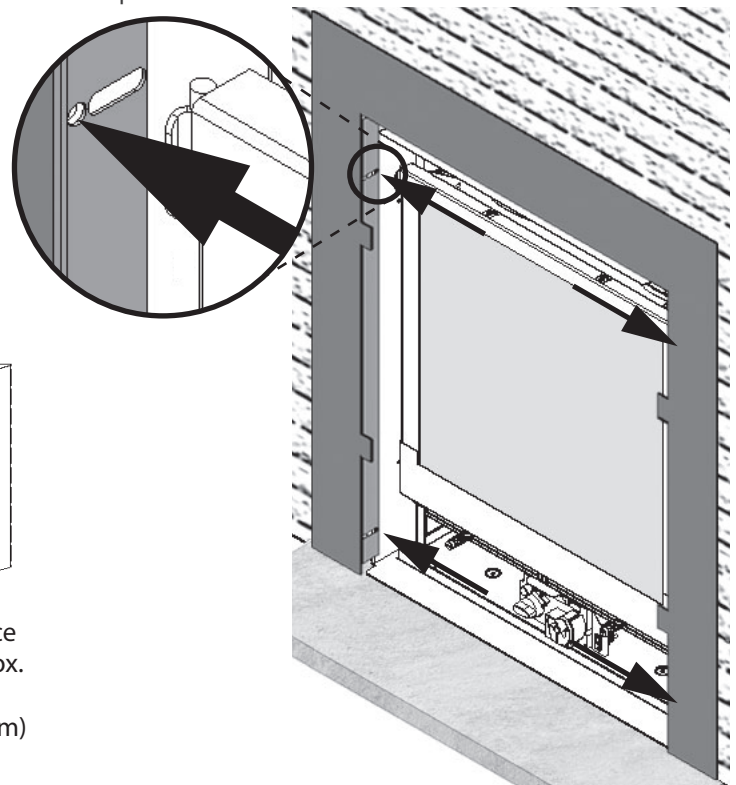
7. Fixez le panneau de béton au linteau et aux poteaux de chaque côté du foyer. Il y a un espace entre le bas du panneau et la caisse de l'appareil. Le panneau ne touche pas le dessus de l'appareil— laissez un espace approximatif de 1 pouce (25 mm).



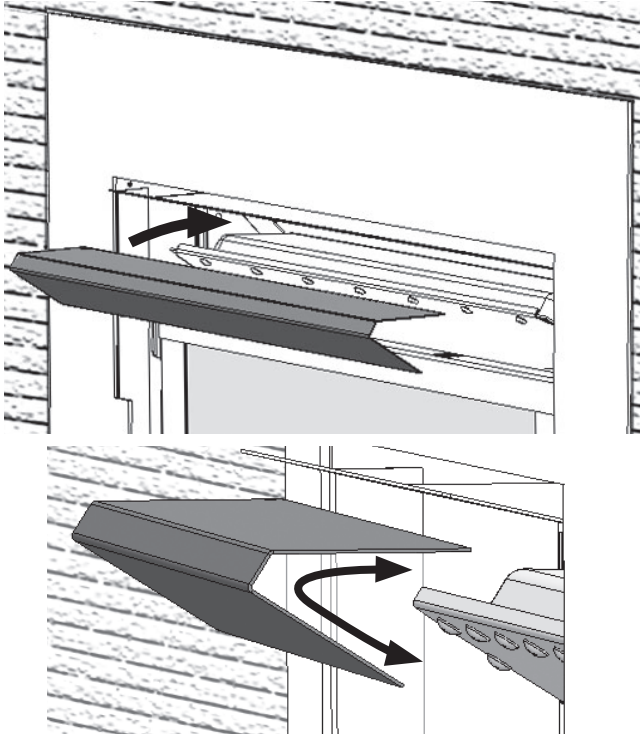
8. Continuez avec l'installation du foyer selon les directives du guide d'installation fourni avec le foyer.
9. Appliquez un panneau de placoplâtre incombustible de 1/2 pouce (13 mm) d'épaisseur autour du panneau de béton et du foyer. Vous pouvez ensuite appliquer un autre matériau de finition par-dessus le placoplâtre. Consultez la section *Ajustabilité de la Devanture Clearview ZC* pour plus d'information.



10. Insérez les montants de la plaque de finition dans l'encadrement. Poussez la plaque par-dessus la finition du mur et fixez-la avec deux vis par côté utilisant le trou ou la fente de fixation selon l'épaisseur de la finition du mur.

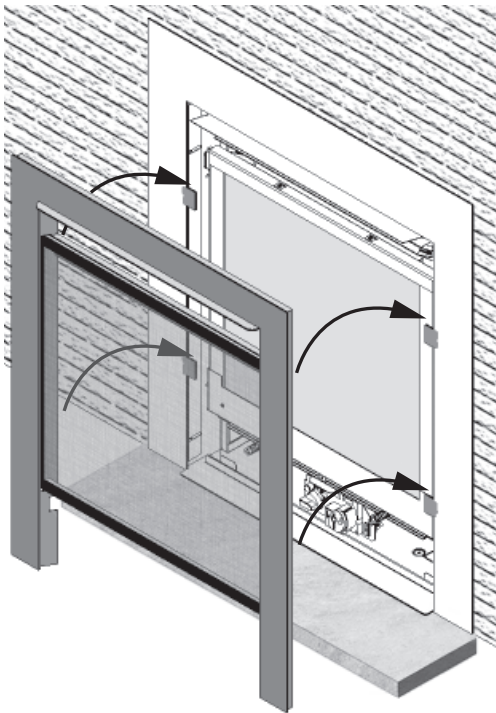
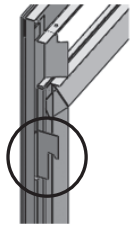


11. Couvrez l'échangeur de chaleur avec le couvercle d'échangeur de chaleur. Notez sa forme et son orientation.

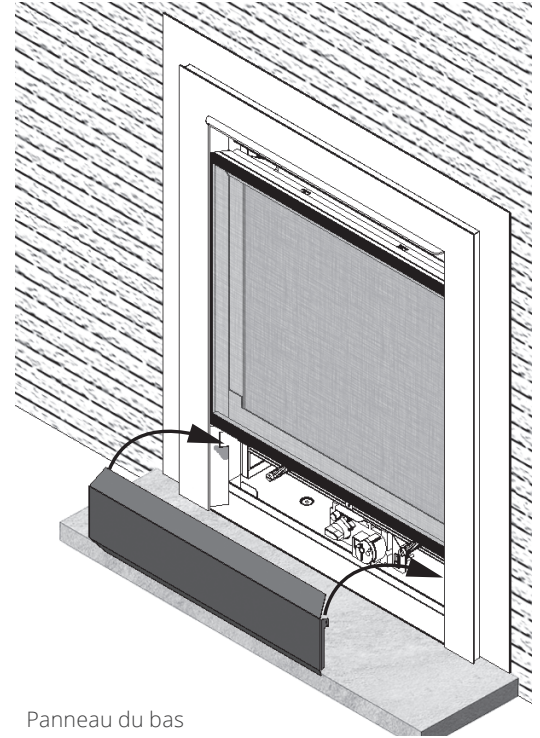


12. Accrochez la devanture Clearview sur les onglets de la plaque de finition.

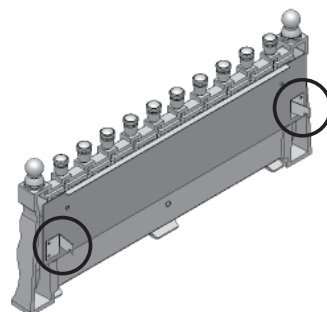
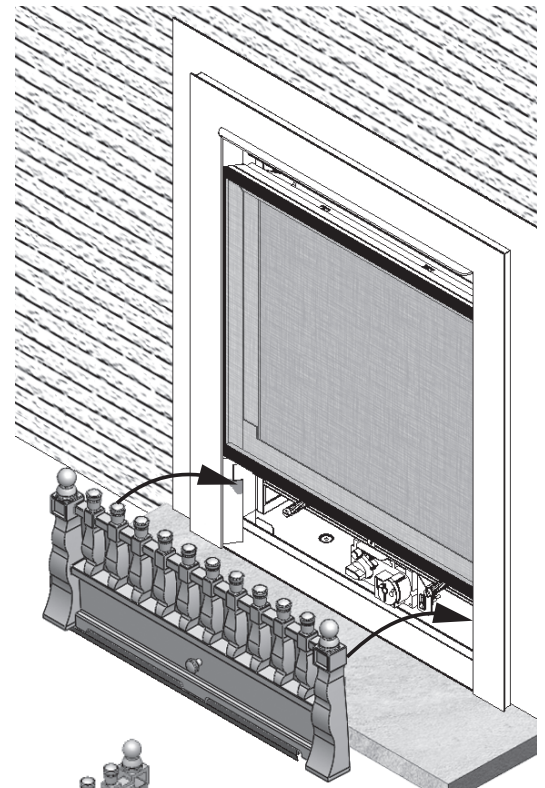
Crochet—vue arrière de la devanture



13. Accrochez à la devanture Clearview le panneau du bas ou la Base de feu traditionnelle optionnelle 545TFB.



Panneau du bas



Base de feu traditionnelle 545TFB optionnelle

## Entretien

Pour nettoyer la devanture et le pare-étincelles, décrochez la devanture et utilisez une brosse à poils doux.

Si le pare-étincelles est endommagé, il doit être remplacé par le pare-étincelles conçu par le fabricant pour cet appareil.

Pour nettoyer la vitre de la fenêtre du foyer, consultez le guide du consommateur fourni avec le foyer.

Toujours remettre la fenêtre, la devanture munie du pare-étincelles en place et les fixer solidement avant d'allumer le foyer.

### **AVERTISSEMENT**

**NE TOUCHEZ PAS LE PARE-ÉTINCELLES, LA DEVANTURE OU LA FENÊTRE LORSQU'ILS SONT CHAUDS! Laissez le foyer refroidir avant de le nettoyer.**

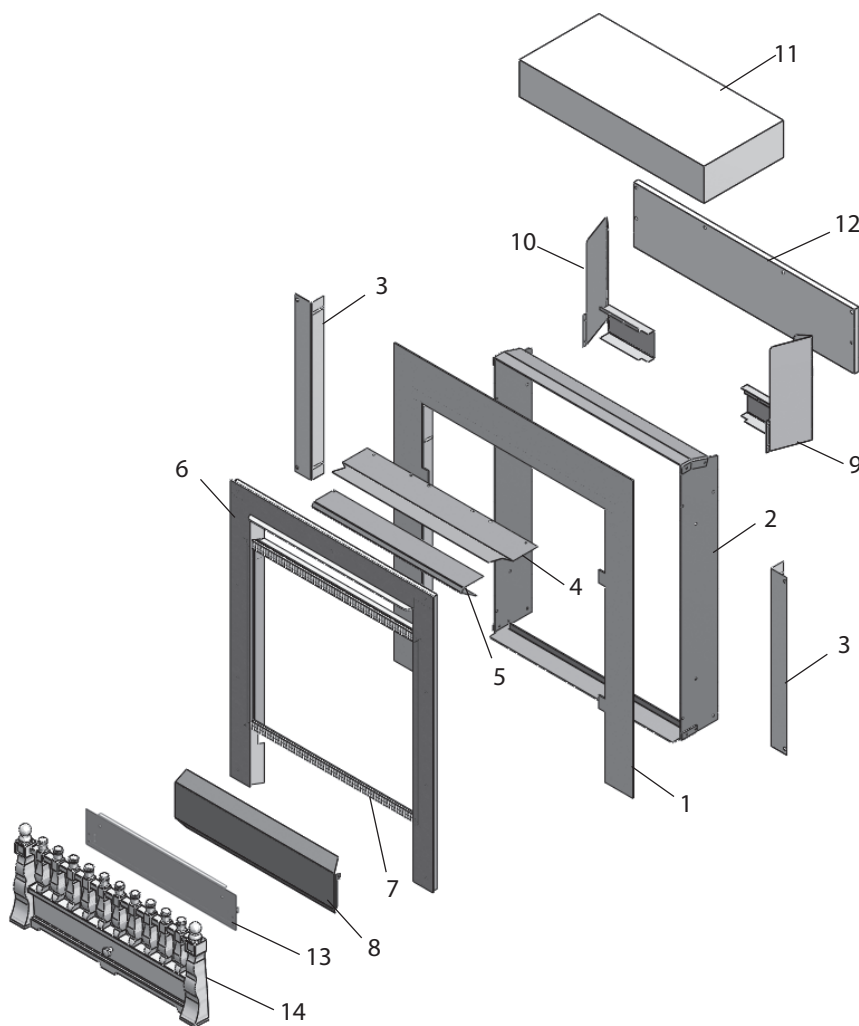
### **AVERTISSEMENT**

**POUR DES RAISONS DE SÉCURITÉ, assurez-vous que le pare-étincelles soit réinstallé sur le foyer après l'entretien.**

## Liste de pièces

#	Description	Numéro
1	Plaque de finition	4005261AZ
2	Encadrement de plaque de finition	4005248AZ
3	Supports de montage (2)	4005262
4	Déflexeur	4005250BY
5	Couvercle d'échangeur de chaleur	4004904BY
6	Devanture Clearview	4004894
7	Pare-étincelles	4005146
8	Panneau du bas	4004899AZ
9	Écarteur droit	4005265
10	Écarteur gauche	4005266
11	Isolant	620B987
12	Panneau de béton	4005224
13	Support de montage de la base (545TFB)*	4005079AH
14	Base de fonte (545TFB)*	4000839AH
	Vis no 8 x 3/8 (2)	100A757
	Vis no 8 x 1/2 (8)	4001885
	Vis no 8 x 1/2 (4)	4004560

\* 545TFB vendu séparément



Parce que nous favorisons une politique de développement continu, certains détails de la présente publication peuvent varier.

Conçue et fabriquée par / pour  
Miles Industries Ltd.

190 - 2255 Dollarton Highway, North Vancouver, BC, CANADA V7H 3B1

Tél. 604-984-3496 Téléc. 604-984-0246

[www.fr.valorfireplaces.com](http://www.fr.valorfireplaces.com)