

INSTALLATION MANUAL

Valor[®] Portrait



Clearview Front 545CFV

Approved for use with Valor heater models 530 and 530 insert only
For Zero Clearance applications, use 545CFVZC

! DANGER



HOT GLASS WILL CAUSE BURNS.

DO NOT TOUCH GLASS UNTIL COOLED.

NEVER ALLOW CHILDREN TO TOUCH GLASS.

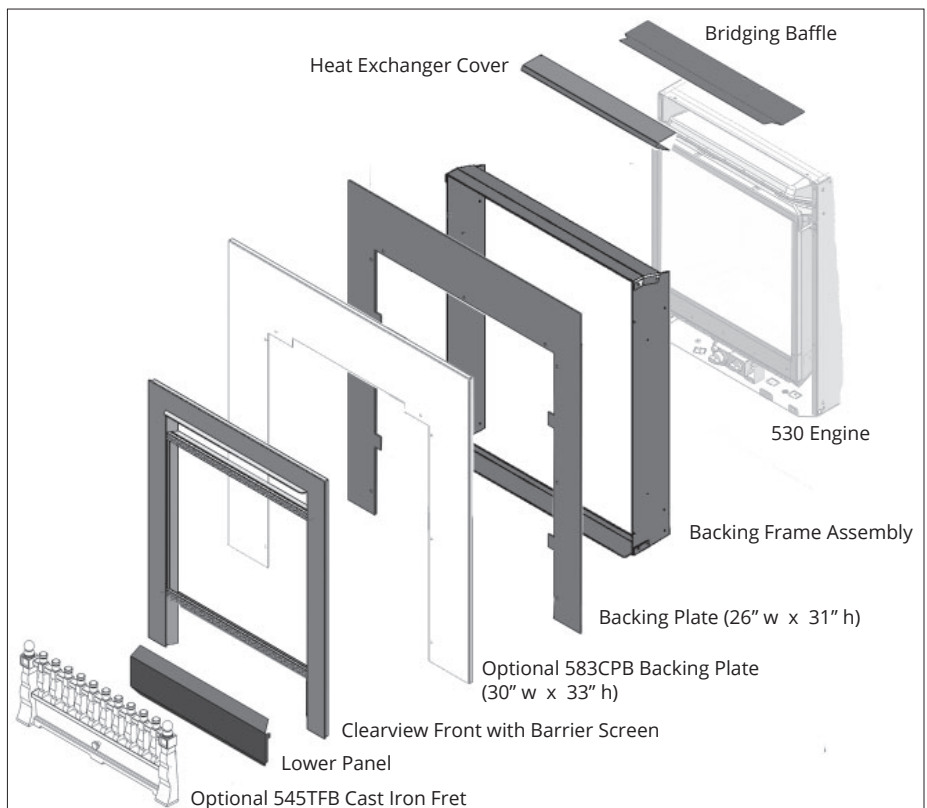
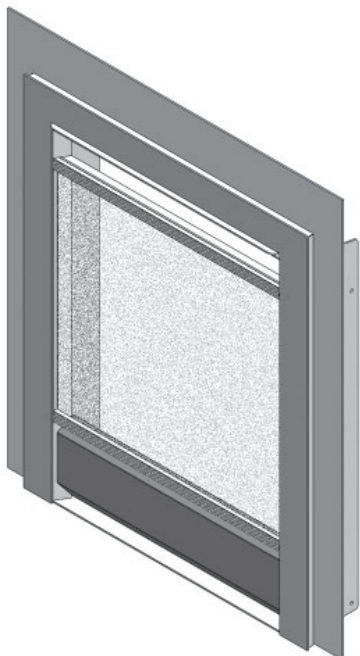
A barrier designed to reduce the risk of burns from the hot viewing glass is provided with this appliance and must be installed for the protection of children and other at-risk individuals.

INSTALLER: Leave this manual with the appliance.
CONSUMER: Retain this manual for future reference.

Note: This kit must be installed or serviced by a qualified installer, service agency or gas supplier. These instructions are to be used in conjunction with the main installation instructions for the above listed heater model.

The Clearview Front is intended to install on the Valor Portrait 530 appliance when installed as an insert application.

Use the 545CFVZC for zero clearance applications.

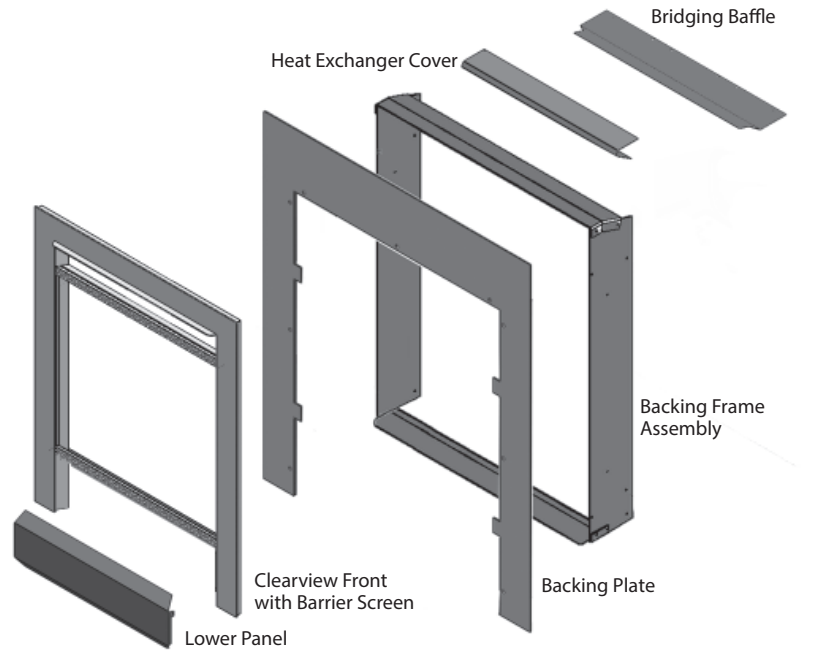


Overview (530I, 583CPB and 545TFB sold separately)

Kit Contents

545CFV

- 1 Backing Frame assembly
- 1 Backing plate
- 1 Clearview Front assembly
- 1 Heat Exchanger Cover
- 1 Lower Panel
- 1 Bridging Baffle
- 1 Barrier Screen (fitted)
- 9 #8 X 1/4" Screws
- 6 #8 X 3/8" Screws

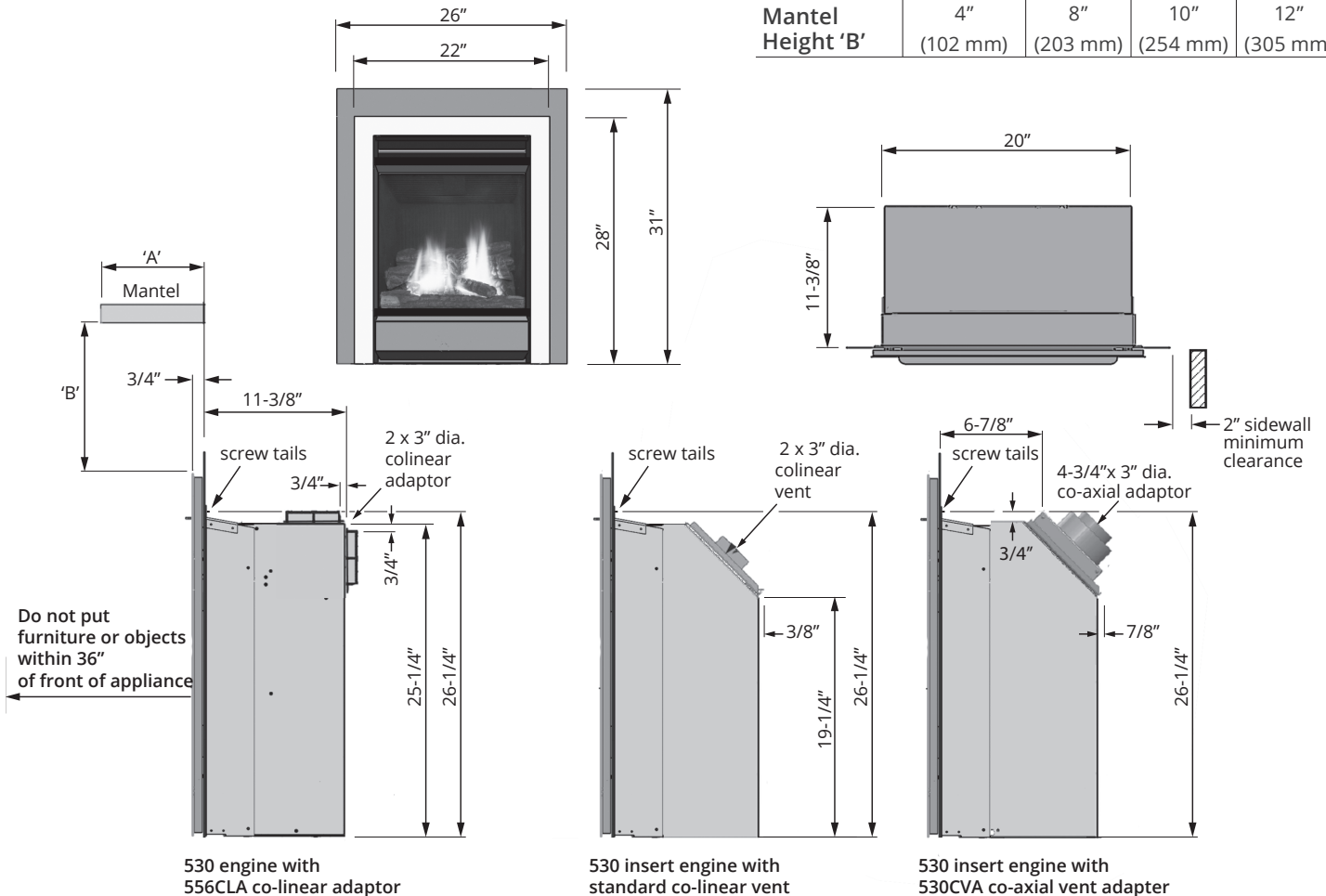


Insert dimensions - 3 engine configurations

These dimensions are for non-combustible installations

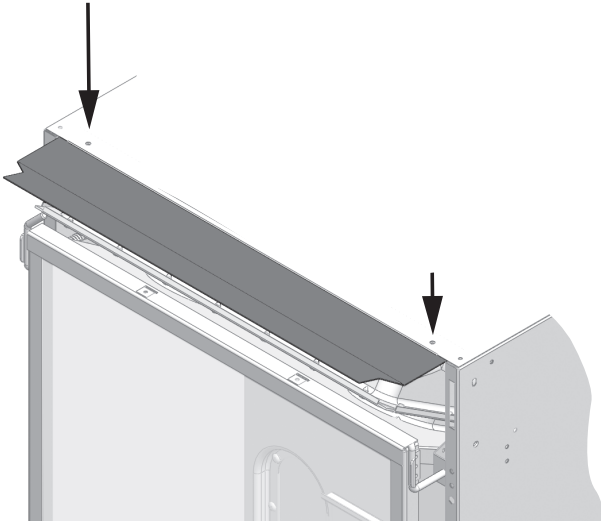
Mantel Clearances

Mantel Depth 'A'	0-6" (0-152 mm)	8" (203 mm)	10" (254 mm)	12" (305 mm)
Mantel Height 'B'	4" (102 mm)	8" (203 mm)	10" (254 mm)	12" (305 mm)

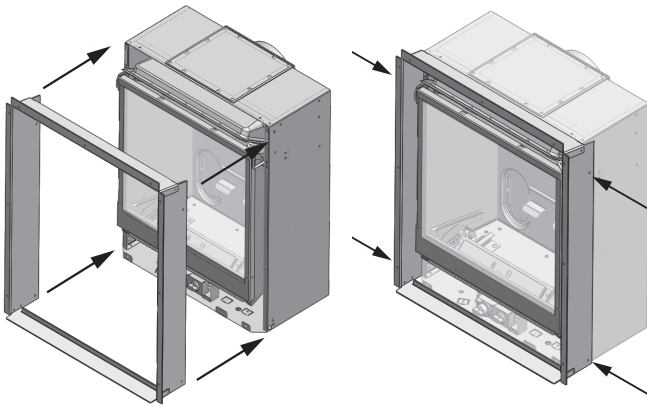


Installation

1. Fit the bridging baffle under the top panel of the appliance case. Secure as shown with 2 thread forming screws provided.



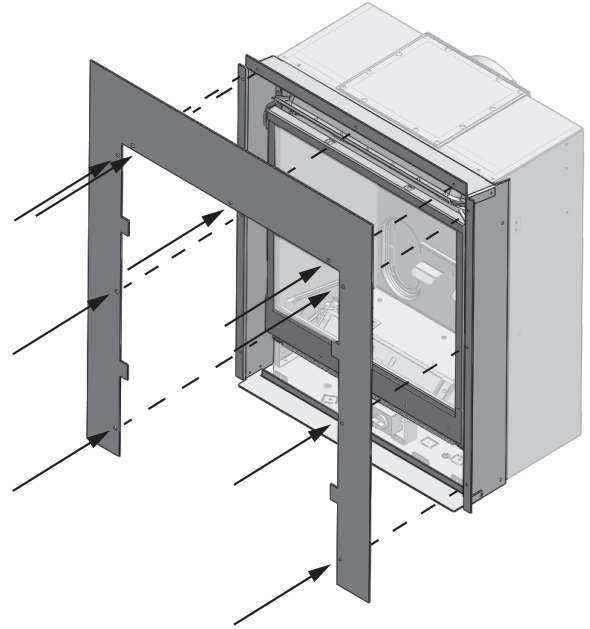
2. Locate and slide "rear" backing plate assembly to firebox, and secure with 4 screws provided.



3. Proceed with the installation of the firebox, gas fitting, venting, fuel bed and so on as per appliance's instructions manual.

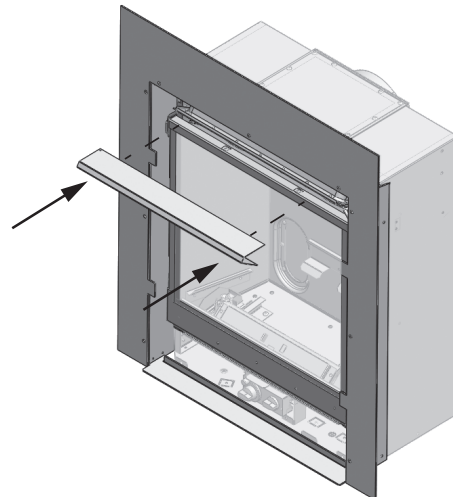
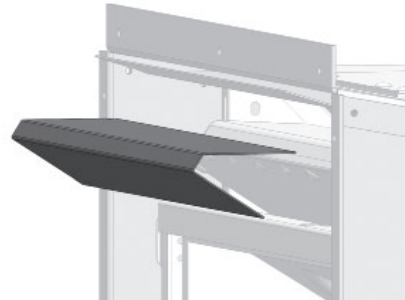
4. Position and secure the backing plate to the frame assembly using 9 screws provided.

Note: As the painting process is automated and the backing plate is symmetrical, ensure the preferred finished side is visible to the homeowner.



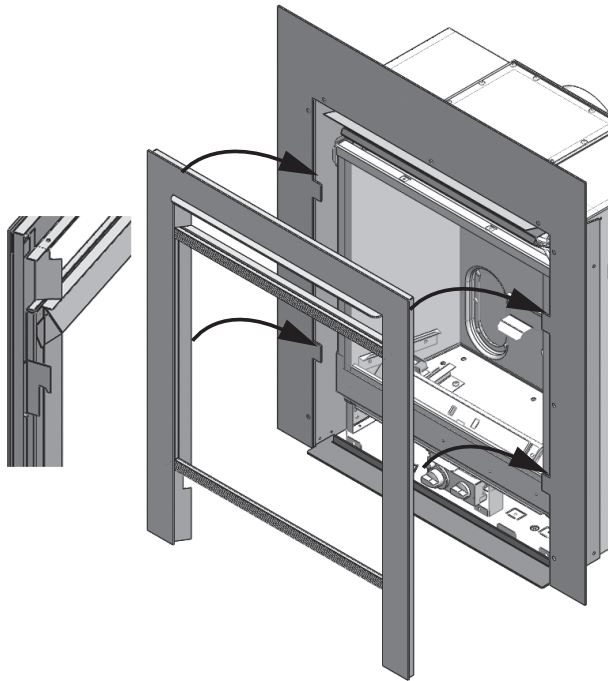
5. If using the larger 583CPB closure plate, install it now overtop of the backing plate (see page 5).

6. Locate the heat exchanger cover into place; note shape and orientation to be as shown below.

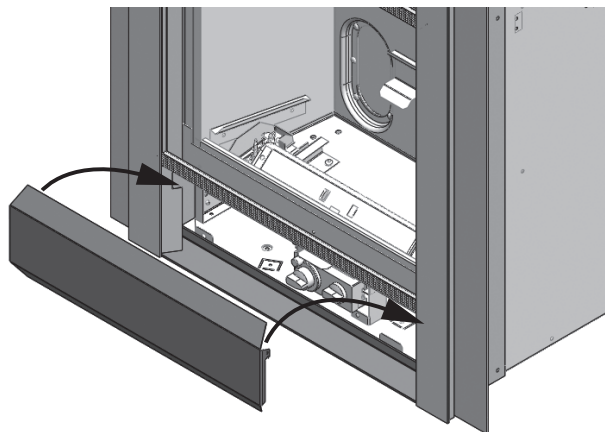


For mounting closure plate 583CPB refer to page 5.

7. Hook the Clearview front onto the backing plate.



8. Position the lower panel into the space underneath the barrier screen and hook into place.



545FTB Traditional Fret (Optional)

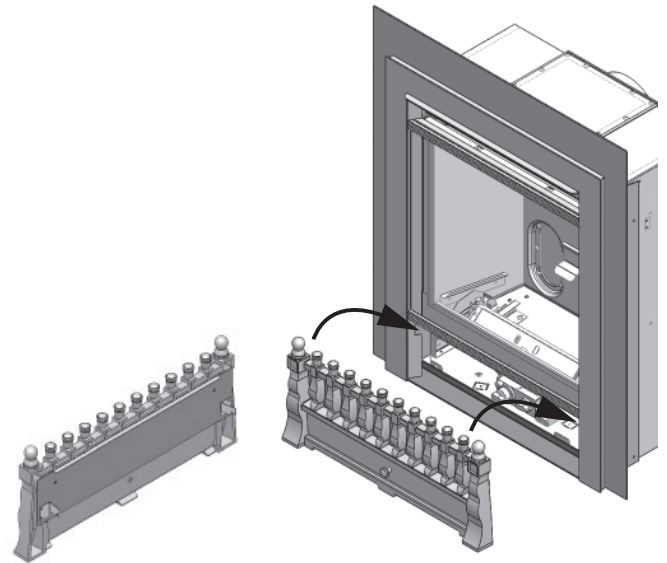
Casting Tolerances

Due to the nature of cast iron, dimensional consistency may vary from one unit to the next and some variation in surface finish and flatness is to be expected. We have done our best to control and make allowance for this; however some variation is inevitable.

Installation

The Clearview kit is supplied with a Lower Panel to cover the controls. The 545FTB Traditional Fret replaces the Lower Panel.

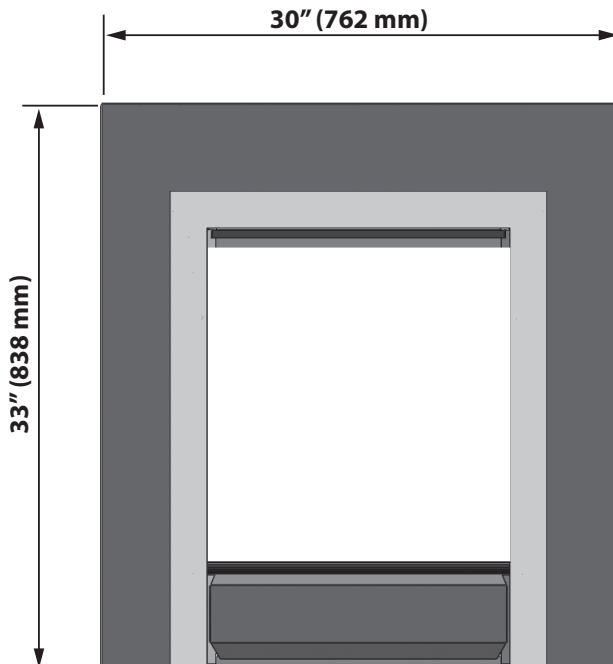
1. Remove the lower panel; discard or recycle.
2. Hook the fret to the Clearview front.



583CPB Closure Plate (optional)

Mounting of the 583 does not affect clearances or other specifications listed in the heater installation manuals see installation manual supplied with the heater for more information.

Dimensions



Material required

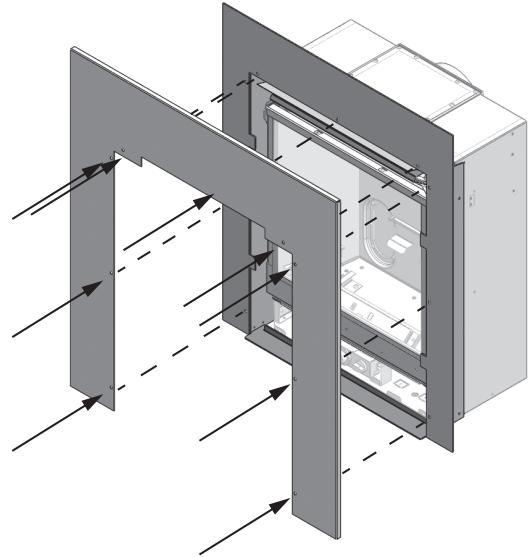
Material required to install with 545CFV Clearview:

- Closure plate 583
- Reserve set (#8 × 3/4" Screw 4005264 (9))

Note: Additional parts supplied in 583CPB kit, NOT required when installed with 545CFV.

Installation

1. At the point of securing the standard Clearview Backing plate, overlay the 583 Plate on top of the standard one.
2. Secure both plates together to the backing plate support with 9 screws supplied.



Note: The supplied fixing screws (9) with 545CFV are too short for both plates, and there's clearance behind the firebox, use the longer screws that come with the 583CPB kit.

Cleaning

WARNING

DO NOT TOUCH the barrier screen, front or glass while they are hot! Let the fireplace cool first before cleaning it.

To clean the barrier screen and the front use a soft brush.

If the barrier becomes damaged, the barrier shall be replaced with the manufacturer's barrier for this appliance.

To clean the fireplace glass window, refer to the owner's manual supplied with the appliance.

DO NOT clean the glass with ammonia.

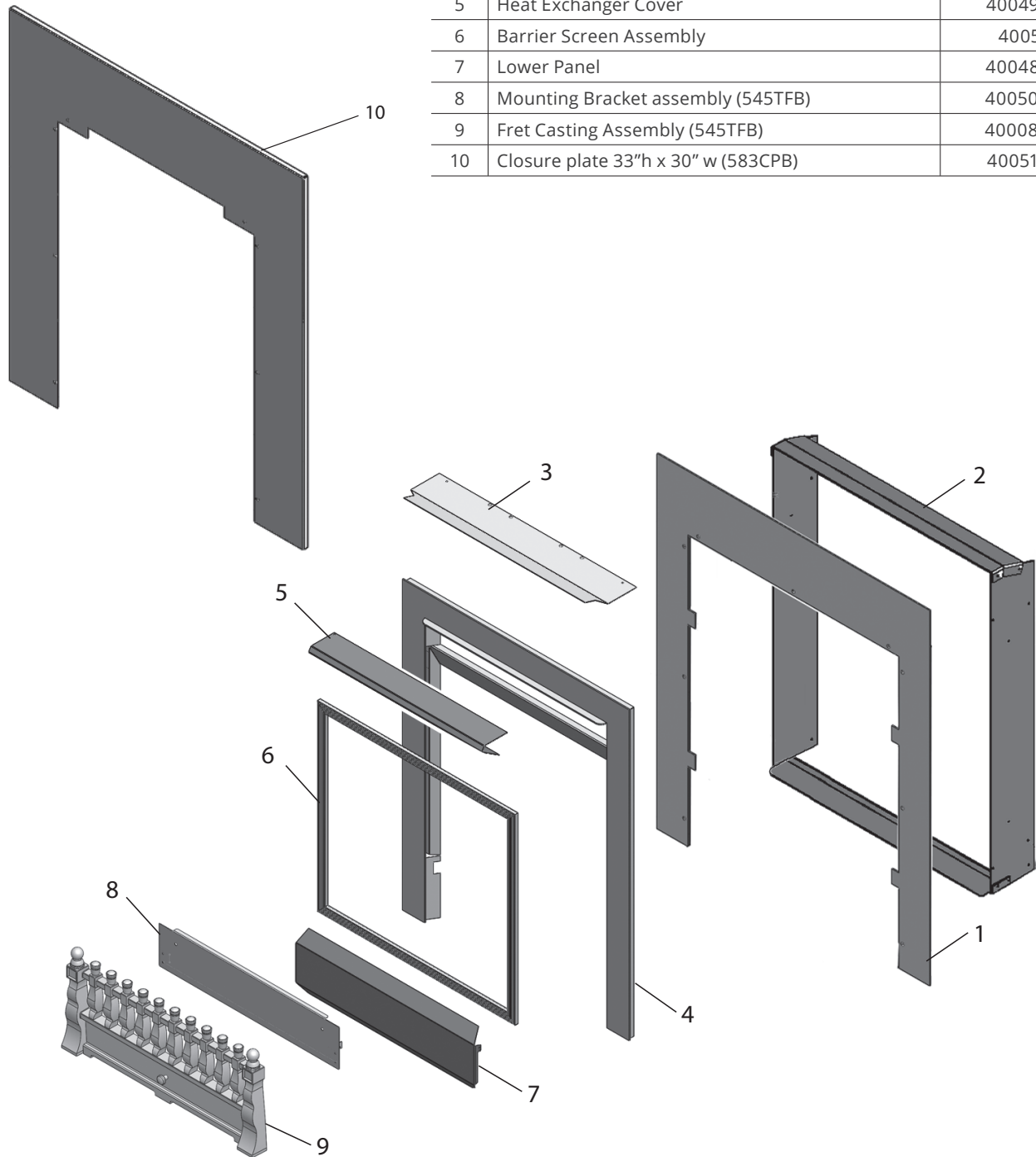
Always securely replace the window, the front and the barrier screen before lighting.

WARNING

FOR YOUR SAFETY, ensure the barrier screen is reinstalled on the fireplace after maintenance.

Repair Parts List

#	Description	Part Number
1	Backing Plate (31"h x 26" w)	4004891AZ
2	Backing Frame Assembly	4004890AZ
3	Bridging Baffle	4005218BY
4	Clearview Front Assembly	4004894
5	Heat Exchanger Cover	4004904BY
6	Barrier Screen Assembly	4005146
7	Lower Panel	4004899AZ
8	Mounting Bracket assembly (545TFB)	4005079AH
9	Fret Casting Assembly (545TFB)	4000839AH
10	Closure plate 33"h x 30" w (583CPB)	4005198AZ



Because our policy is one of constant development and improvement, details may vary slightly from those given in this publication.

Designed and Manufactured by / for
Miles Industries Ltd.

190 – 2255 Dollarton Highway, North Vancouver, B.C., CANADA V7H 3B1

Tel. 604-984-3496 Fax 604-984-0246

www.valorfireplaces.com

DIRECTIVES D'INSTALLATION

valor[®] Portrait



Devanture Clearview 545CFV

Certifiée pour usage avec foyers Valor 530 et 530 encastrable seulement
Pour applications à dégagement zéro, utilisez le modèle 545CFVZC.



DANGER



VITRE CHAUDE - RISQUE DE BRÛLURES.

NE TOUCHEZ PAS UNE VITRE NON REFROIDIE.

NE LAISSEZ JAMAIS UN ENFANT TOUCHER LA VITRE.

L'écran pare-étincelles fourni avec ce foyer réduit le risque de brûlure en cas de contact accidentel avec la vitre chaude et doit être installé pour la protection des enfants et des personnes à risques.

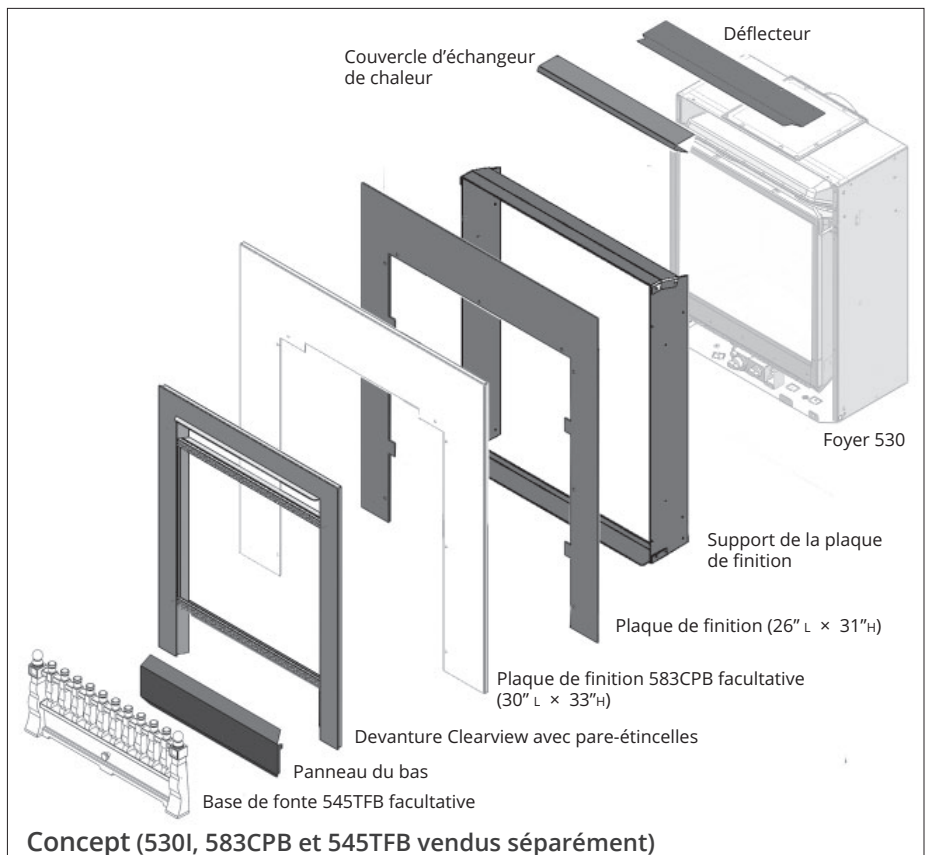
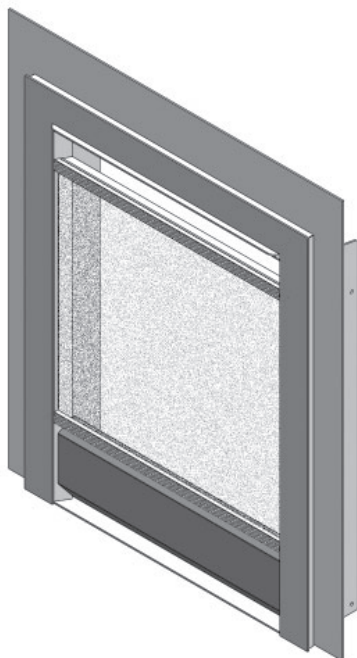
INSTALLATEUR : Laissez cette notice avec l'appareil.

CONSOMMATEUR : Conservez cette notice pour consultation ultérieure.

Note : Ce kit doit être installé ou réparé par un installateur qualifié, une agence de service certifiée ou un fournisseur de gaz. Ces instructions doivent être utilisées conjointement avec les instructions d'installation du modèle de foyer Valor indiqué ci-dessus.

La Devanture Clearview est conçue pour installer sur le foyer Valor Portrait 530 dans les applications encastrables.

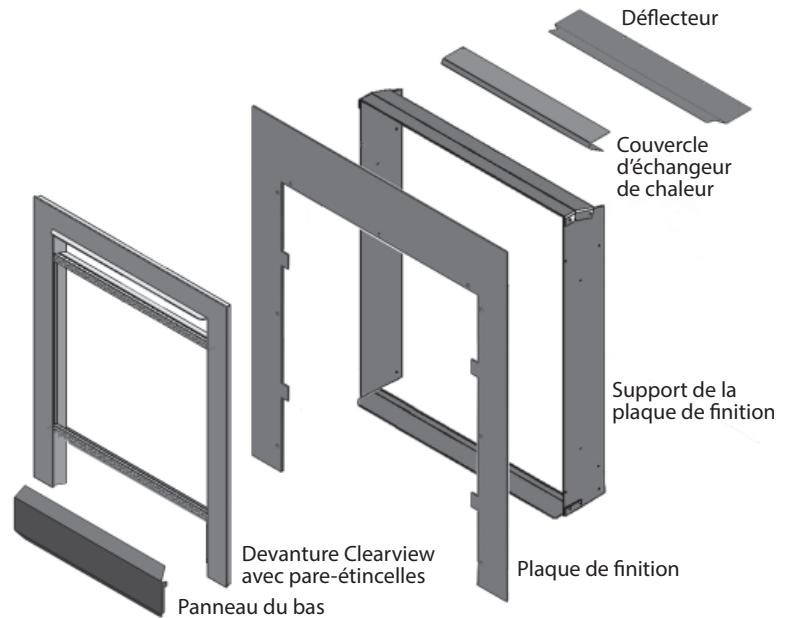
Pour les applications à dégagement zéro, utilisez la Devanture Clearview 545CFVZC.



Contenu du kit

545CFV

- 1 Support de plaque de finition
- 1 Plaque de finition
- 1 Devanture Clearview
- 1 Couvercle d'échangeur de chaleur
- 1 Panneau du bas
- 1 Bridging Baffle
- 1 Pare-étincelles (installé)
- 9 Vis n° 8 X 1/4"
- 6 Vis n° 8 X 3/8"

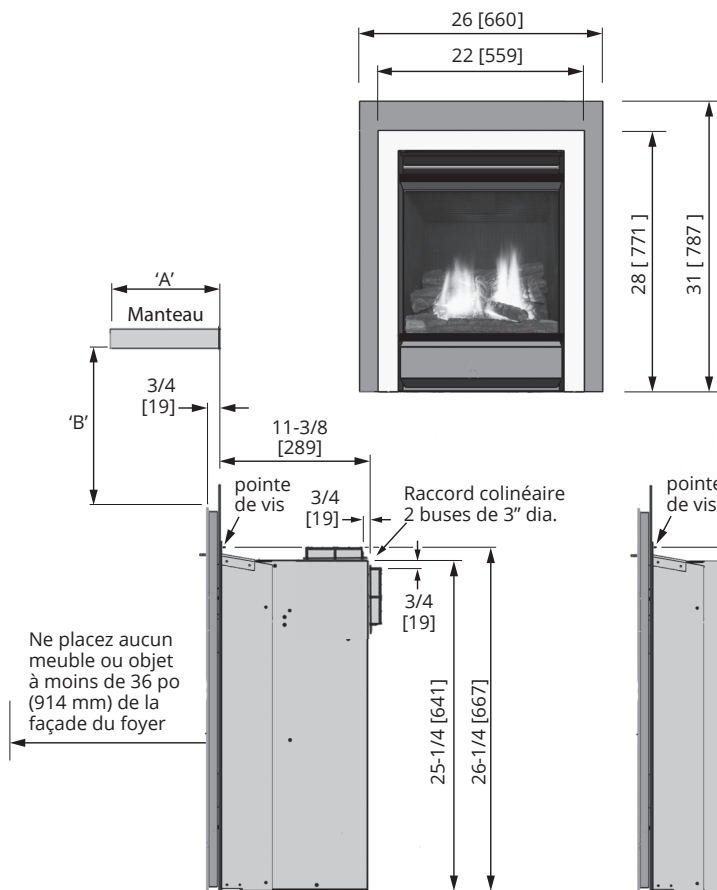


Dimensions - 3 configurations encastrables

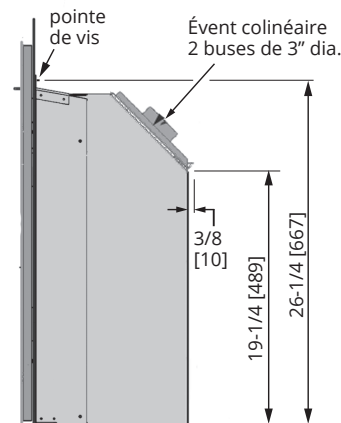
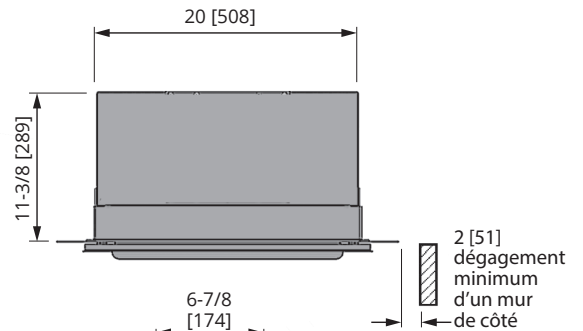
Ces dimensions sont pour installations incombustibles

Dégagements pour manteau

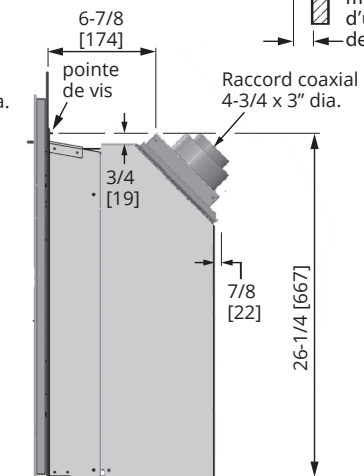
	pouces [mm]			
Profondeur 'A'	0-6 [0-152]	8 [203]	10 [254]	12 [305]
Hauteur 'B'	4 [102]	8 [203]	10 [254]	12 [305]



Foyer 530 avec raccord colinéaire 556CLA



Foyer 530 encastrable avec évent colinéaire

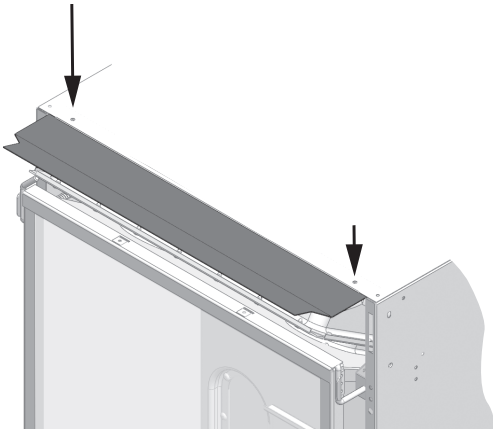


Foyer 530 encastrable avec raccord d'évent coaxial 530CVA

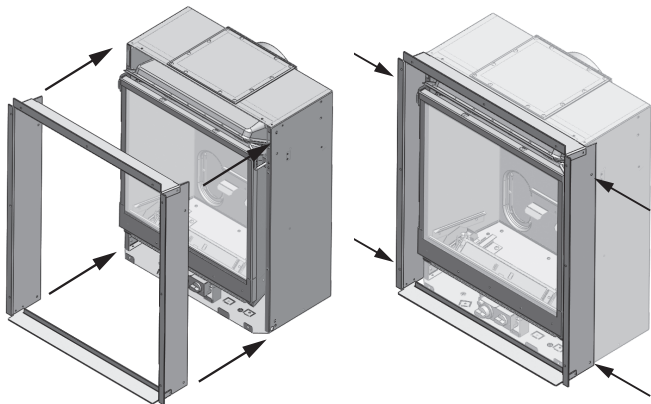
pouces [mm]

Installation

1. Placez le déflecteur sous la paroi de la caisse du foyer. Fixez-le avec deux vis autotaraudeuse fournies.



2. Alignez et glissez le support de plaque de finition sur la caisse du foyer. Fixez-le à l'aide de quatre vis fournies.

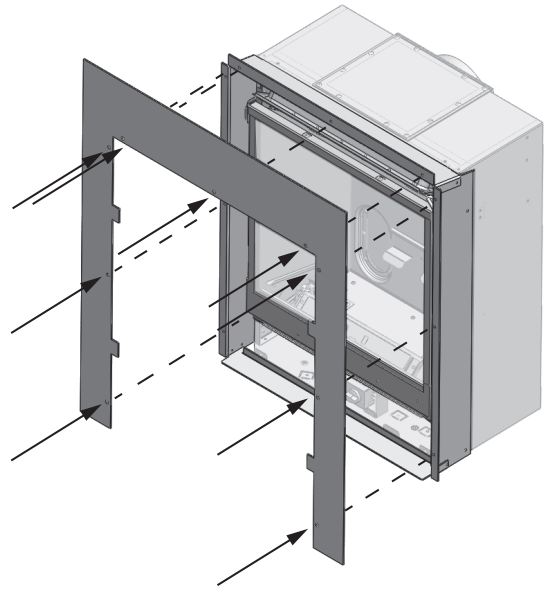


3. Continuez l'installation du foyer, le raccordement au gaz, le montage du système d'évacuation, l'installation des panneaux et lit d'alimentation et ainsi de suite selon les directives d'installation fournies avec le foyer.

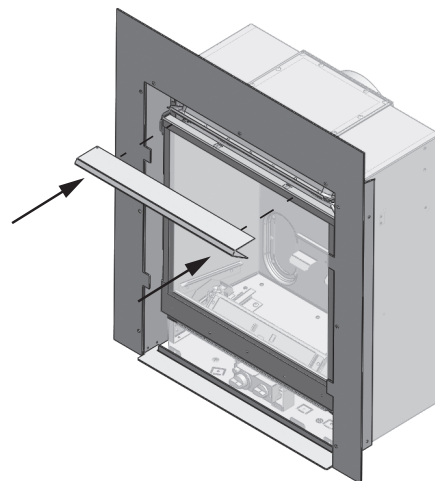
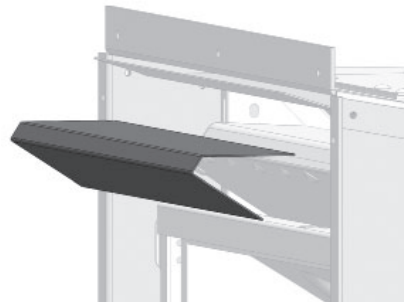
Pour l'installation de la Plaque de finition 583CPB, consultez la page 11

4. Placez la plaque de finition contre le support et fixez-la avec neuf vis fournies.

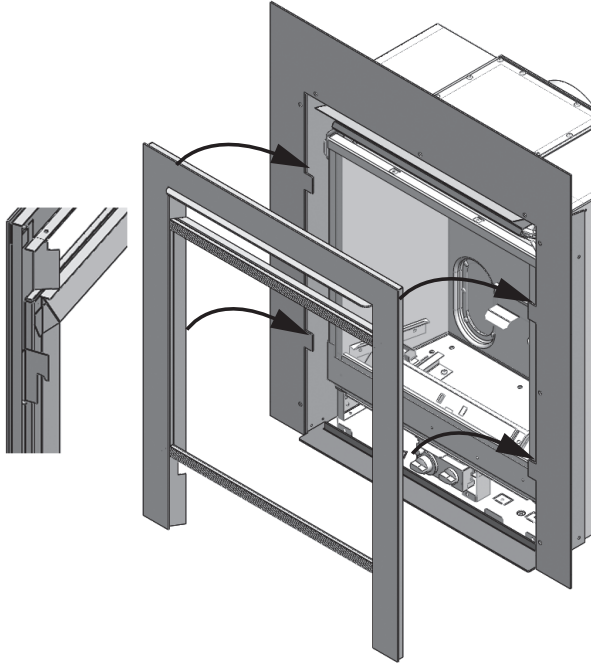
Note : Comme la peinture est appliquée à la plaque de finition de façon automatisée et que la plaque est symétrique. Installez la plaque du côté préféré par le consommateur.



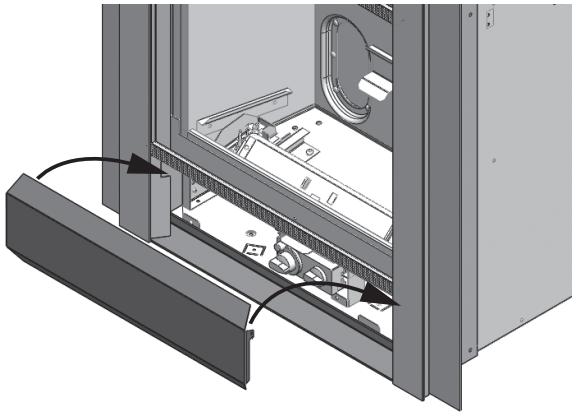
5. Si vous utilisez la Plaque de finition plus large 583CPB, installez-la par-dessus la plaque fournie avec le kit—voir page 11.
6. Placez le couvercle d'échangeur de chaleur tel qu'indiqué ci-dessous. Notez sa forme et son orientation.



7. Accrochez la devanture Clearview à la plaque de finition.



8. Accrochez le panneau du bas sous le pare-étincelles à la base de la devanture.



Base de fonte traditionnelle 545TFB (facultative)

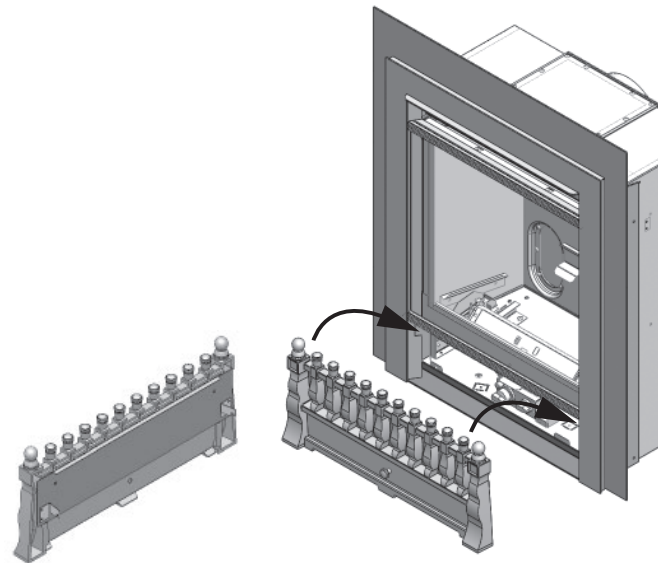
Variations de la fonte

De par leur nature, deux articles de fonte fabriqués du même moule peuvent montrer de légères variations dans leurs dimensions et leur finition. Nous faisons tout ce qui est possible pour limiter ces variations qui ne peuvent cependant pas être éliminées.

Installation

La Devanture Clearview est fournie avec le panneau du bas qui couvre les commandes au bas de l'appareil. La Base de fonte traditionnelle 545TFB remplace le panneau du bas.

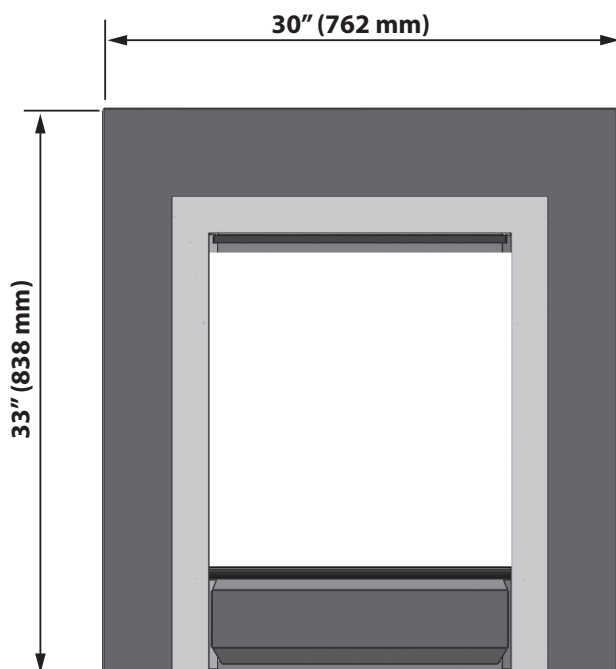
1. Enlevez le panneau du bas; jetez-le ou recyclez-le.
2. Accrochez la base de fonte à la devanture.



Plaque de finition 583CPB (facultative)

L'installation de la Plaque de finition 583CPB n'affecte pas les dégagements ou autres spécifications indiquées dans le guide d'installation fourni avec le foyer.

Dimensions



Matériel requis

Pièces requises pour l'installation avec la Devanture Clearview 545CFV :

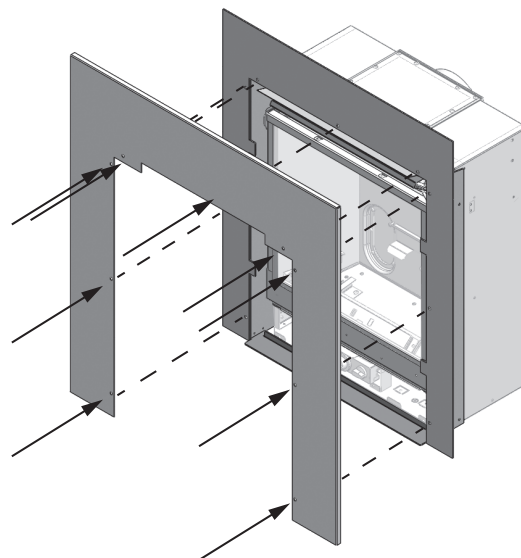
- Plaque de finition 583
- 9 Vis n° 8 × 3/4", pièce n° 4005264

Note : Les pièces additionnelles fournies avec la Plaque de finition 583CPB ne sont PAS utilisées lors de l'installation avec le 545CFV.

Installation

1. Au moment d'installer la plaque de finition dans l'installation de la Devanture Clearview, ajoutez la plaque de finition plus grande 583 par-dessus celle du 545.

2. Fixez les deux plaques de finition ensemble au support installé sur la caisse du foyer à l'aide des 9 vis fournies avec la grande plaque.



Note : Les neuf vis fournies avec le kit 545CFV sont trop courtes pour fixer les deux plaques ensemble au foyer. S'il y a de l'espace derrière la caisse de l'appareil, utilisez les plus longues fournies avec la grande plaque de finition 583CPB.

Entretien

⚠ AVERTISSEMENT

NE TOUCHEZ PAS le pare-étincelles, la devanture ou la fenêtre lorsqu'ils sont chauds. Laissez le foyer refroidir avant de le nettoyer.

Pour nettoyer le pare-étincelles et les surfaces matte noire en fonte, utilisez une brosse souple.

Si le pare-étincelles est endommagé, il doit être remplacé par le pare-étincelles conçu par le fabricant pour cet appareil.

Pour nettoyer la vitre de la fenêtre du foyer, consultez le guide du consommateur fourni avec le foyer.

NE PAS nettoyer la vitre avec un produit à base d'ammoniaque.

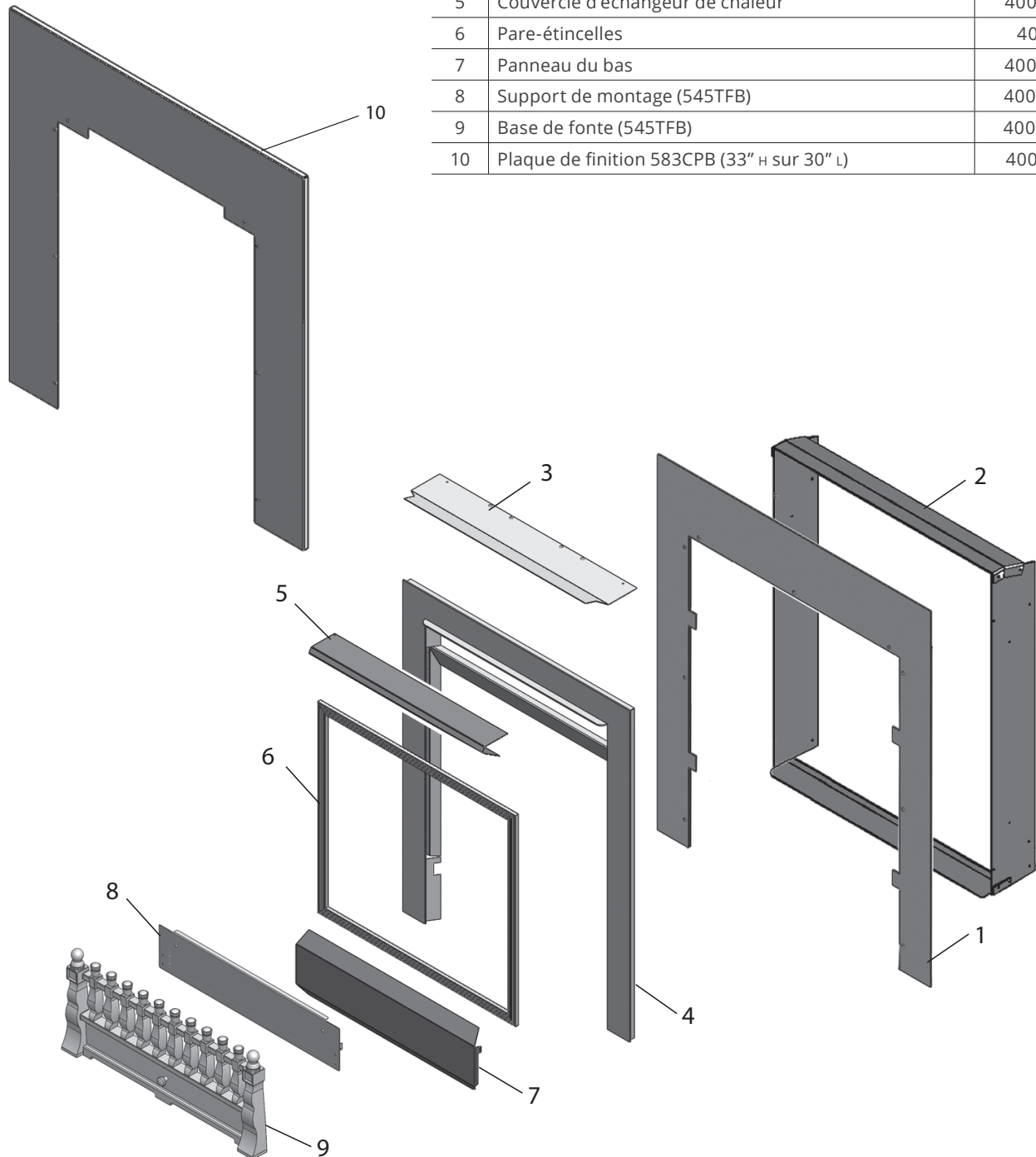
Toujours remettre la fenêtre, la devanture et le pare-étincelles en place et les fixer solidement avant d'allumer le foyer.

⚠ AVERTISSEMENT

POUR DES RAISONS DE SÉCURITÉ, assurez-vous que le pare-étincelles soit réinstallé sur le foyer après l'entretien.

Liste de pièces

#	Description	No de pièce
1	Plaque de finition (31" H sur 26" L)	4004891AZ
2	Support de montage de plaque de finition	4004890AZ
3	Défecteur	4005218BY
4	Devanture Clearview	4004894
5	Couvercle d'échangeur de chaleur	4004904BY
6	Pare-étincelles	4005146
7	Panneau du bas	4004899AZ
8	Support de montage (545TFB)	4005079AH
9	Base de fonte (545TFB)	4000839AH
10	Plaque de finition 583CPB (33" H sur 30" L)	4005198AZ



Parce que nous favorisons une politique de développement continu, certains détails de la présente publication peuvent varier.

Conçue et fabriquée par / pour
Miles Industries Ltd.

190 - 2255 Dollarton Highway, North Vancouver, BC, CANADA V7H 3B1

Tél. 604-984-3496 Téléc. 604-984-0246

www.foyervalor.com